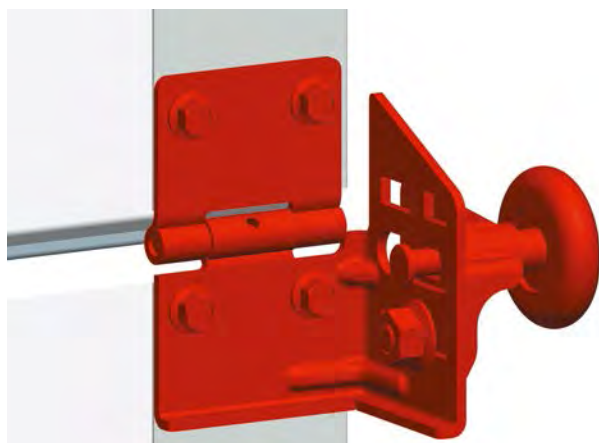


### УСТАНОВКА КРОНШТЕЙНА БОКОВОГО

Кронштейн боковой для гаражных ворот



Кронштейн боковой для промышленных ворот



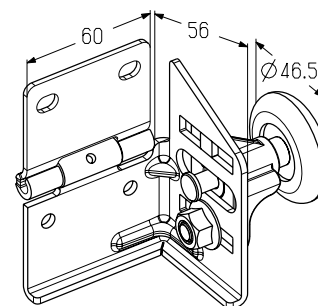
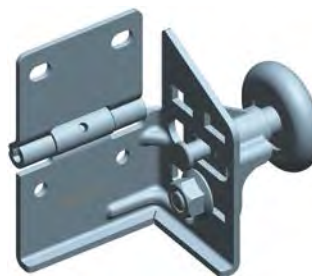
3.1

#### Кронштейн боковой

Предназначен для установки на промежуточные панели полотна ворот. Используется в гаражных воротах стандартного и низкого типов монтажа.

Материал ..... нержавеющая сталь/алюминий  
 Вес, кг/шт.....0,346  
 Единица измерения .....шт.  
 Норма поставки, шт.....30

Арт.	Код	Примечание	Ось ролика	Розничная цена, евро с НДС
RBG700L	401220000	Левый	Из оцинкованной стали	9,00
RBG700R	401220100	Правый		9,00
RBG700L-SS	401220200	Левый	Из нержавеющей стали	11,00
RBG700R-SS	401220300	Правый		11,00



#### Кронштейн боковой

Предназначен для установки на промежуточную панель полотна ворот. Используется:

- в гаражных воротах высокого типа монтажа;
- в промышленных воротах всех типов монтажа.

Материал ..... нержавеющая сталь  
 Вес, кг/шт.....0,154  
 Единица измерения .....шт.  
 Норма поставки, шт.....145

Арт.	Код	Розничная цена, евро с НДС
RBI123	401220400	3,30

