

КРОНШТЕЙНЫ И ПЕТЛИ ДЛЯ СБОРКИ ПОЛОТНА ВОРОТ

УСТАНОВКА КРОНШТЕЙНА ВЕРХНЕГО

Кронштейн верхний

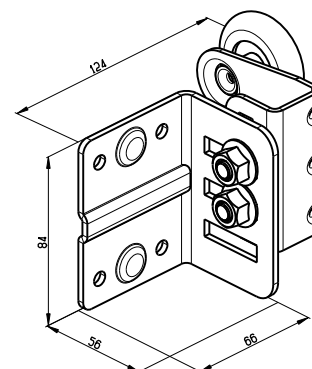
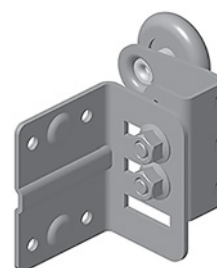
Предназначен для установки на верхнюю панель полотна ворот. Используется в гаражных воротах с пружинами растяжения.

Вес, кг/шт. 0,418

Единица измерения шт.

Норма поставки, шт. 20

Артикул	Код	Примечание	Материал
RBG-900TNL	401211000	Левый	Нержавеющая сталь
RBG-900TNR	401211100	Правый	



1.1

1.2

1.3

1.4

1.5

2

3

4