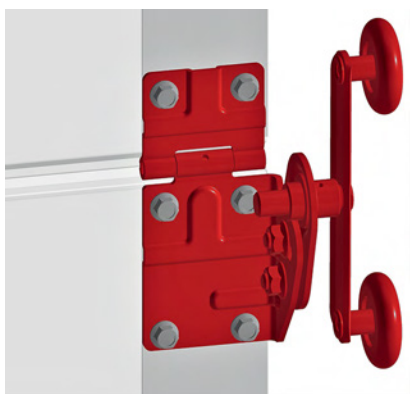


КРОНШТЕЙНЫ И ПЕТЛИ ДЛЯ СБОРКИ ПОЛОТНА ВОРОТ

УСТАНОВКА КРОНШТЕЙНА БОКОВОГО



Кронштейн боковой для гаражных ворот



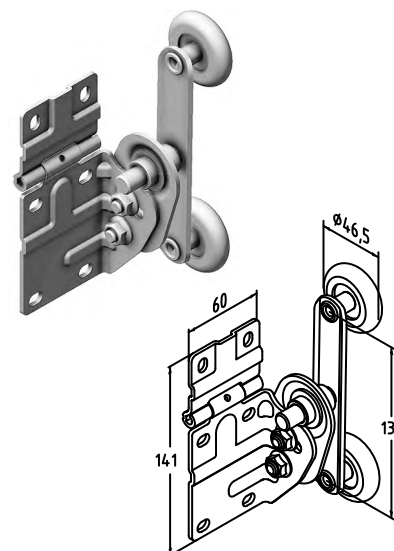
Кронштейн боковой для промышленных ворот

Кронштейн боковой

Предназначен для установки на промежуточные панели полотна ворот.
Используется в гаражных воротах всех типов монтажа (кроме высокого с верхним расположением вала) при ширине проема до 5 м включительно.

Материал нержавеющая сталь
Вес, кг/шт. 0,661
Единица измерения шт.
Норма поставки, шт. 24

Артикул	Код	Примечание	Ось ролика
RBP-700L-SS	406136709	Левый	Из нержавеющей стали
RBP-700R-SS	406136710	Правый	



Кронштейн боковой

Предназначен для установки на промежуточную панель полотна ворот.

Используется:

- в гаражных воротах высокого типа монтажа, в гаражных воротах стандартного и низкого монтажа при ширине проема более 5 м;
- в промышленных воротах всех типов монтажа.

Материал нержавеющая сталь
Вес, кг/шт. 0,154
Единица измерения шт.
Норма поставки, шт. 145

Артикул	Код
RBI123	401220400

