

# Руководство по эксплуатации автомоделей REMO HOBBY 1/16

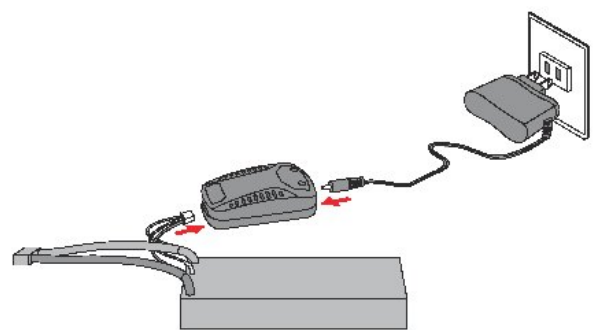
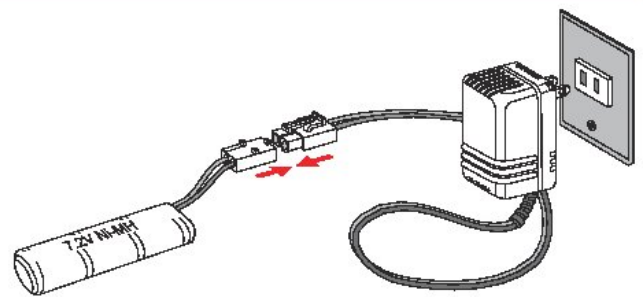
- \* Благодарим Вас за покупку продукта нашей компании.
- \* Это не игрушка! Этот высокопроизводительный гоночный автомобиль, он характеризуется динамическим моделированием, также имеет сложные энергетические системы и высокотехнологичное радиоуправление.
- \* Пользователи должны иметь соответствующий опыт и строго соблюдать рабочие процедуры в безопасном месте, в противном случае это может привести к проблеме личной безопасности.
- \* Дети должны играть под наблюдением взрослых.
- \* Мы не несем ответственности за неправильное использование, которое не соответствует инструкции, будь то прямые, косвенные, специальные, вторичные или даже более серьезные последствия.
- \* Данное руководство по эксплуатации содержит руководство по эксплуатации и руководства по обслуживанию автомобилей.
- \* Пожалуйста, внимательно прочитайте перед использованием и включением модели.

## Меры предосторожности при зарядке

### Зарядка Аккумулятора

1. Батареи должны быть подключены с соблюдением полярности, чтобы избежать несчастных случаев.
2. Истощение батарей перед зарядкой будет способствовать лучшему эффекту для батарей NI-MH.
3. Время зарядки для батарей NI-MH: если зарядное устройство 7.2 volt и 500 mAh, приблизительное время зарядки для батареи 1800mAh будет 4 часа. Для батареи 7.2 volt 2500 mAh или 3600mAh, 6 часов и 9 часов зарядки требуется соответственно. Это эталонное время зарядки для этого типа батареи, пожалуйста, имейте в виду, чтобы избежать перезарядки.
4. Батарея Литий-Полимерного аккумулятора должна быть перезаряжена исключительно через балансировочный разъем зарядного устройства.

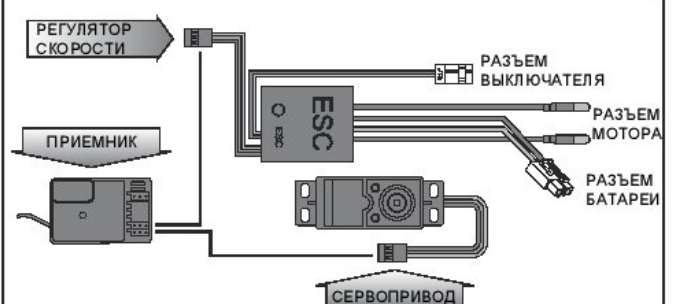
### Зарядка Аккумулятора



Пожалуйста, обратите внимание:

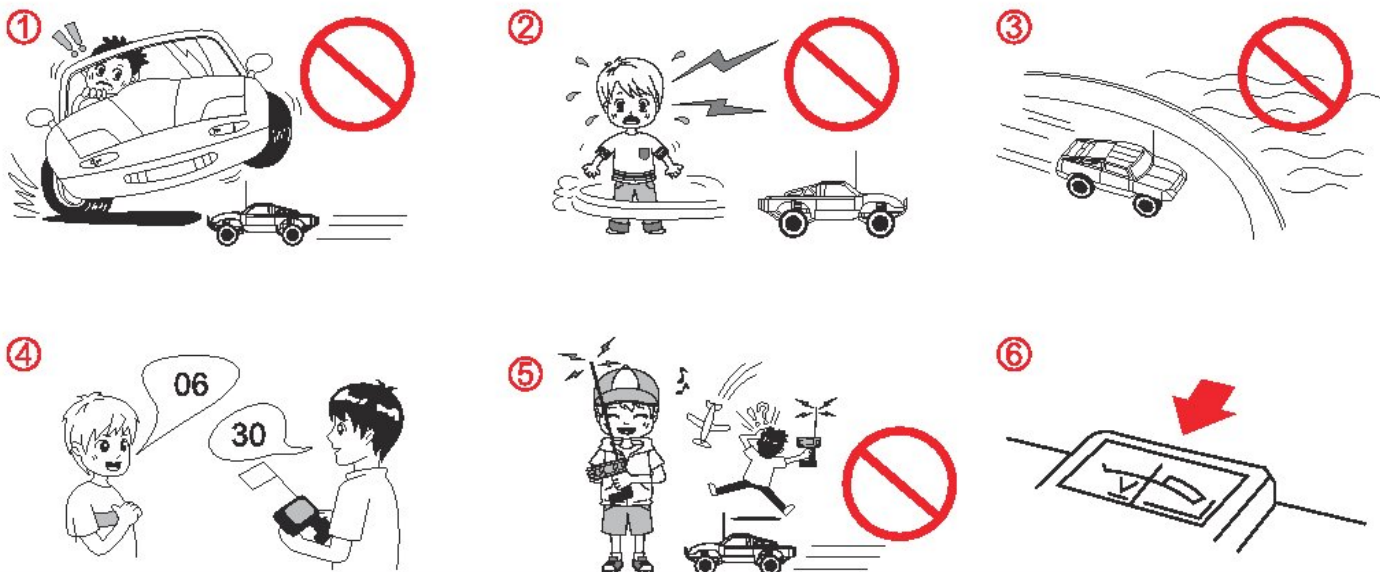
1. Выполнять зарядку аккумуляторов необходимо под присмотром взрослых.
2. Не рекомендуется класть батареи на ковер или такие материалы, как древесина, при зарядке, так как это может привести к пожару, если батарея перегреется.

### Сборка электронной части



## Меры предосторожности при эксплуатации модели автомобиля

1. Не запускайте модели автомобилей в общественных местах, поскольку это может поставить под угрозу безопасность движения транспортных средств (см. рис. 1).
2. Не приводите в действие модель автомобиля в людном месте или в присутствии людей для того, чтобы избежать повреждения имущества или телесных повреждений людей (см. рис. 2).
3. Не играйте возле ручья, пруда или озера на всякий случай, чтобы избежать падения в воду (см. рис. 3).
4. Продукты дистанционного управления должны быть далеко от сильных электромагнитных полей. Убедитесь, что никто не эксплуатирует автомодель с такой же частотой одновременно с вами (см. рис. 4), невыполнение этого требования может привести к тому, что модель автомобиля может выйти из-под контроля или даже привести к серьезным авариям (см. рис. 5).
5. Не работайте и не играйте с моделью автомобиля в помещении.
6. Пожалуйста проверяйте батареи или меняйте на новые, перед каждым разом, когда вы управляете автомоделью (см. рис. 6). Посоветуйте использовать батареи одного бренда или батареи с таким же напряжением тока для того чтобы избежать скачков напряжения. Убедитесь, что напряжение остается прежним, если используются перезаряжаемые батареи, и всегда имейте в виду, что батареи должны быть полностью перезаряжены перед использованием. Снимайте все батареи, если модель автомобиля и контроллер не используется.
7. Тщательно проверьте, все ли винты, гайки или детали свободны перед эксплуатацией продукта. Пожалуйста, отремонтируйте его перед использованием, чтобы убедиться, что автомобиль находится в исправном состоянии. Используйте нейтральный очиститель и мягкую одежду для очистки поверхности модели перед хранением и не подвергайте ее воздействию высокой температуры, прямых солнечных лучей или влажности.
8. Во избежание того, чтобы модель автомобиля не вышла из-под контроля, следующие действия должны выполняться шаг за шагом: 1 сначала включите контроллер, а затем включите модель автомобиля. Обратным процессам следует подчиняться при выключении модели автомобиля, выключение модели автомобиля с последующим выключением контроллера.
9. Не прикасайтесь к вращающимся деталям (например, шестерням и колесам) после запуска модели, так как они могут привести к травмам.
10. Не касайтесь мотора и электронного регулятора скорости когда они работают, так как мотор и электронный регулятор скорости могут иметь высокую температуру. Обратите особое внимание, когда держите модель в руках дайте мотору немного времени, чтобы остыть.
11. Не управляйте моделью автомобиля в дождливый день или когда на улице грязь и вода, если электрическая система не имеет влагозащиты. Короткое замыкание может произойти при эксплуатации модели автомобиля в неблагоприятных условиях и может привести к дальнейшим повреждениям или авариям. При необходимости приобретите или обновите дополнительные водонепроницаемые фитинги.
12. Модель содержит небольшие и острые части, поэтому пожалуйста держите её вне досягаемости для маленьких детей когда собираете или храните.
13. Пожалуйста, обратите внимание, не позволяйте двигателю и электронному регулятору скорости перегреваться при использовании большего количества батарей или батареи большей емкости, чем заводская. Остановите модель на несколько минут для того чтобы дать немного остыть мотору и регулятору; пожалуйста проверяйте нет ли перегрева электронных компонентов модели работая на больших скоростях или в тяжелых окружающих условиях.
14. Рекомендуется сопровождение взрослыми для детей в возрасте до 15 лет.
15. Не устанавливайте дополнительные детали, которые не производятся REMO HOBBY, и не пытайтесь вносить какие-либо изменения, чтобы избежать непоправимого ущерба или несчастных случаев.



## Порядок работы модели автомобиля

### Примечание:

1. Держите все переключатели на передатчике заводской настройки.
2. Поместите модель автомобиля на объект, который позволяет всем четырем колесам подвешиваться в воздухе. Во-первых, включите передатчик (см. рис. 1) и убедитесь, что индикатор питания горит, а затем включите кнопку питания на модели автомобиля.
3. Если двигатель вращается, пока курок газа (см. рис. 2) еще не нажат, то первое, что нужно сделать отрегулируйте "триммер газа" (см. рис.4), покрутите ее немного влево или вправо, пока двигатель полностью не остановится.
4. Нажмите на курок газа (см. рис. 2) на передатчике и поверните рулевое колесо (см. рис. 3), чтобы увидеть, как модель автомобиля выполняет команды. Если рулевое управление автомобиля противоречит командам, вы должны установить рычажок "реверс рулевого управления" (см. рис. 7) в противоположное положение; если вперед и назад автомобиль идет вопреки с командами, то вы должны установить переключатель "газ" (см. рис. 5) в противоположное положение.
5. Стоя позади модели автомобиля, нажмите на курок газа (см. рис. 2) на половину, чтобы наблюдать, идет ли автомобиль прямо вперед; если нет, отрегулируйте рычажок "триммер руля" (см. рис. 6) покрутив немного так, чтобы модель стала ехать ровно и прямо.
6. Отрегулируйте триммер "(ST. D / R)" (см. рис.8) слегка покрутив рычажок для управления рулевым действием и углом поворота модели автомобиля.
7. Теперь все должно быть хорошо, все готово!



### Примечание:

1. Извлекайте батарею из вашего автомобиля, когда автомобиль не используется.
2. Аккуратно протирайте от грязи и песка мягкими салфетками.
3. Смазывайте необходимые узлы модели, чтобы предотвратить ржавчину.

**ПЕРЕДАТЧИК: Модель: RH1-RH2**

- A. частота: 2.40 GHz - 2.48 GHz
- B. ширина полосы частот: 500KHz
- C. сумма диапазона: 160 градусов
- D. сила RF: более 20DBm
- E. операционная модель: AFHDS
- F. модуляция: GFSK
- G. длина Антенны: 30мм

- 1. Выключатель питания
- 2. Лампа индикатора работы  
Красное / Зеленое
- 3. Mode1 и mode2 переключатель
- 4. Рулевое колесо
- 5. Курок газа
- 6. Регулировка нейтрали газа
- 7. Многофункциональный Отсек



**СХЕМА УСТАНОВКИ БАТАРЕЕК В БАТАРЕЙНЫЙ ОТСЕК:**

Необходимо установить 4 батарейки типа AA, соблюдая полярность, в днище передатчика.



**ПРИЕМНИК:**

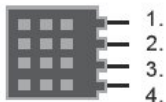
- A. Частотная полоса: 2.4 Ghz
- B. Модуляция: GFSK
- C. Каналы: 3 Канала
- D. Чувствительность: 512
- E. Чувствительность приемника: - 100DBm
- F. Напряжение: DC 4.5-6V
- G. Вес г.: 5г
- H. Размер: 27.2\*17.6\*11.4 мм
- J. Водонепроницаемый рейтинг: IP68 водостойкости



**Передатчик RH1 2.4 ГГц** для правильной работы передатчик и приемник должны быть связаны электронным способом.- Это сделали для вас на фабрике. Если вам когда-либо понадобится повторно связать систему или привязать к дополнительному передатчику или новой интеграции смарт-системы 3 в 1, Следуйте этим инструкциям.

- 1. Поместите батареи в батарейный отсек передатчика и убедитесь, что питание передатчика выключено.
- 2. Подключите регулятор 3 в 1 к батарее, а затем включите, светодиодные фонари будут мигать.
- 3. Включите передатчик, прозойдет сопряжение с регулятором 3 в 1, после чего светодиодные фонари перестанут мигать, значит привязка произошла.
- 4. Если у передатчика и регулятора 3 в 1 светодиодные фонари продолжают мигать, это означает, что привязка не произошла, повторите действие.

Примечание: эти методы привязки подходят только для передатчика RH1 и регулятора 3 в 1.



1. для рулевого управления
2. к регулятору (или сервоприводу газа)
3. дополнительный канал
4. для того, чтобы вставить разъем для привязки



переходник привязки в приемнике

4

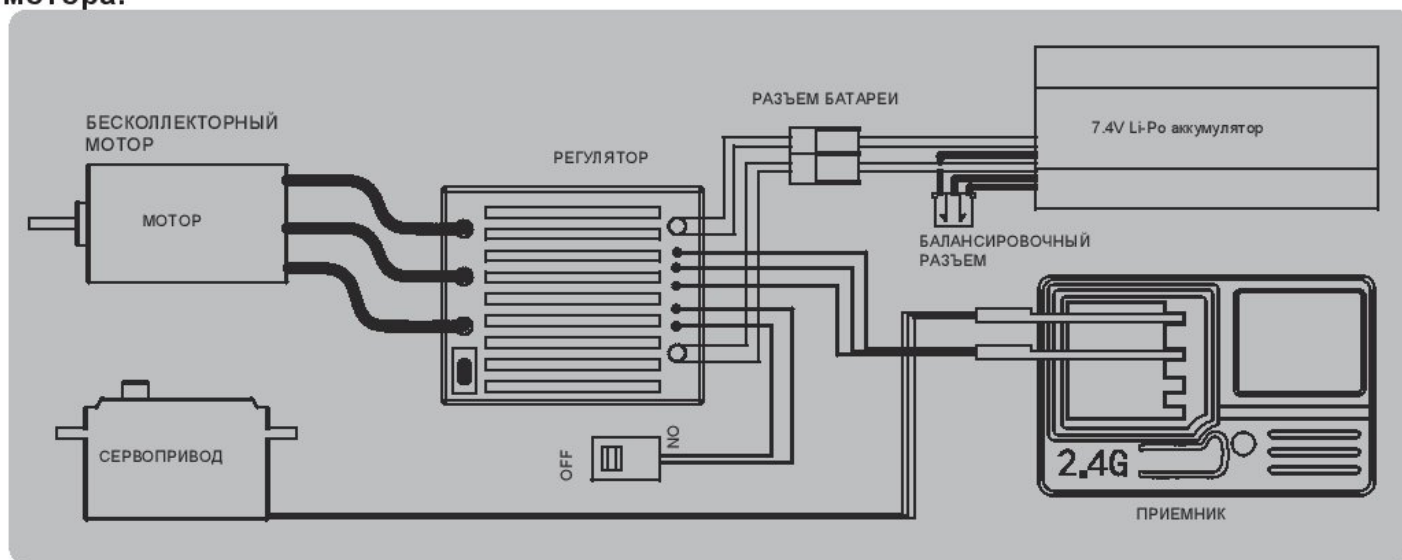
**Передатчик RH2 2.4 ГГц и приемник хорошо подобраны(связаны) на заводе, вам не нужно сопоставлять(связывать) самостоятельно. Но если вы собираетесь сопоставить (связать) приемник с другим передатчиком или вам нужно изменить новый приемник или передатчик, выполните следующие действия:**

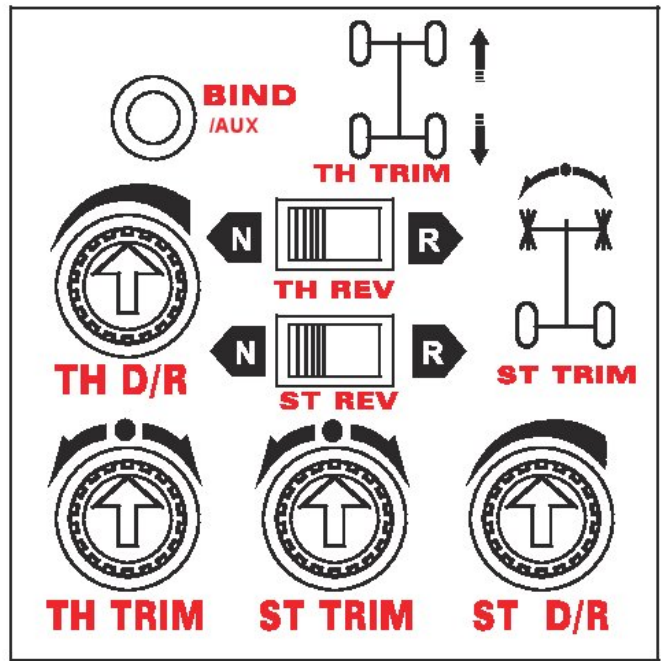
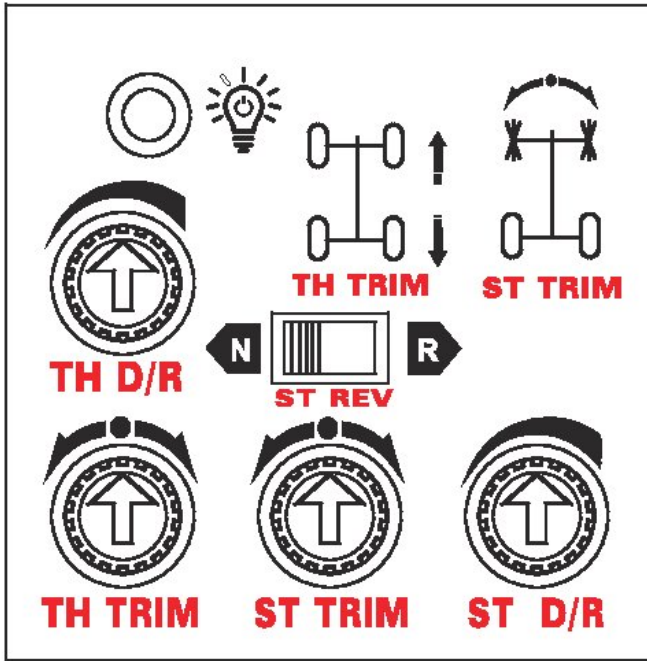
1. Установите батарейки в передатчик 2.4 ГГц и выключите его.
2. Вставьте соответствующий переходник в порт канала 4 у приемника. (Рисунок.)
3. Подключите приемник к батарее, в то же время светодиодный индикатор замигает, и это означает, что приемник переходит в состояние привязки.
4. Нажмите и удерживайте кнопку BIND на передатчике, а затем включите питание.
5. Наблюдайте за миганием индикатора на приемнике, примерно через 5 секунд он перестанет мигать, это означает удачное сопряжение(привязку).
6. Отпустите кнопку привязки на передатчике, выньте переходник из приемника.
7. Установите сервер, а затем проверьте.
8. Если тесты не проходят, повторите описанное выше действие.
9. Если тесты успешны, система привязана и готова к использованию.

(Вышеуказанные способы соответствия подходят только для передатчика и приемника REMO HOBBY RH2 2.4 ГГц)

Метод сохранения настроек: после привязки приемника и передатчика, перед тем как сняли переходник привязки, необходимо установить рулевое управление на нейтраль и курок газа на нейтраль. Настройка завершена, не прикасайтесь к передатчику, затем удалите переходник привязки. Так, после извлечения переходника привязки данные передатчика выйдут из-под контроля.

**Схема установки RH2 при использовании регулятора скорости и бесколлекторного мотора:**



**TH TRIM**

Триммер газа

В многофункциональном отсеке есть ручка (Th TRIM) - это триммер газа, которая позволит вам регулировать нейтральное положение дроссельной заслонки, чтобы предотвратить нежелательное тормозное сопротивление или газ, когда триггер передатчика находится в нейтральном положении. Если у вас есть модель на нитрометане, отрегулируйте ручку регулировки дроссельной заслонки, чтобы управлять сервоприводом дроссельной заслонки также для управления углом открытия у карбюратора ( угол выхода). Если ваша электрическая модель всегда работает вперед или назад, вы можете настроить ручку (Th TRIM) для определения нейтрали дроссельной заслонки.

**ST TRIM**

Триммер руля

Функция (St Trim) - триммер руля используется для точной установки нейтральной точки рулевого управления в том случае, если простая установка ручки на "ноль" не полностью центрирует сервопривод. При выборе, позволяет более точную регулировку положения вала выхода сервопривода для точной установки нейтрали. Всегда устанавливайте ручку рулевого управления на ноль перед окончательной регулировкой (если требуется) с помощью Триммера! Попробуйте стоять в задней части модели автомобиля, потяните курок газа несильно, чтобы наблюдать, едет ли автомобиль прямо вперед; если нет, отрегулируйте ручку "триммер руля" немного, чтобы она шла прямо вперед.

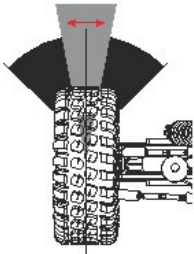
**TH D/R**Дроссель  
Двойной /  
Регулировка  
Скорости

В многофункциональном отсеке есть ручка TH D/R, которую можно установить для управления количеством (в процентах) сервопривода и регулятора скорости для дросселя газа. Повернув эту ручку полностью по часовой стрелке до упора, можно сделать максимальную мощность; повернув ручку против часовой стрелки - мощность дроссельной заслонки уменьшится (примечание: в нитро-версиях моделей если повернуть ручку против часовой стрелки до ее остановки остановит все серво. Также имейте в виду, что настройки конечной точки дроссельной заслонки определяют максимальный ход сервопривода дроссельной заслонки, полную скорость модели. Если вы установите процент дроссельной заслонки на 100% , сервопривод дроссельной заслонки будет двигаться до выбранной конечной точки и модель поедет на полной скорости). Многие гонщики устанавливают на максимум, для быстрого пробега трека, что облегчает получение высокой скорости на протяжении всей гонки. Уменьшение хода дроссельной заслонки также может быть полезно для облегчения управления автомобилем и хорошо для начинающих гонщиков.

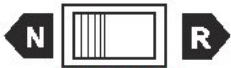


**ST D/R**

Регулировка  
Двойных  
расходов руля



В многофункциональном отсеке есть ручка ST D/R, с помощью нее можно контролировать количество (в процентах) перемещения сервопривода, применяемого к рулевому управлению. Повернув ручку ST D/R полностью по часовой стрелке поставит максимальный ход руля; повернув ручку против часовой стрелки - уменьшит ход руля. (Примечание: повернув ручку ST D/R против часовой стрелки до упора, полностью остановит перемещение сервопривода). Помните, что настройки конечной точки рулевого управления определяют максимальный ход рулевого сервопривода. Если вы установите процент рулевого управления на 100%, сервопривод будет двигаться до выбранной конечной точки. Уменьшение хода рулевого управления также может быть полезно для облегчения управления автомобилем на поверхностях с высокой тягой и ограничения выхода рулевого управления для овальных гонок, где не требуется большого количества рулевого управления. Кроме того, снижение чувствительности рулевого управления может быть полезно при движении на высокой скорости или на дорожках, которые благоприятствуют широким поворотам, где требуются мягкие рулевые входы.



**ST REV**  
Реверс руля



**TH REV**  
Реверс газа

Установки реверса газа или  
направление двигателя

ST REV реверс рулевого управления, можно переключить рулевое управление от нормального к обратному направлению. Обороты мотора могут быть переключены реверсом от нормального к обратному направлению.

Эксперимент! Попробуйте нажать на курок газа на передатчике и повернуть рулевое колесо, чтобы наблюдать, следует ли модель автомобиля командам. Если рулевое действие автомобиля полностью противоречит инструкции, вы должны установить переключатель “реверс руля” на другую сторону; если вперед и назад действие автомобиля идет вразрез с инструкцией, вы должны установить переключатель “реверс газа” на другую сторону.

RH1



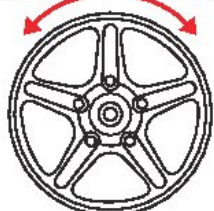
RH2

Кнопка Света

Кнопка привязки и кнопка AUX служит для привязки передатчика и приемника. После привязки кнопка будет изменена на кнопку AUX, кнопка AUX - это запасной канал (CH 3).

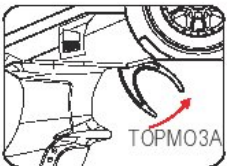
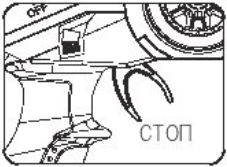
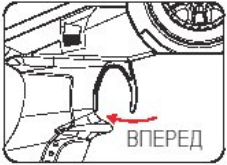


LEFT RIGHT



Когда рулевое колесо поворачивается вправо, переднее колесо поворачивает вправо. Когда рулевое колесо поворачивается влево, переднее колесо поворачивает влево.

### Функция управления дроссельной заслонкой:



1. Когда потяните триггер дроссельной заслонки назад, автомобиль поедет вперед (см. рисунок).
2. Когда курок газа вернете назад к среднему положению, автомобиль перестанет ускоряться и остановится (см. изображение).
3. Когда автомобиль идет вперед, и резко отождмете на курок газа обратно, автомобиль затормозит.
4. После торможения нажмите курок газа от себя, автомобиль пойдет назад.

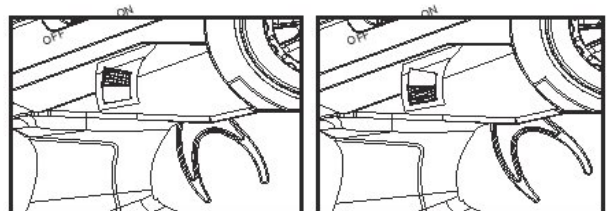
Когда автомобиль идет вперед, после нажатия курка газа в среднее положение, держите его одну секунду, затем нажмите на спусковой крючок дроссельной заслонки, автомобиль пойдет назад. (в соответствии с различными ESC) (см. рисунок).

### ПЕРЕКЛЮЧАТЕЛЬ ЛЕВАЯ РУКА, ПРАВАЯ РУКА:



Для перехода в режим 1 (Левая рука), вам нужно держать переключатель затем нажмите на рулевое колесо в другую сторону, после отпустите переключатель. В то же время вы также можете переключить реверс руля (ST REV), чтобы изменить свои привычки.

### Нейтральные настройки газа:



Измените настройки, нажав кнопку и сдвинув ее в нужное положение. Доступны две настройки:

50/50: позволяет равное перемещение как для ускорения вперед, так и назад.

70/30: позволяет большее перемещение дросселя вперед (70%) и меньше назад (30%); это не увеличит максимальную скорость машины.

Мы настоятельно рекомендуем оставить этот элемент управления в Заводском положении, пока вы не ознакомитесь со всеми настройками и возможностями вашей модели.

Примечание: 70/30 является заводской настройкой по умолчанию и требуемой настройкой для других моделей. Чтобы изменить нейтральное положение дроссельной заслонки для электрической модели, выключите передатчик перед регулировкой нейтрального положения. Вам нужно будет перепрограммировать свой электронный регулятор скорости, чтобы распознать настройку 50/50. Инструкции см. В руководстве пользователя.

Предупреждение: не изменяйте нейтральную настройку дроссельной заслонки на передатчике, пока автомобиль и передатчик включены. Это приведет к тому, что автомобиль ускорится и может привести к травме или повреждению имущества. Выключите автомобиль и передатчик, измените нейтральную настройку дроссельной заслонки, а затем снова включите передатчик и автомобиль; регулятор скорости необходимо будет перепрограммировать, чтобы распознать новую настройку. Инструкции смотрите в руководстве регулятора скорости.

## ИСПОЛЬЗОВАНИЕ СИСТЕМЫ РАДИОУПРАВЛЕНИЯ REMO ХОББИ 2.4 ГГц

Интеллектуальная система радиоуправления Remo Hobby 2.4 GHz была предварительно настроена на заводе. Регулировки должны быть проверены перед использованием модели:

1. Включите передатчик. Индикатор состояния на передатчике должен быть сплошным (не мигать).
2. Если у вас есть электрическая модель, поднимите модель на блок или подставку так, чтобы все шины оторвались от земли. Убедитесь, что ваши руки далеко от движущихся частей модели.
3. Если у вас есть электрическая модель, подключите аккумулятор в модели к регулятору скорости.
4. Вы должны включить регулятор скорости для питания приемника. Переключатель интегрирован в управление скоростью. При включенном передатчике включите регулятор. Светодиод будет светить, указывая, что модель включена.
5. Поверните рулевое колесо на передатчике назад и вперед и проверьте быструю работу рулевого сервопривода. Кроме того, убедитесь, что рулевой механизм не ослаблен или не связан. Если рулевое управление работает медленно, проверьте батарейки или проверьте регулировку градусов/диапазона рулевого управления.
6. При взгляде на модель передние колеса должны быть направлены прямо вперед. Если колеса слегка повернуты влево или вправо, медленно отрегулируйте рулевое управление триммером на передатчике, пока они не будут направлены прямо вперед.
7. Аккуратно управляйте курком газа, чтобы убедиться, что модель выполняет команды правильно и машина едет прямо, и что двигатель останавливается, когда триггер дроссельной заслонки находится на нейтрале. Предупреждение: не применяйте полный дроссель в прямом или обратном направлении, пока модель на подставке.
8. После того, как настройки проверены, выключите приемник на вашей модели, а затем портативный передатчик.

## Практика и Обслуживание

### Часть 1

1. Удерживая пульт дистанционного управления, проверьте функции рулевого управления и питания передатчика.
2. Аккуратно потяните курок газа, чтобы управлять автомобилем, попробуйте ехать в разных направлениях.
3. Аккуратно нажмите на курок газа и отпустите его медленно, чтобы заставить модель двигаться. Повторите действие для попыток на разной скорости. Передвиньте курок вперед, чтобы сделать тормоз. Потяните курок полностью, чтобы наслаждаться самой высокой скоростью, однако, это может потребовать практики чтобы набраться опыта. Для начинающих следует позволить модели автомобиля ехать с низкой скоростью в самом начале для каждой практики.
4. Пожалуйста, сделайте как можно больше практики, чтобы быть знакомым с системой рулевого управления.
5. Пожалуйста, притормозите и не нажимайте на газ полностью и резко.
6. После многих попыток вы можете попробовать управлять моделью на высокой скорости, чтобы показать свою высокую производительность, если вы уверены. Автомобильный кузов должен быть установлен для каждой игры и знайте, что рулевое управление противоположно, когда модель автомобиля едет лицом к вам.
7. Попробуйте практиковать двойные расходы руля "Рисунок 8", чтобы увеличить угол поворота; также немного отрегулируйте рычажок "триммер руля" (см. рис. б), чтобы ехать прямо.
8. Теперь все должно быть хорошо, все готово!

### Часть 2

- 1.1. Как только вы станете очень хорошо управлять моделью автомобиля, вы можете установить некоторые блокпосты, используя пустые банки (пилоны) на просторном и безопасном месте, ускориться на прямой дороге и замедлить скорость на изогнутой дороге, что определенно, поможет лучшим способом практиковать контроль скорости.
2. Вы можете управлять намного проще, если будете смотреть немного вперед, перед моделью автомобиля.
3. Если вы уже свободно проехали все препятствия и не попали в них, то поздравляем, вы почти достигли профессионального уровня и сможете проехать по гоночной трассе.

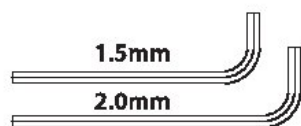
## Устранение неисправностей

Описание проблемы	Причина	Решение
Машина вообще не двигается.	1. Передатчик или питание выключено. 2. Батареи размещены неправильно. 3. Батареи в передатчике или автомобиле разряжены.	1. Поверните выключатель. 2. Снова замените батарейки. 3. Замените новые батареи.
Машина неадекватно работает	1. Кто-то может использовать передатчик на той же частоте поблизости. 2. Батареи в низкой мощности.	1. Играть в другом месте или ждать, пока другие перестанут играть 2. Замените новые батареи или перезарядите батареи, если это перезаряжаемые батареи.

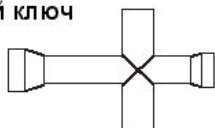
# РУКОВОДСТВО ПО ЭКСПЛУАТАЦИИ АВТОМОДЕЛЕЙ 1/16 МАШТАБА СЕРИИ 4WD

## Дополнение Аксессуаров

### ШЕСТИГРАННЫЙ КЛЮЧ

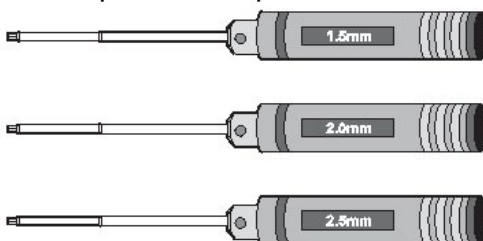


### Малый крестовой ключ

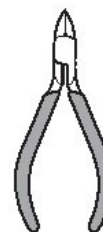


## Рекомендуемые Инструменты

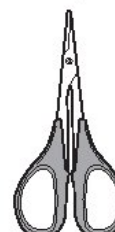
### Шестигранные отвертки



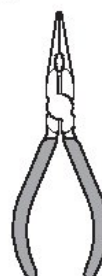
### Кусачки



### Изогнутые ножницы



### Пасатижи утконосы



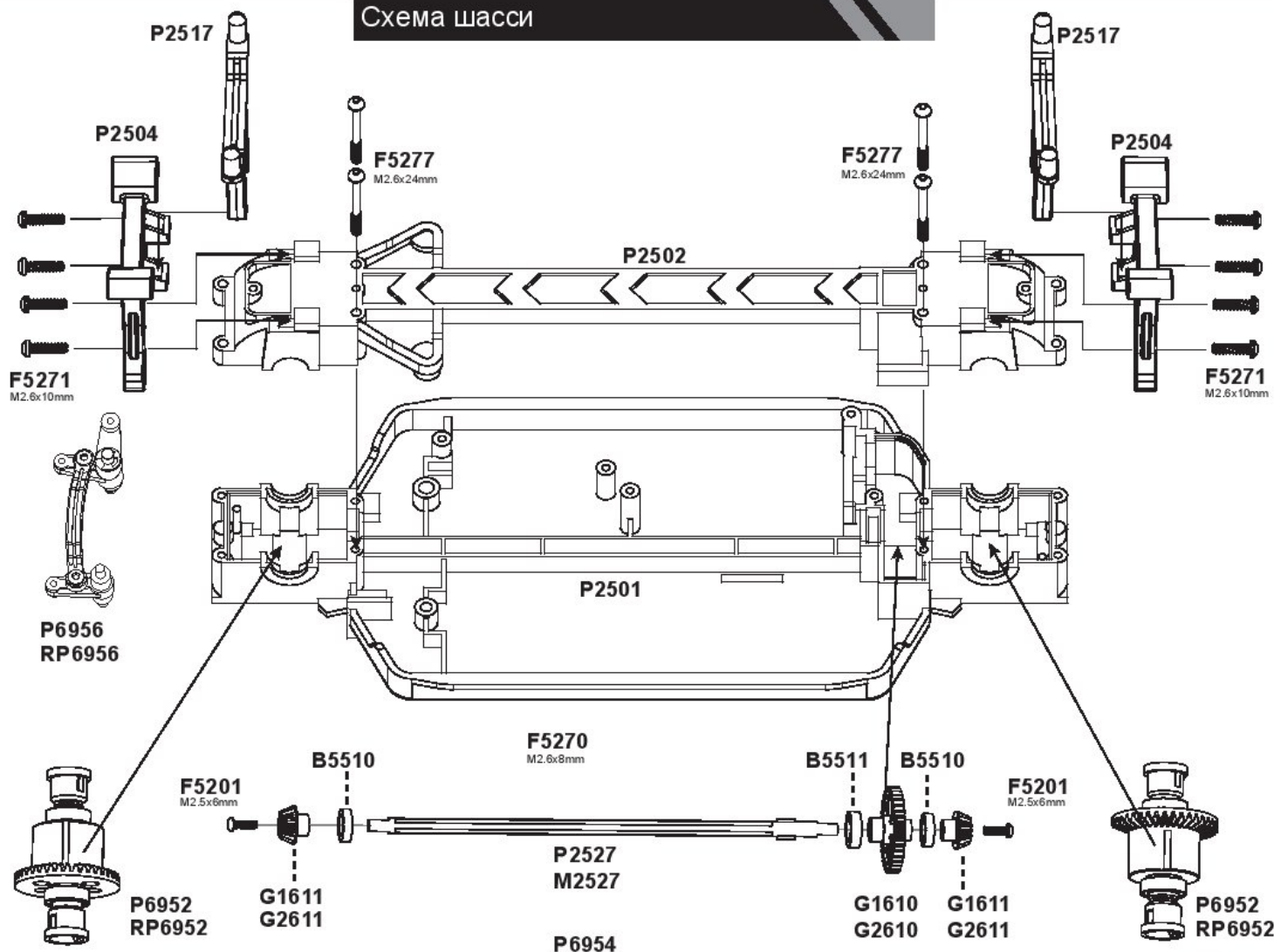
### Нож



### Модельный клей

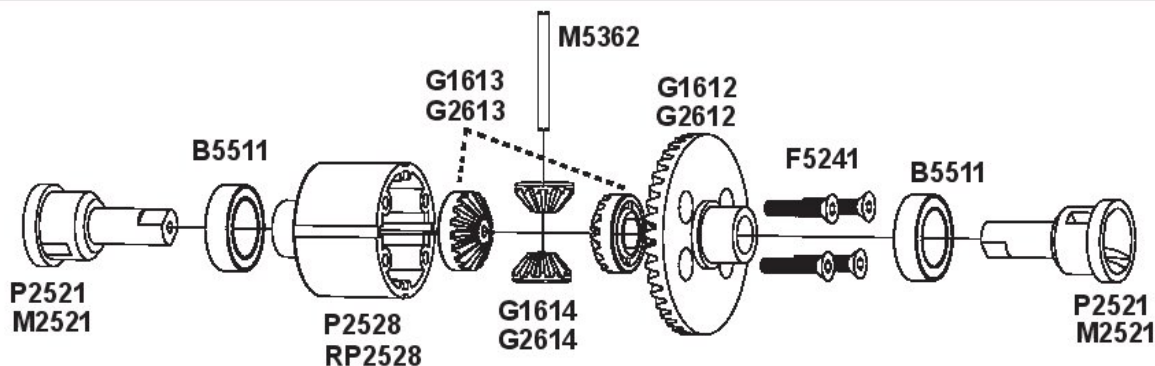


## Схема шасси

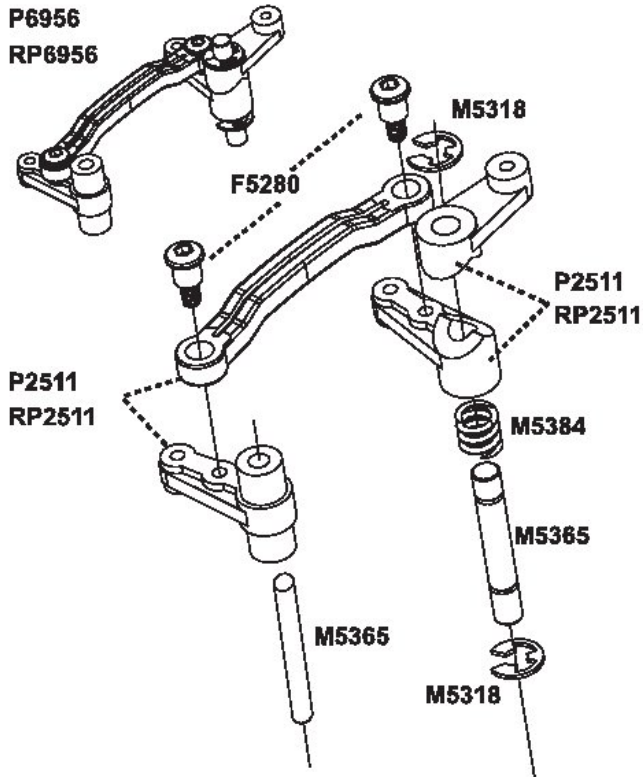


## Передний / Задний Дифференциал в сборе

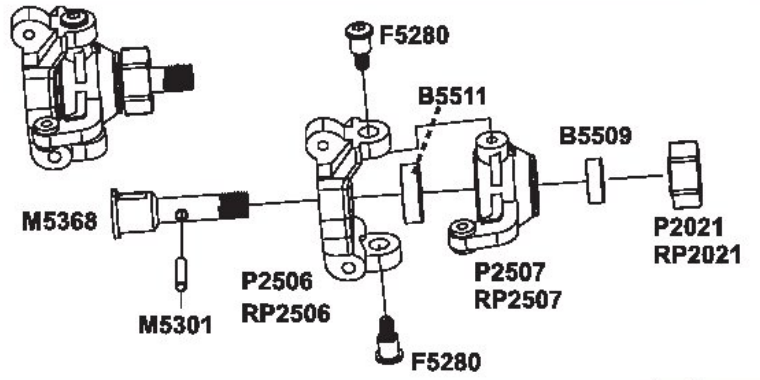
P6951  
RP6951



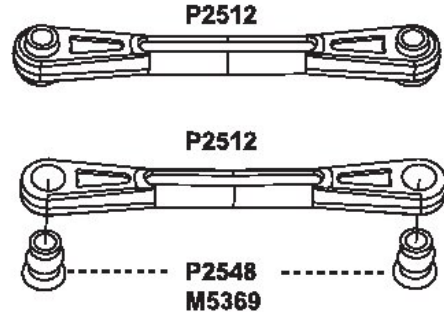
Сервосейвер / Рулевое управление



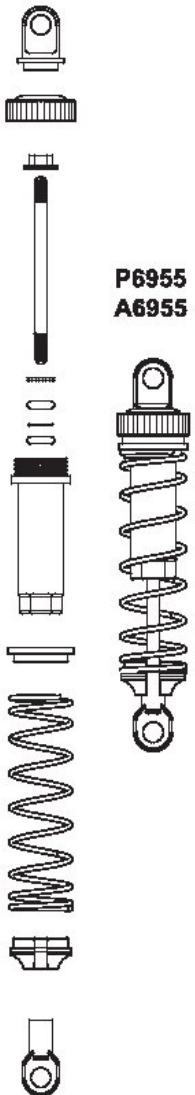
Узел ступиц рулевого управления



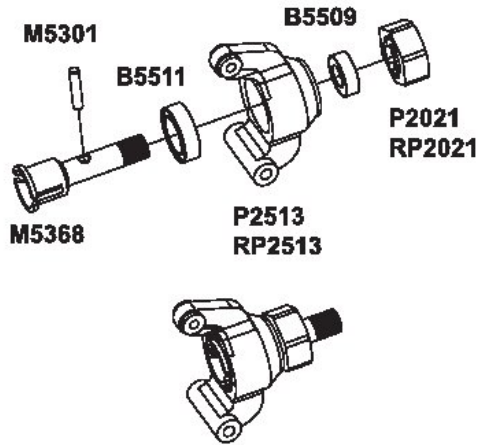
P2512 Рулевые тяги



Амортизаторы



Задний узел оси-заглушки приводов



P2529 Рычажное рулевое управление

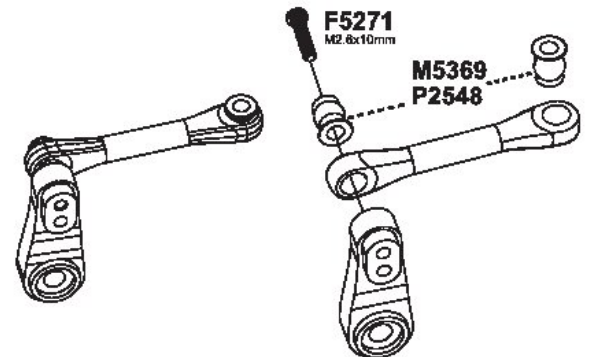
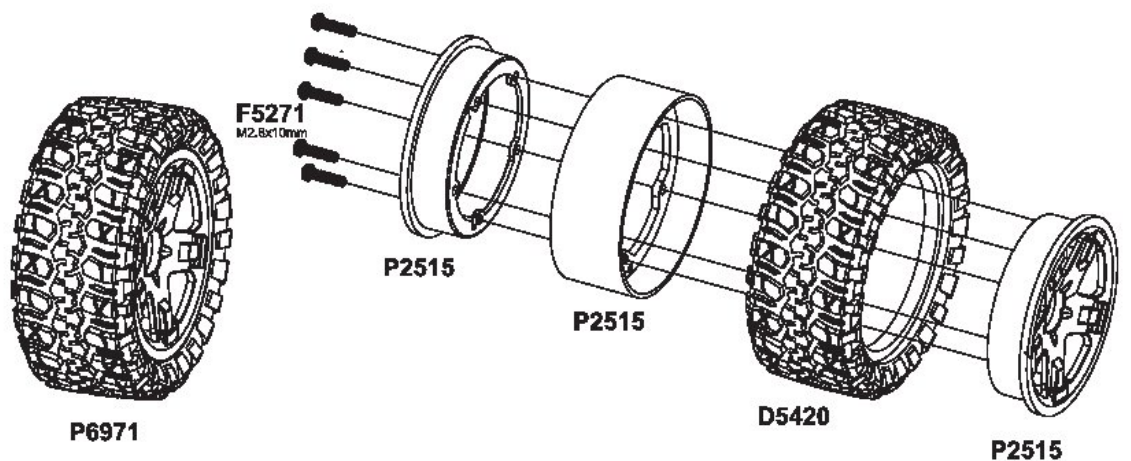


Схема колес для Шорт-курса



P2525 Передний бампер

P2526 Задний бампер

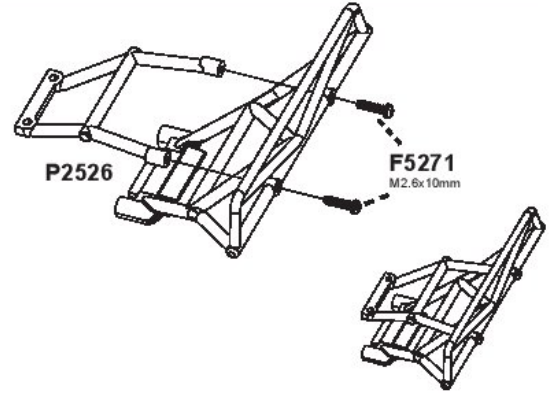
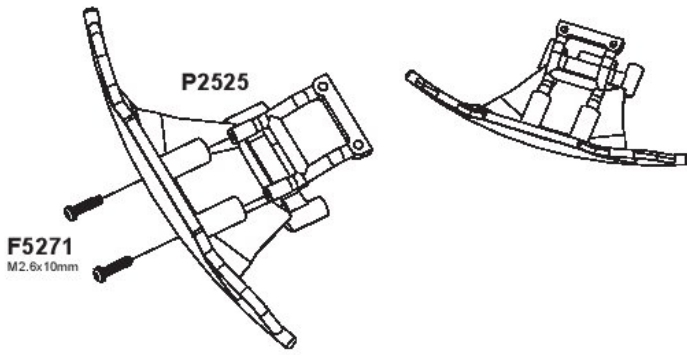
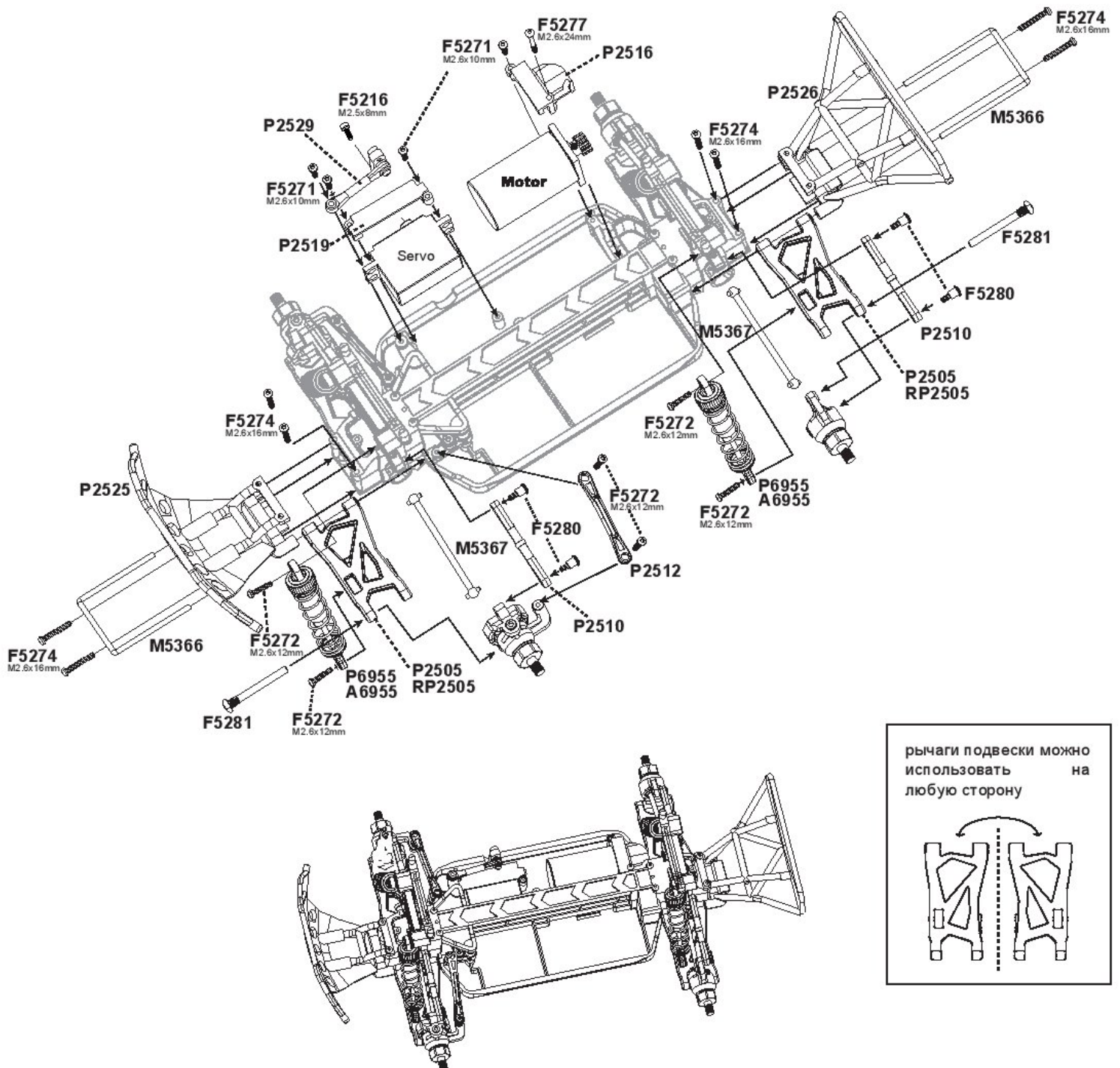
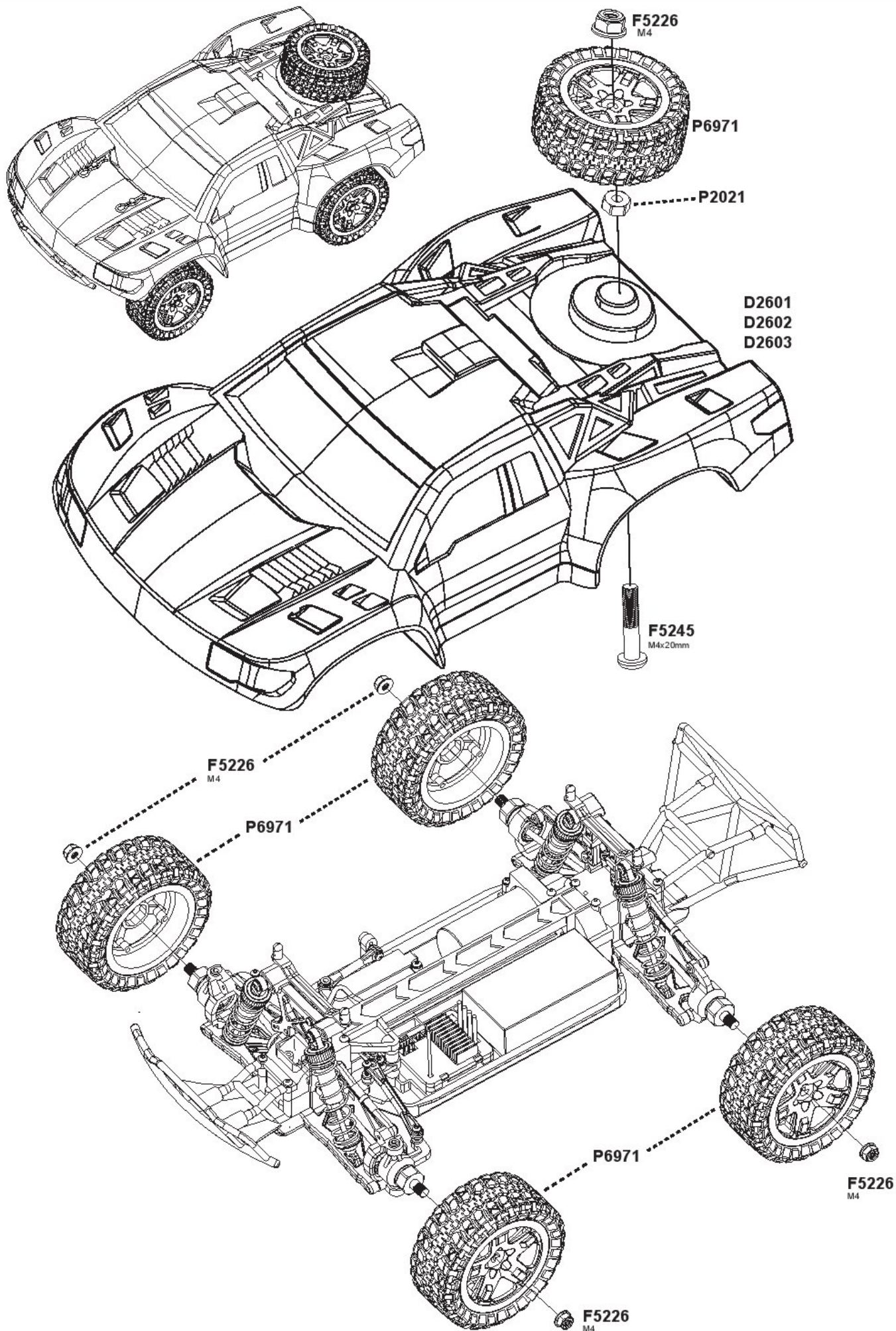


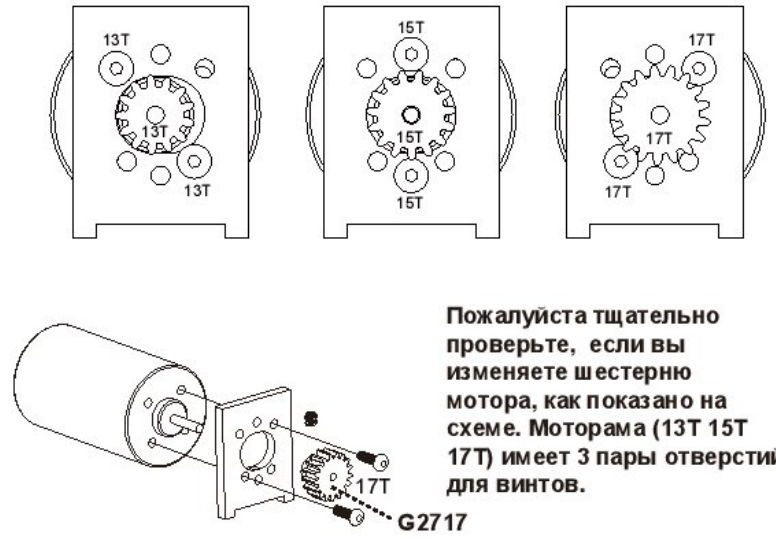
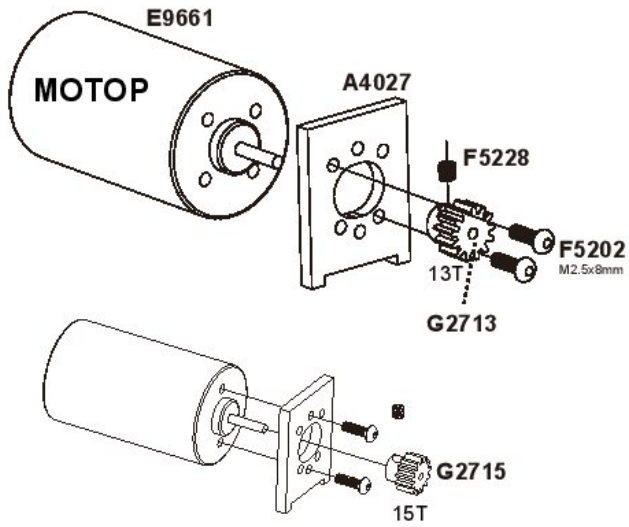
Схема сборки шасси Шорт-Корса



# Схема сборки Шорт-курс трака



## Шестерни мотора



Пожалуйста тщательно проверьте, если вы изменяете шестерню мотора, как показано на схеме. Моторама (13T 15T 17T) имеет 3 пары отверстий для винтов.

## Схема сборки шасси Монстр Трака

рычаги подвески одинаковые, можно устанавливать на любую сторону

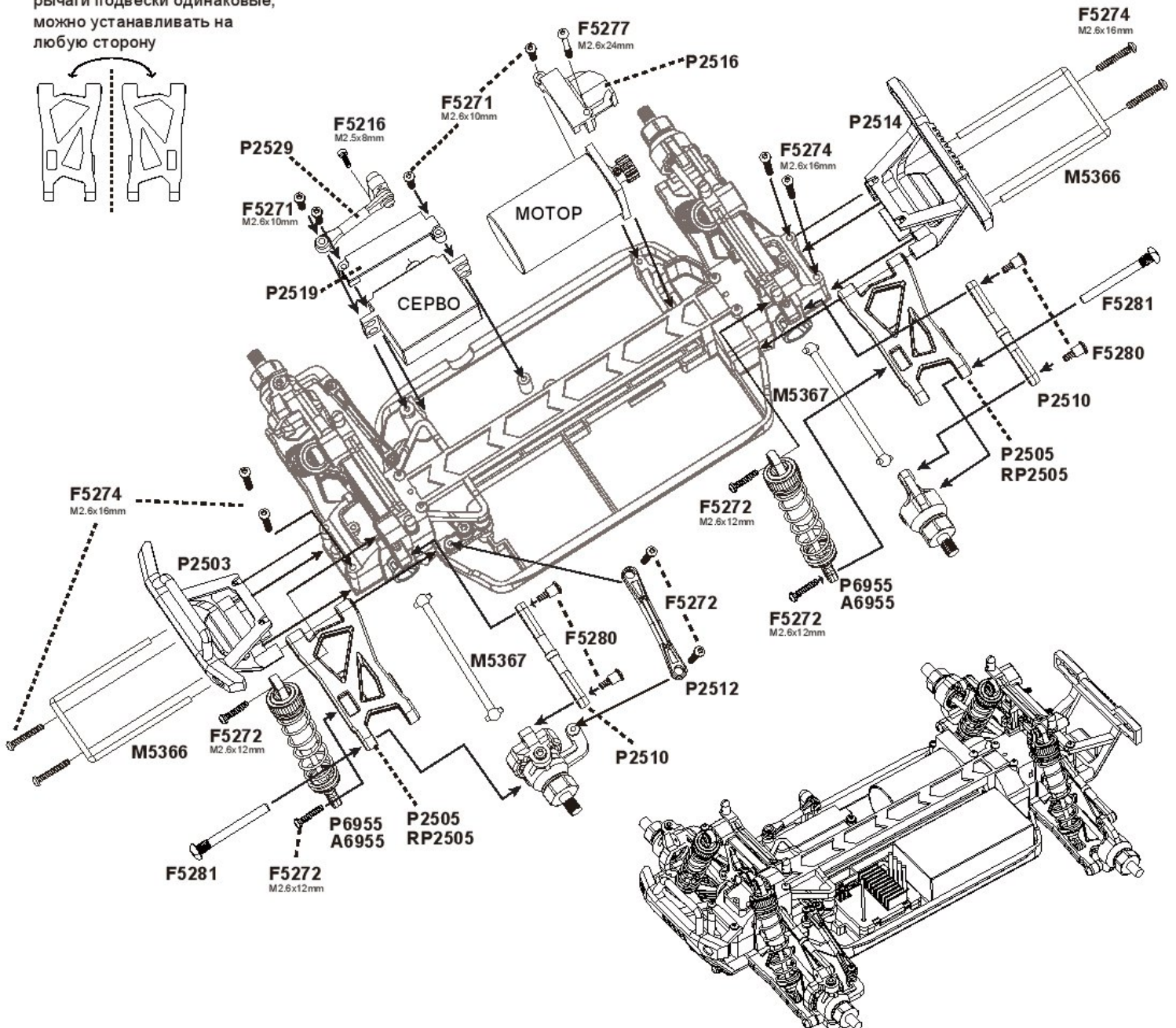
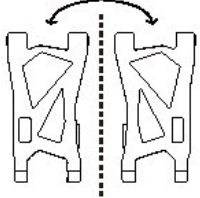
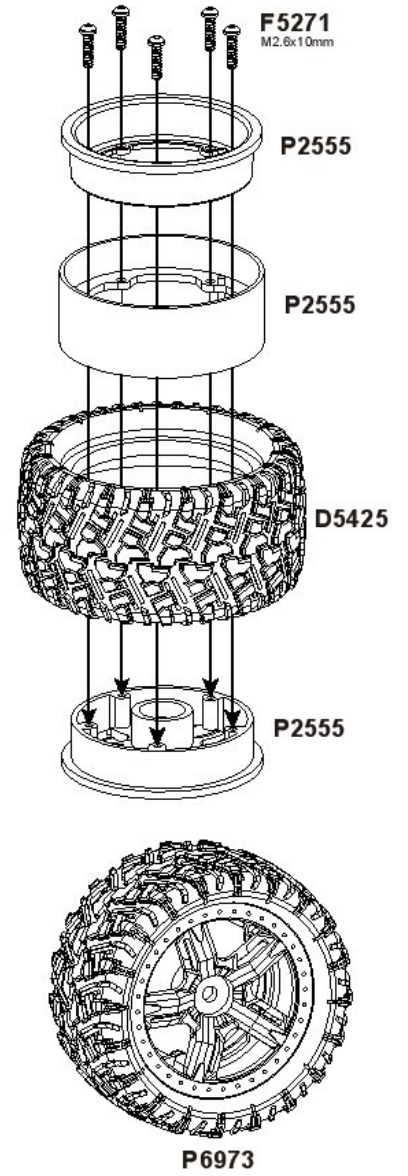
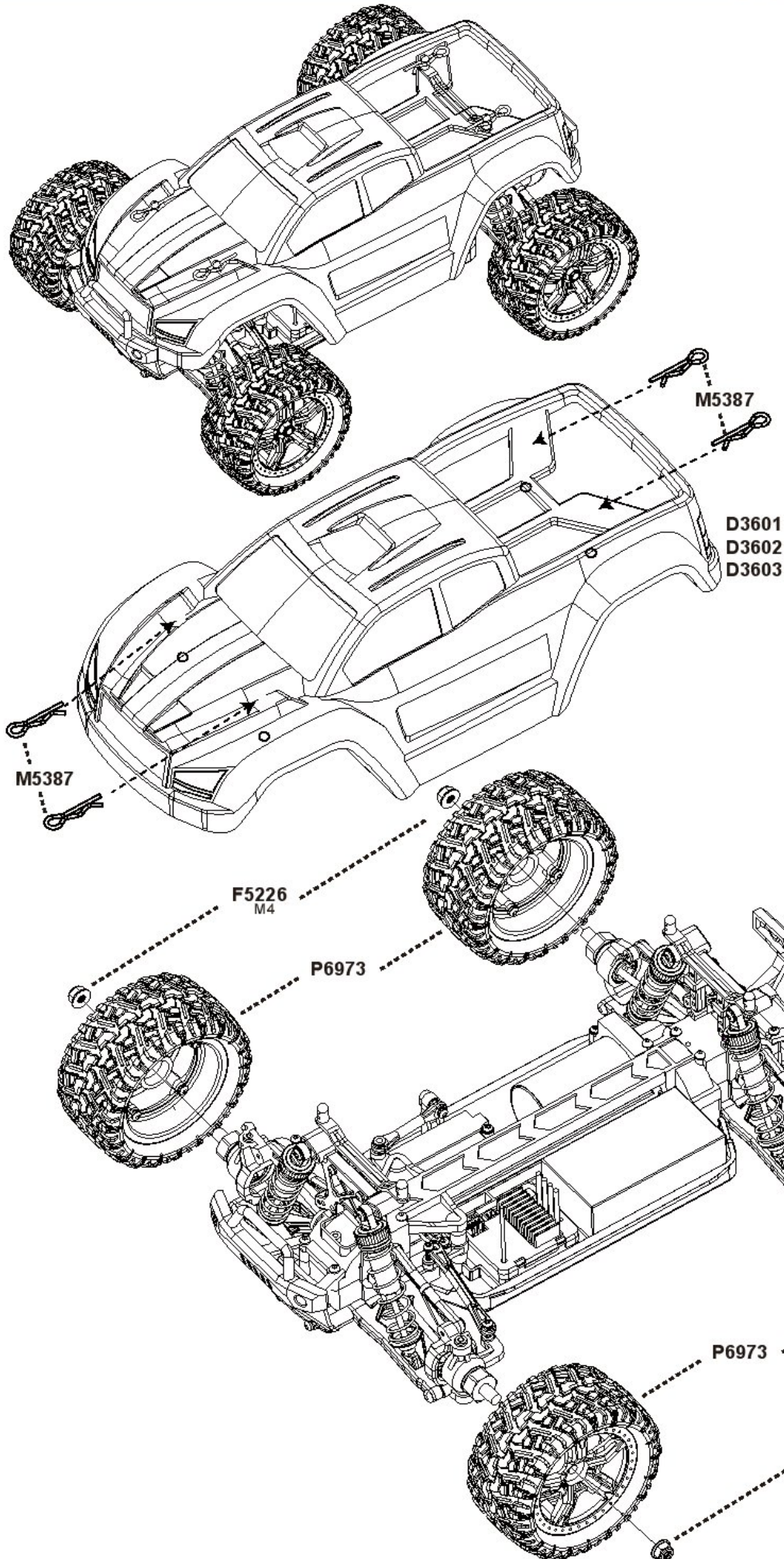
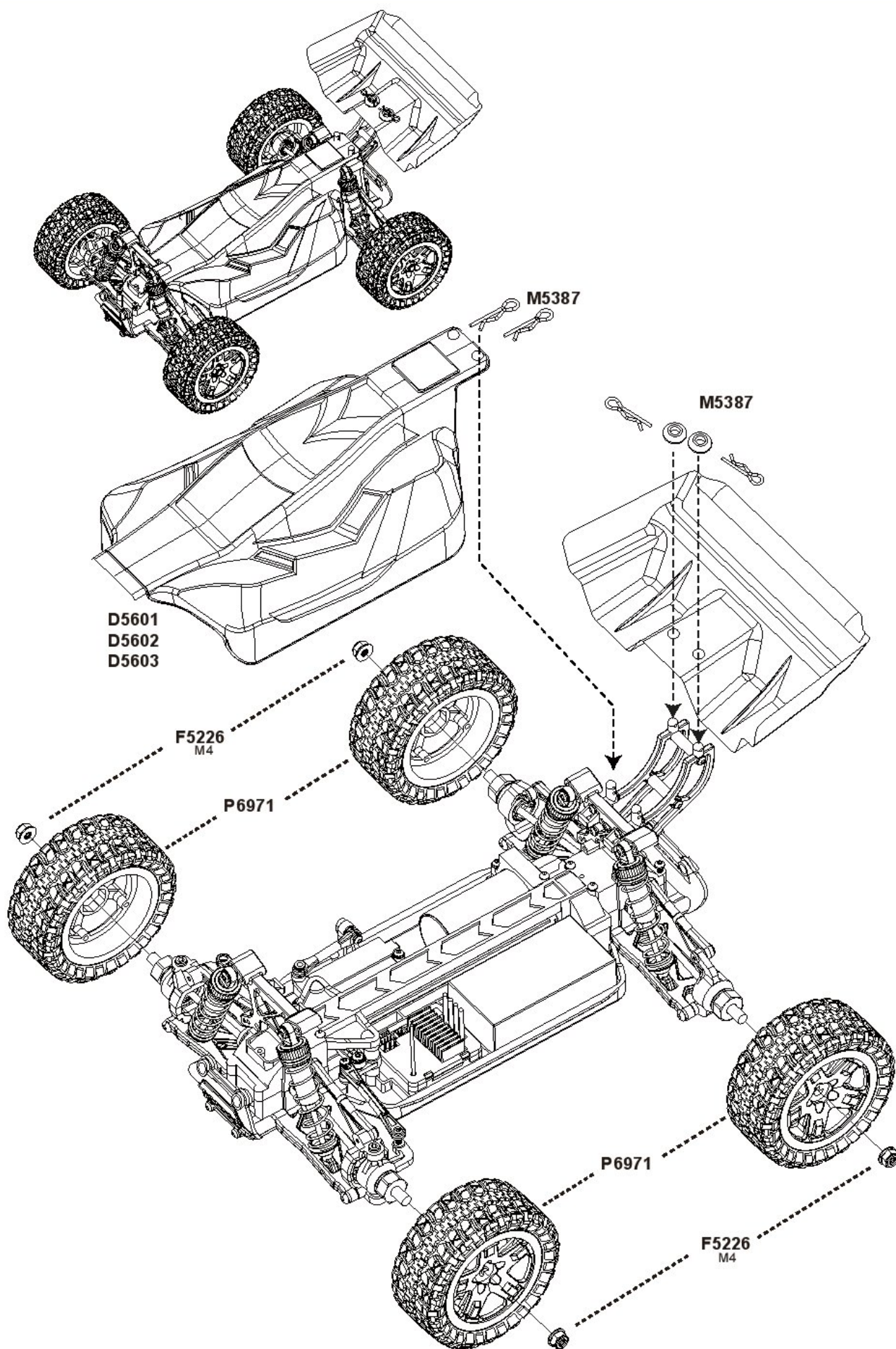


Схема сборки Монстр Трака

Схема колеса для монстра







Внимание: из-за постоянного обновления техники, фотографии только для справки, продукция в зависимости от наличия.

## **Меры безопасности при использовании аккумулятора и зарядного устройства.**

Во время зарядки и эксплуатации аккумуляторных батарей строго придерживайтесь правил и соблюдайте меры безопасности, которые указаны в инструкции к Вашей аккумуляторной батарее. Li-Po аккумуляторы требуют особых условий и режимов заряда, отличных от используемых для Ni-CD и Ni-MH батарей. Несоблюдение мер безопасности при эксплуатации элементов питания может привести к пожару, тяжелым травмам и порче имущества.

1. Не заряжайте аккумулятор сразу после заезда или полета, дайте ему остыть;
2. Не заряжайте аккумулятор, установленный в модель, только отдельно от модели;
3. Не храните аккумулятор, установленный в модель, только отдельно от модели;
4. **Не заряжайте неисправный или поврежденный аккумулятор;**
5. **Не пытайтесь разбирать или модернизировать аккумуляторную батарею;**
6. **Не пытайтесь разбирать или модернизировать зарядное устройство;**
7. Не допускайте разряда элементов питания сборки аккумулятора ниже 0.8В для Ni-MH элементов и ниже 3.2В для Li-Po элементов;
8. Не допускайте заряда элементов Li-Po аккумулятора выше 4.2В;
9. Не заряжайте аккумуляторы током, превышающим их номинальную емкость;
10. Заряжайте и храните аккумулятор на несгораемой поверхности, на максимально возможном расстоянии от легковоспламеняющихся предметов;
11. Для зарядки аккумулятора используйте соответствующее типу аккумулятора зарядное устройство;
12. Строго соблюдайте полярность при подключении аккумулятора к зарядному устройству или к модели;
13. Не оставляйте аккумулятор и зарядное устройство во время зарядки без присмотра;
14. Отсоединяйте аккумулятор от зарядного устройства сразу после зарядки, не оставляйте и не храните аккумулятор, соединенный с зарядным устройством;
15. Если во время зарядки аккумулятор или зарядное устройство нагрелись выше 50 градусов, немедленно прекратите зарядку. Не заряжайте неисправный аккумулятор (со следами деформации, поврежденным разъемом и/или проводами, со следами электролита, аккумуляторы, от которых ощущается необычный запах);
16. Если элементы аккумулятора повреждены, а их содержимое попало на одежду или открытые части тела, немедленно промойте это место водой и обратитесь к врачу;
17. Никогда не бросайте батареи и аккумуляторы в мусоропровод, воду или огонь;
18. Не храните и не эксплуатируйте аккумулятор и модель при температуре ниже 8°C и выше 45°C;
19. При возникновении ударных нагрузок (например, при аварии модели) внимательно осмотрите аккумулятор на огнеупорной поверхности. Продолжайте эксплуатацию батареи только при полной уверенности в отсутствии повреждений;
20. Не оставляйте аккумуляторы подключенными к модели даже если она выключена;
21. Короткое замыкание вызывает быстрый разряд, сила тока при этом превышает допустимую, что может стать причиной выхода аккумулятора из строя и возгорания. Не допускайте короткого замыкания батарей и отдельных элементов.

### **Гарантийные обязательства не распространяются:**

1. На расходные материалы: технические жидкости, свечи зажигания, герметизирующие составы, шины и диски, светодиоды, элементы питания, аккумуляторные батареи, кабели и переходники, а также на детали, подразумевающие износ при их эксплуатации.
2. На запасные части и электронику для моделей, установленную на модель вне сервисной мастерской, включая: детали и агрегаты подвески, рамы, трансмиссии и других узлов модели, а также электромоторы, сервоприводы, защитную, регулирующую и управляющую электронику.
3. На изделия, которые были повреждены в результате безответственного или небрежного обращения, несоблюдения инструкции по пользованию изделием, постороннего вмешательства в электрическую схему изделия или выполнения самостоятельного ремонта или разборки модели.
4. На изделия, которые имеют следы попадания внутрь механизмов и электроники, жидкостей или других посторонних предметов и веществ, а также имеющие механические повреждения, полученные в результате ударов, падений, перегрузок и/или перегревов узлов и механизмов.
5. На детали вышедшие из строя в результате естественного износа.

### **Основания для отказа в предоставлении гарантийного обслуживания:**

1. Нарушения потребителем правил эксплуатации, хранения или транспортировки, повлекшие за собой выход изделия из строя;
2. Действия третьих лиц: ремонт или внесение несанкционированных изготовителем конструктивных или любых других изменений неуполномоченными лицами;
3. Наличие признаков попадания внутрь изделий жидкостей, посторонних предметов, насекомых;
4. **Наличие любых механических повреждений, возникших во время эксплуатации.**
5. Использование непредусмотренного нестандартного оборудования (аккумуляторы, зарядные устройства, радиоаппаратура), которое могло вызвать выход изделия из строя;
6. Изменения конструкции или внутреннего устройства изделия;
7. Покупатель лишается права гарантийного обслуживания изделия, в случае ненадлежащего его использования, включая применение несоответствующих элементов питания или неправильной эксплуатации, а также в случае внесения каких-либо конструктивных изменений или самостоятельной сборки/разборки Изделия;
8. Повреждения или возникновения проблем из-за проникновения влаги, за исключением компонентов, которые позиционируются как водонепроницаемые и только при сохранении целостности конструкций ее обеспечивающие.

### **Ограничения Гарантии:**

Производитель гарантирует работоспособность изделия в течение гарантийного срока только при условии использования изделия в тех целях, для которых оно предназначено производителем, при надлежащем соблюдении правил предстартовой подготовки и настройки, бережного обращения с изделием и аккуратного хранения, своевременного обслуживания и диагностики возможных неисправностей и отсутствии механических повреждений частей и механизмов изделия.

Производитель гарантирует отсутствие брака в материалах деталей изделия и в его сборке. В случае обнаружения заводских дефектов в деталях или в сборке изделия, немедленно прекратите использование изделия и обратитесь к продавцу за консультацией.

Гарантийному ремонту или замене подлежат только те части или детали изделия, в которых обнаружен брак. Если эксплуатация неисправного изделия приведет к аварии изделия с механическими повреждениями, механическому разрушению, возгоранию или выходу из строя других деталей изделия - гарантия не будет покрывать такие повреждения других частей и деталей, кроме той, которая непосредственно имеет заводской брак. В таких случаях ремонт деталей, поврежденных вследствие эксплуатации неисправного изделия (кроме ремонта деталей, имеющих заводской брак) оплачивает ПОКУПАТЕЛЬ.

## **Гарантийные обязательства:**

### **Внимание:**

Проверяйте все элементы крепления механики и электроники модели. Следите за уровнем заряда батарей модели и передатчика. Если работа вашей модели не типична, прекратите запуск и займитесь проверкой. Своевременно устраняйте все проблемы, возникающие во время использования модели. После запуска проверяйте элементы конструкции на повреждения. Если передатчик не используется длительное время, вынимайте элементы питания. Эксплуатация модели без полной уверенности в безопасности для людей и понимания управления **ЗАПРЕЩЕНА**. За более подробной информацией обращайтесь к консультантам магазина р/у моделей.

## **Правила и условия гарантийного обслуживания:**

**Гарантийный срок исчисляется со дня продажи товара и равен 14 календарных дней.**

**Срок эксплуатации изделия 1 год (365 календарных дней).**

## **Условия предоставления гарантийного обслуживания:**

1. 1. Правильно оформленный гарантийный талон, содержащий дату продажи, подпись, Ф.И.О.
2. 2. Документ, подтверждающий факт приобретения товара (товарный или кассовый чек или накладная).
3. 3. Изделие, предоставленное для гарантийного обслуживания, должно быть чистым, в полной комплектации, без поврежденной упаковки. Утраченный гарантийный талон восстановлению не подлежит, копия не действительна.
4. 4. Чужой гарантийный талон восстановлению не подлежит, копия не действительна.

Настоящей подписью подтверждаю о проведенной проверке изделия на работоспособность. Приобретаемое изделие передается мне в полной комплектации с инструкцией и в исправном состоянии. Изделие осмотрено и проверено в моем присутствии и повреждений не имеет. Со всеми техническими характеристиками, функциональными возможностями и правилами эксплуатации ознакомлен(на).

Я согласен(на) с условиями гарантии на данное изделие.

---

(Ф.И.О.покупателя)

(подпись покупателя)

---

(Ф.И.О. продавца)

(подпись продавца)

(дата продажи)