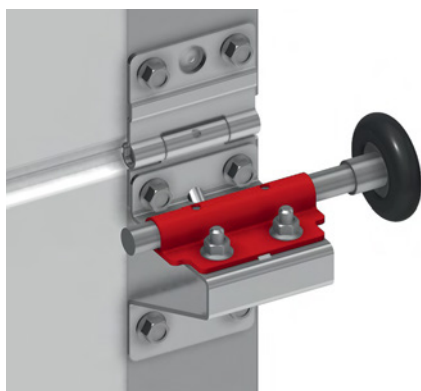
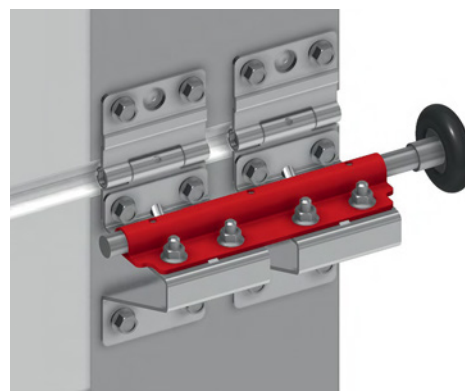


## КРОНШТЕЙНЫ И ПЕТЛИ ДЛЯ СБОРКИ ПОЛОТНА ВОРОТ

## УСТАНОВКА НАКЛАДКИ РОЛИКОВОЙ



Накладка роликовая



Накладка роликовая дуплексная

**Накладка роликовая**

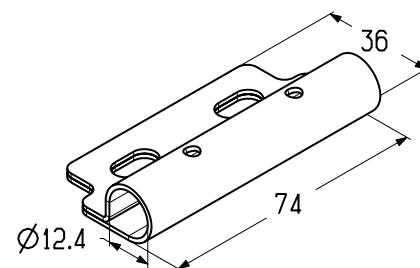
Предназначена для установки ролика ходового (R-130-12-G, R-130-12-SS) на кронштейн боковой (RBI123) на промежуточные панели полотна ворот.

Используется:

- в гаражных воротах высокого типа монтажа;
- в промышленных воротах всех типов монтажа.

Материал ..... нержавеющая сталь  
 Вес, кг/шт. .... 0,048  
 Единица измерения ..... шт.  
 Норма поставки, шт. .... 400

Артикул	Код
RP112	401240000

**Накладка роликовая**

Предназначена для установки ролика ходового (R-130-12-G, R-130-12-SS) на кронштейн верхний (RBI-45.127) на верхнюю панель полотна ворот.

Используется:

- в гаражных воротах высокого типа монтажа;
- в промышленных воротах всех типов монтажа.

Материал ..... нержавеющая сталь  
 Вес, кг/шт. .... 0,06  
 Единица измерения ..... шт.  
 Норма поставки, шт. .... 100

Артикул	Код
RP113	401240100

