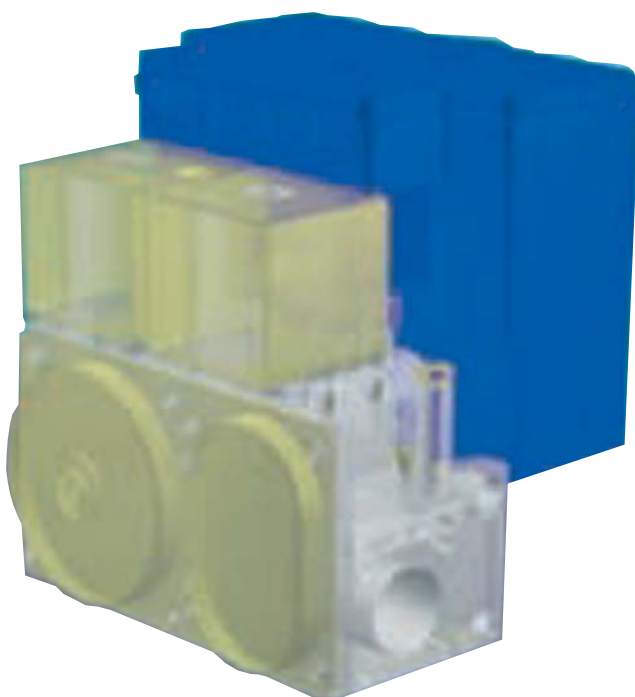




SITGroup

503 EFD



Автоматическая система
управления газовыми горелками
с непосредственным монтажом
на многофункциональных блоках
управления SIT

ОПИСАНИЕ

ХАРАКТЕРИСТИКИ

ЭКСПЛУАТАЦИЯ

РАБОЧИЙ ЦИКЛ

ТЕХНИЧЕСКИЕ ДАННЫЕ

МОНТАЖ

ОСНОВНЫЕ ХАРАКТЕРИСТИКИ



503 EFD является автоматической системой управления и контроля газовых агрегатов для управления газовыми горелками с использованием принципа ионизационного детектирования пламени.

Автоматическая система 503 EFD была разработана для бытовых газовых агрегатов с нормальной или принудительной тягой (система удаления продуктов сгорания с (или без) вентилятора), с прямым воспламенением газовой горелки или с воспламенением постоянно действующей запальной горелки (в области применения, где требуется энергонезависимая, или энергозависимая блокировка). Также имеется возможность подключения двух отдельных электродов для воспламенения и детектирования пламени, или иметь

эти функции, объединенными в одном электроде.

Серия изделий 503 EFD была специально разработана для установки на многофункциональных устройствах SIT 830, 836, 837 TANDEM, SIT 822, 826 и 827 NOVA посредством особого пластикового контейнера, который монтируется на тело клапана и имеет упрощенное подсоединение электромагнитных клапанов.

Применение

503 EFD является устройством для управления автоматическим воспламенением для областей применения с непостоянно действующими системами в соответствии с EN 298 для:

- котлов с принудительной тягой с помощью вентилятора
- котлов с естественной тягой,
включая динамическое управление (контроль) реле воздушного давления.

Справочный стандарт: EN 298

ХАРАКТЕРИСТИКИ

- Компактная конструкция
- Прямая монтаж на многофункциональный блок
- Встроенный зажигатель с пониженным уровнем эмиссии радиопомех в соответствии с требованиями указа о электромагнитной совместимости технических средств
- прямое зажигание главной горелки (DBI) или зажигание непостоянно работающей запальной горелки (IP)
- Ручной сброс долговременной блокировки и сигнализация режима аварийного отключения интегрально на корпусе или дистанционно
- Многократные присоединения
- Хорошо установленная электронная технология с высококачественной эксплуатацией
- точные и повторяемые промежутки времени
- контроль пламени методом ионизации
- сертификация в системе ЕС на основе стандарта EN 298
- повторение цикла после потери сигнала индикации пламени
- долговременная сигнализация блокировки, независимо на наличии сигнала пуска
- полезно для применения в приборах с низкой температурой окружающей среды

Опционально

- Присоединение вентилятора и датчика давления продуктов сгорания
- Совместный электрод воспламенения и ионизации пламени
- Кнопка сброса в исходное состояние и сигнализация блокировки прямо на электрической плате
- Кратковременная блокировка для специфических приборов
- 230 Vac выходной сигнал наличия пламени (реле наличия пламени)
- Возможность присоединения автоматического термостата безопасности совместно с запорными клапанами в системе ручного сброса
- Защита против неправильного присоединения датчика давления
- Возможность иной чувствительности тока ионизации пламени
- Класс защиты IP44
- Различное время ожидания, предварительной продувки и аварийных промежутков приспособленное к данной аппликации



РАБОЧИЙ ЦИКЛ

Нормальный рабочий цикл

Во время ожидания или продувки, T_w или T_p , автоматика проверяет наличие паразитического сигнала пламени, и что внутренняя цепь работает нормально. В случае прибора с вентилятором проверяется, что реле давления воздуха находится в положении N.C. (нормально закрыто) или «без расхода».

После включения вентилятора автоматика не начинает следующие режимы рабочего цикла пока реле давления воздуха не перейдет в состояние N.O. (нормально открыто) или «расход». После выполнения времени ожидания T_w , или продувки T_p , подается эл.питание в цепь генератора искры и газового клапана.

Начинается аварийный промежуток времени, T_s . После воспламенения горелки сигнал присутствия пламени обнаруживается высоковольтным электродом (вариант с одним совместным электродом) или электродом ионизации пламени (вариант с отдельными электродами).

После обнаружения пламени выключается цепь генератора искры и эл.питание газового клапана остается постоянным.

После окончания подогрева (термостат выключен) автоматика выключает газовый клапан и вентилятор, и автоматика переходит в режим ожидания.

Аварийный промежуток времени 503 EFD имеет постоянную длительность во всех рабочих условиях и, прежде всего, не зависит от момента включения реле давления воздуха.

Деятельность при ненормальных условиях

- Если реле давления воздуха находится в позиции N.O. (нормально открыто) или «расход» во время начала рабочего цикла, автоматика остается в режиме ожидания с выключенным вентилятором
- Если реле давления воздуха не переключается после включения вентилятора, автоматика остается в режиме ожидания с включенным вентилятором до момента обнаружения расхода воздуха
- При потере сигнала обнаружения пламени во время выполнения рабочего цикла автоматика включает вентилятор и стартует новый цикл с временем ожидания (продувкой) и аварийным промежутком времени
- В случае отсутствия пламени в конце аварийного промежутка времени автоматика переходит в блокировку

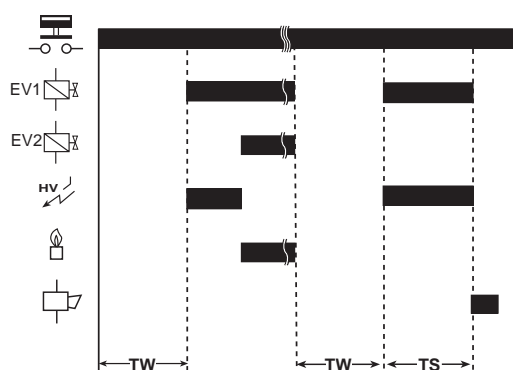
Сброс автоматики

Сброс автоматики с режима аварийного отключения выполняется нажатием кнопки сброса. Если надо повторить, ждите 10 с до следующего нажатия кнопки.

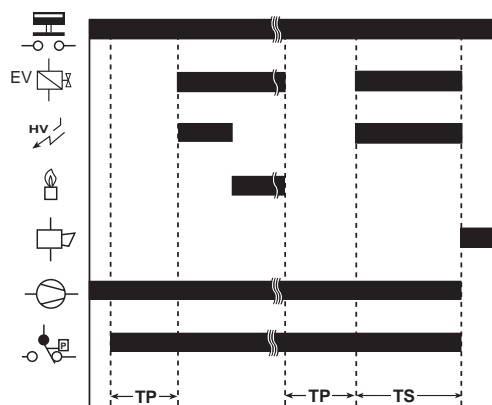
КОТЛЫ С ЕСТЕСТВЕННОЙ ТЯГОЙ Вариант DBI



КОТЛЫ С ЕСТЕСТВЕННОЙ ТЯГОЙ Вариант IP



КОТЛЫ С ПРИНУДИТЕЛЬНОЙ ТЯГОЙ С ПОМОЩЬЮ ВЕНТИЛЯТОРА Вариант DBI





ТЕХНИЧЕСКИЕ ДАННЫЕ

ТЕМПЕРАТУРА ОКР. СРЕДЫ

-20... до +60 °С

ВЛАЖНОСТЬ

95% макс при 40°С

НАПРЯЖЕНИЕ ПИТАНИЯ

230 В п.т.- 15% +10%, 50-60 Гц

ПРИВОДНАЯ ЭНЕРГИЯ

Максимум 10 ВА для вариантов без вентилятора

Максимум 12 ВА для вариантов с вентилятором

РАСЧЕТНЫЕ ЭЛЕКТРИЧЕСКИЕ ПАРАМЕТРЫ

Первый клапан или главный клапан: 230 В п.т., 0,5 А, $\cos \Phi \geq 0,4$

Вентилятор: 230 В п.т., 1А, $\cos \Phi \geq 0,4$

Реле пламени: 230 В п.т., 0,5 А, $\cos \Phi \geq 0,4$

Сигнализация блокировки: 230 В п.т., 1А, $\cos \Phi = 1$

ЭЛЕКТРИЧЕСКИЕ КОНТАКТЫ

Высоковольтный электрод: соединение штырь-коннектор 2,8 mm x 0,5 mm

Электрод детектора пламени: соединение штырь-коннектор 4,8 mm x 0,5 mm

Остальные присоединения: соединение Molex серия 2599, подходящий для семейства Molex серий 3001 и 3002 или с ними совместимые.

КЛАСС ЗАЩИТЫ

Нормально IP 40

IP 44 с уплотнениями

ВРЕМЯ

Минимальное время ожидания T_w или время продувки T_r : 1.5 ... 40 с.

Максимальный аварийный промежуток времени T_s : 3 ... 120 с

ДЕТЕКЦИЯ ПЛАМЕНИ

Минимальный ток сигнала индикации пламени: 0,5... 2,5μА (нормально 0,5)

Рекомендуемый ток сигнала индикации пламени: > трехкратного минимального тока

Предохранители

Внутренний: 4А быстрый

Внешний: 3.15А быстрый или меньше в зависимости на электрической нагрузке. Внешний предохранитель защищает автоматику в случае перегрузки или короткого замыкания, защищает также внутренний предохранитель.

ЗАЖИГАНИЕ

Напряжение зажигания: 15 кВ при нагрузке 30 пкФ

Частота: 1Гц...25 Гц (нормально 25)

Максимальная длина кабеля: 2 м

Рекомендуемый зазор между электродами: 2-4 мм

УСТАНОВКА

Интегрально на многофункциональных блоках управления SIT 830, 836 или 837 TANDEM и SIT 822, 826, 827 NOVA.

УСТАНОВКА

Общие рекомендации

Перед установкой 503 EFD тщательно прочтите и следите за инструкциями.

Не выполнение инструкций может привести к повреждению автоматики или прибора. Убедитесь, что технические данные в спецификации согласны со спецификациями прибора.

Все операции по установке и обмену автоматики должны быть выполнены исключительно квалифицированным персоналом.

В конце установочных работ убедитесь, что автоматика работает в соответствии с нормальным рабочим циклом.

К обеспечению оптимального времени работоспособности, поместите 503 EFD в место минимальной температуры наружной среды и тепловой радиации происходящей от прибора.

Для исключения помех электромагнитной совместимости необходимо поместить автоматику в экранированную среду.

Установка

503 EFD предназначена к установке на автоматических блоках управления серии TANDEM и NOVA.

Автоматика помещается таким образом, чтобы защитить ее от влияния внешнего подогрева, влажности, пыли, грязи и масла.

Не разрешается очистка водой или паром.

Автоматика помещается и защищается так, чтобы избегать конденсации воды.

Высокий внешний подогрев может повредить автоматику и сократить время ее работоспособности.

Для приборов, работающих при высоких температурах, может оказаться нужным применение изоляции, защиты и принудительной вентиляции, чтобы сохранить нормальную правильную работу автоматики.



Присоединения

Автоматика должна быть установлена рядом с горелкой, это позволяет использовать короткий и прямой высоковольтный кабель.

Примените пригодный высоковольтный кабель в соответствии с электрическими стандартами.

Кабель не должен находиться в близости от металлической поверхности или напряжение искры будет снижено в результате паразитной емкости.

Присоединения приборов питаемых из автоматике должны быть выполнены термопластическим изолируемым кабелем с минимальным диапазоном применения до 105°C.

Отсоедините электропитание перед началом работы на электрических присоединениях, чтобы избежать эл.перегрузки или повреждение автоматике.

Соблюдайте схему коммутации с подробной информацией правильного присоединения.

Рекомендуется защищать автоматике внешним быстро срабатывающим предохранителем пригодных параметров, чтобы избежать проблемы, как короткое замыкание или неправильное подсоединение.

Обратите внимание, что горелка должна быть соединена с с заземлением на автоматике, это важно для ее правильной работы.

Высоковольтные электроды надо устанавливать на горелке с зазором в соответствии с электрическими данными.

Индикация пламени

Минимальный ионизационный ток является 0,5 μ A.

Для стабильного обнаружения пламени в нормальных условиях рекомендуется ток выше 2 μ A. К измерению ионизационного тока присоедините микро-амперметр постоянного тока в серии с электродом индикации пламени.

В случае недостаточного ионизационного тока, проверьте, находится ли электрод полностью в пламени.

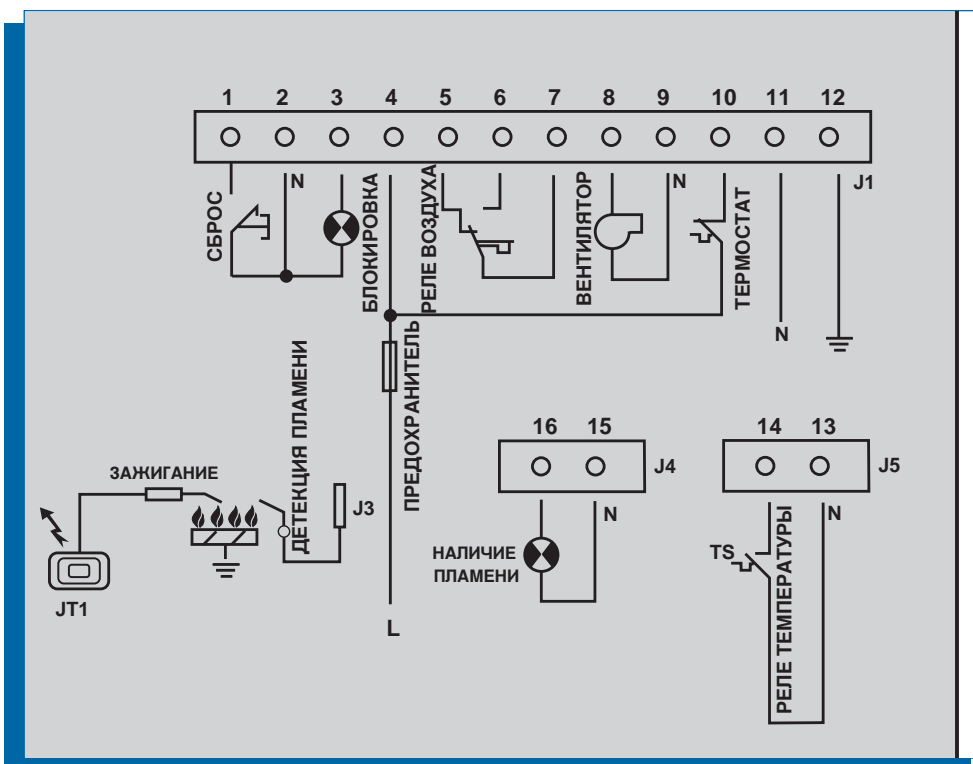
Имейте в виду, что полярность присоединения эл.питания влияет на систему ионизации.

По поводу безопасности индикации пламени выполняется только при правильной полярности питания.

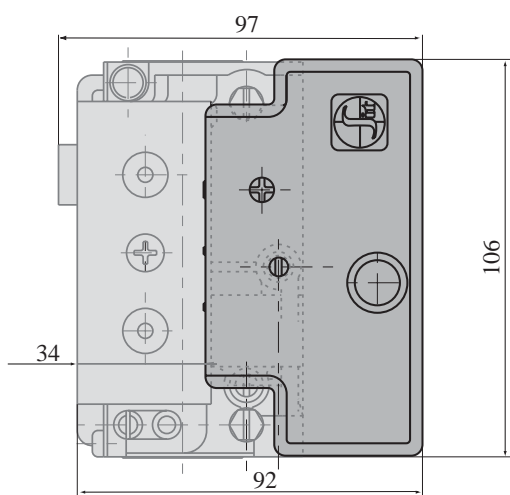
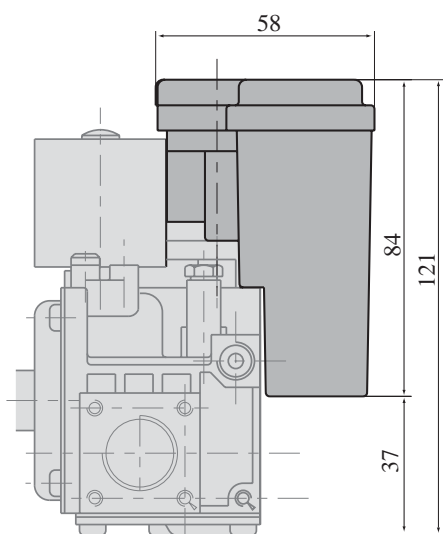
В другом случае запускается процесс аварийного отключения в конце аварийного промежутка времени, несмотря на наличие пламени.

При проверке тока ионизации пламени, вариант с совместным электродом, защитите измерительный прибор присоединенный микро-амперметр от короткого замыкания во время зажигания.

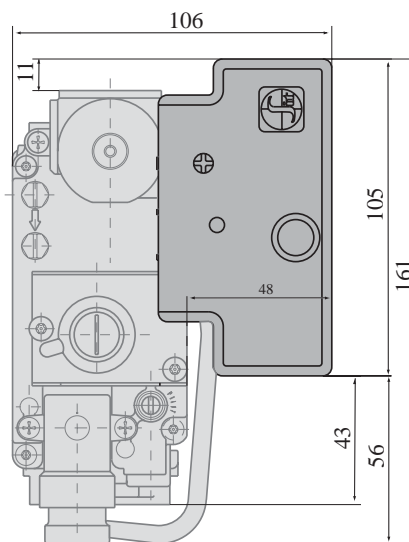
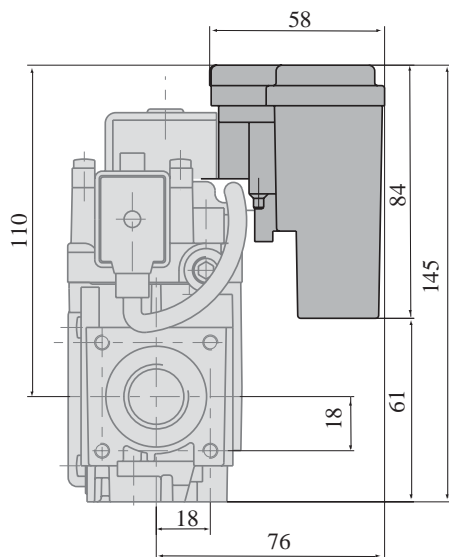
МАРКИРОВКА ПРИСОЕДИНЕНИЯ



РАЗМЕРЫ СЕРИЯ TANDEM



СЕРИЯ NOVA



Все размеры указаны в миллиметрах.





SITGroup

SIT La Precisa S.p.A.

Viale dell'Industria 31-33

35129 PADOVA - ITALY

Tel. +39/049.829.31.11, Fax +39/049.807.00.93

www.sitgroup.it - e-mail: mkt@sitgroup.it
