

## КРОНШТЕЙНЫ И ПЕТЛИ ДЛЯ СБОРКИ ПОЛОТНА ВОРОТ

## УСТАНОВКА КРОНШТЕЙНА НИЖНЕГО



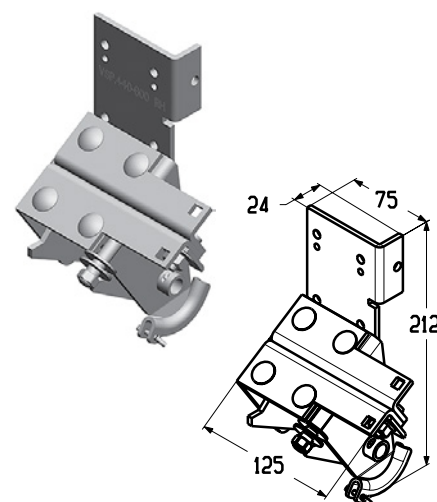
Кронштейн нижний для промышленных ворот

**Кронштейн нижний**

Предназначен для защиты от падения полотна промышленных ворот при обрыве троса. Устанавливается на нижнюю панель полотна ворот при ширине до 5 м включительно. Используется в промышленных воротах всех типов монтажа.

Материал ..... оцинкованная сталь  
 Вес, кг/шт. .... 1,76  
 Единица измерения ..... шт.  
 Норма поставки, шт. .... 8

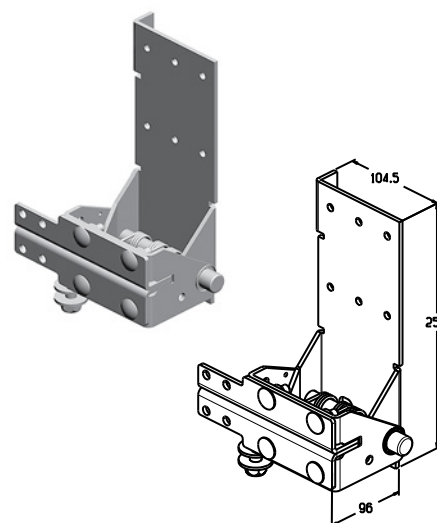
Артикул	Код	Примечание
RBI446L	401230400	Левый
RBI446R	401230500	Правый

**Кронштейн роликовый нижний**

Предназначен для защиты от падения полотна промышленных ворот при обрыве троса. Устанавливается на нижнюю панель полотна ворот при ширине более 5 м. Используется в промышленных воротах всех типов монтажа.

Материал ..... оцинкованная сталь  
 Вес, кг/шт. .... 2,56  
 Единица измерения ..... шт.

Артикул	Код	Примечание
RBI-45.110DL	401233000	Левый
RBI-45.110DR	401233100	Правый



1.1

1.2

1.3

1.4

1.5

2

3

4