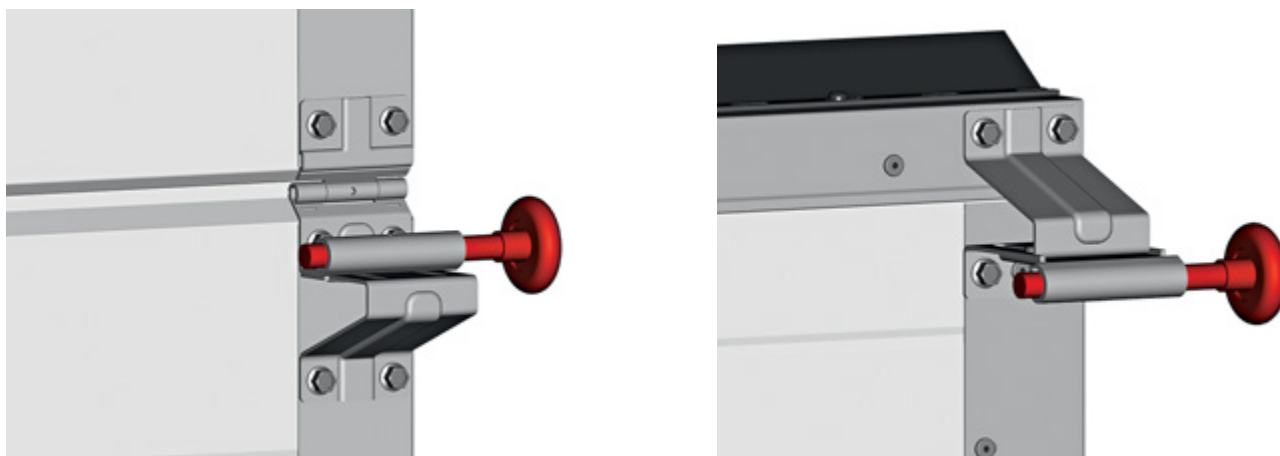


## УСТАНОВКА РОЛИКА ХОДОВОГО



1.2

### Ролик ходовой

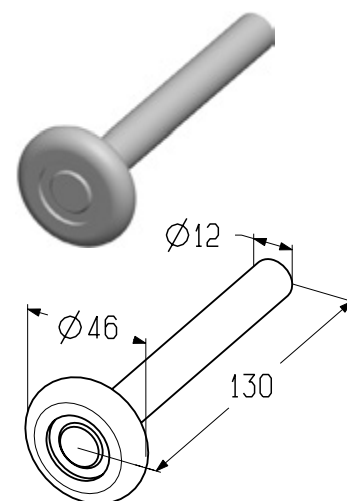
Предназначен для установки в накладку роликую верхнюю (RP-40.125) на кронштейн роликочный верхний (RBI-40.127). Используется в промышленных воротах всех типов монтажа (кроме низких).

Предназначен для установки в накладку роликую промежуточную (RP-40.123) на кронштейн роликочный боковой (RBI-40.123). Используется в промышленных воротах всех типов монтажа шириной до 5 м включительно.

Предназначен для установки в кронштейн роликочный нижний (RBI-40.110L/R, RBI-40.100L/R). Используется в промышленных воротах всех типов монтажа.

Диаметр оси, мм	12
Вес, кг/шт.	0,156
Длина ролика, мм	130
Единица измерения	шт.
Норма поставки, шт.	100

Артикул	Код	Розничная цена, евро с НДС
R-130-12-G	401920200	3,40



### Ролик ходовой

Предназначен для установки в накладку роликую промежуточную дуплексную (RP-40.123D) на двойной кронштейн роликочный боковой (RBI-40.123).

Предназначен для установки в накладку роликую верхнюю дуплексную (RP-40.125D) на двойной кронштейн роликочный верхний (RBI-40.127).

Используется в промышленных воротах всех типов монтажа шириной более 5 м.

Диаметр оси, мм	12
Вес, кг/шт.	0,224
Длина ролика, мм	205
Единица измерения	шт.
Норма поставки, шт.	100

Артикул	Код	Розничная цена, евро с НДС
R-205-12-G	401920400	4,10

