

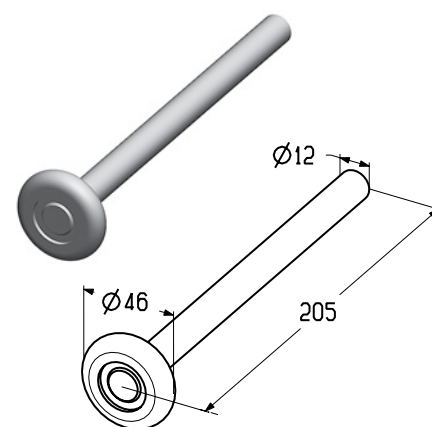
## РОЛИКИ ХОДОВЫЕ

**Ролик ходовой**

Предназначен для установки в накладку роликовую (RP121, RP122) на двойной кронштейн боковой (RBI123), двойной кронштейн верхний (RBI-45.127), кронштейн нижний (RBI-45.100DL/R, RBI-45.110DL/R, RBI-45.120L/R). Используется в гаражных и промышленных воротах всех типов монтажа шириной от 5,005 до 6 м.

Диаметр оси, мм	12
Длина ролика, мм	205
Единица измерения	шт.
Норма поставки, шт.	100

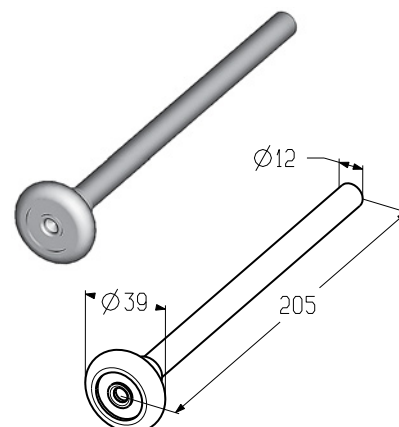
Артикул	Код	Вес, кг/шт.	Ось ролика
R-205-12-G	401920400	0,224	Оцинкованная сталь
R-205-12-SS	401920500	0,228	Нержавеющая сталь

**Ролик ходовой**

Предназначен для установки в накладку роликовую (RP121, RP122) на двойной кронштейн боковой (RBI123), двойной кронштейн верхний (RBI-45.127), кронштейн нижний (RBI-45.100DL/R, RBI-45.110DL/R, RBI-45.120L/R). Используется в промышленных воротах всех типов монтажа шириной более 6 м, за исключением ворот, в состав которых входит комплект для помещений с повышенной влажностью.

Диаметр оси, мм	12
Длина ролика, мм	205
Единица измерения	шт.
Норма поставки, шт.	100

Артикул	Код	Вес, кг/шт.	Ось ролика
R-205-12-GG	401920900	0,255	Оцинкованная сталь

**Ролик ходовой**

Предназначен для установки в накладку роликовую (RP121, RP122) на двойной кронштейн боковой (RBI123), двойной кронштейн верхний (RBI-45.127). Используется в гаражных воротах всех типов монтажа шириной от 5,005 до 6 м.

Диаметр оси, мм	12
Длина ролика, мм	205
Единица измерения	шт.
Норма поставки, шт.	30

Артикул	Код	Вес, кг/шт.	Ось ролика
R-205-12-SS-P	416000020	0,370	Нержавеющая сталь

