

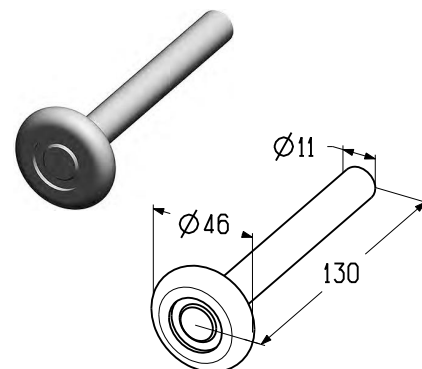
РОЛИКИ ХОДОВЫЕ

Ролик ходовой

Предназначен для установки в кронштейн нижний (RBI446L/R, RBI446ML/R).
Используется в промышленных воротах всех типов монтажа.

Диаметр оси, мм	11
Длина ролика, мм	130
Единица измерения	шт.
Норма поставки, шт.	100

Артикул	Код	Вес, кг/шт.	Ось ролика
R-130-11-G	401920000	0,143	Оцинкованная сталь
R-130-11-SS	401920100	0,146	Нержавеющая сталь
R-130-11-GG	401920800	0,180	Оцинкованная сталь

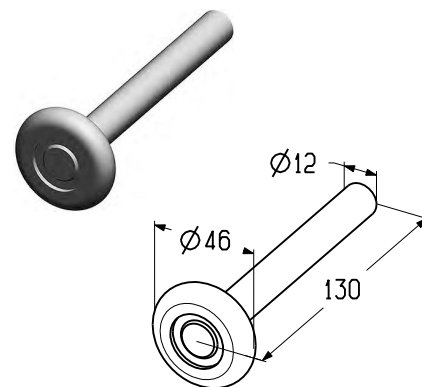


Ролик ходовой

Предназначен для установки в накладку роликовую (RP112, RP113) на кронштейн боковой (RBI123) и кронштейн верхний (RBI-45.127).
Используется в промышленных воротах всех типов монтажа.

Диаметр оси, мм	12
Длина ролика, мм	130
Единица измерения	шт.
Норма поставки, шт.	100

Артикул	Код	Вес, кг/шт.	Ось ролика
R-130-12-G	401920200	0,156	Оцинкованная сталь
R-130-12-SS	401920300	0,168	Нержавеющая сталь



Ролик ходовой

Предназначен для установки в накладку роликовую (RP112, RP113) на кронштейн боковой (RBI123) и кронштейн верхний (RBI-45.127).
Используется в гаражные ворота высокого типа монтажа.

Диаметр оси, мм	12
Длина ролика, мм	130
Единица измерения	шт.
Норма поставки, шт.	40

Артикул	Код	Вес, кг/шт.	Ось ролика
R-130-12-SS-P	416000019	0,305	Нержавеющая сталь

