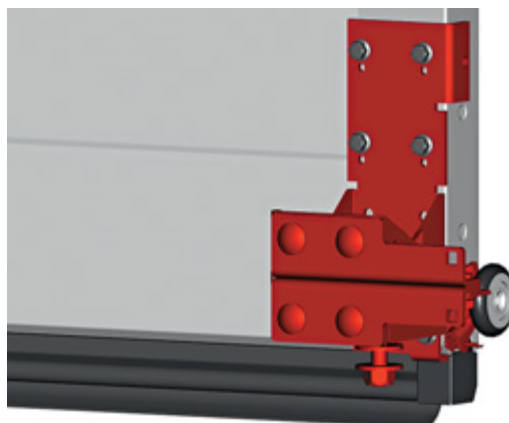


УСТАНОВКА КРОНШТЕЙНА РОЛИКОВОГО НИЖНЕГО
ПРОМЫШЛЕННЫЕ ВОРОТА

Кронштейн роликовый нижний (RBI-40.110L/R)



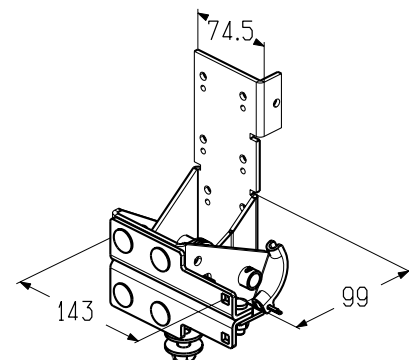
1.2

Кронштейн роликовый нижний

Предназначен для защиты от падения полотна промышленных ворот при обрыве троса.
Устанавливается на нижнюю панель полотна ворот. Используется в промышленных воротах всех типов монтажа шириной до 5 м включительно.

Материал оцинкованная сталь
Вес, кг/шт. 2,26
Единица измерения шт.
Норма поставки, шт. 6

Артикул	Код	Применение	Розничная цена, евро с НДС
RBI-40.110L	401232600	Левый	43,00
RBI-40.110R	401232700	Правый	



Кронштейн роликовый нижний

Предназначен для защиты от падения полотна промышленных ворот при обрыве троса.
Устанавливается на нижнюю панель полотна ворот. Используется в промышленных воротах всех типов монтажа шириной свыше 5 м.

Материал оцинкованная сталь
Вес, кг/шт. 2,57
Единица измерения шт.
Норма поставки, шт. 2

Артикул	Код	Применение	Розничная цена, евро с НДС
RBI-40.110DL	401232800	Левый	61,00
RBI-40.110DR	401232900	Правый	

