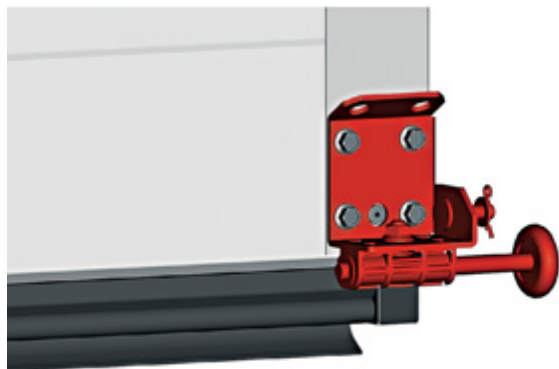


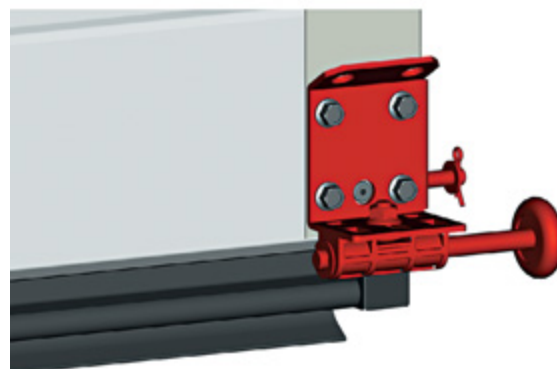
## УСТАНОВКА КРОНШТЕЙНА РОЛИКОВОГО НИЖНЕГО

ГАРАЖНЫЕ ВОРОТА

**Кронштейн роликовый нижний  
для гаражных ворот с пружинами растяжения**



**Кронштейн роликовый нижний  
для гаражных ворот с торсионными пружинами**



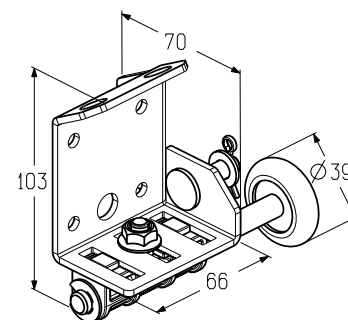
1.2

### Кронштейн роликовый нижний

Предназначен для установки на нижнюю панель полотна ворот. Используется в гаражных воротах с пружинами растяжения.

Материал ..... оцинкованная сталь/цинковый сплав  
Вес, кг/шт. .... 0,448  
Единица измерения ..... шт.  
Норма поставки, шт. .... 40

Артикул	Код	Применение	Розничная цена, евро с НДС
RBT-100L	401232200	Левый	11,80
RBT-100R	401232300	Правый	



### Кронштейн роликовый нижний

Предназначен для установки на нижнюю панель полотна ворот. Используется в гаражных воротах с торсионными пружинами.

Материал ..... оцинкованная сталь/цинковый сплав  
Вес, кг/шт. .... 0,40  
Единица измерения ..... шт.  
Норма поставки, шт. .... 40

Артикул	Код	Применение	Розничная цена, евро с НДС
RBT-110L	401232400	Левый	11,80
RBT-110R	401232500	Правый	

