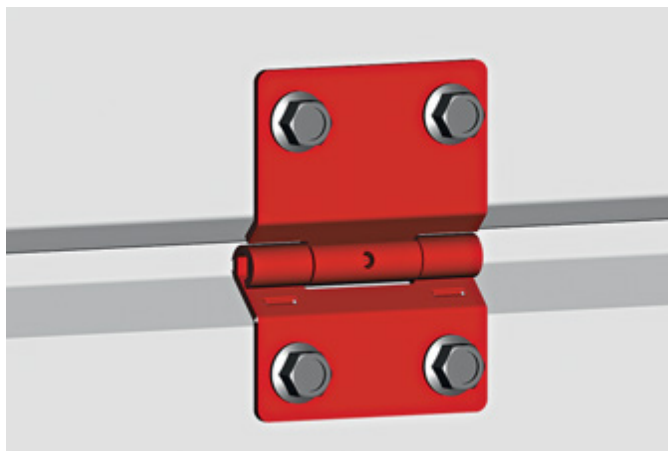
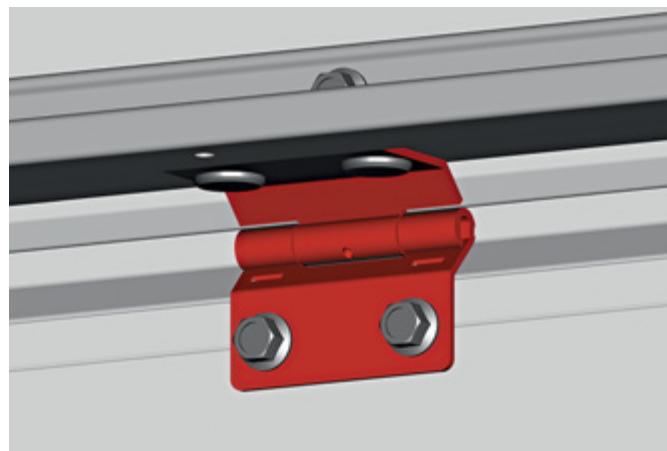


### УСТАНОВКА ПЕТЛИ ПРОМЕЖУТОЧНОЙ

Петля промежуточная  
(IH-201)



Петля промежуточная  
(IH-200)



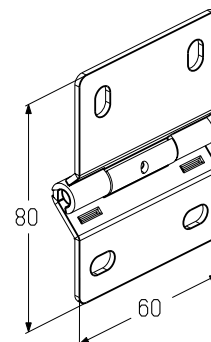
#### Петля промежуточная

Предназначена для соединения сэндвич-панелей полотна ворот. Используется:

- в гаражных воротах с пружинами растяжения и торсионными пружинами без усиливающего профиля (**PRG-19**);
- в промышленных воротах всех типов монтажа без усиливающего профиля (**PRG-19**).

Материал ..... оцинкованная сталь  
 Вес, кг/шт. .... 0,1  
 Единица измерения ..... шт.  
 Норма поставки, шт. .... 300

Артикул	Код	Розничная цена, евро с НДС
IH-201	401910500	1,60



#### Петля промежуточная

Предназначена для соединения сэндвич-панелей полотна ворот. Используется:

- в гаражных воротах с пружинами растяжения и торсионными пружинами с профилем усиливающим (**PRG-19, PRG-20**);
- в промышленных воротах всех типов монтажа с профилем усиливающим (**PRG-19, PRG-20**).

Материал ..... оцинкованная сталь  
 Вес, кг/шт. .... 0,105  
 Единица измерения ..... шт.  
 Норма поставки, шт. .... 200

Артикул	Код	Розничная цена, евро с НДС
IH-200	401910400	1,60

