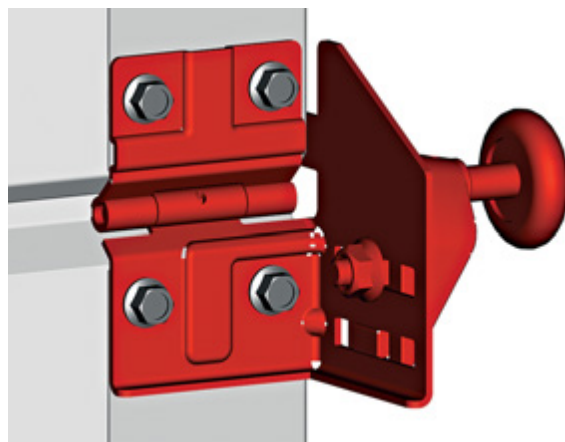


## УСТАНОВКА КРОНШТЕЙНА РОЛИКОВОГО БОКОВОГО ГАРАЖНЫЕ ВОРОТА



1.2

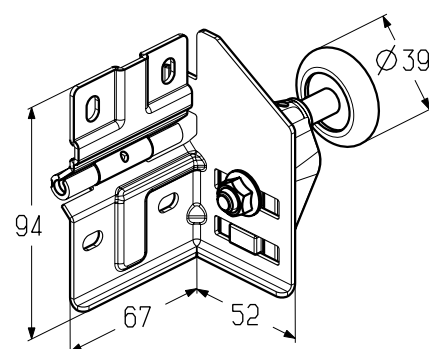
### Кронштейн роликовый боковой

Предназначен для установки:

- на промежуточные панели гаражных ворот стандартного типа монтажа (торсионные пружины);
- на промежуточные панели гаражных ворот с пружинами растяжения и низкого типа монтажа (торсионные пружины), исключая вторую панель сверху, если верхняя панель меньше 300 мм.

Материал ..... оцинкованная сталь/цинковый сплав  
 Вес, кг/шт. .... 0,336  
 Единица измерения ..... шт.  
 Норма поставки, шт. .... 40

Артикул	Код	Применение	Розничная цена, евро с НДС
RBT-200L	401221000	Левый	10,30
RBT-200R	401221100	Правый	



### Кронштейн роликовый верхний

Предназначен для установки на вторую панель сверху гаражных ворот с пружинами растяжения и низкого типа монтажа (торсионные пружины), если верхняя панель меньше 300 мм.

Материал ..... оцинкованная сталь/цинковый сплав  
 Вес, кг/шт. .... 0,414  
 Единица измерения ..... шт.  
 Норма поставки, шт. .... 40

Артикул	Код	Применение	Розничная цена, евро с НДС
RBT-210L	401221200	Левый	9,00
RBT-210R	401221300	Правый	

