



ПАСПОРТ ТЕХНИЧЕСКИЙ

Фильтр дисковый и сетчатый
для очистки жидкостей
от взвешенных частиц
20 – 125 микрон

. Общая информация



Дисковые фильтры применяются для предварительной очистки воды для пищевых производств, в теплоэнергетике, холодильных установках, системах оборотного водоснабжения.

Преимущества:

- Точность размера фильтрации , в мкм
- Возможность автоматической работы
- Детали из полипропилена – отсутствие коррозии

- Высокопрочный фильтрующий элемент
- Простота монтажа и эксплуатации
- Малая масса, компактный дизайн

Высокопроизводительные фильтры механической очистки Aytok производства (Турция) предназначены для удаления взвешенных и нерастворимых веществ из поверхностных или подземных вод, а так же воды оборотного водоснабжения и сточных вод. Для обеспечения широкого диапазона производительности (от 5 до 800 куб.м./ч) фильтрующие элементы объединяются в батареи из 2...8 фильтров. Уровень фильтрации составляет от 125 до 20 мкм. Конструкция фильтра предусматривает как ручную, так и автоматическую промывку обратным потоком воды. Диски фильтрующего элемента имеют цветовую кодировку в соответствии с размером удерживаемых частиц:

Красный – 125 мкм
Желтый – 100 мкм
Зеленый – 20 мкм
Оранжевый – 50 мкм

«Гидроциклон»



Эта турбина не вращается. Она установлена стационарно, а вода проходя через ее лопасти получает вращательное движение внутри фильтра. Таким образом все тяжелые частицы в воде не попадают в картридж, а оседают на корпус фильтра. Если фильтр установить вниз дренажным отверстием с краном, то периодически можно сливать через кран скопившуюся в корпусе грязь.

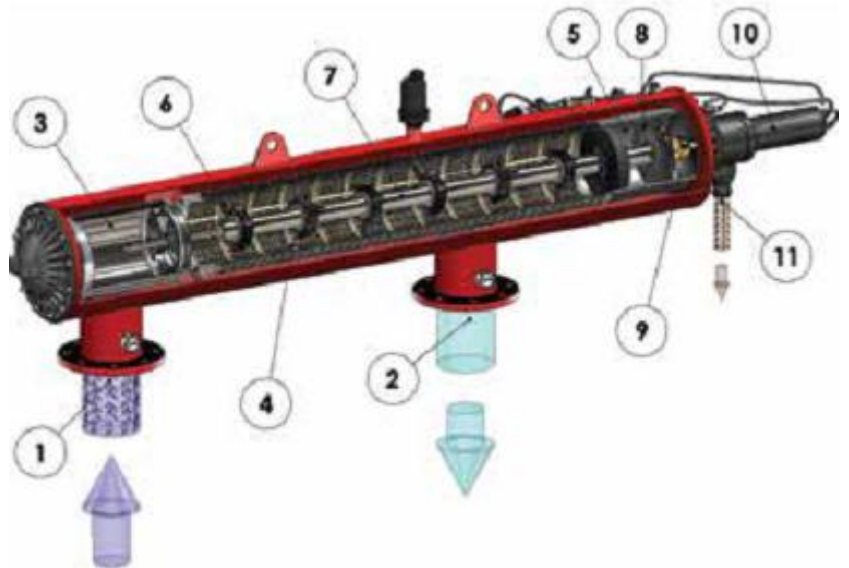
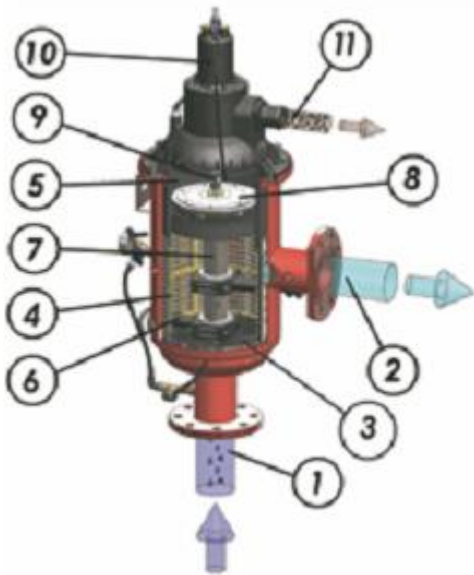
Автоматические самопромывные сетчатые фильтры

Принцип работы самопромывных фильтров:

Сырая вода течет через вход фильтра в грубый экран. Вода предварительно фильтруется крупным фильтром, чтобы защитить механизм и мелкий фильтр от крупных частиц. Затем предварительно фильтрованная вода проходит через тонкий экран. Здесь частицы грязи попадают внутрь тонкого экрана, а чистая вода течет через выход фильтра. Трапециевидные частицы образуют осадок на внутренней поверхности экрана. С увеличением толщины слоя; сопротивление течению фильтровальной лепешки увеличивается с соответствующим увеличением разности давлений между входом и выходом. После определенного времени использования фильтровальная лепешка должна быть удалена. Когда перепад давления достигает заданного уровня (0,5 бар), блок управления фильтром Hydrofilt запускает цикл промывки, открывая дренажный клапан. Система генерирует спиральное движение вдоль тонкого экрана для вакуумирования захваченных частиц грязи с экрана. Захваченные частицы вымываются из слива

Функции :

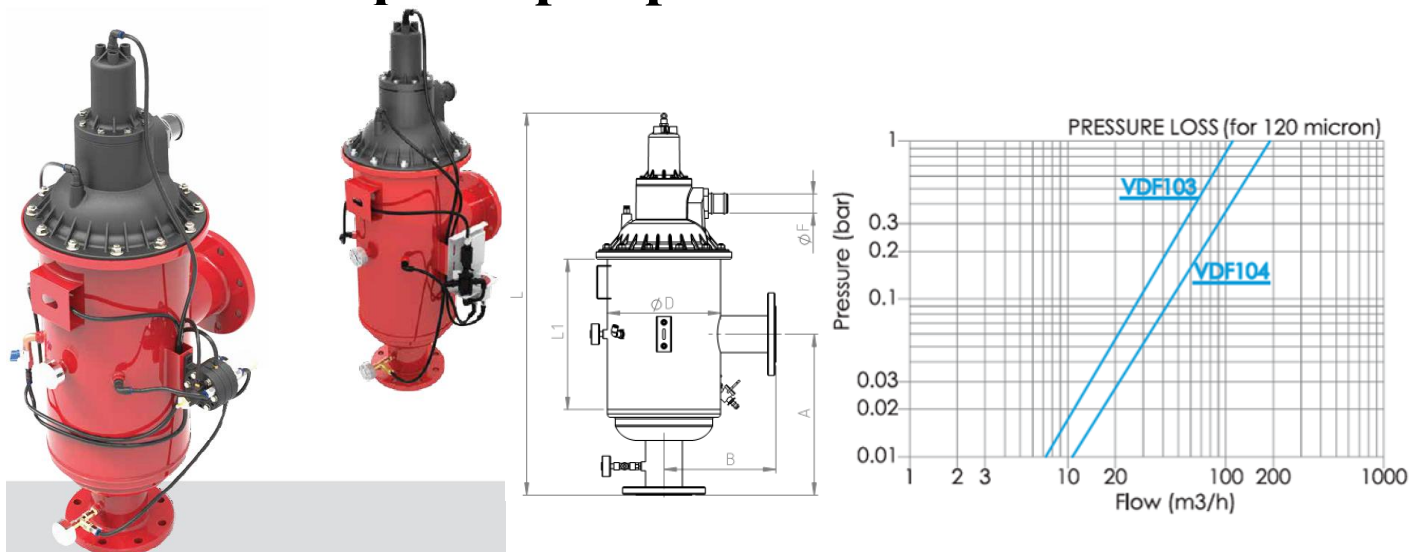
Энергонезависимая автоматическая промывка
Варианты корпуса из углеродистой и нержавеющей стали
Простая установка и простота обслуживания
Широкая фильтрационная поверхность ?
Высокая производительность
Нет прерывания во время самоочистки
Минимальный расход воды для очистки
Минимальная потеря напора



1- ПОДАЧА ВОДЫ
2- ВЫХОД
3- ЭКРАН ЗАКАЗА
4- МУЛЬТИПЛЕКСНЫЙ ЭКРАН
5- ТУРБИННЫЙ БАССЕЙН (NAVUZU)
6-ПАТРУБКИ
7-INNER COLLECTOR ROD (BORU MİL)
8-ТУРБИННЫХ

9-ШТОК ПОРШНЯ
10-ПОРШЕНЬ
11-СТОК

Автоматический самопромывной сетчатый фильтр вертикальный



Code	Inlet/Outlet		A	B	L1	L	D	F	Drainage Flow	Flow	Filter Surface Area	Nozzle	Sieve	Weight	
	inch	DN												mm	inch
VDF/VEF102 CVDF/CVEF102	2	50	390	270	365	920	10	2	12	40	131 7	2	2	37	31
VDF/VEF1025 CVDF/CVEF1025	2 1/2	65	390	270	365	920	10	2	12	50	131 7	2	2	38	32
VDF/VEF103 CVDF/CVEF103	3	80	390	270	365	920	10	2	12	55	131 7	2	2	39	34
VDF/VEF103S CVDF/CVEF103 S	3	80	440	270	465	1020	10	2	18	70	197 5	3	3	42	36
VDF/VEF104 CVDF/CVEF104	4	100	440	270	465	1020	10	2	18	100	197 5	3	3	44	38

Основные характеристики:

Материал корпуса: ST-37/AISI 316L/AISI 304L

Материал сетки: AISI 304L.PRGF

Макс. рабоч. давл.: 10 bar (опционно до 25 bar)

Мин. Вых. давление: 2 bar

Макс. рабоч. температура: 60° C (140F)

Тип обратной промывки: по времени / или дифференциальное давление

Регулировка обратной промывки: электронная/гидравлическая

Степень фильтрации: 20-2000 микрон (μ)

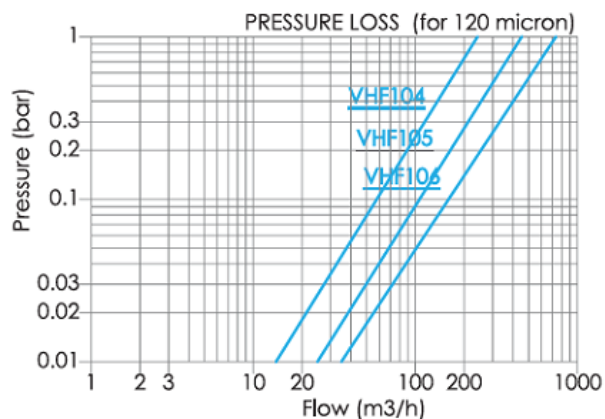
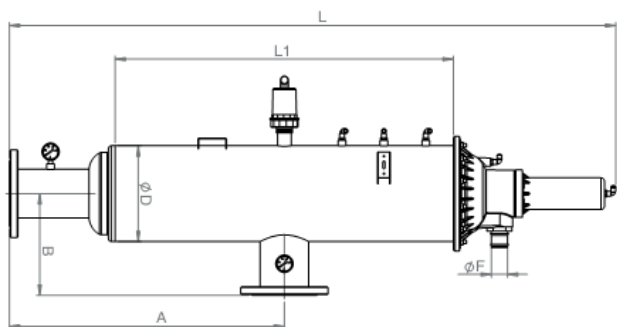
Метод окраски: электростатический порошковый котанг

Полимерное, эпоксидное покрытие корпуса



- 1-сетка грубой очистки AISI 304L
- 2-литой пластиковый каркас
- 3-основная сетка

Автоматический самопромывной сетчатый фильтр вертикальный



Code	Inlet/Outlet		A	B	L1	L	D	F	Drainage Flow	Flow	Filter Surface Area	Nozzle	Sieve	Weight	
	inch	DN												mm	inch
VHF/EVF104 CVHF/CEVF104	4	100	680	287	770	1525	10	2	12	120	2634	2	4	61	55
VHF/EVF104S CVHF/CEVF104 S	4	100	780	287	970	1725	10	2	18	140	3951	3	6	67	61
VHF/EVF105 CVHF/CEVF105	5	125	780	287	970	1725	10	2	18	150	3951	3	6	69	63
VHF/EVF105S CVHF/CEVF105 S	5	125	880	287	1170	1925	10	2	24	160	5268	4	8	74	69
VHF/EVF106 CVHF/CEVF106	6	150	880	287	1170	1925	10	2	24	180	5268	4	8	81	75
VHF/EVF126S CVHF/CEVF126 S	6	150	1085	312	1587	2342	12	2	36	220	7902	6	12	122	112
VHF/EVF128 CVHF/CEVF128	8	200	1085	312	1587	2342	12	2	36	320	7902	6	12	125	115

Основные характеристики:

Материал корпуса: ST-37/AISI 316L/AISI 304L

Материал сетки: AISI 304L.PRGF

Макс. рабоч. давл.: 10 bar (опционно до 25 bar)

Мин. Вых. давление: 2 bar

Макс. рабоч. температура: 60° C (140F)

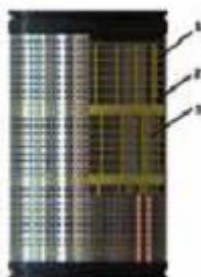
Тип обратной промывки: по времени / или дифференциальное давление

Регулировка обратной промывки: электронная / гидравлическая

Степень фильтрации: 20-2000 микрон (μ)

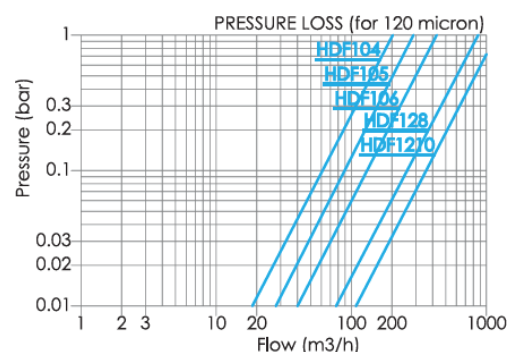
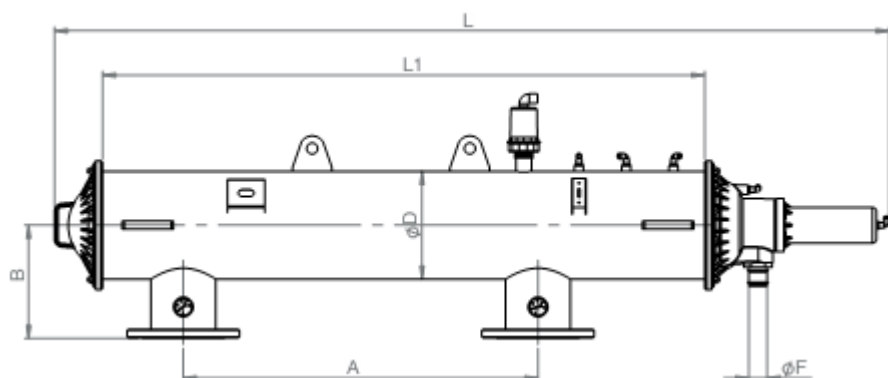
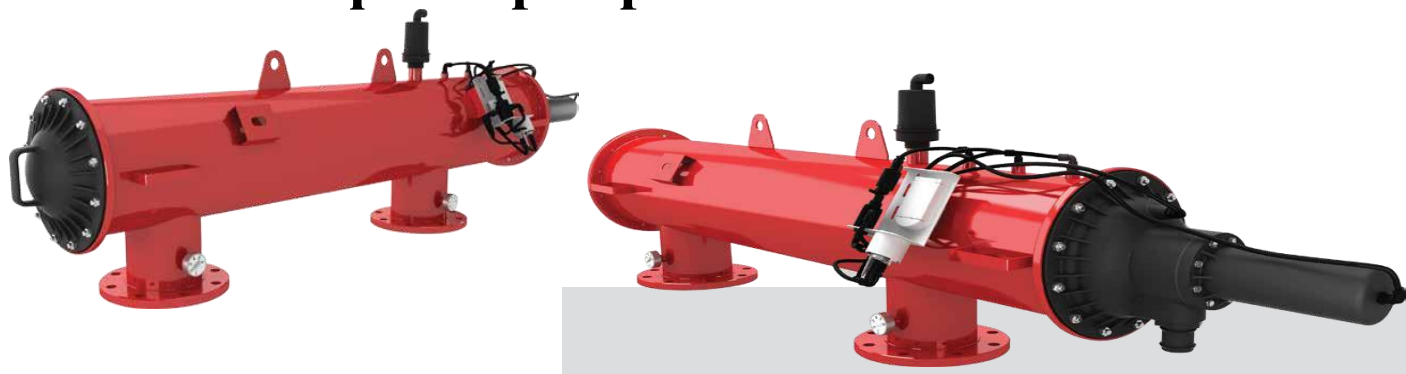
Метод окраски: электростатический порошковый котанг

Полимерное, эпокситное покрытие корпуса



- 1-сетка грубой очистки AISI 304L
- 2-литой пластиковый каркас
- 3-основная сетка

Автоматический самопромывной сетчатый фильтр горизонтальный



Code	Inlet/Outlet		A	B	L1	L	D	F	Drainage Flow	Flow	Filter Surface Area	Nozzle	Sieve	Weight
	inch	DN												
HDF/EF104 CHDF/CEF104	4	100	500	287	1020	1600	10	2	12	120	2634	2	4	71 64
HDF/EF104S CHDF/CEF104S	4	100	600	287	1200	1800	10	2	18	140	3951	3	6	81 73
HDF/EF105 CHDF/CEF105	5	125	600	287	1220	1800	10	2	18	150	3951	3	6	83 75
HDF/EF105S CHDF/CEF105S	5	125	900	287	1530	2110	10	2	24	160	5268	4	8	89 81
HDF/EF106 CHDF/CEF106	6	150	900	287	1530	2110	10	2	24	180	5268	4	8	93 85
HDF/EF126S CHDF/CEF126S	6	150	1100	312	1922	2502	12	2	36	220	7902	6	12	130 112
HDF/EF128 CHDF/CEF128	8	200	1100	312	1922	2502	12	2	36	320	7902	6	12	133 115
HDF/EF1210 CHDF/CEF1210	10	250	1100	312	1922	2502	12	2	36	380	7902	6	12	142 124

Основные характеристики:

Материал корпуса: ST-37/AISI 316L/AISI 304L

Материал сетки: AISI 304L.PRGF

Макс. рабоч. давл.: 10 bar (опционно до 25 bar)

Мин. Вых. давление: 2 bar

Макс. рабоч. температура: 60° C (140F)

Тип обратной промывки: по времени / или дифференциальное давление

Регулировка обратной промывки: электронная / гидравлическая

Степень фильтрации: 20-2000 микрон (μ)

Метод окраски: электростатический порошковый котанг

Полимерное, эпоксидное покрытие корпуса



- 1-сетка грубой очистки AISI 304L
- 2-литой пластиковый каркас
- 3-основная сетка

Полуавтоматический фильтр

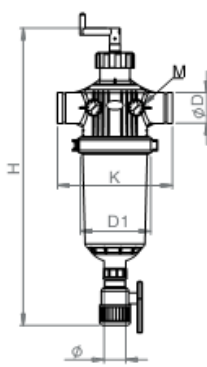
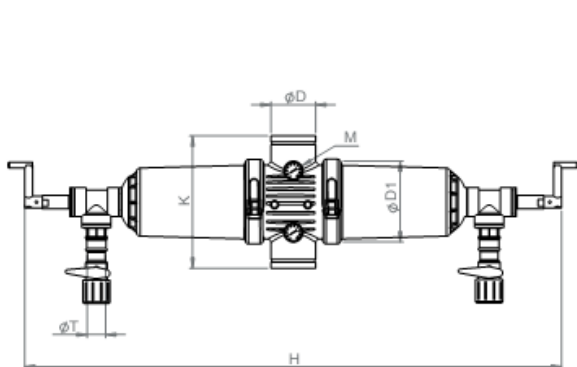
(сетка нерж.)

Принцип работы:

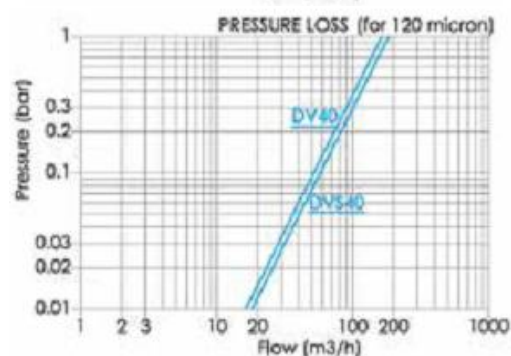
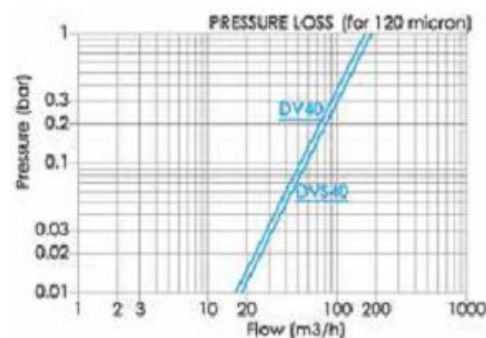
Когда разность давлений достигает 1 бар между входом и выходом; откройте клапан, затем поверните ручку на шесть оборотов в обоих направлениях. Затем вы можете закрыть промывочный клапан и проверить давление на манометрах. Если давление на входе и выходе сбалансировалось, то фильтр чистый.



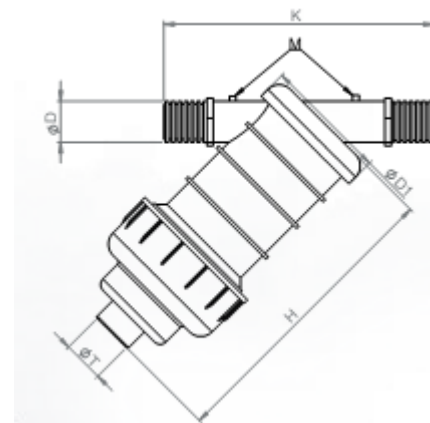
Code		M	T	D1	H	K	Flow	Filter Surface Area	Weight
		inch		mm		mm	m ³ /h	cm ²	kg
PV20	2	1/4	1½	190	900	340	30	1140	7,2
PVS20	2	1/4	1½	190	1000	340	35	1520	8,2
PV25	2½	1/4	1½	190	900	340	40	1140	7,4
PVS25	2½	1/4	1½	190	1000	340	45	1520	8,4
PV30	3	1/4	1½	190	900	340	50	1140	7,6
PVS30	3	1/4	1½	190	1000	340	55	1520	8,7
DV30	3	1/4	1½	190	1400	340	55	2280	12,2
DVS30	3	1/4	1½	190	1650	340	65	3040	14,2
DV40	4	1/4	1½	190	1400	340	60	2280	12,4
DVS40	4	1/4	1½	190	1650	340	80	3040	14,5



Материал корпуса: Полиамид армированный
стекловолокном 30%
Материал картриджа: нержавеющая (Aisi 304) сетка в
картесе из полиамида
Макс. Рабоч. давление: 8 бар (116 psi)
Макс. Рабоч. температура: 60 C / 140 F
Степень фильтрации: 20-50-100-125 Микрон
Сетчатый картридж



Пластиковый фильтр «МИНИ» (диск /сетка)



Code	D	M	T	D1	H	K	Flow	Filter Surface Area	Weight
	inch			mm		mm	m ³ /h	cm ²	kg
MPE3/4	3/4	1/4	1/2	70	182	162	3	156	0,25
MPD3/4	3/4	1/4	1/2	70	182	162	3	160	0,4
MPE10	1	1/4	1/2	70	182	162	5	156	0,25
MPD10	1	1/4	1/2	70	182	162	5	160	0,4
MPE14	1¼	1/4	1/2	116	245	250	8	360	1
MPD14	1¼	1/4	1/2	116	245	250	8	403	1,2
MPE15	1½	1/4	1/2	116	245	250	10	360	1
MPD15	1½	1/4	1/2	116	245	250	10	403	1,2
MPE20	2	1/4	1/2	116	245	250	12	360	1
MPD20	2	1/4	1/2	116	245	250	12	403	1,2

Основные характеристики:

Материал корпуса: Полиамид армированный стекловолокном 30%

Материал картриджа: полипропиленовые диски/нержавеющая(Aisi 304)сетка в каркасе из полиамида

Макс. Рабоч. давление: 8 бар (116 psi)

Макс. Рабоч. температура: 60 C / 140 F

Степень фильтрации:20-50-100-125 Микрон

D-Дисковый картридж

E-Сетчатый картридж

E



D



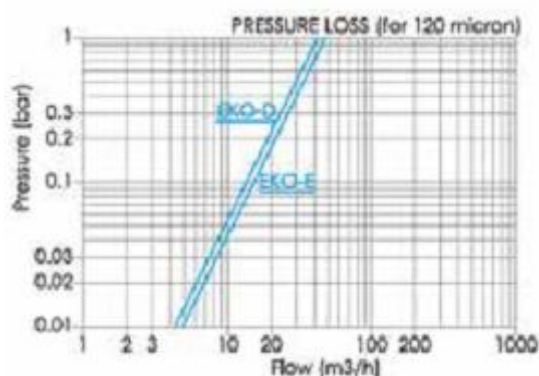
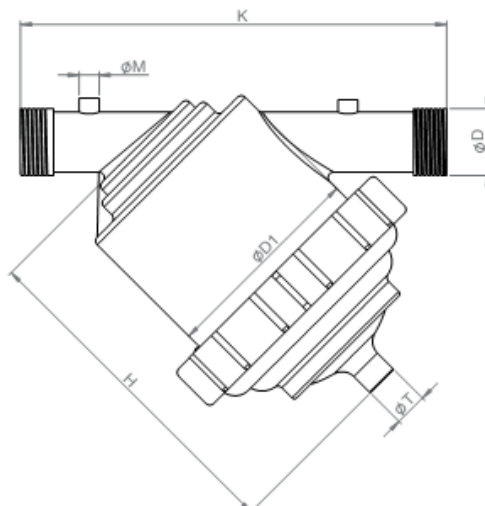
E



D



Пластиковый фильтр «ЭКО» (диск /сетка)



Code	D	M	T	D1	H	K	Flow	Filter Surface Area	Weight
		inch		mm		mm			
EKO-E	2	1/4	1/2	190	305	385	25	760	3
EKO-D	2	1/4	1/2	190	305	385	25	730	3,8

Основные характеристики:

Материал корпуса: Полиамид армированный стекловолокном 30%

Материал картриджа: полипропиленовые диски/нержавеющая (Aisi 304) сетка в каркасе из полиамида

Макс. Рабоч. давление: 8 бар (116 psi)

Макс. Рабоч. температура: 60 C / 140 F

Степень фильтрации: 20-50-100-125 Микрон

D-Дисковый картридж

E-Сетчатый картридж



Ключ в комплекте

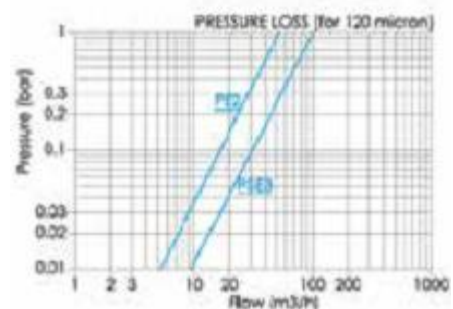
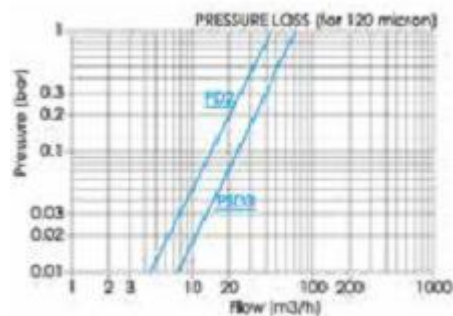
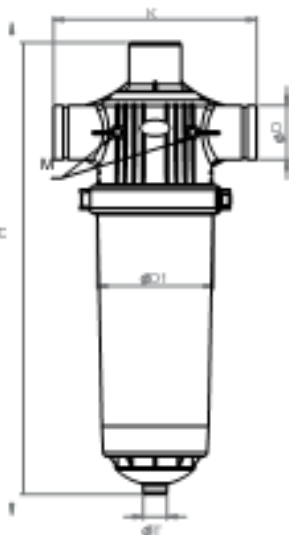
E



D



Фильтр пластиковый (диск/сетка)



Code	D	M	T	D1	H	K	Flow	Filter Surface Area	Weight
	inch			mm		mm			
PD2	2	1/4	3/4	190	600	340	35	1302	7
PSD2	2	1/4	3/4	190	750	340	40	1805	8
PD25	2½	1/4	3/4	190	600	340	35	1302	7,1
PSD25	2½	1/4	3/4	190	750	340	40	1805	8,1
PD3	3	1/4	3/4	190	600	340	45	1302	7,2
PSD3	3	1/4	3/4	190	750	340	50	1805	8,2
PE2	2	1/4	3/4	190	600	340	35	1140	5,4
PSE2	2	1/4	3/4	190	750	340	40	1520	6,3
PE25	2½	1/4	3/4	190	600	340	35	1140	5,5
PSE25	2½	1/4	3/4	190	750	340	40	1520	6,4
PE3	3	1/4	3/4	190	600	340	50	1140	5,6
PSE3	3	1/4	3/4	190	750	340	55	1520	6,5

Основные характеристики:

Материал корпуса: Полиамид армированный стекловолокном 30%

Материал картриджа: полипропиленовые диски/нержавеющая(Aisi 304)сетка в каркасе из полиамида

Макс. Рабоч. давление: 8 бар (116 psi)

Макс. Рабоч. температура: 60 C / 140 F

Степень фильтрации:20-50-100-125 Микрон

D-Дисковый картридж

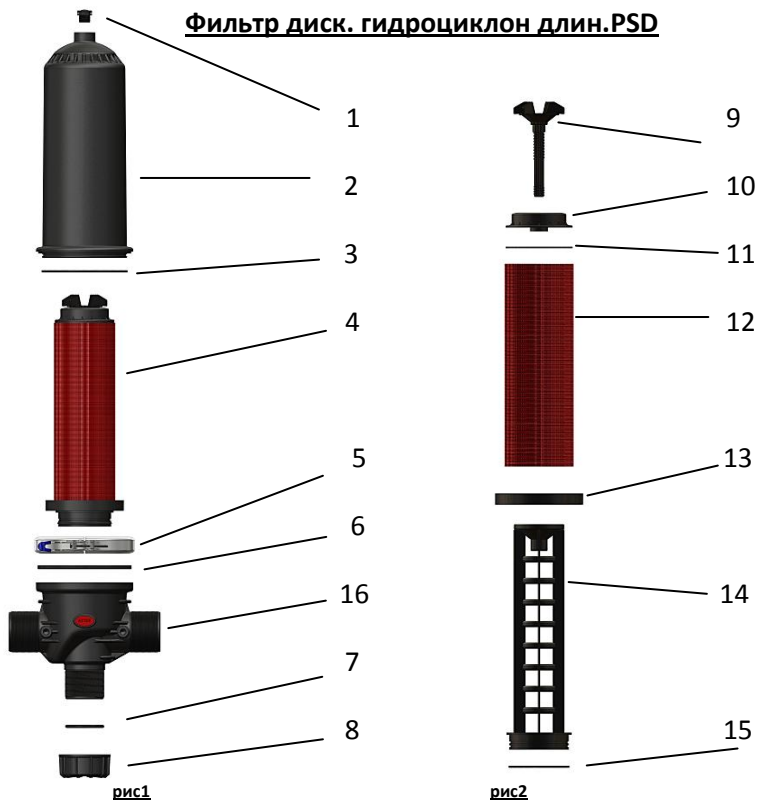
E-Сетчатый картридж

E

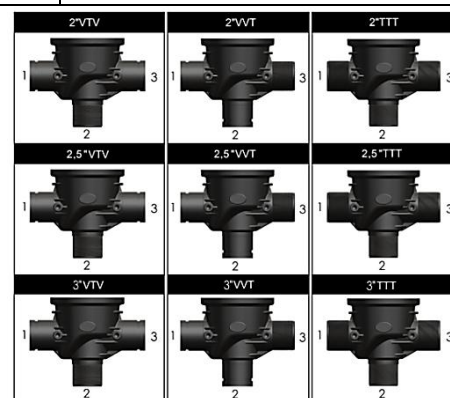
D



Фильтр диск. гидроциклон длин.PSD

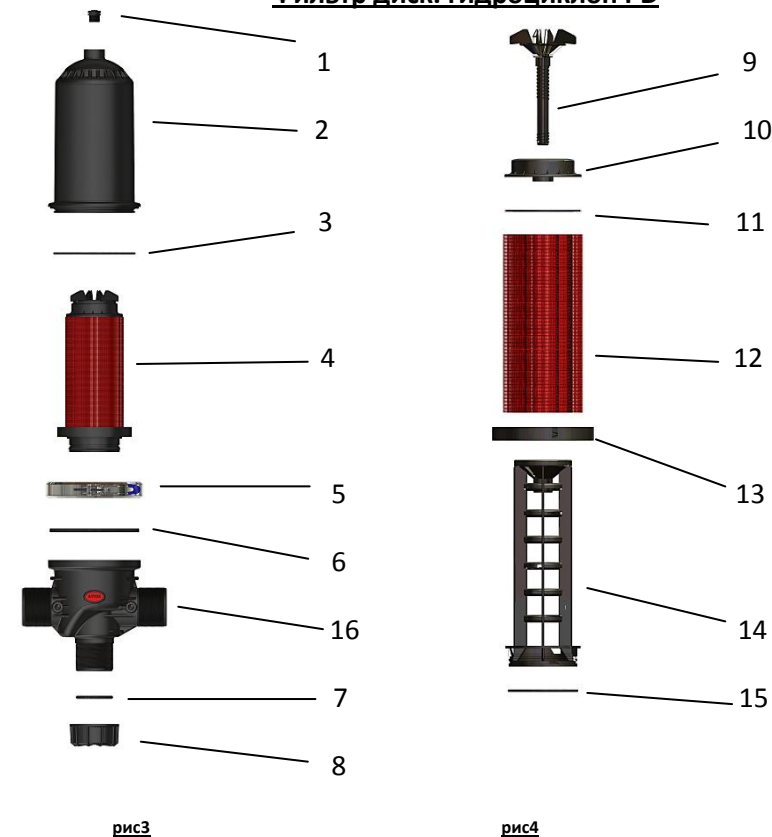


No	Наименование
1	Заглушка 3/4"
2	Колба длинная
3	Уплотнит. кольцо для колбы 1
4	Картридж дисковый длинный
5	Хомут стяжной
6	Уплотнит. кольцо для колбы 2
7	Уплотн.кольцо 2"-47,5x5,34 2.5"-60x6 3"-72,5x7
8	Заглушка резьб. части (2"-2,5"-3")
9	Винт стяжной дискового картриджа
10	Крышка картриджа
11	Пластиковое кольцо
12	Диски (20/50/100/125 микрон)
13	Завихритель гидроциклон
14	Каркас диск. картриджа длинный
15	Уплотнит.кольцо для картриджа
16	Корпус фильтра резьбовая часть



V: Виктаулик T:Резьба

Фильтр диск. гидроциклон PD



No	Наименование
1	Заглушка 3/4"
2	Колба короткая
3	Уплотнит. кольцо для колбы 1
4	Картридж дисковый короткий
5	Хомут стяжной
6	Уплотнит. кольцо для колбы 2
7	Уплотн.кольцо 2"-47,5x5,34 2.5"-60x6 3"-72,5x7
8	Заглушка резьб. части (2"-2,5"-3")
9	Винт стяжной дискового картриджа
10	Крышка картриджа
11	Пластиковое кольцо
12	Диски (20/50/100/125 микрон)
13	Завихритель гидроциклон
14	Каркас диск. картриджа короткий
15	Уплотнит. кольцо картриджа
16	Корпус фильтра резьбовая часть

Характеристики

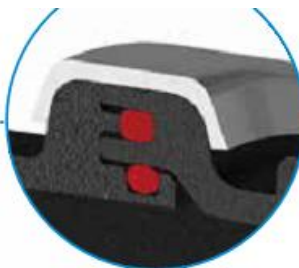
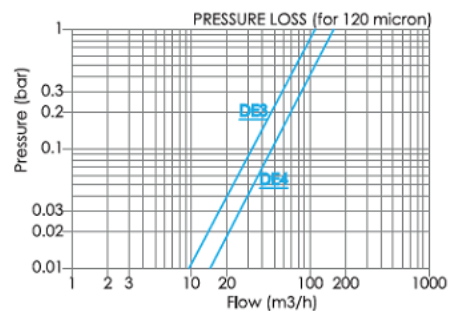
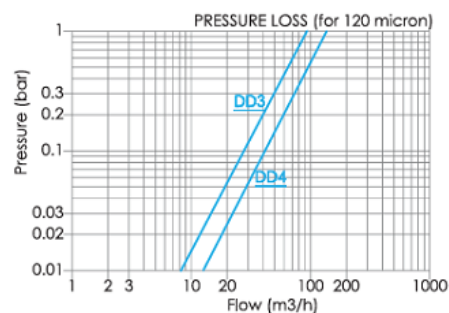
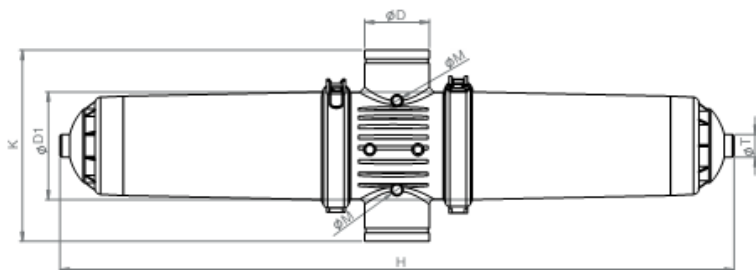
Материал корпуса	Полиамид армиров.стекловола.30%
Материал картриджа	Полипропилен (Диск)
Максим. рабочее давление	8 Bar (116 Psi)
Максим. рабочая температура	60 C/ 140 F
Степень фильтрации	20-50-100-125 Микрон

Очистка дискового картриджа:

Перекрыть воду, стравить давление. Открыть защелку нержавеющей хомута и снять колбу. Затем вытащить дисковый картридж. Отпустить зажимной винт в торце картриджа-диски свободно двигаются по своей оси, но не выпадают. Промыть диски напором воды, щетками, тряпками и другими подручными средствами. При необходимости-выбрав люфт, выкрутить вторую резьбу винта, вынуть диски и промыть их более основательно. Собрать фильтр в обратной последовательности.



Двухкорпусный пластиковый фильтр (диск/сетка)



Code	D	M	T	D1	H	K	Flow	Filter Surface Area	Weight
	inch	inch	inch	mm	mm	mm	m³/h	cm²	kg
DD3	3	1/4	3/4	190	960	340	50	2604	11,4
DD4	4	1/4	3/4	190	960	340	70	2604	11,6
DDS3	3	1/4	3/4	190	1200	340	60	3610	13,6
DDS4	4	1/4	3/4	190	1200	340	80	3610	13,8
DE3	3	1/4	3/4	190	960	340	50	2280	8,4
DE4	4	1/4	3/4	190	960	340	70	2280	8,6
DES3	3	1/4	3/4	190	1200	340	60	3040	9,8
DES4	4	1/4	3/4	190	1200	340	80	3040	10

Основные характеристики:

Материал корпуса:Полиамид армированный стекловолокном 30%

Материал картриджа: полипропиленовые диски/нержавеющая(Aisi 304)сетка в каркасе из полиамида

Макс.Рабоч.давление: 8 бар (116 psi)

Макс.Рабоч.температура: 60 C / 140 F

Степень фильтрации:20-50-100-125 Микрон

D-Дисковый картридж

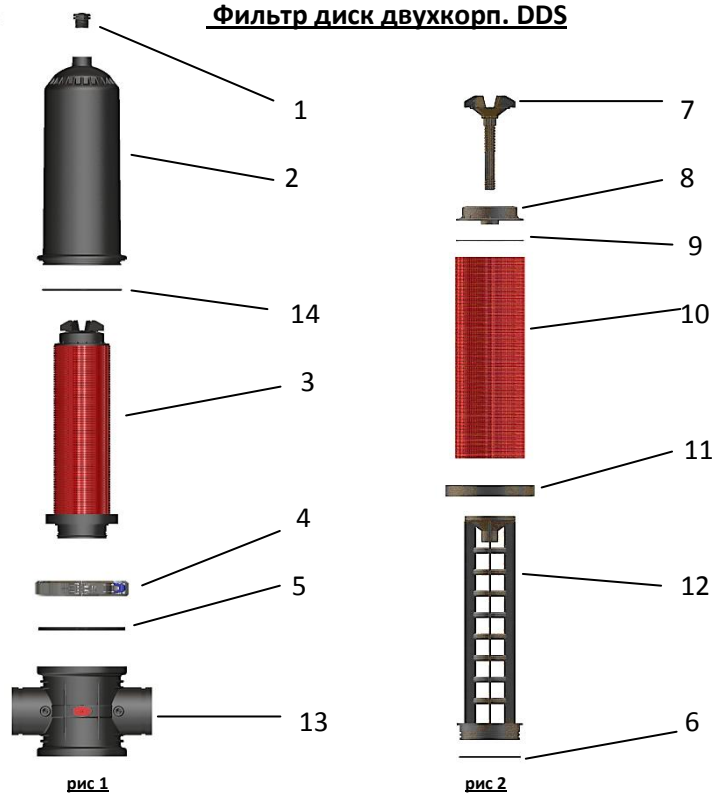
E-Сетчатый картридж

E

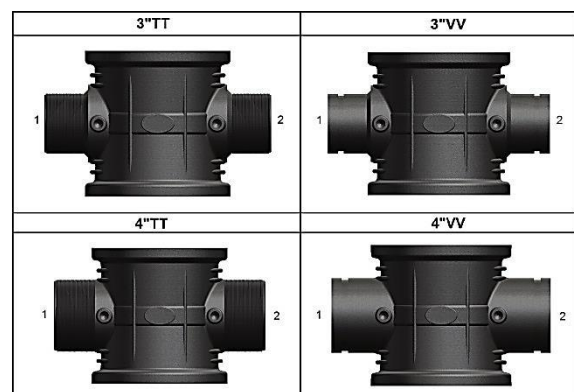
D



Фильтр диск двухкорп. DDS



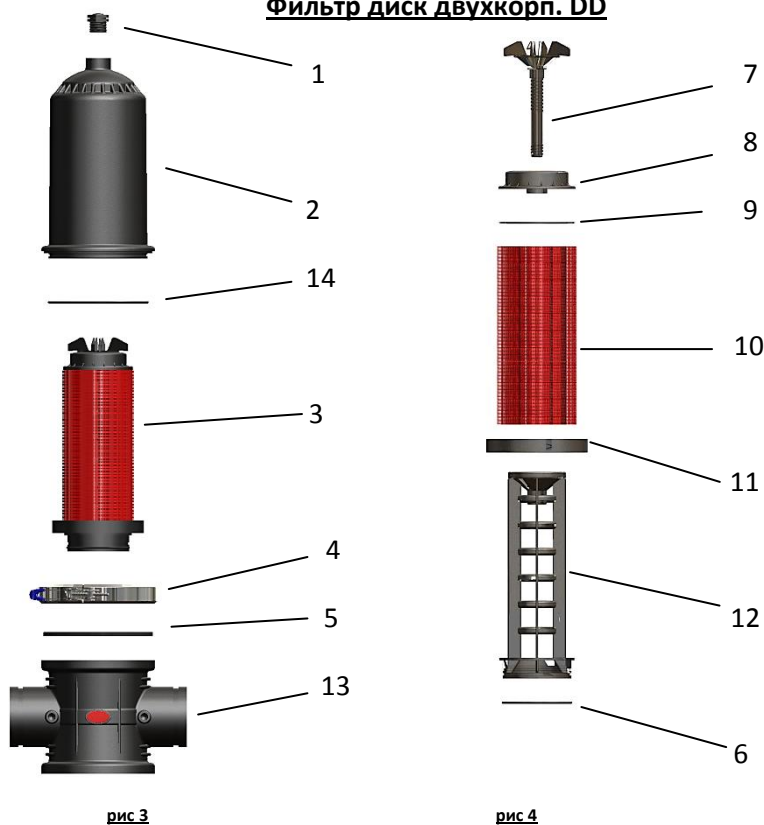
No	Наименование
1	Заглушка 3/4"
2	Колба длинная
3	Картридж дисковый длинный
4	Хомут стяжной
5	Уплотнит. кольцо для колбы 2
6	Уплотнит.кольцо для картриджа
7	Винт стяжной дискового картриджа
8	Крышка картриджа
9	Пластиковое кольцо
10	Диски (20/50/100/125 микрон)
11	Завихритель гидроциклон
12	Каркас диск.картриджа длинный
13	Корпус
14	Уплотнит. кольцо для колбы 1



V: Виктаулик

T: Резьба

Фильтр диск двухкорп. DD



No	Наименование
1	Заглушка 3/4"
2	Колба короткая
3	Картридж дисковый короткий
4	Хомут стяжной
5	Уплотнит. кольцо для колбы 2
6	Уплотнит.кольцо для картриджа
7	Винт стяжной дискового картриджа
8	Крышка картриджа
9	Пластиковое кольцо
10	Диски (20/50/100/125 микрон)
11	Завихритель гидроциклон
12	Каркас диск.картриджа короткий
13	Корпус фильтра резьбовая часть
14	Уплотнит. кольцо для колбы 1

General Characteristics

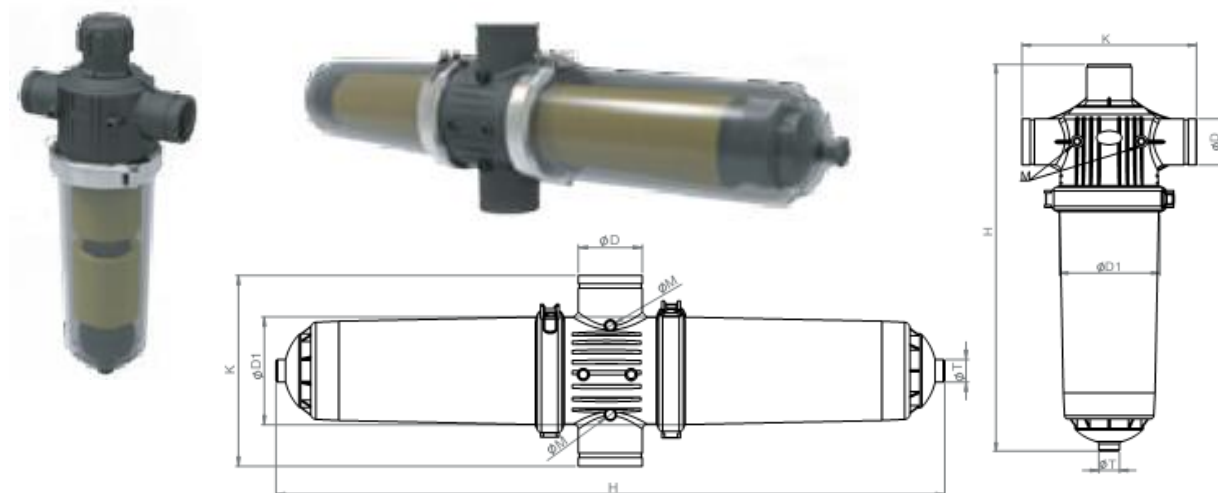
Материал Корпуса	Полиамид армир.стекловолокн.%30
Материал Картриджа	Полипропилен(Диск)
Макс. Рабочее давление	8 Bar (116 Psi)
Макс. Рабочая температура	60 C/ 140 F
Степень фильтрации	20-50-100-125 Micron

Очистка дискового картриджа:

Перекрыть воду, стравить давление. Открыть защелку нержавеющей хомута и снять колбу. Затем вытащить дисковый картридж. Отпустить зажимной винт в торце картриджа-диски свободно двигаются по своей оси, но не выпадают. Промыть диски напором воды, щетками, тряпками и другими подручными средствами. При необходимости-выбрав люфт, выкрутить вторую резьбу винта, вынуть диски и промыть их более основательно. Собрать фильтр в обратной последовательности.



Автоматический самопромывной дисковый фильтр



Code	D	M	T	D1	H	K	Flow	Filter Surface Area	Weight
	inch			mm		mm	m ³ /h	cm ²	kg
PSC2	2	1/4	3/4	190	750	340	20	1550	9,6
PSC25	2½	1/4	3/4	190	750	340	25	1550	9,7
PSC3	3	1/4	3/4	190	750	340	25	1550	9,8
DDSC3	3	1/4	3/4	190	1200	340	50	3100	16,5
DDSC4	4	1/4	3/4	190	1200	340	70	3100	16,8

Автоматическая обратная промывка для самоочищающихся фильтрующих систем:

Автоматическая обратная промывка начинается, когда дифференциальное реле срабатывает по установленному значению перепада давления между входом и выходом фильтра. Система изменяет направление потока воды с помощью трехходового клапана. Чистая вода из смежного фильтра течет в обратном направлении через фильтрующий элемент. Это позволяет эффективно проводить обратную промывку высвобождением дисков при разжатии дискового картриджа. Кроме того тангенциальный поток воды придает вращательное движение высвобожденным дискам, увеличивая эффективность очистки поверхности дисков. Частицы грязи удаляются с дисков и выпускаются через коллектор обратной промывки. Затем фильтрация возобновляется с сжатием дисков.

Основные характеристики:

Материал корпуса: полиамид армированный стекловолокном 30%

Материал картриджа: полипропиленовые диски

Макс. Рабоч. Давление: 8 бар (116 psi)

Макс. Рабоч. Температура: 60 C / 140 F

Тип обратной промывки: по времени и/или перепад давления

Вид контроля обратной промывки: электронная или ручной



Фильтр дисковый автомат PSC

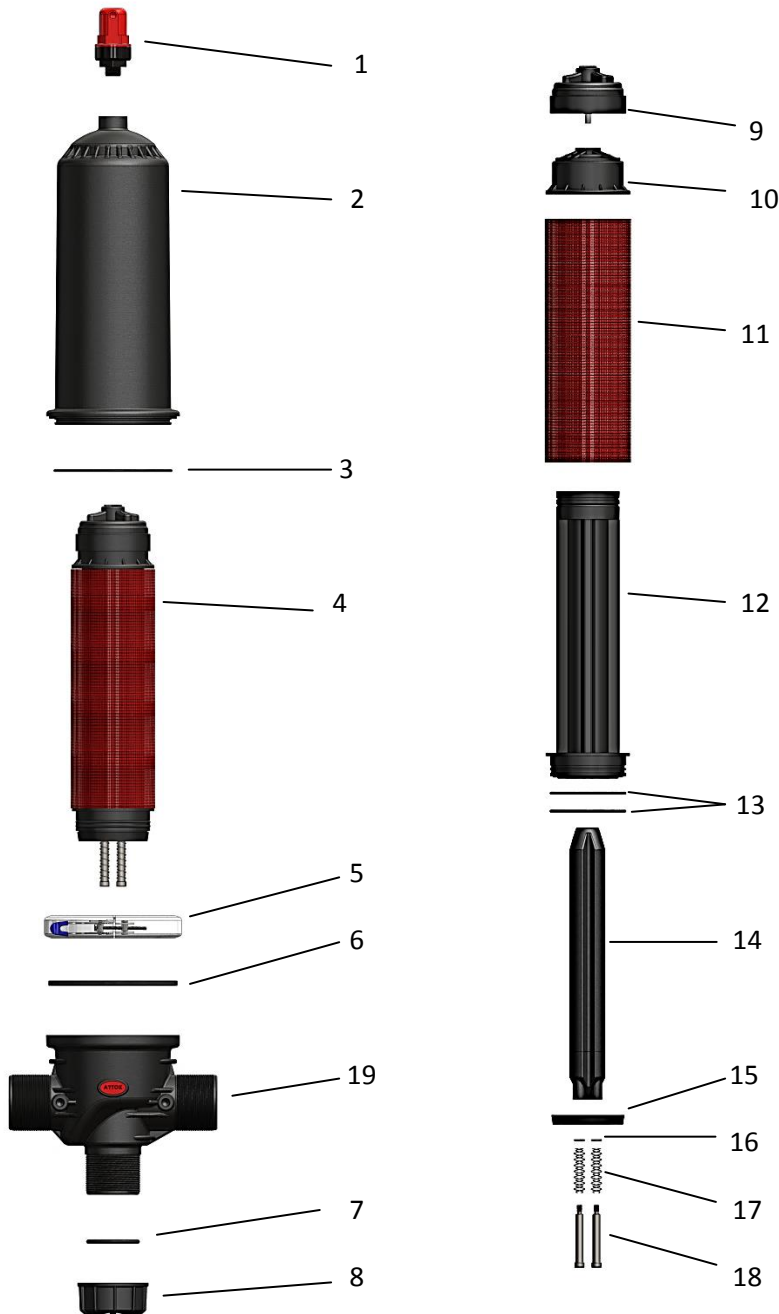
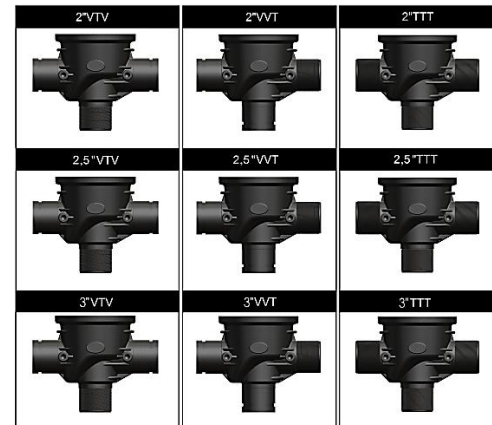


рис1

рис2

No	Наименование
1	Воздушный клапан ¼"
2	Длинная колба
3	Уплотнит. кольцо для колбы 1
4	Картридж дисковый автомат.
5	Хомут стяжной
6	Уплотнит. кольцо для колбы 2
7	Уплотн.кольцо 2" 47,5x5,34 2.5" 60x6 3" 72,5x7
8	Заглушка резьб. части (2"-2,5"-3")
9	Винт стяжной картриджа автомат.
10	Крышка картриджа автомат.
11	Диски (20/50/100/125 микрон)
12	Каркас диск. картриджа автомат.
13	Уплотн.кольцо картриджа(98x4,5)
14	Стержень картриджа
15	Кольцо упорное
16	Шайба
17	Пружины
18	Штифт
19	Корпус резьбовая часть



V: Виктаулик

T: Резьба

General Characteristics

Материал корпуса	Полиамид армир. стекловол.30%
Материал картриджа	Полипропилен (Диск)
Максим. рабочее давление	8 Bar (116 Psi)
Максим. рабочая температура	60 C/ 140 F
Степень фильтрации	20-50-100-125 Micron

Описание процесса промывки:

Автоматическая обратная промывка начинается, когда дифференциальное реле срабатывает по установленному значению перепада давления между входом и выходом фильтра. Система изменяет направление потока воды с помощью трехходового клапана. Чистая вода из смежного фильтра течет в обратном направлении через фильтрующий элемент. Это позволяет эффективно проводить обратную промывку высвобождением дисков при разжатии дискового картриджа. Кроме того тангенциальный поток воды придает вращательное движение высвобожденным дискам, увеличивая эффективность очистки поверхности дисков. Частицы грязи удаляются с дисков и выпускаются через коллектор обратной промывки. Затем фильтрация возобновляется с сжатием дисков.



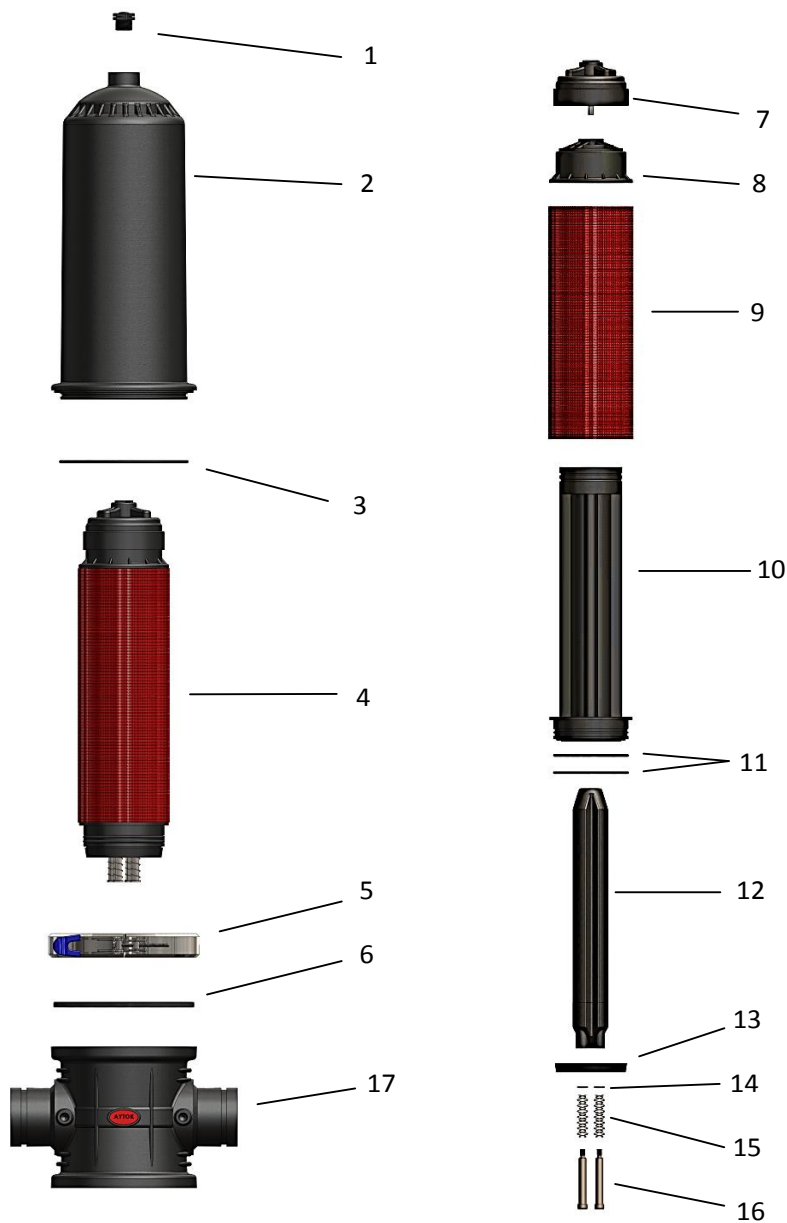
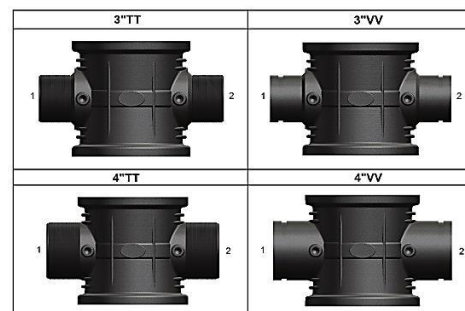


рис1

рис2

No	Наименование
1	Заглушка 3/4"
2	Колба длинная
3	Уплотнит. кольцо для колбы 1
4	Картридж дисковый автомат.
5	Хомут стяжной
6	Уплотнит. кольцо для колбы 2
7	Винт стяжной картриджа автомат.
8	Крышка картриджа автомат.
9	Диски (20/50/100/125 микрон)
10	Каркас диск. картриджа автомат.
11	Уплотн. кольцо картриджа(98x4,5)
12	Стержень картриджа
13	Кольцо упорное
14	Шайба
15	Пружина
16	Штифт
17	Корпус фильтра резьбовая часть



V: Виктаулик	T: Резьба
--------------	-----------

General Characteristics

Материал корпуса	Полиамид армир. стекловол. 30%
Материал картриджа	Полипропилен (Диск)
Максим. рабочее давление	8 Bar (116 Psi)
Максим. рабочая температура	60 C/ 140 F
Степень фильтрации	20-50-100-125 Микрон

Описание процесса промывки:

Автоматическая обратная промывка начинается, когда дифференциальное реле срабатывает по установленному значению перепада давления между входом и выходом фильтра. Система изменяет направление потока воды с помощью трехходового клапана. Чистая вода из смежного фильтра течет в обратном направлении через фильтрующий элемент. Это позволяет эффективно проводить обратную промывку высвобождением дисков при разжатии дискового картриджа. Кроме того тангенциальный поток воды придает вращательное движение высвобожденным дискам, увеличивая эффективность очистки поверхности дисков. Частицы грязи удаляются с дисков и выпускаются через коллектор обратной промывки. Затем фильтрация возобновляется с сжатием дисков.

