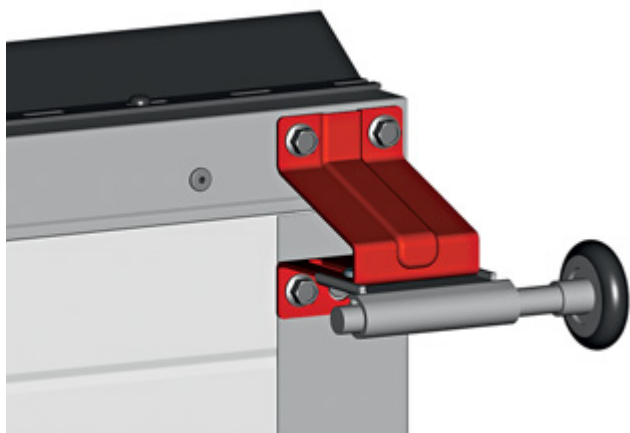
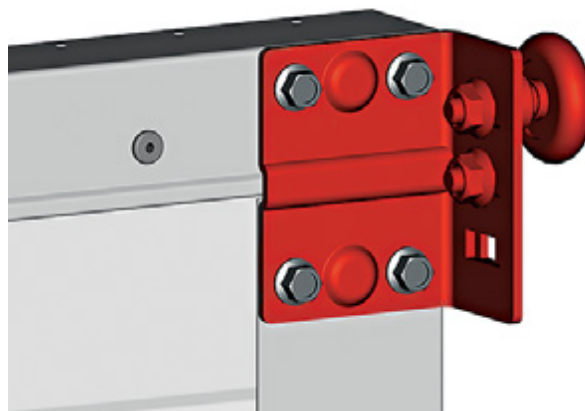


## УСТАНОВКА КРОНШТЕЙНА РОЛИКОВОГО ВЕРХНЕГО

**Кронштейн роликовый верхний  
для промышленных ворот всех типов монтажа (кроме низких)**



**Кронштейн верхний роликовый  
для промышленных ворот низких типов монтажа**



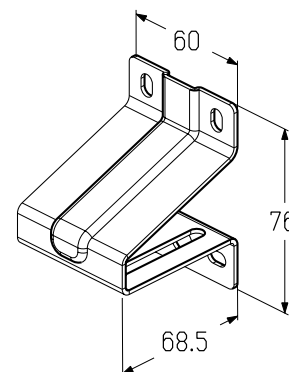
### Кронштейн роликовый верхний

Предназначен для установки на верхнюю панель полотна ворот. Используется:

- в гаражных воротах высокого типа монтажа;
- в промышленных воротах всех типов монтажа (кроме низких типов монтажа).

Материал ..... оцинкованная сталь  
 Вес, кг/шт. .... 0,157  
 Единица измерения ..... шт.  
 Норма поставки, шт. .... 120

Артикул	Код	Розничная цена, евро с НДС
RBI-40.127	401211400	3,50



### Кронштейн роликовый верхний

Предназначен для установки на верхнюю панель полотна ворот. Используется в промышленных воротах низких типов монтажа.

Материал ..... оцинкованная сталь  
 Вес, кг/шт. .... 0,414  
 Единица измерения ..... шт.  
 Норма поставки, шт. .... 40

Артикул	Код	Применение	Розничная цена, евро с НДС
RBI-40.126L	402601300	Левый	11,00
RBI-40.126R	402601400	Правый	

