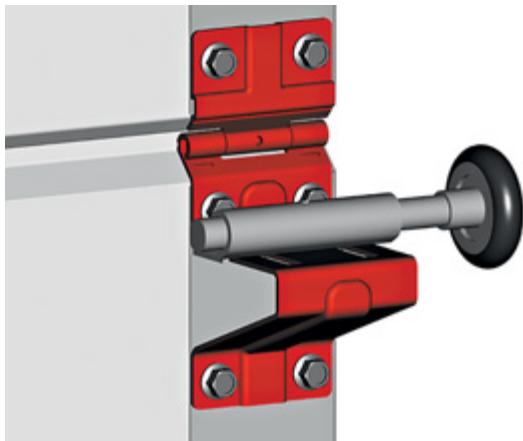


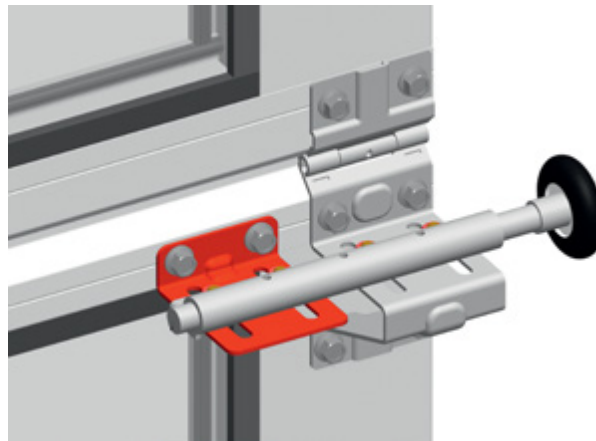
## УСТАНОВКА КРОНШТЕЙНА РОЛИКОВОГО БОКОВОГО

ПРОМЫШЛЕННЫЕ ВОРОТА

Кронштейн роликовый боковой для промышленных ворот



Кронштейн роликовый боковой для панорамных ворот. Установка на промежуточные панели



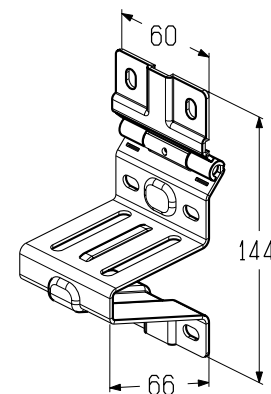
### Кронштейн роликовый боковой

Предназначен для установки на промежуточные панели полотна ворот. Используется:

- в гаражных воротах высокого типа монтажа;
- в промышленных воротах всех типов монтажа.

Материал ..... оцинкованная сталь  
 Вес, кг/шт. .... 0,253  
 Единица измерения ..... шт.  
 Норма поставки, шт. .... 60

Артикул	Код	Розничная цена, евро с НДС
RBI-40.123	402601100	4,20

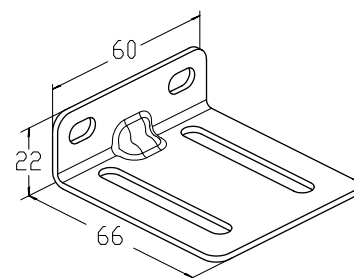


### Кронштейн роликовый боковой

Предназначен для установки на промежуточные и верхнюю панорамные панели AluTrend. Устанавливается совместно с кронштейном боковым (RBI-40.123). Используется в гаражных и промышленных воротах с панорамными панелями при ширине проема более 5 м.

Материал ..... нержавеющая сталь  
 Вес, кг ..... 0,07  
 Единица измерения ..... шт  
 Норма поставки, шт. .... 1

Артикул	Код	Розничная цена, евро с НДС
RBI-40.124	401222200	1,80



\* Опционально в гаражных воротах до 5 м.