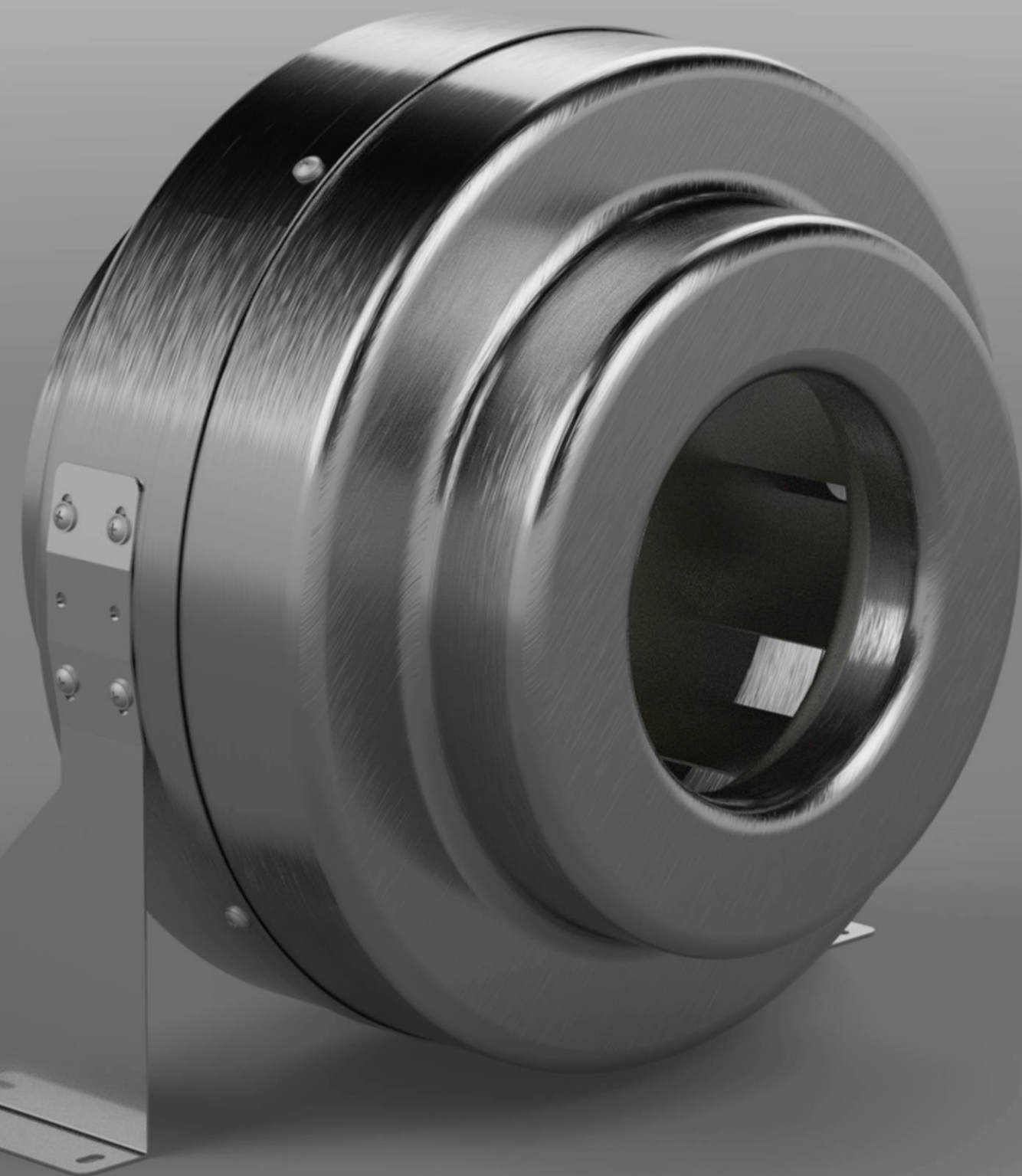


# Круглі каналні вентилятори Y-КТФ



+38 (044) 206-61-16 [info@restok.com.ua](mailto:info@restok.com.ua)  
м.Київ, вул. В. Хвойки-15/15/6 оф.305

## Технічні характеристики

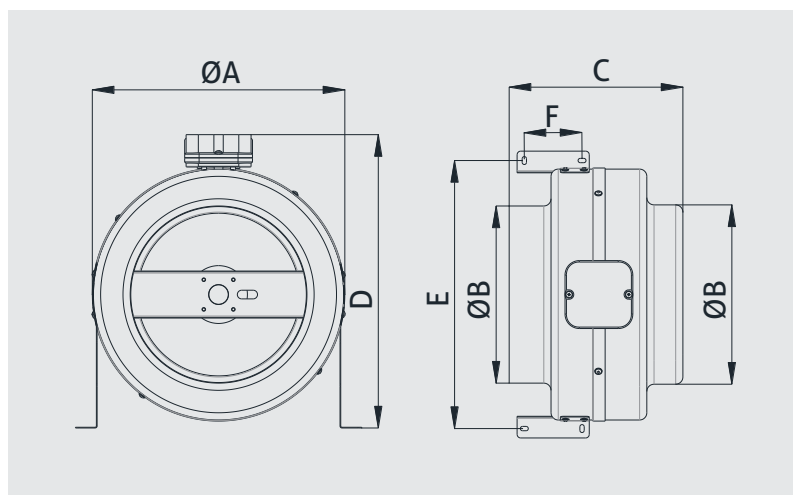
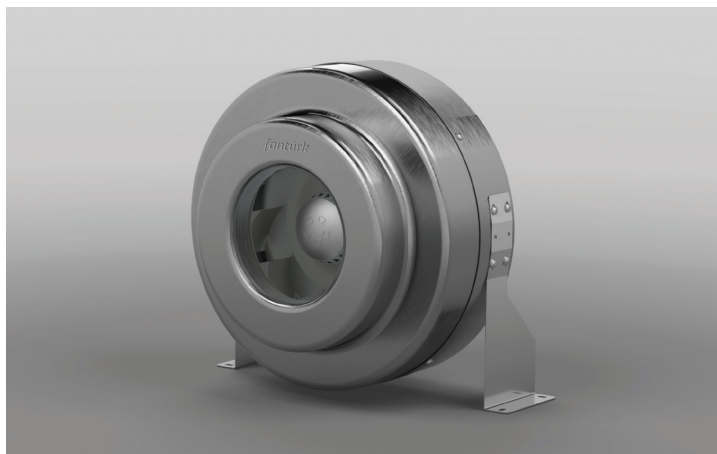
### Канальні вентилятори круглого типу

Круглі каналні вентилятори серії Y-KTF. Вони є найбільш ідеальними вентиляторами для систем вентиляції, які мають за мету подавати свіже, очищене повітря в приміщення, або видаляти з приміщення забруднене повітря. Завдяки їх компактній конструкції, їх можна монтувати безпосередньо в канал повітропроводів у будь-якому зручному положенні, при цьому не потребують надзусиль та глибоких навиків монтажу. Канальні вентилятори Y-KTF мають високої характеристики продуктивності та дуже надійні в своїй роботі.

Корпус виготовлений з високоякісної оцинкованої сталі, стійкої до корозії. Вентилятори, що використовуються в даних моделях з'єднані з двигунами та мають назад загнуті лопатки. Двигуни однофазні (220 В), та мають ступінь захисту IP55. Всі моделі, мають можливість регулювання швидкості обертів двигуна.

Області використання:

Ці вентилятори можна застосовувати на всіх промислових об'єктах, в офісних приміщеннях, торговельних та розважальних комплексах, а також в житлових та інших спорудах які потребують вентиляції.



МОДЕЛЬ	A	B	C	D	E	F	НАПРУГА	ЧАСТОТА	ПОТУЖНІСТЬ	СТРУМ	КОНДЕНСАТОР	ЧАСТОТА ОБЕРТ / ХВ.	ПРОДУКТИВНІСТЬ	РІВЕНЬ ШУМУ	ВАГА
	mm	mm	mm	mm	mm	mm	V	Hz	W	A	µf	d/d	m <sup>3</sup> /h	dBA	kg
Y-KTF 100	246	95	208	312	261	80	230	50	80	0,3	2	2610	250	50	2,6
Y-KTF 125	246	95	208	312	261	80	230	50	80	0,36	2,5	2325	320	55	2,7
Y-KTF 160	278	155	210	349	296	80	230	50	66	0,3	3	2300	540	48	3,5
Y-KTF 200	321	195	234	381	341	80	230	50	100	0,47	3	2580	800	53	4,25
Y-KTF 250	350	245	241	406	371	80	230	50	150	0,7	4	2600	1020	55	5
Y-KTF 315	396	310	237	449	417	80	230	50	250	1,1	8	2500	1840	50	6,1

## Криві продуктивності

### У-КТФ 100

НАПРУГА 230V

ЧАСТОТА 50Hz

ПОТУЖНІСТЬ 80W

СТРУМ 0,3 А

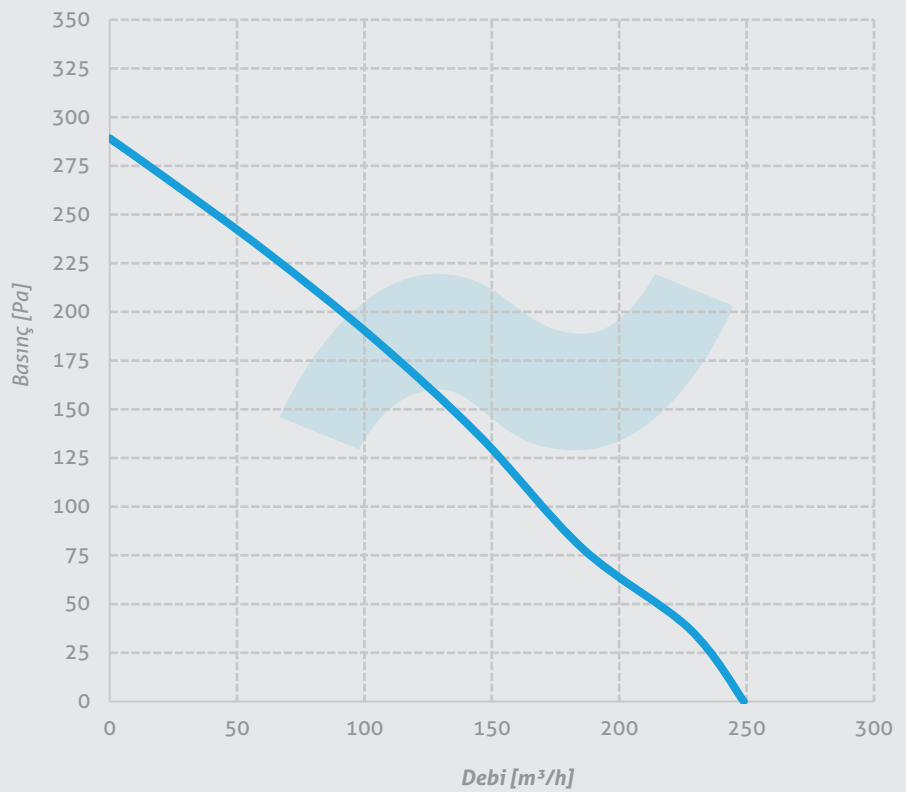
КОНДЕНСАТОР 2  $\mu$ f

ЧАСТОТА ОБ./ХВ. 2610 d/d

ПРОДУКТИВНІСТЬ 250  $m^3/h$

РІВЕНЬ ШУМУ 50 dBA

ВАГА 2,6 kg



### У-КТФ 125

НАПРУГА 230V

ЧАСТОТА 50Hz

ПОТУЖНІСТЬ 80W

СТРУМ 0,36 А

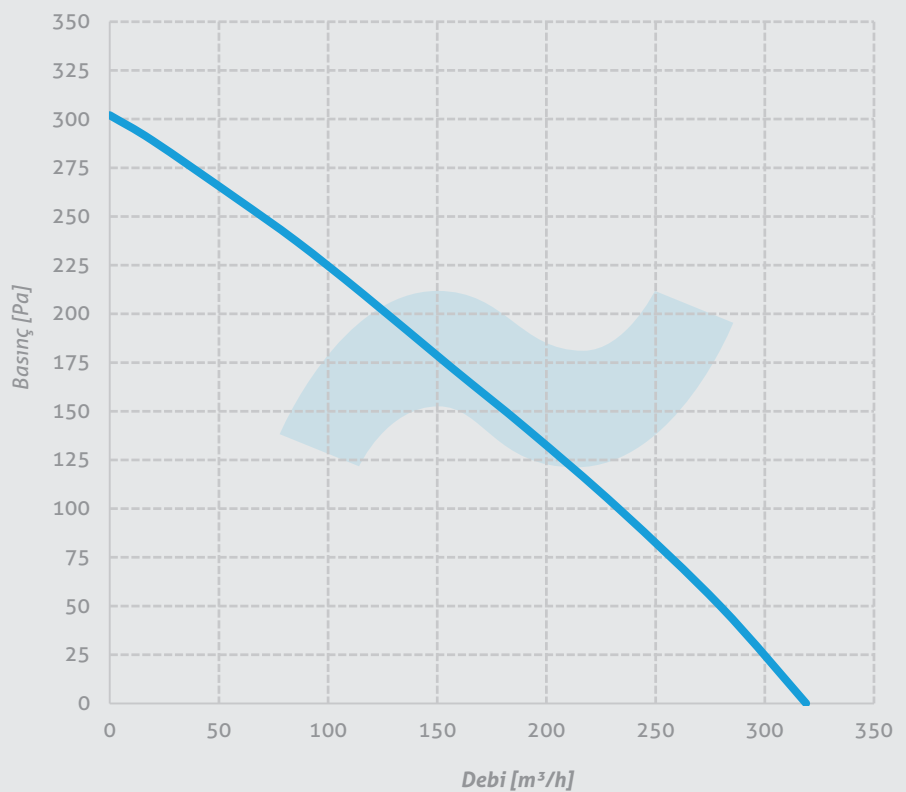
КОНДЕНСАТОР 2,5  $\mu$ f

ЧАСТОТА ОБ./ХВ. 2325 d/d

ПРОДУКТИВНІСТЬ 320  $m^3/h$

РІВЕНЬ ШУМУ 55 dBA

ВАГА 2,7 kg



## Криві продуктивності

### Y-KTF 160

НАПРУГА 230V

ЧАСТОТА 50Hz

ПОТУЖНІСТЬ 80W

СТРУМ 0,3 А

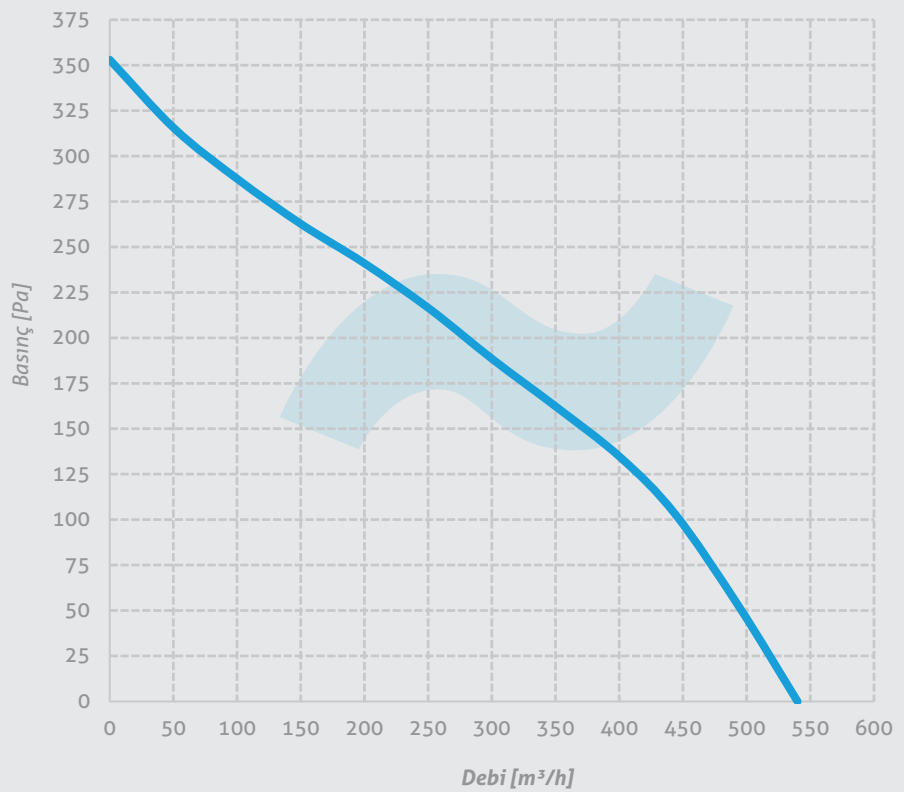
КОНДЕНСАТОР 3  $\mu$ f

ЧАСТОТА ОБ./ХВ. 2300d/d

ПРОДУКТИВНІСТЬ 540 m<sup>3</sup>/h

РІВЕНЬ ШУМУ 48 dBA

ВАГА 3,5 kg



### Y-KTF 200

НАПРУГА 230V

ЧАСТОТА 50Hz

ПОТУЖНІСТЬ 80W

СТРУМ 0,47 А

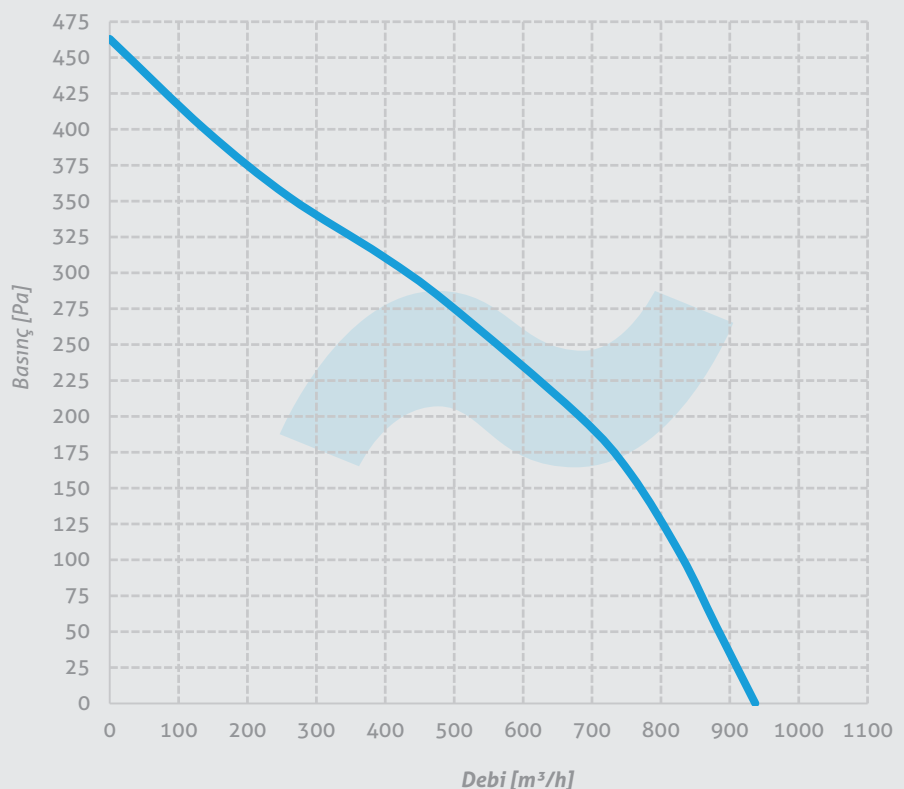
КОНДЕНСАТОР 3  $\mu$ f

ЧАСТОТА ОБ./ХВ. 2580 d/d

ПРОДУКТИВНІСТЬ 800 m<sup>3</sup>/h

РІВЕНЬ ШУМУ 53 dBA

ВАГА 4,25 kg



## Криві продуктивності

### У-КТФ 250

НАПРУГА 230V

ЧАСТОТА 50Hz

ПОТУЖНІСТЬ 80W

СТРУМ 0,7 А

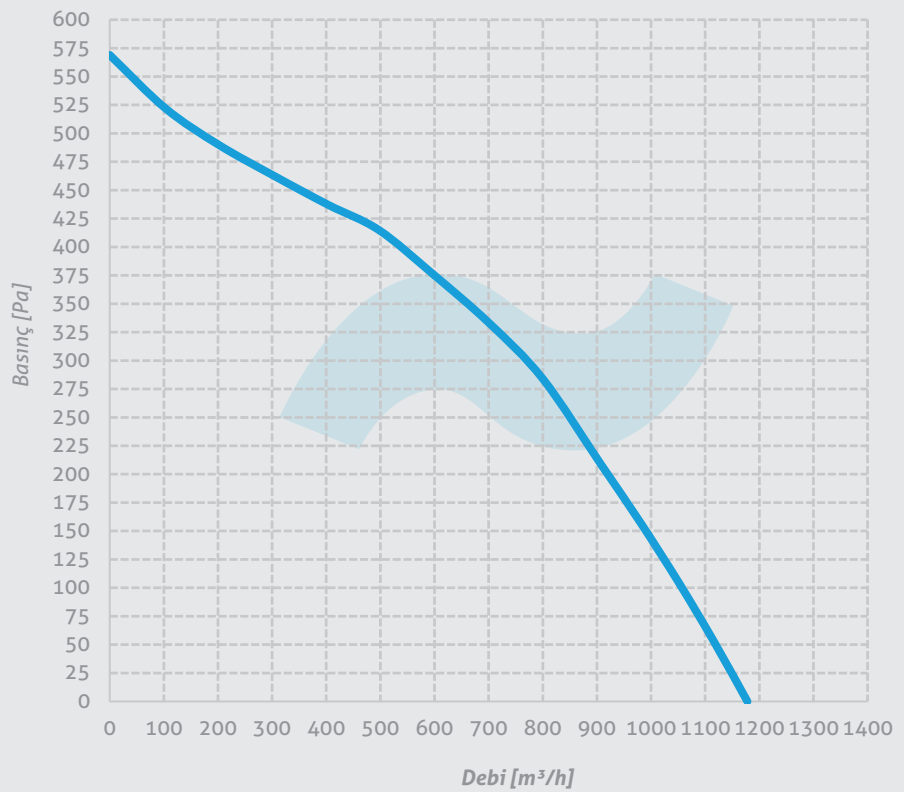
КОНДЕНСАТОР 4  $\mu$ f

ЧАСТОТА ОБ./ХВ. 2600 d/d

ПРОДУКТИВНІСТЬ 1200  $m^3/h$

РІВЕНЬ ШУМУ 55 dBA

ВАГА 5 kg



### У-КТФ 315

НАПРУГА 230V

ЧАСТОТА 50Hz

ПОТУЖНІСТЬ 80W

СТРУМ 1,1 А

КОНДЕНСАТОР 8  $\mu$ f

ЧАСТОТА ОБ./ХВ. 2500 d/d

ПРОДУКТИВНІСТЬ 1840  $m^3/h$

РІВЕНЬ ШУМУ 50 dBA

ВАГА 6,1 kg

