

Robert Bosch GmbH
Power Tools Division
70745 Leinfelden-Echterdingen
Germany

www.bosch-pt.com

F 016 L70 601 (2009.05) O / 131 EEU



AXT

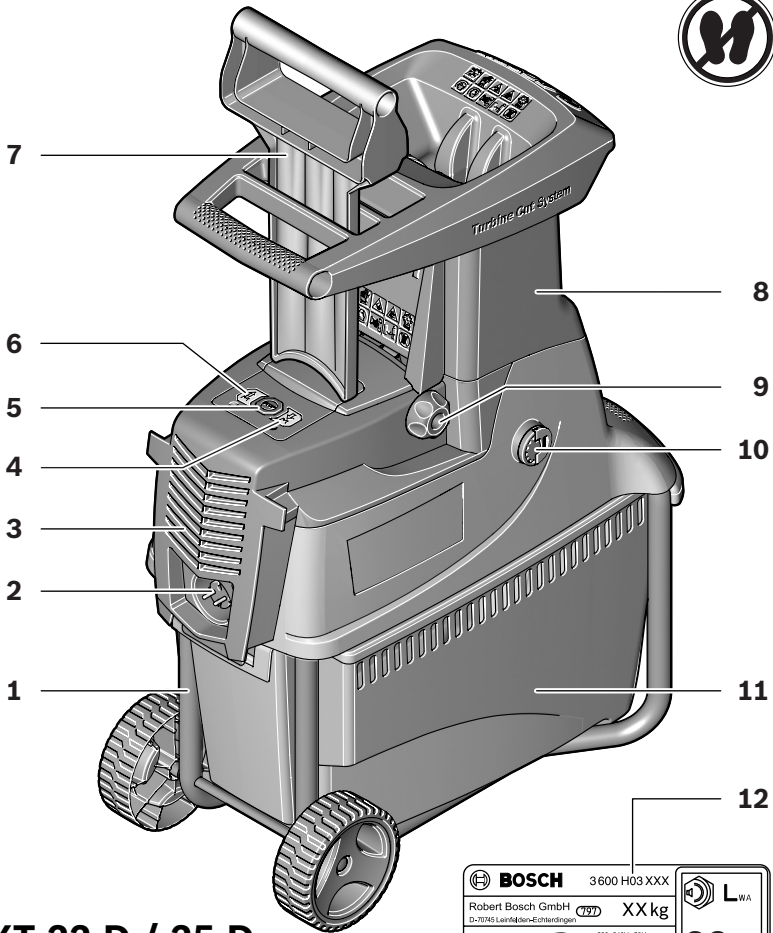
22 D | 25 D | 23 TC | 25 TC

 **BOSCH**

pl Instrukcja oryginalna	hr Originalne upute za rad
cs Původní návod k používání	et Algupärane kasutusjuhend
sk Pôvodný návod na použitie	lv Instrukcijas oriģinālvalodā
hu Eredeti használati utasítás	lt Originali instrukcija
ru Оригинальное руководство по эксплуатации	
uk Оригінальна інструкція з експлуатації	
ro Instrucțiuni originale	
bg Оригинална инструкция	
sr Originalno uputstvo za rad	
sl Izvirna navodila	

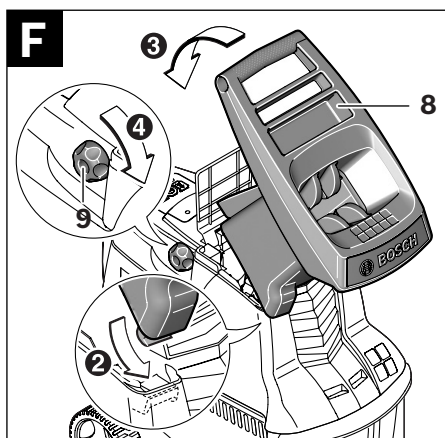
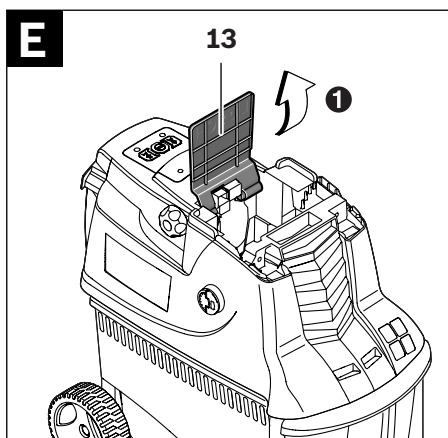
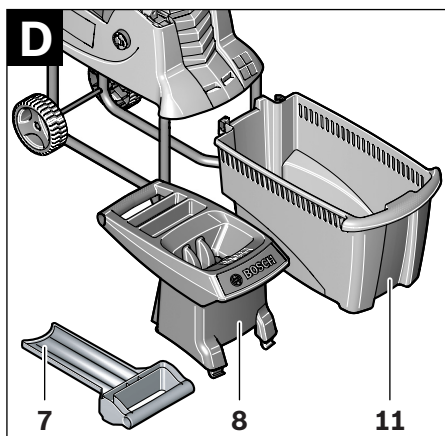
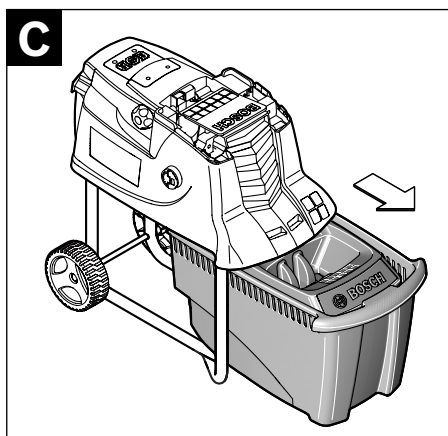
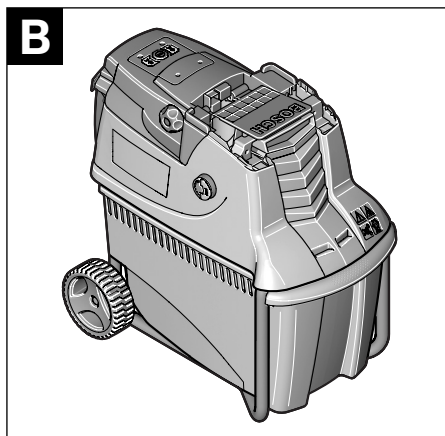
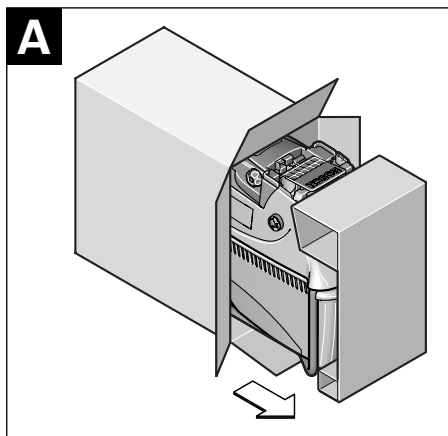


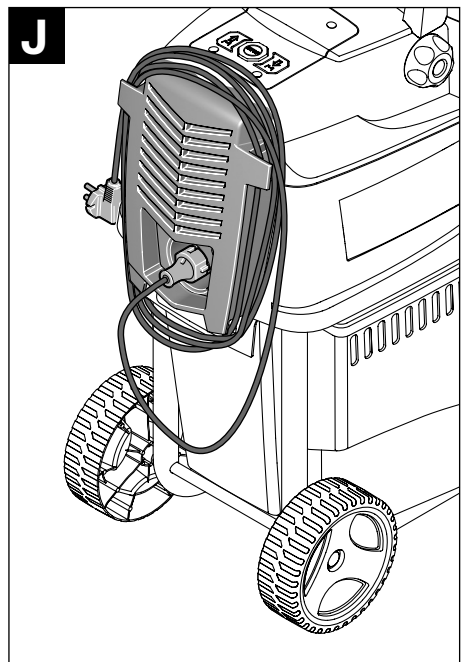
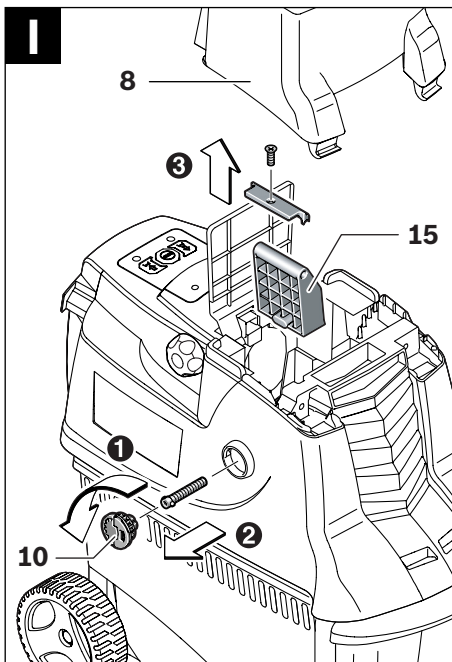
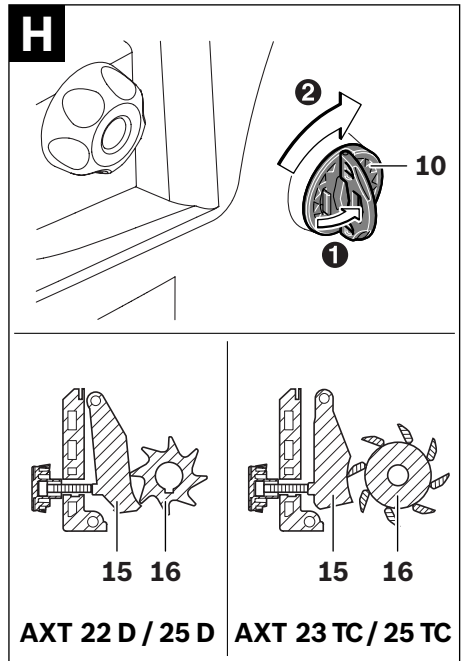
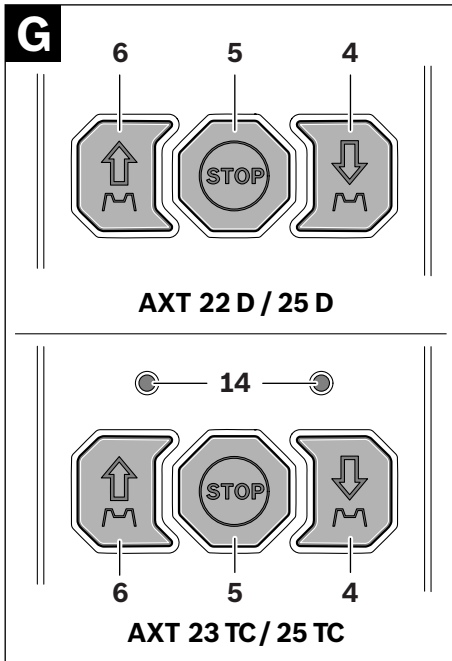
Polski	Strona	6
Česky	Strana	15
Slovensky	Strana	23
Magyar	Oldal	32
Русский	Страница	41
Українська	Сторінка	51
Română	Pagina	60
Български	Страница	69
Srpski	Strana	79
Slovensko	Stran	88
Hrvatski	Stranica	96
Eesti	Lehekülg	105
Latviešu	Lappuse	113
Lietuviškai	Puslapis	122



AXT 22 D / 25 D
AXT 23 TC / 25 TC

	BOSCH	3600 H03 XXX	
Robert Bosch GmbH		XX kg	92dB
D-71074 Leinfelden-Echterdingen		220-240V 50Hz	
		2200W (65/40/60s)	XXXX YYY
Made in Hungary	ME77	40min ¹	
		ip x4	





Wskazówki bezpieczeństwa

Uwaga: Przed przystąpieniem do pracy należy dokładnie przeczytać niniejszą instrukcję użytkownika. Zapoznać się z elementami sterującymi i prawidłową obsługą urządzenia. Instrukcję obsługi należy zachować i starannie przechowywać w celu dalszego zastosowania. Przed przystąpieniem do użytkowania urządzenia należy poprosić o zademonstrowanie obsługi urządzenia.

Wyjaśnienie symboli umieszczonych na maszynie



Ogólna wskazówka ostrzegająca przed potencjalnym zagrożeniem.



Przeczytać instrukcję obsługi.



Przed przystąpieniem do jakichkolwiek prac przy mechanizmie tnącym, urządzenie należy wyłączyć, a wtyczkę wyjąć z gniazda. W przypadku uszkodzenia lub przecięcia przewodu podczas pracy, należy natychmiast dezaktywować bezpiecznik odpowiedniego obwodu elektrycznego, unikając dotknięcia uszkodzonego przewodu. Nie wolno w żadnym wypadku używać urządzenia z uszkodzonym przewodem.



Do pracy należy zakładać rękawice ochronne, stabilne obuwie robocze i długie spodnie.



Niebezpieczeństwo spowodowane obracającym się nożem. W czasie pracy urządzenia nie wolno wkładać rąk ani nóg do otworu.



Należy zwracać uwagę, aby osoby, przebywające w pobliżu, nie zostały skaleczone przez odrzucone podczas pracy ciała obce.



Osoby, przebywające się w pobliżu, powinny zachować bezpieczną odległość od urządzenia.



Nie dotykać żadnego z elementów urządzenia przed ich całkowitym zatrzymaniem się.



Zakładać okulary ochronne.



Należy nosić środki ochrony słuchu.



Nie stosować urządzenia podczas deszczu, nie wystawiać go na działanie deszczu.



Nie wolno stawać na zbiorniku na odpadki.

Obsługa urządzenia

- ▶ **Podczas pracy urządzenia nie wolno wkładać rąk do leja załadunkowego 8. Urządzenie działa jeszcze przez kilka sekund po wyłączeniu.**
- ▶ Nie wolno udostępniać maszyny do użytku dzieciom ani osobom, które nie zapoznały się z niniejszą instrukcją. Należy zwrócić uwagę, czy w danym kraju nie istnieją przepisy, ograniczające wiek użytkownika podobnych urządzeń. Nieużywaną maszynę należy przechowywać w miejscu niedostępnym dla dzieci.
- ▶ Niniejsze urządzenie nie jest dostosowane do obsługi przez osoby (łącznie z dziećmi) ograniczone fizycznie, emocjonalnie, lub psychicznie, a także przez osoby z niewystarczającym doświadczeniem i/lub niedostateczną wiedzą. Wyjątek stanowi sytuacja, w której znajdują się one pod nadzorem osoby odpowiedzialnej za ich bezpieczeństwo i otrzymują od tej osoby instrukcje dotyczące posługiwania się urządzeniem. Dzieci powinny znajdować się pod nadzorem, a urządzenie zabezpieczone w taki sposób, żeby nie mogły się one nim bawić.
- ▶ Przed pierwszym uruchomieniem urządzenie powinno zostać zmontowane zgodnie z załączonymi wskazówkami.

- ▶ Dla podwyższenia bezpieczeństwa pracy zaleca się stosowanie wyłącznika różnicowoprądowego (RCD) o prądzie różnicowym, nie większym niż 30 mA. Wyłącznik ten powinien być kontrolowany przed każdym użyciem.
- ▶ Stosować należy tylko przedłużacze przeznaczone do użytku na zewnątrz i zabezpieczone przed rozbryzgiami wody.
- ▶ Nie dotykać wtyczki ani gniazdka elektrycznego mokrymi rękami.
- ▶ Nie wolno najeżdzać na przewód sieciowy lub na przedłużacz, zginać go lub szarpać, gdyż mogłoby to spowodować jego uszkodzenie. Chronić przewód przed działaniem wysokiej temperatury, olejem/smarami oraz ostrymi krawędziami.
- ▶ Podczas pracy urządzenia w jego obrębie, w odległości 3 metrów nie mogą znajdować się żadne osoby postronne i zwierzęta. Osoba obsługująca urządzenie odpowiedzialna jest za osoby trzecie znajdujące się w pobliżu.
- ▶ Firma Bosch gwarantuje bezawaryjną pracę urządzenia tylko w przypadku stosowania wyłącznie oryginalnego osprzętu.
- ▶ Nie należy rozpoczynać pracy z urządzeniem przed zapoznaniem się z instrukcją eksploatacji.
- ▶ Nie nosić luźnej odzieży, zwisających troczków oraz krawatów.
- ▶ Używać urządzenia tylko na dużym obszarze (na przykład nie za blisko ścian i innych obiektów stałych) na stabilnym poziomym podłożu.
- ▶ Nie stosować urządzenia na wybrukowanym lub zwirowym podłożu. Materiał wyrzucany z urządzenia może spowodować obrażenia.
- ▶ Przed uruchomieniem urządzenia sprawdzić, czy wszystkie śruby, nakrętki i inne elementy mocujące są dokręcone i czy urządzenia zabezpieczające i osłony są prawidłowo zamontowane. Wymienić uszkodzone lub nieczytelne tabliczki z ostrzeżeniami i wskazówkami.
- ▶ Przed uruchomieniem urządzenia upewnić się, że lej załadowniczy jest pusty.
- ▶ Pamiętać o tym, aby twarz i inne części ciała znajdowały się w bezpiecznej odległości od leja załadowniczego.
- ▶ Zwracać szczególną uwagę, aby ręce lub inne części ciała, a także fragmenty odzieży nie dostały się do leja załadowniczego lub otworu wylotowego, ani nie znalazły się w pobliżu wszelkich ruchomych części urządzenia.
- ▶ Przed przystąpieniem do zakładania lub zdejmowania worka wyłączyć urządzenie.
- ▶ Podczas pracy należy cały czas dbać o zachowanie stabilnej pozycji, dobre podparcie stóp i zapewnienie równowagi. Nie należy zbyt często wychylać się do przodu. W czasie ładowania materiału do urządzenia nie należy nigdy stawać wyżej, niż podstawa rozdrabniarki.
- ▶ Podczas pracy należy zawsze stawać poza zasięgiem materiału wyrzucanego przez maszynę.
- ▶ W czasie ładowania urządzenia zwracać szczególną uwagę na to, aby do leja załadowniczego nie dostały się kawałki metalu, kamienie, butelki, puszki ani inne przedmioty.
- ▶ W przypadku natrafienia przez nóż natrafił na jakiś przedmiot lub wystąpienia nietypowych odgłosów lub drgań, urządzenie należy natychmiast wyłączyć, powodując tym zatrzymanie mechanizmu tnącego. Wyjąć wtyczkę z gniazda zasilania i wykonać następujące czynności:
 - Stwierdzić rodzaj i stopień uszkodzenia.
 - Wymienić lub naprawić wszystkie uszkodzone elementy.
 - Skontrolować, czy żadne elementy nie są poluzowane i dokręcić je w razie potrzeby.
- ▶ Nie należy próbować samemu naprawiać urządzenia, jeżeli nie posiada się odpowiedniego wykształcenia.
- ▶ Nie dopuścić do zbierania się odpadków w kanale wylotowym. Mogłoby to spowodować zablokowanie się urządzenia i wyrzut nagromadzonego materiału przez lej załadowniczy.

- ▶ Jeśli urządzenie się zapcha, należy je wyłączyć i poczekać, aż mechanizm tnący całkowicie się zatrzyma. Przed przystąpieniem do usuwania odpadków należy wyjąć wtyczkę z gniazda elektrycznego.
- ▶ Kontrolować, czy osłony urządzenia i zabezpieczenia są w pełni sprawne i właściwie zamontowane. Przed rozpoczęciem pracy z urządzeniem należy przeprowadzić wszelkie konieczne konserwacje i naprawy.
- ▶ Nie wolno zmieniać liczby obrotów silnika. W razie wystąpienia problemów należy skontaktować się z serwisem firmy Bosch.
- ▶ Otwory wentylacyjne powinny być zawsze drożne, by nie doprowadzić do uszkodzenia silnika lub pożaru.
- ▶ Nie podnosić i nie przenosić maszyny z uruchomionym silnikiem.
- ▶ Za każdym razem przed opuszczeniem miejsca pracy należy wyłączyć urządzenie, odczekać aż mechanizm tnący zatrzyma się i wyjąć wtyczkę z gniazdka.
- ▶ Nie wolno przechylać włączanego urządzenia.
- ▶ Nie wolno wystawiać urządzenia na działanie deszczu. Urządzenie należy przechowywać tylko w suchych pomieszczeniach.

Konserwacja i przechowywanie

- ▶ W celu dokonania czynności serwisowych, kontroli, odstawienia do przechowania lub wymiany osprzętu należy wyłączyć urządzenie, wyjąć wtyczkę z gniazda sieciowego i poczekać, aż urządzenie ochłodzi się. Przed przystąpieniem do jakichkolwiek inspekcji, regulacji itp. należy upewnić się, że wszystkie elementy ruchome całkowicie zatrzymały się.
- ▶ Urządzenie należy odpowiednio konserwować i utrzymywać w czystości.
- ▶ Skontrolować maszynę i dla własnego bezpieczeństwa wymienić zużyte lub uszkodzone części.
- ▶ Upewnić się, czy części zamienne zostały wyprodukowane przez firmę Bosch.

- ▶ Jeśli stosowany jest przedłużacz, powinien on być co najmniej takiej klasy (albo mocniejszy), jak przewód zasilania podłączony do urządzenia.
- ▶ Regularnie sprawdzać, czy przewód zasilania i przedłużacz nie są uszkodzone lub zużyte. Nie korzystać z urządzenia, jeśli któryś z przewodów jest uszkodzony.
- ▶ Należy pamiętać o tym, że w trakcie regulacji mechanizmu tnącego dopływ prądu do silnika jest wprawdzie przerwany przez wyłącznik awaryjny i silnik nie może zostać włączony, ale mimo to ręczne obracanie silnika spowoduje poruszanie się mechanizmu tnącego.
- ▶ W żadnym wypadku nie należy próbować ingerować w działanie wyłącznika awaryjnego.

Opis funkcjonowania



Należy przeczytać wszystkie wskazówki i przepisy. Błędy w przestrzeganiu poniższych wskazówek mogą spowodować porażenie prądem, pożar i/lub ciężkie obrażenia ciała.

Użycie zgodne z przeznaczeniem

Urządzenie przeznaczone jest do rozdrabniania włóknistych i drewnianych odpadków ogrodowych w celu ich kompostowania.

Zbiornik na odpadki przeznaczony jest do wyłapywania rozdrobnionego materiału oraz do przechowywania leja załadawkowego i popychacza.

Zbiornika na odpadki nie należy stosować do innych celów.

Zakres dostawy

Urządzenie należy ostrożnie wyjąć z opakowania i upewnić się, czy w opakowaniu znajdują się następujące elementy:

- Cicha rozdrabniarka
- Lej załadowniczy
- Popychacz
- Zbiornik na odpadki
- Instrukcja eksploatacji

W przypadku stwierdzenia braku lub uszkodzenia któregoś z elementów, należy zwrócić się do punktu zakupu urządzenia.

Kompletnie zmontowana maszyna waży ok. 30,5–31,3 kg. W razie potrzeby należy poprosić o pomoc przy wyjmowaniu maszyny z opakowania.

Przedstawione graficznie komponenty

Numeracja przedstawionych graficznie komponentów odnosi się do rysunku urządzenia na stronie graficznej.

- 1 Wózek
- 2 Wtyczka sieciowa**
- 3 Otwory wentylacyjne
- 4 Zielony przycisk
- 5 Czerwony przycisk „Stop“
- 6 Żółty przycisk
- 7 Popychacz
- 8 Lej załadowniczy
- 9 Przycisk ustalający
- 10 Przycisk nastawczy
- 11 Zbiornik na odpadki
- 12 Numer serii
- 13 Pokrywa mechanizmu tnącego
- 14 Wskaźnik LED (tylko AXT 23 TC/25 TC)
- 15 Płyta dociskowa
- 16 Walec tnący

** specyficzne dla danego kraju

Osprzęt ukazany na rysunkach lub opisany w instrukcji użytkowania nie wchodzi w standardowy zakres dostawy. Kompletny asortyment osprzętu można znaleźć w naszym katalogu osprzętu.

Dane techniczne

Cicha rozdrabniarka		AXT 22 D	AXT 25 D	AXT 23 TC	AXT 25 TC
Numer katalogowy		3 600 H03 0..	3 600 H03 1..	3 600 H03 2..	3 600 H03 3..
Wydajność nominalna, S 6 (40/60 s) ¹⁾	W	2200	2500	2300	2500
Wydajność nominalna, S 1	W	2000	2300	2100	2300
Prędkość obrotowa bez obciążenia	min ⁻¹	40	40	40	40
System cięcia		Walec tnący	Walec tnący	„Turbine-Cut“	„Turbine-Cut“
maks. zdolność przerobowa	kg/h	180 ²⁾	190 ²⁾	215 ²⁾	230 ²⁾
maks. średnica gałęzi	mm	38 ²⁾	40 ²⁾	42 ²⁾	45 ²⁾
Zbiornik na odpadki	l	53	53	53	53
Ciężar odpowiednio do EPTA-Procedure 01/2003	kg	31,3	31,3	30,5	30,5
Klasa ochrony		⊕ / I	⊕ / I	⊕ / I	⊕ / I

¹⁾Tryb pracy S 6 (40 %) to rodzaj obciążalności urządzenia, zakładający 40 s pracy pod obciążeniem i 60 s pracy na biegu jałowym. W zastosowaniach praktycznych możliwa jest praca ciągła.

²⁾W zależności od twardości drewna.

Informacja na temat hałasu i wibracji

Zmierzone wartości wyznaczono zgodnie z dyrektywą 2000/14/WE (wysokość 1,60 m, odstęp 1 m).

Określony wg skali A poziom hałasu emitowanego przez urządzenie wynosi standardowo: Poziom ciśnienia akustycznego 68 dB(A); Gwarantowany poziom mocy akustycznej jest mniejszy niż 92 dB(A). Niepewność pomiaru K=3 dB.

Deklaracja zgodności

Oświadczamy z pełną odpowiedzialnością, że produkt, przedstawiony w rozdziale „Dane techniczne“, odpowiada wymaganiom następujących norm i dokumentów normatywnych: EN 60335, EN 50434 – zgodnie z wymaganiami dyrektyw: 2004/108/WE, 98/37/WE (do 28.12.2009), 2006/42/WE (od 29.12.2009), 2000/14/WE. 2000/14/WE: Zmierzony poziom mocy akustycznej 89 dB(A). Sposób oceny zgodności wg załącznika V.

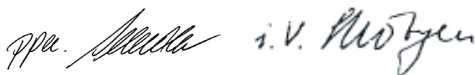
Dokumentacja techniczna:

Bosch Lawn and Garden Ltd., PT-LG/EAE, Stowmarket, Suffolk IP14 1EY, England

Leinfelden, dn. 04.11.2008

Dr. Egbert Schneider
Senior Vice President
Engineering

Dr. Eckerhard Strötgen
Head of Product
Certification



Robert Bosch GmbH, Power Tools Division
D-70745 Leinfelden-Echterdingen
04.11.2008

Montaż

Dla własnego bezpieczeństwa

- ▶ **Uwaga! Przed przystąpieniem do prac konserwacyjnych lub do czyszczenia urządzenia, urządzenie należy wyłączyć i wyjąć wtyczkę z gniazdka. Powyższe dotyczy również przypadków, gdy przewód zasilający jest przecięty, uszkodzony lub splątany.**

Zwrócić uwagę na napięcie sieciowe: Napięcie źródła prądu musi zgadzać się z danymi na tabliczce znamionowej urządzenia. Urządzenia przeznaczone do pracy pod napięciem 230 V można przyłączać również do sieci 220 V/240 V. Instalacja powinna posiadać zabezpieczenia prądowe jak poniżej:

AXT 22 D/25 D/23 TC/25 TC = 16 A

Przedłużacz o zbyt małym przekroju przewodu powoduje wyraźne zmniejszenie wydajności urządzenia. W przypadku przewodów o długości do 25 m, wymagany przekrój wynosi min. 3 x 1,5 mm²; przekrój przewodów dłuższych niż 25 m powinien wynosić przynajmniej 2,5 mm².

UWAGA: Przedłużacze niezgodne z przepisami mogą stanowić zagrożenie. Przedłużacz, wtyczka i łącznik wtykowy powinny mieć wodoszczelną budowę i być przeznaczone do zastosowań na zewnątrz pomieszczeń.

Połączenia przewodów powinny znajdować się w stanie suchym i nie mogą leżeć na ziemi.

Dla podwyższenia bezpieczeństwa pracy zaleca się stosowanie wyłącznika różnicowoprądowego (RCD) o prądzie różnicowym, nie większym niż 30 mA. Wyłącznik ten powinien być kontrolowany przed każdym użyciem.



Naprawy uszkodzonego przewodu przyłączeniowego może dokonać wyłącznie autoryzowany warsztat serwisowy firmy Bosch.

W przypadku zastosowania przedłużaczy bębnowych należy w pełni rozwinąć przedłużacz.

Montaż

Wyjąć urządzenie z opakowania. (patrz ilustracje A–D)

Montaż leja załadowczego

- ❶ Odchylić osłonę mechanizmu rozdrabniającego **13** do tyłu.
- ❷   Zawiesić lej załadowczy **8** w urządzeniu.
- ❸ Obrócić czerwony przycisk **9** w kierunku zgodnym z ruchem wskazówek zegara, aby zablokować lej załadowczy **8**.

Praca urządzenia

Uruchomienie

- ▶ **Urządzenie należy zawsze stawiać na stabilnym, poziomym podłożu. Nie wolno przechylać ani poruszać włączonego urządzenia.**
- ▶ **Silnik pracuje jeszcze przez kilka sekund po wyłączeniu!**

Oczyszczyć korzenie z ziemi. Należy zwrócić szczególną uwagę na to, aby takie ciała obce, jak kamienie, szkło, kawałki metalu, tekstylia czy tworzywa sztuczne nie dostały się do leja załadawczego **8**. W przeciwnym wypadku może dojść do uszkodzenia walca tnącego **16**.

Lej załadawczy **8** musi być pusty.

Włączanie

Nacisnąć zielony przycisk **4**.

Wyłączanie

Nacisnąć czerwony przycisk „Stop“ **5**.

Zabezpieczenie przed ponownym rozruchem

Awaria zasilania powoduje automatyczne wyłączenie urządzenia. Po wznowieniu zasilania energią elektryczną urządzenie nie włączy się samoczynnie.

Bieg wsteczny

Aby zmienić kierunek obrotów należy wcisnąć żółty przycisk **6** i przytrzymać go w tej pozycji.

Walec tnący **16** obraca się wstecz i zwalnia w ten sposób zablokowany materiał.

Zabezpieczenie przeciążeniowe

Zbyt wysokie obciążenie (np. zablokowanie się materiału w walcu tnącym **16**) powoduje po kilku sekundach zatrzymanie się silnika urządzenia. Aby zwolnić zablokowany mechanizm tnący, należy wcisnąć żółty przycisk **6** i przytrzymać go w tej pozycji. Jeżeli materiał blokujący nie daje się usunąć, należy zdjąć płytę dociskową **15** z mechanizmu tnącego.

Przycisk nastawczy **10** należy przy tym minimalnie przekręcić w kierunku przeciwnym do ruchu wskazówek zegara, tak aby „zablokowany“ materiał uległ zwolnieniu. Na

zakończenie konieczne jest podregulowanie płyty dociskowej **15** (zob. „Regulacja płyty dociskowej“).

Wskazówki dotyczące pracy

- ▶ **Przez cały czas pracy z urządzeniem należy nosić okulary ochronne, środki ochrony słuchu i rękawice ochronne.**
- ▶ **Przed rozpoczęciem użytkowania należy zawsze kontrolować, czy zbiornik na odpadki i lej załadawczy zostały prawidłowo zamontowane.**

Urządzenie wyposażone zostało w sensory. Jeżeli pojemnik na odpadki **11** i lej załadawczy **8** nie znajdują się we właściwej pozycji, urządzenie nie uruchamia się i słyszalny jest sygnał dźwiękowy (w przypadku urządzenia AXT 23 TC/25 TC migają dodatkowo 2 diody LED **14**).

Włożyć materiał przeznaczony do rozdrabniania. Wprowadzony materiał będzie wciągany samoczynnie przez walec tnący **16**.

- ▶ **Wystające z urządzenia dłuższe gałęzie, mogą przy wciąganiu uderzyć osobę obsługującą; należy więc zachować bezpieczną odległość!**
 - Wkładać tylko taką ilość materiału, która nie zablokuje leja załadawczego **8**.
 - Zwiędłe, wilgotne, lub już przez dłuższy czas zalegające odpady ogrodowe należy rozdrabniać na zmianę z grubszymi gałęziami lub konarami. Można w ten sposób zapobiec zbyt niemiernemu przeciążeniu walca tnącego **16**.
 - Nie wkładać do rozdrabniarki miękkich odpadków, takich jak odpadki kuchenne. Tego typu materiał należy bezpośrednio kompostować.
 - Zwrócić uwagę, aby rozdrobniony materiał mógł swobodnie wydostawać się otworem wylotowym – istnieje niebezpieczeństwo zablokowania!
 - Otwory wentylacyjne **3** nie mogą być zasłonięte przez worek na odpadki ani rozdrobniony materiał.
 - Należy starać się uniknąć zablokowania otworu wylotowego przez rozdrobniony materiał, gdyż mogłoby to spowodować cofnięcie się materiału do leja załadawczego **8**.

Wskazówki dotyczące rozdrabniania

Twardość gałęzi i konarów przeznaczonych do rozdrabniania zależy od ich rodzaju, wieku i stopnia wilgotności drewna.

Najwydajniejsze jest rozdrabnianie świeżych gałęzi, wkrótce po ścięciu.

Miękkie odpady ogrodowe powinny być rozdrabniane w mniejszych partiach, szczególnie gdy są wilgotne. Aby zapobiec blokowaniu się takiego materiału, należy od czasu do czasu rozdrobnić grubsze gałęzie lub konary.

Regulacja płyty dociskowej

Położenie płyty dociskowej **15** jest fabrycznie wyregulowane i przy pierwszym uruchomieniu urządzenia nie musi być zmieniane.

W przypadku zużycia konieczna jest dodatkowa regulacja płyty **15** (np. gdy odpady ogrodowe takie jak: gałęzie nie są właściwie rozdrabniane, ich fragmenty łączą się ze sobą jak ogniwa łańcucha).

Przekręcać stopniowo przy włączonym silniku przycisk nastawczy **10** w kierunku zgodnym z ruchem wskazówek zegara, aż do usłyszenia lekkiego odgłosu tarcia (walec tnący **16** ściera płytę dociskową **15**, ustawiając ją w ten sposób we właściwej odległości. Wióry aluminiowy wypadają przy tym przez otwór wylotowy).

Płytę dociskową **15** należy regulować tylko w niezbędnym stopniu, gdyż w przeciwnym wypadku ulega ona tylko niepotrzebnemu zużyciu.

Lokalizacja usterek

W poniższej tabeli wyszczególnione zostały możliwe usterki i sposoby postępowania w przypadku, gdy w pracy urządzenia wystąpią nieprawidłowości. Jeżeli za jej pomocą nie uda się lokalizacja bądź usunięcie usterki, należy zwrócić się do punktu serwisowego.

► **Uwaga! Przed przystąpieniem do prac konserwacyjnych lub do czyszczenia urządzenia, urządzenie należy wyłączyć i wyjąć wtyczkę z gniazdka. Powyższe dotyczy również przypadków, gdy przewód zasilający jest przecięty, uszkodzony lub splątany.**

Symptomy	Możliwa przyczyna	Usunięcie usterki
Maszyna nie działa	Zbiornik na odpadki nie został właściwie zamontowany	Właściwie zamontować pojemnik na odpadki
	Lej załadowniczy nie został właściwie zamontowany	Właściwie zamontować lej załadowniczy
	Gniazdko jest uszkodzone	Podłączyć urządzenie do innego gniazdka
	Przedłużacz jest uszkodzony	Skontrolować przewód, w razie potrzeby wymienić
	Zadziałał bezpiecznik	Wymienić bezpiecznik
Słyszalny jest sygnał dźwiękowy (w przypadku AXT 23 TC/25 TC dodatkowo migają dwie diody LED), a urządzenie nie włącza się	Pojemnik na odpadki/lej załadowniczy nie zostały właściwie zamontowane	Upewnić się, czy pojemnik na odpadki znajduje się we właściwej pozycji
		Upewnić się, czy lej załadowniczy znajduje się we właściwej pozycji i czy został zablokowany przez przekręcenie czerwonego pokrętkła nastawczego w kierunku zgodnym z ruchem wskazówek zegara

Symptomy	Możliwa przyczyna	Usunięcie usterki
Dioda LED miga (w przypadku AXT 23 TC/25 TC)	Nie ma usterki; miganie diod LED jest w porządku; urządzenie jest podłączone do źródła zasilania energią elektryczną i jest gotowe do eksploatacji	
Urządzenie nie wciąga odpadków ogrodowych	Materiał przeznaczony do rozdrabniania jest miękki i wilgotny	Skorzystać z popychacza, aby głębiej wsunąć materiał przeznaczony do rozdrabniania do urządzenia
	Odpadki zaklinowały się w urządzeniu	Usunąć blokujące odpadki (zawsze stosować rękawice ogrodowe) Uruchomić przycisk biegu wstecznego (zob. „Bieg wsteczny“)
Odpady ogrodowe nie są dokładnie rozdrabniane, kawałki gałęzi połączone są ze sobą na kształt łańcucha	Należy podregulować płytę dociskową	(zob. „Regulacja płyty dociskowej“)

Konserwacja i serwis

Konserwacja i czyszczenie

- ▶ **Uwaga! Przed przystąpieniem do prac konserwacyjnych lub do czyszczenia urządzenia, urządzenie należy wyłączyć i wyjąć wtyczkę z gniazdka. Powyższe dotyczy również przypadków, gdy przewód zasilający jest przecięty, uszkodzony lub splątany.**
- ▶ **Podczas pracy z urządzeniem, a także podczas prac konserwacyjnych i pielęgnacyjnych przy urządzeniu, należy zawsze nosić rękawice ochronne.**

Wskazówka: Następujących czynności konserwacyjnych należy dokonywać regularnie, aby zagwarantować długą i wydajną pracę urządzenia.

Regularnie kontrolować maszynę pod kątem oczywistych usterek, takich jak poluzowane lub uszkodzone noże, luźne elementy mocujące, zużyte lub uszkodzone części.

Kontrolować, czy osłony urządzenia i zabezpieczenia są w pełni sprawne i właściwie zamontowane. Przed rozpoczęciem pracy z urządzeniem należy przeprowadzić wszelkie konieczne konserwacje i naprawy.

Jeśli urządzenie, mimo starannych metod produkcji i kontroli uległoby awarii, naprawę powinien przeprowadzić autoryzowany serwis narzędzi ogrodowych firmy Bosch.

Przy wszystkich zgłoszeniach i zamówieniach części zamiennych konieczne jest podanie dziesięciocyfrowego numeru katalogowego, znajdującego się na tabliczce znamionowej urządzenia.

Demontaż płyty dociskowej

- ▶ **Uwaga! Przed przystąpieniem do prac konserwacyjnych lub do czyszczenia urządzenia, urządzenie należy wyłączyć i wyjąć wtyczkę z gniazdka. Powyższe dotyczy również przypadków, gdy przewód zasilający jest przecięty, uszkodzony lub splątany.**

► **Podczas pracy z urządzeniem, a także podczas prac konserwacyjnych i pielęgnacyjnych przy urządzeniu, należy zawsze nosić rękawice ochronne.**

W przypadku normalnego, zgodnego z przeznaczeniem użytkowania i odpowiedniej regulacji walca nożowego **16** i płyty dociskowej **15**, zapewnione jest wieloletnie niezawodne użytkowanie tych elementów.

Demontażu, czyszczenia lub wymiany płyty dociskowej **15** należy dokonywać w następujący sposób:

- ❶ Całkowicie usunąć śrubę płyty dociskowej, jak ukazano na rysunku.
- ❷ Podważyć płytę dociskową **15** za pomocą śrubokręta i wyjąć.

W celu montażu należy dokonać tych samych czynności, tylko w odwrotnej kolejności, przy czym płytę dociskową **15** należy wyregulować (zob. „Regulacja płyty dociskowej“).

Po zakończeniu użytkowania/Przechowywanie

Nie wolno używać do czyszczenia rozdrabniarek myjek wysokociśnieniowych; nie wolno ich też myć pod bieżącą wodą.

Przy pomocy miękkiej szczotki i szmatki dokładnie oczyścić zewnętrzne elementy maszyny. Nie używać wody ani środków, zawierających rozpuszczalnik lub substancje polerujące. Usunąć starannie trawę oraz inne zanieczyszczenia, w szczególności z otworów wentylacyjnych **3**.

Urządzenie należy przechowywać tylko w suchym miejscu. Nie umieszczać żadnych przedmiotów na obudowie urządzenia.

Przewód można przechowywać wraz z rozdrabniarką (tylko UK), w sposób ukazany na rysunku. (zob. rys. J)

Rozdrabniarkę można przechowywać w sposób ukazany na rysunku B, po zdemontowaniu leja załadunkowego (zob. również „Montaż leja załadunkowego“).

Obsługa klienta oraz doradztwo techniczne

Ze wszystkimi pytaniami, dotyczącymi naprawy i konserwacji nabytego produktu oraz dostępu do części zamiennych prosimy zwracać się do punktów obsługi klienta. Rysunki techniczne oraz informacje o częściach zamiennych można znaleźć pod adresem:

www.bosch-pt.com

Zespół doradztwa technicznego firmy Bosch służy pomocą w razie pytań związanych z zakupem produktu, jego zastosowaniem oraz regulacją urządzeń i osprzętu.

Polska

Robert Bosch Sp. z o.o.

Serwis Elektronarzędzi

Ul. Szyszkowa 35/37

02-285 Warszawa

Tel.: +48 (022) 715 44 60

Faks: +48 (022) 715 44 41

E-Mail: bsc@pl.bosch.com

Infolinia Działu Elektronarzędzi:

+48 (801) 100 900

(w cenie połączenia lokalnego)

E-Mail: elektronarzedzia.info@pl.bosch.com

www.bosch.pl

Usuwanie odpadów

Elektronarzędzia, osprzęt i opakowanie należy poddać utylizacji zgodnie z obowiązującymi zasadami ochrony środowiska.

Tylko dla państw należących do UE:



Nie należy wyrzucać elektronarzędzi do odpadów domowych!

Zgodnie z europejską wytyczną 2002/96/WE o starych, zużytych narzędziach elektrycznych i elektronicznych i jej stosowania

w prawie krajowym, wyeliminowane, niezdatne do użycia elektronarzędzia należy zbierać osobno i doprowadzić do ponownego użytkowania zgodnego z zasadami ochrony środowiska.

Zastrzega się prawo dokonywania zmian.

Bezpečnostní předpisy

Pozor: čtěte tento návod k provozu pozorně. Seznamte se s ovládacími prvky a správným používáním stroje. Návod k obsluze spolehlivě uschovejte pro pozdější použití. Před prvním uvedením do provozu si vyžádejte praktické předvedení.

Vysvětlení symbolů na stroji



Všeobecné upozornění na nebezpečí.



Pročtěte si návod k obsluze.



Před pracemi na řezacím mechanismu stroj vypněte a vytáhněte zástrčku ze zásuvky. Pokud se kabel během práce poškodí nebo přetne, nedotýkejte se jej, nýbrž neprodleně deaktivujte pojistku dotčeného elektrického okruhu. Stroj nikdy neprovozujte s poškozeným kabelem.



Noste ochranné rukavice, pevnou obuv a dlouhé kalhoty.



Nebezpečí na základě otáčejícího se nože. Zatímco stroj běží, nedávejte ruce ani nohy do rozevření.



Dbejte na to, aby osoby stojící v blízkosti nebyly poraněny odmrštěnými cizími tělesy.



V blízkosti stojící osoby zadržte v bezpečné vzdálenosti od stroje.



Dříve než uchopíte díly stroje, počkejte, až se všechny zcela dostanou do stavu klidu.



Noste ochranné brýle.



Noste ochranu sluchu.



Stroj nepoužívejte za deště nebo nevystavujte dešti.



Nestůjte na sběrném boxu.

Obsluha

- ▶ **Během provozu nesahejte do plnicího trychtýře 8. Stroj po vypnutí ještě několik sekund dobíhá.**
- ▶ Nikdy nedovolte stroj používat dětem nebo osobám, jež nejsou obeznámeny s těmito pokyny. Národní předpisy možná vymezují věk obsluhy. Pokud stroj nepoužíváte, uschovejte jej nedosažitelný pro děti.
- ▶ Tento stroj není určen k tomu, aby jej používaly osoby (včetně dětí) s omezenými fyzickými, smyslovými a duševními schopnostmi nebo nedostatečnými zkušenostmi a/nebo nedostatečnými vědomostmi, možné je to pouze tehdy, budou-li pro svou bezpečnost pod dohledem kompetentní osoby nebo od ní obdrží pokyny, jak stroj používat. Děti by měly být pod dohledem, aby bylo zajištěno, že si se strojem nehrají.
- ▶ Před zapnutím se stroj musí podle přiloženého návodu smontovat.
- ▶ Pro zvýšení bezpečnosti se doporučuje použít proudový chránič FI (RCD) s vybavovacím proudem maximálně 30 mA. Tento proudový chránič FI by měl být před každým použitím přezkoušen.
- ▶ Používejte pouze prodlužovací kabely dovolené pro venkovní použití s ochranou proti střikající vodě.
- ▶ Nedotýkejte se zástrčky a zásuvky mokřýma rukama.

- ▶ Připojovací síťový kabel nebo prodlužovací kabel nepřejíždějte, nepřiskřípněte nebo jím neškrábejte, poněvadž jinak by se mohl poškodit. Kabel chraňte před horkem, olejem a ostrými hranami.
- ▶ Během provozu se nesmějí v okruhu 3 m zdržovat žádné další osoby ani zvířata. Obsluha je v pracovním prostoru zodpovědná vůči třetím stranám.
- ▶ Firma Bosch může zajistit bezvadnou funkci stroje jen tehdy, pokud se bude používat výhradně originální příslušenství.
- ▶ Seznamte se s návodem k provozu dřívě, než se pokusíte se strojem pracovat.
- ▶ Nenoste žádný široký oděv, visící provázky nebo kravaty.
- ▶ Stroj provozujte na volném prostranství (např. nikoli příliš blízko stěny nebo jiných pevně stojících předmětů) s pevným rovným podkladem.
- ▶ Stroj neprovozujte na dlážděném nebo písčitém podkladu. Vyhazovaný materiál může způsobit zranění.
- ▶ Před uvedením do provozu zkontrolujte pevné usazení všech šroubů, matic a dalších spojovacích prvků a zkontrolujte správné umístění ochranných zařízení a clon. Poškozené nebo nečitelné varovné a upozorňovací štítky nahraďte.
- ▶ Před startem zajistěte, aby byl plnicí trychtýř prázdný.
- ▶ Udržujte obličej a tělo v odstupu vůči plnicímu trychtýři.
- ▶ Zabraňte, aby se Vaše ruce nebo jiné části Vašeho těla či oděvu nedostaly do plnicího trychtýře nebo vyhazovacího otvoru, nebo se nedostaly blízko pohyblivých dílů.
- ▶ Dříve než zavěsíte nebo vyvěsíte sběrný vak, stroj vypněte.
- ▶ Starejte se neustále o stabilní rovnováhu a bezpečný postoj. Nepředklánějte se příliš daleko. Nestůjte během plnění výš, než je pata stroje.
- ▶ Když pracujete se strojem, udržujte odstup vůči chrlící zóně.
- ▶ Když zavádíte materiál do stroje, dbejte nanejvýš pečlivě na to, aby neobsahoval žádné kovové díly, kameny, dózy či další cizí tělesa.
- ▶ Když řezací mechanismus zasáhne cizí těleso, stroj vytváří neobvyklý hluk nebo začne vibrovat, stroj ihned vypněte, aby se řezací mechanismus zastavil. Vytáhněte zástrčku ze zásuvky a postupujte následovně:
 - Prohlédněte škody.
 - Všechny poškozené díly vyměňte nebo je opravte.
 - Zkontrolujte, zda díly nejsou volné a příp. je utáhněte.
- ▶ Nepokoušejte se stroj opravit, ledaže máte potřebné vzdělání.
- ▶ Dbejte na to, aby se zpracovávaný materiál nehromadil ve vyhazovací zóně; to brání transportu a může to vést ke zpětnému rázu v plnicím trychtýři.
- ▶ Pokud se stroj ucpe, vypněte jej a počkejte, až se řezací mechanismus zastaví. Dříve než stroj zbavíte řezanky, vytáhněte zástrčku ze zásuvky.
- ▶ Zkontrolujte, zda jsou kryty a ochranné příravnky nepoškozené a správně namontované. Před použitím proveďte případně nutnou údržbu a opravy.
- ▶ Nepokoušejte se změnit nastavení počtu otáček motoru. Pokud vyvstane problém, informujte zákaznickou službu Bosch.
- ▶ Větrací otvory udržujte prosté zbytků či jiných nánosů, aby se zamezilo poškození motoru nebo možnému požáru.
- ▶ Nikdy nezvedejte resp. nenoste stroj s běžícím motorem.
- ▶ Vždy když opouštíte pracovní prostor, stroj vypněte, počkejte, až se řezací mechanismus zastaví a vytáhněte síťovou zástrčku.
- ▶ Stroj během provozu nenaklánějte.
- ▶ Stroj nevystavujte dešti. Stroj uskladňujte pouze na suchém místě.

Údržba a uskladnění

- ▶ Pokud bude dán stroj kvůli servisní práci, kontrole, uskladnění nebo výměně příslušenství mimo provoz, vypněte jej, vytáhněte zástrčku ze zásuvky a nechte stroj vychladnout. Před každou prohlídkou či seřízením atd. zajistěte, aby byly všechny pohyblivé díly v klidu.
- ▶ O stroj pečujte a udržujte jej čistý.
- ▶ Stroj kontrolujte a opotřebované nebo poškozené díly pro jistotu nahraďte.
- ▶ Zajistěte, aby vyměněné díly pocházely od firmy Bosch.
- ▶ Pokud se použije prodlužovací kabel, nesmí být slabší než na stroji namontovaný síťový kabel.
- ▶ Pravidelně kontrolujte poškození nebo známky stárnutí napájecího vedení a prodlužovacího kabelu. Stroj nepoužívejte, pokud jsou kabely poškozené.
- ▶ Při nastavování řezacího mechanismu myslte na to, že sice je přívod proudu motoru vynuceným rozpojením přerušený a motor nelze zapnout, ale že se přesto pohybuje, pokud se rukou točí motorem.
- ▶ V žádném případě se nepokoušejte vynucené rozpojení větší silou spustit.

Funkční popis



Čtete všechna varovná upozornění a pokyny. Zanedbání při dodržování varovných upozornění a pokynů mohou mít za následek úraz elektrickým proudem, požár a/nebo těžká poranění.

Určující použití

Stroj je určen ke kompostovatelnému drcení vláknitých a dřevitých odpadů z domovních a kutilských zahrad.

Sběrný box je určený k zachycení drceného materiálu a k uložení a uskladnění plnicího trychtýře a pěchovače.

Sběrný box by se neměl používat pro jiné účely.

Obsah dodávky

Vyjměte stroj opatrně z obalu a zkontrolujte, zda jsou následující díly kompletní:

- Tichý drtič
- Plnicí trychtýř
- Pěchovač
- Sběrný box
- Návod k provozu

Pokud díly chybí nebo jsou poškozeny, obraťte se prosím na svého obchodníka.

Stroj váží ve zcela smontovaném stavu přibližně 30,5–31,3 kg. Podle potřeby si pro vyjmutí stroje z obalu přiveďte pomoc.

Zobrazené komponenty

Číslování zobrazených komponentů se vztahuje na zobrazení stroje na obrázkové straně.

- 1 Podvozek
- 2 Síťová zástrčka**
- 3 Větrací otvory
- 4 Zelené tlačítko
- 5 Červené tlačítko „Stop“
- 6 Žluté tlačítko
- 7 Pěchovač
- 8 Plnicí trychtýř
- 9 Zajišťovací knoflík
- 10 Seřizovací knoflík
- 11 Sběrný box
- 12 Sériové číslo
- 13 Kryt řezacího mechanismu
- 14 Ukazatel LED (pouze AXT 23 TC/25 TC)
- 15 Přítlačná deska
- 16 Řezací válec

**** specifická podle země**

Zobrazené nebo popsané příslušenství nepatří k standardnímu obsahu dodávky. Kompletní příslušenství naleznete v našem programu příslušenství.

Technická data

Tichý drtič		AXT 22 D	AXT 25 D	AXT 23 TC	AXT 25 TC
Objednáací číslo		3 600 H03 0..	3 600 H03 1..	3 600 H03 2..	3 600 H03 3..
Příkon, S 6 (40/60 s) ¹⁾	W	2200	2500	2300	2500
Příkon, S 1	W	2000	2300	2100	2300
Otáčky naprázdno	min ⁻¹	40	40	40	40
Řezací systém		Frézovací válec	Frézovací válec	„Turbine-Cut“	„Turbine-Cut“
Max. průchodnost materiálu	kg/h	180 ²⁾	190 ²⁾	215 ²⁾	230 ²⁾
Max. průměr větve	mm	38 ²⁾	40 ²⁾	42 ²⁾	45 ²⁾
Sběrný box	l	53	53	53	53
Hmotnost podle EPTA-Procedure 01/2003	kg	31,3	31,3	30,5	30,5
Třída ochrany		⊕ / I	⊕ / I	⊕ / I	⊕ / I

¹⁾Druh provozu S 6 (40 %) značí zátěžový profil, který předpokládá 40 s zatížení a 60 s běhu naprázdno. Pro praktické nasazení je přípustný trvalý provoz.

²⁾Podle charakteru drčeného materiálu.

Informace o hluku a vibracích

Naměřené hodnoty zjištěny podle 2000/14/ES (výška 1,60 m, vzdálenost 1 m).

Hodnocená hladina hluku stroje A činí typicky: hladina akustického tlaku 68 dB(A); garantovaná hladina akustického výkonu nižší než 92 dB(A). Nepřesnost K = 3 dB.

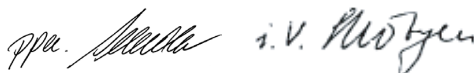
Prohlášení o shodě

Prohlašujeme ve výhradní zodpovědnosti, že v odstavci „Technická data“ popsaný výrobek je v souladu s následujícími normami nebo normativními dokumenty: EN 60335, EN 50434 podle ustanovení směrnic 2004/108/ES, 98/37/ES (do 28.12.2009), 2006/42/ES (od 29.12.2009), 2000/14/ES. 2000/14/ES: naměřená hladina akustického výkonu 89 dB(A). Metoda posouzení shody podle dodatku V.

Technická dokumentace u:
Bosch Lawn and Garden Ltd., PT-LG/EAE,
Stowmarket, Suffolk IP14 1EY, England
Leinfelden, 04.11.2008

Dr. Egbert Schneider
Senior Vice President
Engineering

Dr. Eckerhard Strötgen
Head of Product
Certification



Robert Bosch GmbH, Power Tools Division
D-70745 Leinfelden-Echterdingen
04.11.2008

Montáž

Pro Vaši bezpečnost

- **Pozor! Před pracemi údržby a čištění stroj vypněte a vytáhněte síťovou zástrčku. Totéž platí, pokud se elektrický kabel poškodí, nařízne nebo zamotá.**

Dbejte síťového napětí: Napětí zdroje proudu musí souhlasit s údaji na typovém štítku přístroje. Přístroje označené 230 V lze provozovat i na 220 V/240 V.

Elektrický okruh musí být jištěn minimálně takto:

AXT 22 D/25 D/23 TC/25 TC = 16 A

Prodlužovací kabel s příliš malým průřezem vodičů způsobuje zřetelné snížení výkonnosti stroje. U kabelů do délky 25 m je zapotřebí průřez vodičů minimálně $3 \times 1,5 \text{ mm}^2$, u kabelů přes 25 m délky musí činit průřez vodičů minimálně $2,5 \text{ mm}^2$.

POZOR: Prodlužovací kabely nevyhovující předpisu mohou být nebezpečné. Prodlužovací kabel, zástrčka a spojka musejí být vodotěsné a v provedení přípustném pro použití venku.

Spojky kabelu by měly být suché a neměly by ležet na zemi.

Pro zvýšení bezpečnosti se doporučuje použít proudový chránič FI (RCD) s vybavovacím proudem maximálně 30 mA. Tento proudový chránič FI by měl být před každým použitím přezkoušen.

Je-li připojovací kabel poškozený, smí jej opravit pouze v autorizovaném servisu Bosch.

Při použití kabelových bubnů musejí být tyto odvinuté.

Montáž

Vyjměte stroj z obalu. (viz obrázek A–D)

Montáž plnicího trychtýře **E F**

- ❶ Vyklopte kryt řezacího mechanismu **13** dozadu.
- ❷ Plnicí trychtýř **8** zavěste do stroje.
- ❸ Otočte červený zajišťovací knoflík **9** ve směru hodinových ručiček, aby se plnicí trychtýř **8** zaaretoval.

Provoz

Uvedení do provozu **G**

- ▶ **Stroj vždy postavte na pevný, vodorovný podklad. Stroj během provozu nenaklánějte ani jím nepohybujte.**
- ▶ **Motor po vypnutí dobíhá!**

Kořenový bal zbavte zeminy. Cizí tělesa jako kameny, sklo, kovy, textilie a umělé hmoty se nesmějí dostat do plnicího trychtýře **8**. Jinak se může poškodit řezací válec **16**.

Plnicí trychtýř **8** musí být prázdný.

Zapnutí

Stiskněte zelené tlačítko **4**.

Vypnutí

Stiskněte červené tlačítko „Stop“ **5**.

Ochrana proti znovuzoběhu

Stroj se po výpadku sítě vypne. Při aktivování zdroje energie se stroj nemůže automaticky znovu zapnout.

Zpětný chod

Stiskněte a podržte žluté tlačítko **6**, aby se obrátil směr otáčení.

Řezací válec **16** běží opačně a tím uvolní zablokovaný materiál.

Ochrana proti přetížení

Příliš vysoké zatížení (např. zablokování řezacího válce **16**) vede po několika sekundách ke stavu klidu stroje. Stiskněte a podržte žluté tlačítko **6**, aby se zablokovaný řezací mechanismus uvolnil. Nelze-li zablokovaný odstranit, musí se oddálit přítlačná deska **15** od řezacího mechanismu.

Seřizovacím knoflíkem **10** se při tom musí nepatrně otáčet proti směru hodinových ručiček, až je „zablokovaný“ materiál volný. Přítlačná deska **15** poté potřebuje seřízení (viz „Seřízení přítlačné desky“).

Pracovní pokyny

- ▶ **Během používání stroje vždy noste ochranné brýle, ochranu sluchu a ochranné rukavice.**
- ▶ **Před použitím vždy zkontrolujte správnou montáž sběrného boxu a plnicího trychtýře.**

Stroj je vybaven senzory. Pokud nejsou sběrný box **11** a plnicí trychtýř **8** správně umístěny, stroj se nenastartuje a ozve se signální tón (u AXT 23 TC/25 TC navíc blikají 2 ukazatelé LED **14**).

Zaved'te materiál k drcení. Zasouvání materiál je automaticky vtahován řezacím válcem **16**.

► **Ze stroje vyčnívající delší materiál k drcení může při vtahování švihát jako prut; proto udržujte dostatečný bezpečnostní odstup!**

- Vždy zavádějte jen tolik materiálu, aby se plnicí trychtýř **8** neucpal.
- Uvadlý, vlhký a již několik dní uložený zahradní odpad drtíte za prostřídání s větve.
- To zabrání ucpání řezacího válce **16**.
- Měkký odpad bez pevné konzistence, jako např. odpad z kuchyně, nedrtíte, nýbrž jej přímo kompostujete.
- Dbejte na to, aby mohl drcený materiál volně padat z odpadové šachty – nebezpečí zacpání!
- Větrací otvory **3** nesmějí být zakryty rozdrčeným materiálem.
- Zabraňte zablokování v odpadové šachtě, poněvadž to může vést ke zpětnému rázu drceného materiálu v plnicím trychtýři **8**.

Upozornění k drcení

Podle druhu, stáří a vysušení dřeva je možné větve více nebo méně obtížně drtit.

Optimálních výsledků docílíte, pokud budete drtit čerstvé větve krátce po odříznutí.

Měkký zahradní odpad by se měl drtit po malých dávkách, především pokud je drcený materiál moký. Zablokování lze zamezit díky periodickému drcení větví.

Seřízení přítlačné desky

Přítlačná deska **15** je z výrobního závodu nastavena a nepotřebuje před prvním uvedením do provozu žádné seřízení.

Seřízení přítlačné desky **15** je nutné na základě opotřebení (např. pokud rozdrčený materiál jako jsou větve souvisle visí ve tvaru řetězu a není dokonale rozdrčený).

Otáčejte při běžícím motoru seřizovacím knoflíkem **10** v malých krocích ve směru hodinových ručiček, až je slyšet lehký hluk obrousování (řezací válec **16** brousí o přítlačnou desku **15** ve správné vzdálenosti, přičemž z vyhazovacího otvoru padají malé hliníkové třísky).

Seřizujte jen tak dalece, jak je zapotřebí, poněvadž jinak by byla přítlačná deska **15** vystavena zbytečnému opotřebení.

Hledání závad

Následující tabulka ukazuje příznaky závad a jak můžete učinit nápravu, pokud Váš stroj někdy nepracuje dobře. Pokud s ní nemůžete problém lokalizovat a odstranit, obraťte se na Váš servis.

- **Pozor! Před pracemi údržby a čištění stroj vypněte a vytáhněte síťovou zástrčku. Totéž platí, pokud se elektrický kabel poškodí, nařízne nebo zamotá.**

Příznaky	Možná příčina	Náprava
Stroj neběží	Sběrný box není správně namontovaný	Sběrný box namontujte správně
	Plnicí trychtýř není správně namontovaný	Plnicí trychtýř namontujte správně
	Vadná zásuvka	Použijte jinou zásuvku
	Poškozený prodlužovací kabel	Kabel zkontrolujte, ev. vyměňte
	Vypnula pojistka	Pojistku vyměňte
Ozve se signální tón (u AXT 23 TC/25 TC blikají navíc dvě LED) a stroj nenastartuje	Sběrný box/plnicí trychtýř nejsou správně namontovány	Zajistěte, aby byl sběrný box správně umístěný Zajistěte, aby byl plnicí trychtýř správně umístěný a byl otáčením červeného zajišťovacího knoflíku ve směru hodinových ručiček pevně sevřený
Kontrolka LED bliká (u AXT 23 TC/25 TC)	Žádná příčina; blikání ukazatele LED je správné; stroj je připojený na zdroj proudu a připravený k provozu	
Drcený materiál není vtahován	Drcený materiál je mokrý a měkký	Použijte pěchovač pro posun drceného materiálu do stroje
	Drcený materiál vázne ve stroji	Odstraňte zablokovaný drcený materiál (noste vždy zahradní rukavice) Stiskněte tlačítko reverzace (viz „Zpětný chod“)
Drcený materiál není zcela rozdrcen a souvisle visí ve tvaru řetězu	Je třeba seřídít přítlačnou desku	Viz „Seřízení přítlačné desky“

Údržba a servis

Údržba a čištění

- **Pozor! Před pracemi údržby a čištění stroj vypněte a vytáhněte síťovou zástrčku. Totéž platí, pokud se elektrický kabel poškodí, nařízne nebo zamotá.**

- **Když chcete se strojem pracovat nebo provést práce údržby nebo čištění, vždy noste ochranné rukavice.**

Upozornění: Následující údržbové práce provádějte pravidelně, aby bylo zaručeno dlouhé a spolehlivé používání.

Stroj pravidelně prohlížejte kvůli zjevným závadám jako uvolněné nebo poškozené nože, uvolněné spoje a opotřebované nebo poškozené díly.

Zkontrolujte, zda jsou kryty a ochranné přípravky nepoškozené a správně namontované. Před použitím proveďte případně nutnou údržbu a opravu.

Pokud i přes pečlivou výrobu a zkoušky dojde na stroji k výpadku, nechte opravu provést v autorizovaném servisu pro zahradní nářadí Bosch.

Při všech dotazech a objednávkách náhradních dílů nezbytně prosím uvádějte 10-místné objednávací číslo podle typového štítku stroje.

Vymontování přítlačné desky 1

► **Pozor! Před pracemi údržby a čištění stroj vypněte a vytáhněte síťovou zástrčku. Totéž platí, pokud se elektrický kabel poškodí, nařízne nebo zamotá.**

► **Když chcete se strojem pracovat nebo provést práce údržby nebo čištění, vždy noste ochranné rukavice.**

Při normálním používání a seřizování podle pokynů mají řezací válec **16** a přítlačná deska **15** životnost několik let.

Kvůli vymontování, čištění nebo výměně přítlačné desky **15** postupujte následovně:

- ❶ Zcela odstraňte, jak je zobrazeno v obrázku, šroub přítlačné desky.
- ❷ Pomocí šroubováku vypáčte přítlačnou desku **15**.

Smontování se děje v opačném pořadí, přičemž přítlačná deska **15** musí být poté seřizena (viz „Seřízení přítlačné desky“).

Po pracovním procesu/uskladnění

Drtič se nesmí čistit vysokotlakým čističem nebo tekoucí vodou.

Zevnějšek stroje důkladně očistěte měkkým kartáčem a hadříkem. Nepožívejte vodu ani žádná rozpouštědla či leštící prostředky. Veškerou ulpělou trávu a částečky odstraňte, zejména z větracích otvorů **3**.

Stroj skladujte na suchém místě. Na stroj nestavte žádné další předměty.

Kabel lze, jak je zobrazeno, uložit na drtiči (pouze UK). (viz obr. J)

Drtič lze po demontáži plnicího trychtýře skladovat podle obrázku B (viz též „Montáž plnicího trychtýře“).

Zákaznická a poradenská služba

Zákaznická služba zodpoví Vaše dotazy k opravě a údržbě Vašeho výrobku a též k náhradním dílům. Technické výkresy a informace k náhradním dílům naleznete i na:

www.bosch-pt.com

Tým poradenské služby Bosch Vám rád pomůže při otázkách ke koupi, používání a nastavení výrobků a příslušenství.

Czech Republic

Robert Bosch odbytová s.r.o.
Bosch Service Center PT
K Vápence 1621/16
692 01 Mikulov
Tel.: +420 (519) 305 700
Fax: +420 (519) 305 705
E-Mail: servis.naradi@cz.bosch.com
www.bosch.cz

Zpracování odpadů

Elektronářadí, příslušenství a obaly by měly být dodány k opětovnému zhodnocení nepoškozujícímu životní prostředí.

Pouze pro země EU:



Nevyhazujte elektronářadí do domovního odpadu!

Podle evropské směrnice 2002/96/ES o starých elektrických a elektronických zařízeních a jejím prosazení v

národních zákonech musí být neupotřebitelné elektronářadí rozebrané shromážděno a dodáno k opětovnému zhodnocení nepoškozujícímu životní prostředí.

Změny vyhrazeny.

Bezpečnostné pokyny

Upozornenie: Starostlivo si prečítajte tento Návod na používanie. Dobre sa oboznámte s obsluhými prvkami náradia a s jeho správnym používaním. Návod na používanie starostlivo uschovajte na neskoršie používanie. Predtým, ako začnete náradie používať, vyžadajte si praktické predvedenie.

Vysvetlenia symbolov umiestených na výrobku



Všeobecné upozornenie na nebezpečenstvo.



Návod na používanie si pozorne prečítajte.



Pred akoukoľvek prácou na rezacom mechanizme náradie vypnite a vytiahnite zástrčku zo zásuvky. Keď sa počas práce poškodí alebo pretrhne prírodná šnúra, šnúry sa nedotýkajte, ale pomocou poistky okamžite prerušte príslušný prúdový obvod. Nikdy nepoužívajte elektrické náradie, ktoré má poškodenú prírodnú šnúru.



Pri práci používajte pracovné rukavice a noste vždy pevnú obuv a dlhé nohavice.



Nebezpečenstvo zo strany rotujúceho noža. Počas chodu náradia nedávajte do otvoru ruky ani nohy.



Dávajte pozor na to, aby ste pri práci nezranili blízko stojace osoby odletujúcimi cudzími telieskami.



Postarajte sa o to, aby mali osoby stojace v blízkosti bezpečný odstup od stroja.



Skôr ako sa budete dotýkať niektorých súčiastok náradia, počkajte, kým sa všetky súčiastky úplne zastavia.



Používajte ochranné okuliare.



Používajte chrániče sluchu.



Nepoužívajte toto náradie počas dažďa ani ho vplyvom dažďa nevystavujte.



Nestúpajte na zásobník na podvrvený materiál.

Obsluha

- ▶ **Nesiahajte počas prevádzky náradia do plniaceho lievika 8. Po vypnutí náradie ešte niekoľko sekúnd dobieha.**
- ▶ Nikdy nedovoľte používať toto náradie deťom ani žiadnym iným osobám, ktoré nie sú oboznámené s používaním produktu. Predpisy niektorej krajiny môžu prípadne obmedzovať vek obsluhujúcej osoby. Keď náradie nepoužívate, uschovávajte ho tak, aby nebolo dosiahnuteľné pre deti.
- ▶ Tento výrobok nie je určený na používanie pre osoby s obmedzenými psychickými, senzorickými a duševnými schopnosťami (ani na používanie pre deti) ani pre ľudí s obmedzenými skúsenosťami a s nedostatočnými vedomosťami, s výnimkou prípadu, že na nich dohliada kvôli ich bezpečnosti kompetentná osoba, alebo dostanú od takejto osoby pokyny, ako majú výrobok používať. Dávajte pozor na deti, aby ste zabezpečili, že sa nebudú môcť s výrobkom hrať.
- ▶ Pred zapnutím musí byť náradie zmontované podľa priloženého návodu.
- ▶ Na zaručenie bezpečnosti odporúčame používať ochranný spínač pri poruchových prúdoch (FI) s maximálnym chybovým 30 mA. Tento ochranný spínač pri poruchových prúdoch (FI) treba pred každým použitím prekontrolovať.
- ▶ Vonku používajte len schválené predĺžovacie káble, ktoré sú chránené proti striekajúcej vode.
- ▶ Keď máte mokré ruky, nedotýkajte sa zástrčky ani zásuvky.

- ▶ Neprechádzajte po prívodnej šnúre ani po predĺžovacej šnúre motorovým vozidlom, nestláčajte ich nadmieru, ani ich neťahajte, pretože by sa mohli poškodiť. Chránajte sieťovú šnúru pred horúčavou, olejom a ostrými hranami.
- ▶ Počas používania náradia sa nesmú zdržiavať v okruhu 3 metre žiadne iné osoby ani zvieratá. Obsluhujúca osoba je vo svojom pracovnom okruhu zodpovedná za tretie osoby.
- ▶ Firma Bosch môže zaručiť bezchybné fungovanie náradia iba v tom prípade, ak sa s ním používa výlučne originálne príslušenstvo.
- ▶ Dôverne sa oboznámte s týmto Návodom na používanie ešte predtým, ako sa pokúsite s náradím pracovať.
- ▶ Nenoste pri práci žiaden široký – voľný odev, visiace šnúrky na oblečení ani kravaty.
- ▶ Používajte náradie len na voľnom priestranstve, ktoré má pevný a rovný podklad (nepoužívajte ho napr. príliš blízko nejakej steny alebo iných pevných predmetov).
- ▶ Nepoužívajte náradie na vydláždenom podklade ani na štrkovom podklade. Vyhadzovaný materiál môže spôsobiť poranenie.
- ▶ Pred uvedením náradia do činnosti skontrolujte všetky skrutky, matice a iné upevňovacie prvky, ako aj správne umiestnenie ochranných prvkov a krytov. Poškodené alebo nečitateľné výstražné štítky a štítky s upozoreniami nahradte novými.
- ▶ Pred spustením náradia sa presvedčte, či je plniaci lievik prázdny.
- ▶ Tvár a telo majte vždy v dostatočnej vzdialenosti od plniaceho lievika.
- ▶ Dávajte neustále pozor na to, aby sa Vaše ruky alebo iné časti tela či oblečenia nedostali do plniaceho lievika alebo do vyhadzovacieho otvoru ani do blízkosti pohybujúcich sa súčiastok.
- ▶ Skôr ako budete vešať alebo odvesovať vrecko na odpad, náradie vypnite.
- ▶ Postarajte sa o to, aby ste mali vždy stabilnú rovnováhu a pevný postoj. Nenahýňajte sa príliš ďaleko dopredu. Počas plnenia nestojte vyššie ako päťka náradia.
- ▶ Keď budete pracovať s náradím, buďte vždy v dostatočnej vzdialenosti od vyhadzovacej zóny.
- ▶ Mimoriadne zodpovedne dávajte pozor na to, aby sa pri vkladaní materiálu do náradia nedostali doň žiadne kovové súčiastky, kamene, fláše, plechovky ani žiadne iné cudzie telesá.
- ▶ Keď narazí rezací mechanizmus na nejaké cudzie teleso, keď náradie začne vydávať nezvyčajný zvuk alebo začne vibrovať, náradie okamžite vypnite, aby ste rezací mechanizmus zastavili. Vytiahnite zástrčku zo zásuvky a potom postupujte nasledovným spôsobom:
 - Preverte vzniknuté poškodenie.
 - Vymeňte všetky poškodené súčiastky, alebo ich opravte.
 - Prekontrolujte, či nie sú niektoré súčiastky uvoľnené a v prípade potreby ich utiahnite.
- ▶ Nepokúšajte sa náradie opravovať sami, s výnimkou prípadu, že máte potrebné vzdelanie (školenie).
- ▶ Dávajte pozor na to, aby sa spracovávaný materiál nezhrmažďoval vo vyhadzovacej zóne, to zabraňuje jeho postupu a môže to vyvolať spätný ráz v plnacom lieviku.
- ▶ Keď sa náradie upchalo, vypnite ho a počkajte, kým sa rezací mechanizmus zastaví. Skôr ako začnete uvoľňovať z náradia posekaný materiál, vytiahnite zástrčku zo zásuvky.
- ▶ Skontrolujte, či sú nepoškodené kryty a ochranné prvky a či sú správne namontované. Pred použitím vykonajte prípadne potrebnú údržbu alebo opravu kosačky.
- ▶ Nepokúšajte sa meniť nastavenie počtu obrátok elektromotora. Ak vznikne nejaký problém, kontaktujte autorizovanú servisnú opravovňu ručného elektrického náradia Bosch.

- ▶ Vetracie otvory náradia udržiavajte vždy voľné, aby sa na nich nenachádzali žiadne zvyšky materiálu ani iné usadené nečistoty, aby ste zabránili prípadnému poškodeniu motora alebo možnému vzniku požiaru.
- ▶ Nikdy náradie nezdvíhajte ani neprenášajte vtedy, keď motor beží.
- ▶ Náradie vypnite, počkajte, kým sa rezací mechanizmus zastaví a vyťahnite zástrčku zo zásuvky vždy vtedy, keď opúšťate pracovný priestor.
- ▶ Počas práce náradie nenakláňajte (neprekĺpajte).
- ▶ Nevystavujte náradie dažďu. Náradie uschováajte len na suchom mieste.

Údržba a skladovanie

- ▶ Ak náradie odstavujete kvôli servisným prácam, kontrole, uschovaniu alebo kvôli výmene príslušenstva, vždy ho vypnite, vyťahnite zástrčku sieťovej šnúry zo zásuvky a náradie nechajte vychladnúť. Pred každou kontrolou náradia alebo jeho nastavovaním sa postarajte o to, aby všetky pohyblivé súčasti náradia stáli.
- ▶ Náradie ošetrte a udržiavajte ho v čistote.
- ▶ Kontrolujte pravidelne výrobok a keď zistíte, že niektoré súčasti sú opotrebované alebo poškodené, preventívne ich kvôli vlastnej bezpečnosti vymeňte.
- ▶ Postarajte sa o to, aby boli použité originálne náhradné súčasti značky Bosch.
- ▶ Ak budete musieť použiť predĺžovaciu šnúru, pamätajte na to, že nesmie byť elektricky slabšia ako prírodná šnúra náradia.
- ▶ Pravidelne kontrolujte, či nie sú prírodné vedenia a predĺžovacia šnúra poškodené, alebo či na nich nie sú znaky starnutia materiálu. Keď je prírodná šnúra poškodená, náradie nepoužívajte.
- ▶ Pri nastavovaní rezacieho mechanizmu náradia pamätajte na to, že prívod prúdu do elektromotora je síce vynúteným odpojením prerušený a motor sa nedá zapnúť, avšak rezací mechanizmus sa môže napriek tomu pohybovať, keď sa motor otáča rukou.

- ▶ Nepokúšajte sa toto vynútené odpojenie vyradiť z činnosti.

Popis fungovania



Prečítajte si všetky Výstražné upozornenia a bezpečnostné pokyny.

Zanedbanie dodržiavania Výstražných upozornení a pokynov uvedených v nasledujúcom texte môže mať za následok zásah elektrickým prúdom, spôsobiť požiar a/alebo ťažké poranenie.

Používanie podľa určenia

Toto náradie je určené na drvenie vlákňitého a dreveného odpadu zo záhrady pri dome alebo z amatérskej záhradky na účely kompostovania.

Zásobník na podrvený materiál je určený na zachytávanie posekaného materiálu a na uloženie a uskladnenie plniaceho lievika a zasúvača.

Zásobník na podrvený materiál nepoužívajte na iné účely.

Obsah dodávky (základná výbava)

Výrobok vyberajte z obalu pozorne a nezabudnite skontrolovať, či sú kompletne nasledujúce súčasti:

- Tichý drvič
- Plniaci lievik
- Zasúvač
- Zásobník na podrvený materiál
- Návod na používanie

Ak niektoré súčasti alebo Návod chýbajú, alebo sú poškodené, obráťte sa láskavo na svojho predajcu.

Tento stroj váži kompletne zložený približne 30,5–31,3 kg. V prípade potreby si pri vybaľovaní výrobku zavolajte niekoho na pomoc.

Vyobrazené komponenty

Číslovanie jednotlivých zobrazených komponentov sa vzťahuje na vyobrazenie náradia na grafickej strane tohto Návodu na používanie.

- 1 Pojazdový rám
- 2 Zástrčka**
- 3 Vetracie štrbiny
- 4 Zelené tlačidlo
- 5 Červené „Stop“-tlačidlo
- 6 Žlté tlačidlo
- 7 Zasúvač

- 8 Plniaci lievik
- 9 Aretačný gombík
- 10 Nastavovací gombík
- 11 Zásobník na podrvený materiál
- 12 Sériové číslo
- 13 Kryt rezacieho mechanizmu
- 14 Indikácia LED (len typ AXT 23 TC/25 TC)
- 15 Prítlačná doska
- 16 Rezací valec

** podľa špecifických predpisov príslušnej krajiny

Zobrazené alebo popísané príslušenstvo nepatrí celé do základnej výbavy produktu. Kompletné príslušenstvo nájdete v našom programe príslušenstva.

Technické údaje

Tichý drvič		AXT 22 D	AXT 25 D	AXT 23 TC	AXT 25 TC
Vecné číslo		3 600 H03 0..	3 600 H03 1..	3 600 H03 2..	3 600 H03 3..
Príkion, S 6 (40/60 s) ¹⁾	W	2200	2500	2300	2500
Príkion, S 1	W	2000	2300	2100	2300
Počet voľnobežných obrátok	min ⁻¹	40	40	40	40
Rezací systém		Frézovací valec	Frézovací valec	„Turbine-Cut“	„Turbine-Cut“
Max. priechod materiálu	kg/h	180 ²⁾	190 ²⁾	215 ²⁾	230 ²⁾
Max. priemer konárov	mm	38 ²⁾	40 ²⁾	42 ²⁾	45 ²⁾
Zásobník na podrvený materiál	l	53	53	53	53
Hmotnosť podľa EPTA-Procedure 01/2003	kg	31,3	31,3	30,5	30,5
Trieda ochrany		⊕ / I	⊕ / I	⊕ / I	⊕ / I

¹⁾Prevádzkový režim S 6 (40 %) označuje profil zaťaženia, pri ktorom trvá doba zaťaženia 40 s a chod naprázdno 60 s. Pre praktické používanie je prípustná trvalá prevádzka.

²⁾Podľa konkrétnych vlastností drveného materiálu.

Informácia o hlučnosti/vibráciách

Merané hodnoty zisťované podľa 2000/14/ES (výška 1,60 m, vzdialenosť 1 m).

Vyhodnotená hodnota hladiny akustického tlaku A výrobku je typicky: Hladina akustického tlaku 68 dB(A); garantovaná hodnota hladiny akustického tlaku menej ako 92 dB(A). Nespoľahlivosť merania K = 3 dB.

Vyhlasenie o konformite

Na vlastnú zodpovednosť vyhlasujeme, že tento výrobok, popísaný nižšie v časti „Technické údaje“ sa zhoduje s nasledujúcimi normami alebo normatívnymi dokumentmi: EN 60335, EN 50434 podľa ustanovení smerníc 2004/108/ES, 98/37/ES (do 28.12.2009), 2006/42/ES (od 29.12.2009), 2000/14/ES.

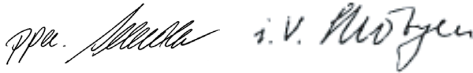
2000/14/ES: Nameraná hladina akustického tlaku 89 dB(A). Spôsob hodnotenia konformity podľa prílohy V.

Súbory technickej dokumentácie sa nachádzajú na adrese:

Bosch Lawn and Garden Ltd., PT-LG/EAE,
Stowmarket, Suffolk IP14 1EY, England

Leinfelden, dňa 04.11.2008

Dr. Egbert Schneider Dr. Eckerhard Strötgen
Senior Vice President Head of Product
Engineering Certification



Robert Bosch GmbH, Power Tools Division
D-70745 Leinfelden-Echterdingen
04.11.2008

Montáž

Pre Vašu bezpečnosť

- ▶ **Pozor! Pre údržbu a čistením prístroj vždy vypnite a zástrčku sieťovej šnúry vytiahnite zo zásuvky. To isté platí v prípade, ak je poškodená, narezaná alebo zauzlená prírodná šnúra.**

Všimnite si sieťové napätie: Napätie zdroja prúdu musí mať hodnotu zhodnú s údajmi na typovom štítku výroku. Prístroje označené pre napätie 230 V sa smú používať aj s napätím 220 V/240 V.

Príslušný okruh elektrického prúdu musí byť poistený minimálne nasledovne:

AXT 22 D/25 D/23 TC/25 TC = 16 A

Predlžovacia šnúra, ktorá má príliš malý priemer vodičov, spôsobuje výrazné zníženie výkonu náradia. Pri predlžovacích šnúrach s dĺžkou do 25 m je potrebný prierez vodičov minimálne 3 x 1,5 mm², predlžovacích šnúrach nad 25 m musí byť prierez jednotlivých vodičov minimálne 2,5 mm².

BUĎTE OPATRNÝ: Nevhodné predlžovacie šnúry, ktoré nezodpovedajú predpisom, môžu byť nebezpečné. Predlžovacia šnúra, zástrčka a spojka musia byť na používanie vo

vonkajšom prostredí vyrobené vo vodotesnom vyhotovení, ktoré je schválené na používanie vo vonkajšom prostredí.

Káblové spojky musia byť suché a nesmú ležať na zemi.

Na zaručenie bezpečnosti odporúčame používať ochranný spínač pri poruchových prúdoch (FI) s maximálnym chybovým 30 mA. Tento ochranný spínač pri poruchových prúdoch (FI) treba pred každým použitím prekontrolovať.

Keď je prírodná šnúra poškodená, smie sa zveriť do opravy len autorizovanému servisnému stredisku Bosch.

Pri použití navijacích bubnov na elektrickú šnúru musíte šnúru z káblového bubna odmotiť.

Montáž

Vyberte náradie z obalu. (pozri obrázky A–D)

Montáž plniaceho lievika **E F**

- 1 Vyklopte kryt rezacieho mechanizmu **13** smerom dozadu.
- 2 **Z** Zaveste plniaci lievik **8** do náradia.
- 4 Otočte červený aretačný gombík **9** v smere pohybu hodinových ručičiek, aby ste plniaci lievik **8** zaaretovali.

Používanie

Uvedenie do prevádzky **G**

- ▶ **Náradie postavte vždy len na pevný a vodorovný podklad. Počas práce náradie nenakláňajte (neprekľapajte), ani ním nepohybujte.**

- ▶ **Po vypnutí motor náradia ešte dobieha!**

Korene vždy zbavte nalepenej zeme. Cudzie telesá ako kamene, sklo, kov, textilné látky a plasty sa do plniaceho lievika **8** nesmú dostať. V opačnom prípade by sa rezací valec **16** mohol poškodiť.

Plniaci lievik **8** musí byť prázdny.

Zapnutie

Stlačte zelené tlačidlo **4**.

Vypnutie

Stlačte červené tlačidlo „Stop“-tlačidlo **5**.

Ochrana proti opätovnému rozbehnutiu

Keď vypadne elektrická sieť, náradie vypnite. Pri opätovnej aktivácii elektrickej siete by sa mohlo náradie samočinne znova zapnúť.

Spätný chod

Keď chcete zmeniť smer obrátok, stlačte a podržte v stlačenej polohe žlté tlačidlo **6**.

Rezací valec **16** beží opačným smerom a uvoľní takto materiál, ktorý ho blokoval.

Ochrana proti pretŕaženiu

Príliš vysoké zaťaženie (napr. zablokovanie rezacieho valca **16**) má po niekoľkých sekundách za následok zastavenie náradia. Stlačte a podržte v stlačenej polohe žlté tlačidlo **6**, aby ste uvoľnili zablokovaný rezací mechanizmus. Ak sa nedá zablokovanie odstrániť, je potrebné demontovať z rezacieho mechanizmu prítlačnú dosku **15**.

Nastavovací gombík **10** treba pritom máličko otočiť proti smeru pohybu hodinových ručičiek, až kým sa „zablokovaný“ materiál uvoľní. Prítlačnú dosku **15** bude potom treba znova nastaviť (pozri odsek „Nastavenie prítlačnej dosky“).

Pokyny na používanie

- ▶ **Počas používania náradia nosite vždy ochranné okuliare a používajte chrániče sluchu a pracovné rukavice.**
- ▶ **Pred použitím vždy skontrolujte, či je správne namontovaný zásobník na podrvený materiál a plniaci lievik.**

Toto náradie je vybavené senzormi. Keď nie je zásobník na podrvený materiál **11** a plniaci lievik **8** správne namontovaný, náradie sa nespustí a ozve sa zvukový signál (pri type AXT 23 TC/25 TC okrem toho blikajú dve diódy LED **14**).

Vkladajte materiál na drvenie. Zasunutý materiál rezací valec **16** samočinne vtiahne.

- ▶ **Dlhší materiál vyčnievajúci z náradia môže pri vŕhovaní švihnúť aj do strán; udržiavajte preto od zariadenia dostatočný bezpečnostný odstup!**

- Do náradia vkladajte vždy len toľko materiálu, aby sa plniaci lievik **8** neupchal.
- Zvädnutý, vlhký a niekoľko dní skladovaný záhradný odpad drvte striedavo s konármi. To zabráni usadzovaniu nečistôt na rezacom valci **16**.
- Nesekejte žiaden odpad, ktorý nemá pevnú konzistenciu, napríklad kuchynský odpad, ale dajte takýto odpad priamo na kompostovanie.
- Dávajte pozor na to, aby mohol posekaný materiál voľne vypadávať z vyhadzovacej šachty náradia – nebezpečenstvo upchatia!
- Vetracie štrbiny **3** nesmú byť zakryté posekaným materiálom.
- Dajte pozor na to, aby sa vyhadzovacia šachta nezablokovala, pretože by to mohlo mať za následok spätné vyhodenie materiálu na drvenie z plniaceho lievika **8**.

Pokyny na drvenie

Podľa druhu, veku a stupňa vysušenia dreva sa drvíť (sekať) konáre dajú ťažšie alebo ľahšie.

Optimálne výsledky dosiahnete vtedy, keď budete drvíť čerstvé konáre krátko po odrezaní.

Mäkký záhradný odpad treba drvíť po malých množstvách, predovšetkým vtedy, keď je materiál na drvenie mokrý. Zablkovaniu môžete zamedziť opakovaným drvením konárov.

Nastavenie prítlačnej dosky

Prítlačná doska **15** je z výrobného závodu nastavená a tak ju pred prvým uvedením náradia do prevádzky nemusíte nastavovať.

Nové nastavenie prítlačnej dosky **15** je potrebné pri opotrebovaní (napr. keď sa materiál na drvenie ako konáre reťazovitým spôsobom zastavuje a nedá sa bezchybne posekať).

Počas chodu motora otáčajte nastavovací gombík **10** v pomalých krokoch v smere pohybu hodinových ručičiek, až kým sa neozve jemný zvuk pripomínajúci brúsenie (rezací valec **16** obrusuje prítlačnú dosku **15** v správnej vzdialenosti, pričom z vyhadzovacieho otvoru vypadávajú drobné hliníkové triesky).

Nastavte len do takej miery, ako je potrebné, pretože inak by sa prítlačná doska **15** nepotrebné nadmierne opotrebovala.

Hľadanie porúch

V nasledujúcej tabuľke sú uvedené symptómy porúch a spôsob ich odstránenia pre prípad, keby Vaše náradie niekedy nepracovalo spoľahlivo. Ak pomocou nej nebudete vedieť lokalizovať poruchu, obráťte sa na svoju autorizovanú servisnú opravovňu Bosch.

► **Pozor! Pre údržbu a čistením prístroj vždy vypnite a zástrčku sieťovej šnúry vytiahnite zo zásuvky. To isté platí v prípade, ak je poškodená, narezaná alebo zauzlená prívodná šnúra.**

Symptómy	Možná príčina	Odstránenie príčiny
Stroj nebeží	Zásobník na podrvený materiál nie je správne namontovaný	Zásobník na podrvený materiál namontujte správne
	Plniaci lievik nie je správne namontovaný	Plniaci lievik namontujte správne
	Porucha v zásuvke	Použite inú zásuvku
	Predlžovacia šnúra je poškodená	Prekontrolujte prívodnú šnúru, a v prípade potreby ju vymeňte
	Poistka vypadla	Vymeňte poistku
Ozýva sa zvukový signál (pri type AXT 23 TC/25 TC okrem toho blikajú dve diódy LED) a náradie sa nedá spustiť	Zásobník na podrvený materiál/ plniaci lievik nie je správne namontovaný	Postarajte sa o to, aby bol zásobník na podrvený materiál umiestnený na správnom mieste Postarajte sa o to, aby bol plniaci lievik umiestnený na správnom mieste a zaaretovaný otáčaním červeného aretačného gombíka v smere pohybu hodinových ručičiek
Jedna indikácia LED bliká (pri AXT 23 TC/25 TC)	Žiadna; blikanie diód LED je korektné; náradie je pripojené na zdroj elektrického prúdu a pripravené na používanie	
Materiál na drvenie nie je vťahovaný	Materiál na drvenie je príliš mäkký a vlhký	Používajte na zasúvanie materiálu na drvenie do náradia zasúvač
	Materiál na drvenie je zablokovaný v stroji	Zablokovaný materiál na drvenie odstráňte (používajte pritom vždy záhradnícke pracovné rukavice) Stlačte tlačidlo spätného chodu (pozri odsek „Spätný chod“)
Materiál na posekanie sa nepodrví (neposeká) úplne a zostáva reťazovitým spôsobom visieť	Prítlačná doska sa musí znova nastaviť	pozri odsek „Nastavenie prítlačnej dosky“

Údržba a servis

Údržba a čistenie

- ▶ **Pozor! Pre údržbou a čistením prístroj vždy vypnite a zástrčku sieťovej šnúry vyťahnite zo zásuvky. To isté platí v prípade, ak je poškodená, narezaná alebo zauzlená prírodná šnúra.**
- ▶ **Používajte vždy pracovné rukavice, keď pracujete s náradím, a takisto keď ho ošetrujete alebo čistíte.**

Upozornenie: Pravidelne vykonávajte nasledujúce práce na údržbe výrobku, aby ste zabezpečili jeho dlhodobé a spoľahlivé používanie.

Náradie pravidelne kontrolujte, či nemá viditeľné nedostatky, ako sú uvoľnené alebo poškodené nože, uvoľnené spoje a opotrebované alebo poškodené súčiastky.

Skontrolujte, či sú nepoškodené kryty a ochranné prvky a či sú správne namontované. Pred použitím vykonajte prípadne potrebnú údržbu alebo opravu produktu.

Ak by tento výrobok napriek starostlivej výrobe a kontrole predsa len prestal niekedy fungovať, treba dať opravu vykonať autorizovanej servisnej opravovni elektrického náradia Bosch.

Pri všetkých dopytoch a objednávkach náhradných súčiastok uvádzajte bezpodmienečne 10-miestne vecné číslo uvedené na typovom štítku výrobku.

Demontáž prítlačnej dosky I

- ▶ **Pozor! Pre údržbou a čistením prístroj vždy vypnite a zástrčku sieťovej šnúry vyťahnite zo zásuvky. To isté platí v prípade, ak je poškodená, narezaná alebo zauzlená prírodná šnúra.**
- ▶ **Používajte vždy pracovné rukavice, keď pracujete s náradím, a takisto keď ho ošetrujete alebo čistíte.**

Pri normálnom používaní a nastavovaní podľa pokynov má rezací valec **16** a prítlačná doska **15** životnosť niekoľko rokov.

Pri demontáži, pred čistením alebo výmene prítlačnej dosky **15** postupujte nasledovným spôsobom:

1. Demontujte podľa obrázka úplne skrutku prítlačnej dosky.
2. Pomocou nejakého skrutkovača prítlačnú dosku **15** vyberte.

Montáž sa robí v opačnom poradí, pričom prítlačná doska **15** sa po tomto úkone musí nastaviť (pozri odsek „Nastavenie prítlačnej dosky“).

Po skončení práce/pred uskladnením

Tento drvič sa nesmie čistiť vysokotlakovými čističmi ani pod tečúcou vodou.

Vonkajšok náradia dôkladne vyčistite mäkkou kefou a vyutierajte handrou. Nepoužívajte prítomnú vodu ani rozpúšťadlá ani žiaden leštiaci prostriedok. Odstráňte všetky zvyšky zachytenej trávy a iné drobné nečistoty, predovšetkým z vetracích štrbín **3**.

Náradie skladujte na suchom mieste. Nekladte na náradie žiadne iné predmety.

Prírodná šnúra sa dá uschovávať podľa obrázka (len UK). (pozri obrázok J)

Drvič sa dá skladovať podľa obrázka B, po demontáži plniaceho lievika (pozri aj odsek „Montáž plniaceho lievika“).

Servisné stredisko a poradenská služba pre zákazníkov

Servisné stredisko Vám odpovie na otázky týkajúce sa opravy a údržby Vášho produktu ako aj náhradných súčiastok. Rozložené obrázky a informácie k náhradným súčiastkam nájdete aj na web-stránke:

www.bosch-pt.com

Tím poradenskej služby pre zákazníkov Bosch Vám rád pomôže aj pri problémoch týkajúcich sa kúpy a nastavenia produktov a príslušenstva.

Slovakia

Tel.: +421 (02) 48 703 800

Fax: +421 (02) 48 703 801

E-Mail: servis.naradia@sk.bosch.com

www.bosch.sk

Likvidácia

Ručné elektrické náradie, príslušenstvo a obal treba dať na recykláciu šetriacu životné prostredie.

Len pre krajiny EÚ:



Neodhadzujte ručné elektrické náradie do komunálneho odpadu! Podľa Európskej smernice 2002/96/ES o starých elektrických a elektronických výrobkoch a podľa jej aplikácií v národnom

práve sa musia už nepoužiteľné elektrické produkty zbierať separovane a dať na recykláciu zodpovedajúcu ochrane životného prostredia.

Zmeny vyhradené.

Biztonsági előírások

Figyelem: Gondosan olvassa el ezt az Üzemeltetési útmutatót. Ismerkedjen meg a kezelőelemekkel és a berendezés helyes használatával. Őrizze meg biztos helyen a későbbi használathoz a Kezelési Utasítást. Az első üzembe helyezés előtt kérjen egy gyakorlati bemutatót.

A berendezésen található szimbólumok magyarázata



Általános tájékoztató a veszélyekről.



Olvassa el végig a Kezelési Utasítást.



A vágó mechanizmuson végzendő munkák elkezdése előtt kapcsolja ki a berendezést, és húzza ki a hálózati csatlakozó dugót a dugaszoló aljzatból. Ha a kábel munka közben megsérül, vagy véletlenül átvágják, ne érjen hozzá a kábelhez, hanem azonnal kapcsolja ki az érintett áramkör biztosítékát. Sohasem üzemeltesse a berendezést, ha a kábel megrongálódott.



Viseljen mindig védő kesztyűt, stabil lábbelit és egy hosszú nadrágot.



A forgó vágókés veszélyes. Ne tegye a kezét vagy lábát a nyíláshoz, amíg a berendezés jár.



Ügyeljen arra, hogy a berendezésből kirepülő idegen anyagok ne sebesíthessék meg a közelben álló személyeket.



Gondoskodjon arról, hogy a közelben álló személyek a berendezéstől biztonságos távolságban maradjanak.



Várja meg, amíg a berendezés minden része teljesen leállt, mielőtt hozzáérne valamelyik alkatrészhez.



Viseljen védőszemüveget.



Viseljen fülvédőt.



Ne használja a berendezést esőben és ne tegye ki az eső hatásának.



Ne álljon rá a felfogó dobozra.

Kezelés

- ▶ **Üzem közben sohasem nyúljon bele a 8 betöltő tölcserbe. A berendezés a kikapcsolás után néhány másodpercig még tovább működik.**
- ▶ Sohasem engedje meg gyerekeknek, vagy ezen előírásokat nem ismerő személyeknek, hogy a berendezést használják. Az Ön országában érvényes előírások lehet hogy korlátozzák a kezelő korát. Ha a berendezést nem használja, azt gyermekek számára nem elérhető helyen tárolja.
- ▶ Ez a készülék nincs arra előíranyozva, hogy azt olyan személyek (beleértve a gyerekeket) használják, akiknek a fizikai, érzékelési, vagy értelmi képességeik korlátozottak, vagy nincsenek meg a megfelelő tapasztalataik, illetve tudásuk, kivéve ha az ilyen személyekre a biztonságukért felelős más személy felügyel, vagy utasításokat ad arra, hogyan kell használni a készüléket. Gyerekeket nem szabad a készülékkel felügyelet nélkül hagyni, nehogy a készülékkel játsszanak.
- ▶ A berendezést a bekapcsolás előtt a mellékelt útmutatónak megfelelően össze kell szerelni.
- ▶ A biztonság megnövelésére célszerű egy növelés a Biztonság célszerű alkalmazni, egy legfeljebb 30 mA hibaáramú hibaáram-kapcsolót használni. Ezt a hibaáram kapcsolót minden használat előtt külön ellenőrizni kell.

- ▶ Csak a szabadban való használatra engedélyezett, fröccsenővíz ellen védett kivitelű hosszabbítót használjon.
- ▶ Ne fogja meg nedves kézzel a csatlakozó dugót és a dugaszolóaljzatot.
- ▶ Ne menjen keresztül járművel a hálózati csatlakozó vezetéken vagy a hosszabbító kábelen, ne préselje össze és ne húzza meg erősen azt, mert megrongálódhat. A kábelt óvja meg az éles peremektől, magas hőmérséklettől és olajtól.
- ▶ Üzem közben a a berendezéstől mért 3 m sugarú körön belül a kezelőn kívül más személyek, illetve állatok nem tartózkodhatnak. A kezelő a munkaterületen a harmadik személyekért saját maga felelős.
- ▶ Bosch csak akkor tudja szavatolni a berendezés hibátlan működését, ha ahhoz kizárólag eredeti tartozékok kerülnek alkalmazásra.
- ▶ Ismerkedjen meg behatóan az Üzemeltetési Útmutatóval, mielőtt megpróbálna ezzel a berendezéssel dolgozni.
- ▶ Ne viseljen bő ruhát, lelógó zsinórokat vagy nyakkendőt.
- ▶ A berendezést csak egy olyan, szabad helyen (tehát nem egy falhoz, vagy más rögzített tárgyakhoz közel) üzemeltesse, ahol szilárd, egyenletes talaj van.
- ▶ Ne üzemeltesse a berendezést kikövezett vagy kavicsal kirakott alapon. A berendezésből kirepülő anyag sérüléseket okozhat.
- ▶ Ellenőrizze az üzembe helyezés valamennyi csavar, anya és egyéb rögzítőalkatrész szoros illeszkedését és a védőberendezések és árnyékolások helyes elhelyezését. A megrongálódott, vagy olvashatatlan figyelmeztető és tájékoztató táblákat cserélje ki.
- ▶ Gondoskodjon az elindítás előtt arról, hogy az etetőgarat szabad legyen.
- ▶ Tartsa távol az arcát és a testét a betöltő tölcsestől.
- ▶ Akadályozza meg, hogy a keze vagy más testrésze, vagy ruhadarabja az etetőgaratba vagy a kivetőnyílásba jusson, vagy mozgó alkatrészek közelébe kerüljön.
- ▶ Kapcsolja ki a berendezést, mielőtt a felfogó zsákokat be- vagy kiakasztaná.
- ▶ Mindig gondoskodjon arra, hogy megőrizze a stabil egyensúlyát és biztosan, szilárd alapon álljon. Ne hajoljon túlságosan előre. A betöltés alatt ne álljon magasabban, mint a berendezés lába.
- ▶ Tartson be bizonyos távolságot a kivető zóna felé, ha a berendezéssel dolgozik.
- ▶ Különösen gondosan ügyeljen arra, hogy a berendezésbe betöltött anyag ne tartalmazzon fémes anyagokat, köveket, palackokat, konzervdobozokat vagy más idegen tárgyakat.
- ▶ Ha a vágó mechanizmus valamilyen idegen anyagra talál, vagy a berendezés szokatlan zajokat kelt vagy rezgésbe jön, azonnal kapcsolja ki a berendezést, hogy ezzel leállítsa a vágó mechanizmust. Húzza ki a csatlakozó dugót a dugaszolóaljzataból és a következőképpen járjon el:
 - Tekintse meg a rongálódásokat.
 - Csaerélje ki, vagy javítsa meg valamennyi megrongálódott alkatrészt.
 - Ellenőrizze, hogy nem lazultak-e ki egyes alkatrészek, ezeket szükség esetén húzza meg szorosra.
- ▶ Ne próbálja meg a berendezést megjavítani, hacsak nincs meg ehhez a megfelelő képzettsége.
- ▶ Ügyeljen arra, hogy a már megmunkált anyag ne torlódjon össze a kivető zónában; ez akadályozza a feldolgozást és egy visszarugáshoz az etetőgaratban.
- ▶ Ha a berendezés eldugult, kapcsolja ki és várja meg, amíg a vágó mechanizmus leáll. Húzza ki a csatlakozó dugót a dugaszolóaljzataból, mielőtt a berendezésből eltávolítaná az eldugulást okozó anyagot.
- ▶ Ellenőrizze, hogy a burkolatok és védőberendezések nincsenek-e megrongálódva és helyesen vannak-e felszerelve. A használat előtt hajtja végre a szükséges karbantartási és javítási munkákat.

- ▶ Ne próbálja meg megváltoztatni a motor beállított fordulatszámát. Ha problémák merülnek fel, értesítse a Bosch vevőszolgálatot.
- ▶ Tartsa szabadon a szellőzőnyílást a maradékoktól és egyéb lerakódásoktól, hogy megelőzze a motor megrongálódását vagy tűz keletkezését.
- ▶ Sohase emelje fel és sohase vigye a berendezést működő motor mellett.
- ▶ Kapcsolja ki a berendezést, várja meg, amíg a vágó mechanizmus leáll és húzza ki a csatlakozó dugót, mielőtt elhagyná a munkaterületet.
- ▶ A berendezést üzem közben ne billentse meg.
- ▶ Ne tegye ki a berendezést az eső hatásának. A berendezést csak száraz helyen tárolja.

Karbantartás és tárolás

- ▶ Ha a berendezést szervizmunkák, ellenőrzés, tárolás vagy a tartozékok kicserélése céljából üzemem kívül helyezi, kapcsolja ki a berendezést, húzza ki a csatlakozó dugót a dugaszolóaljzatból és várja meg, amíg a berendezés lehűl. Minden egyes átvizsgálás vagy beállítás stb. előtt gondoskodjon arról, hogy minden mozgó alkatrész leálljon.
- ▶ Ápolja megfelelően és tartsa tisztán a berendezést.
- ▶ Vizsgálja felül a berendezést és a biztonság érdekében cserélje ki az elhasznált vagy megrongálódott alkatrészeket.
- ▶ Gondoskodjon arról, hogy a cserealkatrészként csak Bosch gyártmányú alkatrészeket használjanak.
- ▶ Ha egy hosszabbító kábelt használ, az nem lehet kisebb keresztmetszetű, mint a berendezésre szerelt hálózati tápvezeték.
- ▶ Rendszeresen ellenőrizze a hálózati, illetve hosszabbító kábelt, nem láthatók-e rajta megrongálódás vagy öregedés jelei. Ne használja a berendezést, ha a kábelek megrongálódtak.

- ▶ A vágó mechanizmus beállításakor vegye figyelembe, hogy a kényszerkikapcsolás következtében a motor áramellátása ugyan meg van szakítva, és a motort nem lehet bekapcsolni, de a vágó mechanizmus mégis mozgásba jön, ha a motort kézzel forgatják.
- ▶ Semmiképpen se próbálja meg üzemem kívül helyezni a kényszerkikapcsolást.

A működés leírása



Olvassa el az összes biztonsági figyelmeztetést és előírást.

A következőkben leírt előírások betartásának elmulasztása áramütésekhez, tűzhez és/vagy súlyos testi sérülésekhez vezethet.

Rendeltetésszerű használat

A berendezés a ház körüli kertből származó szalmaszál és faanyagok komposztálására alkalmas formára való felaprítására szolgál.

A felfogó doboz a felaprított anyag felvételére és a betöltő tölcser és az utántöltő felvételére és tárolására szolgál.

A felfogó dobozt nem szabad más célokra használni.

Szállítmány tartalma

Óvatosan vegye ki a berendezést a csomagolásból és ellenőrizze, hogy az alábbi alkatrészek teljes mértékben megvannak-e:

- Halk aprítógépet
- Betöltő tölcser
- Utántöltő
- Felfogó doboz
- Üzemeltetési útmutató

Ha valamelyik alkatrész hiányzik, vagy megrongálódott, forduljon ahhoz a kereskedőhöz, akinél a készüléket vásárolta.

A berendezés súlya teljesen összeszerelt állapotban körülbelül 30,5–31,3 kg. A berendezésnek a csomagolásból való kivételéhez szükség esetén hívjon segítséget.

Az ábrázolásra kerülő komponensek

Az ábrázolásra kerülő alkatrészek számozása a készüléknek az ábrákat tartalmazó oldalon található ábráira vonatkozik.

- 1 Alvázkeret
- 2 Hálózati csatlakozó dugó**
- 3 Szellőzőnyílás
- 4 Zöld gomb
- 5 Piros „Stopp”-gomb
- 6 Sárga gomb
- 7 Utántöltő
- 8 Betöltő tölcser

- 9 Rögzítőgomb
- 10 Beállítógomb
- 11 Felfogó doboz
- 12 Gyártási szám
- 13 Vágó mechanizmus fedél
- 14 LED-kijelző (csak AXT 23 TC/25 TC)
- 15 Nyomólemez
- 16 Vágóhenger

** az alkalmazási országtól függ

A képeken látható vagy a szövegben leírt tartozékok részben nem tartoznak a standard szállítmányhoz. Tartozékprogramunkban valamennyi tartozék megtalálható.

Műszaki adatok

Halk aprítógép		AXT 22 D	AXT 25 D	AXT 23 TC	AXT 25 TC
Cikkszám		3 600 H03 0..	3 600 H03 1..	3 600 H03 2..	3 600 H03 3..
Teljesítményfelvétel, S 6 (40/60 s) ¹⁾	W	2200	2500	2300	2500
Teljesítményfelvétel, S 1	W	2000	2300	2100	2300
Üresjárat fordulatszám	perc ⁻¹	40	40	40	40
Vágó rendszer		Maróhenger	Maróhenger	„Turbine-Cut”	„Turbine-Cut”
Max. anyagáram	kg/h	180 ²⁾	190 ²⁾	215 ²⁾	230 ²⁾
Max. ágátmérő	mm	38 ²⁾	40 ²⁾	42 ²⁾	45 ²⁾
Felfogó doboz	l	53	53	53	53
Súly az „EPTA-Procedure 01/2003” (2003/01 EPTA-eljárás) szerint	kg	31,3	31,3	30,5	30,5
Érintésvédelmi osztály		⊕ / I	⊕ / I	⊕ / I	⊕ / I

¹⁾Az S 6 (40 %) üzemmód egy olyan terhelési profilt jelöl, amely 40 s terhelésből és 60 s üresjáratból áll. A gyakorlati alkalmazásnál a tartós üzem is meg van engedve.

²⁾Az aprításra előírányzott anyag tulajdonságaitól függően.

Zaj és vibráció értékek

A mérési eredmények a 2000/14/EK szabványnak (1,60 m magasságban, 1 m távolságban) megfelelően kerültek meghatározásra.

A készülék A-értékelésű zajszintjének tipikus értékei: hangnyomásszint 68 dB(A); garantált hangteljesítményszint alacsonyabb mint 92 dB(A). Szórás, K=3 dB.

Megfelelőségi nyilatkozat

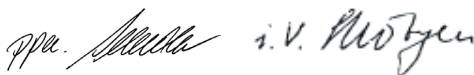
Egyedüli felelőséggel kijelentjük, hogy a „Műszaki adatok” alatt leírt termék megfelel a következő szabványoknak, illetve irányadó dokumentumoknak: EN 60335, EN 50434 a 2004/108/EK, 98/37/EK (2009.XII.28-ig), 2006/42/EK (2009.XII.29-től kezdve), 2000/14/EK. irányelveknek megfelelően. 2000/14/EK: Mért hangteljesítmény-szint 89 dB(A). A konformitás megállapítási eljárás leírása a V függelékben található.

A műszaki dokumentáció a következő helyen található:

Bosch Lawn and Garden Ltd., PT-LG/EAE,
Stowmarket, Suffolk IP14 1EY, England
Leinfelden, 04.11.2008

Dr. Egbert Schneider
Senior Vice President
Engineering

Dr. Eckerhard Strötgen
Head of Product
Certification



Robert Bosch GmbH, Power Tools Division
D-70745 Leinfelden-Echterdingen
04.11.2008

Összeszerelés

Az Ön biztonságaért

- **Figyelem! A berendezés karbantartása vagy tisztítása előtt kapcsolja ki a berendezést és húzza ki a hálózati csatlakozó dugót. Ugyanez érvényes azokra az esetekre is, amikor a hálózati csatlakozó kábel megrongálódott, belevágtak, vagy beakadt valamibe.**

Ügyeljen a hálózati feszültségre: Az áramforrás feszültségének meg kell egyeznie a berendezés típus tábláján található adatokkal. A 230 V-os berendezéseket 220 V/240 V hálózati feszültségről is szabad üzemeltetni.

Az áramkörhöz legalább a következő biztosítékot kell használni:

AXT 22 D/25 D/23 TC/25 TC = 16 A

Egy kisebb vezeték keresztmetszetű hosszabbító kábel lényegesen lecsökkenti a berendezés teljesítményét. A legfeljebb 25 m hosszú kábelnél legalább 3 x 1,5 mm² vezeték keresztmetszetre van szükség, 25 m-nél hosszabb kábelek esetén legalább 2,5 mm² keresztmetszetű vezetékeket kell használni.

VIGYÁZAT: A nem előírászerű hosszabbító kábelek veszélyesek lehetnek. A hosszabbító kábeleknek, csatlakozó dugóknak és csatlakozásoknak vízhatlan, szabadtéri használatra engedélyezett kivitelűeknek kell lenniük.

A kábelösszekötéseket szárazon kell tartani, és nem szabad közvetlenül a földre fektetni.

A biztonság megnövelésére célszerű egy növelés a Biztonság célszerű alkalmazni, egy legfeljebb 30 mA hibaáram hibaáram-kapcsolót használni. Ezt a hibaáram kapcsolót minden használat előtt külön ellenőrizni kell.

Ha a csatlakozó vezeték megrongálódott, azt csak egy feljogosított Bosch-műhellyel szabad megjavítani.

Kábeldobok alkalmazása esetén azokat teljesen le kell tekerni.

Összeszerelés

Vegye ki a berendezést a csomagolásból. (lásd az „A” – „D” ábrát)

A betöltő tölcser felszerelése

- ❶ Forgassa el hátrafelé a **13** vágó mechanizmus fedelet.
- ❷❸ Akassza be a berendezésbe a **8** betöltő tölcser.
- ❹ Forgassa el a **9** piros rögzítőgombot az óramutató járásával megegyező irányba, hogy ezzel reteszelve a **8** betöltő tölcser.

Üzemeltetés

Üzembe helyezés

- ▶ **A berendezést mindig egy szilárd, vízszintes alapra állítsa fel. Üzem közben ne döntse meg és ne mozgassa el a berendezést.**
- ▶ **A motor a kikapcsolás után még egy ideig tovább fut!**

Tisztítsa meg a gyökérlabdát a talajmaradékoktól. Akadályozza meg, hogy idegen anyagok, például kő, üveg, fémek, szövet és műanyagok jussanak a **8** betöltő tölcserbe. A **16** vágó henger ellenkező esetben megrongálódhat.

A betöltő tölcser **8** betöltő tölcsernek üresnek kell lennie.

Bekapcsolás

Nyomja meg a **4** zöld gombot.

Kikapcsolás

Nyomja meg a piros **5** „Stopp”-gombot.

Újraindulás elleni védelem

A berendezés egy áramszünet esetén kikapcsolódik. Az energiaellátás aktiválásakor a berendezést nem lehet ismét automatikusan bekapcsolni.

Visszafolyó cső

Nyomja be és tartsa benyomva a **6** sárga gombot, hogy megfordítsa a forgásirányt.

A **16** vágóhenger ekkor ellenkező irányba forog és kivetí a blokkoló anyagot.

Túlterhelés elleni védelem

Egy túl magas terhelés (például a **16** vágóhenger leblokkolása) néhány másodperc elteltével a berendezés leállításához vezet. Nyomja be és tartsa benyomva a **6** sárga gombot, hogy megszüntesse a blokkolást. Ha a blokkolást így nem sikerül elhárítani, le kell szerelni a **15** a nyomólemezt a vágó mechanizmusról.

A **10** beállítógombot ekkor kis mértékben el kell forgatni az óramutató járásával ellenkező irányba, amíg a „beszorult” anyag kiszabadul. A **15** nyomólemezt ezután be kell állítani (lásd „A nyomólemez utánállítás”).

Munkavégzési tanácsok

- ▶ **A berendezés használata közben viseljen mindig védőszemüveget, zajtompító fülvédőt és védőkesztyűt.**
- ▶ **Használat előtt mindig ellenőrizze a felfogó doboz és a betöltő tölcser helyes felszerelését.**

A berendezés érzékelőkkel van felszerelve. Ha a **11** felfogó doboz és a **8** betöltő tölcser nincs a helyes helyzetben, a berendezést nem lehet elindítani és felhangzik egy hangjelzés (a AXT 23 TC/25 TC esetén ezen felül 2 LED **14** is villogni kezd).

Adagolja be a felaprításra kerülő anyagot. A betölt anyagot a **16** vágóhenger magától behúzza.

- ▶ **A berendezésből kiálló, aprításra szánt hosszabb darabok a behúzás során egy vesszőhöz hasonlóan kicsaphatnak; ezért tartson be egy biztonságos távolságot.**
- Mindig csak annyi anyagot tegyen be, hogy a **8** betöltő tölcser ne duguljon el.
- Az aprításhoz az elfonnyadt, nedves és már több napja álló kerti hulladékokat és az ágakat egymást felváltva adagolja be. Ez meggátolja a **16** vágóhenger eltömődését.
- Szilárd állag nélküli puha hulladékokat, mint például konyhai hulladékokat ne aprítson, ezeket közvetlenül komposztálni kell.
- Ügyeljen arra, hogy a felaprított anyag szabadon kihullhasson a kivető aknából – visszatörési veszély!
- A **3** szellőzőnyílásokat a felaprított anyagnak nem szabad befednie.
- Kerülje el a kivető akna eldugulását, mivel ez a **8** betöltő tölcserben a felaprításra szánt anyag visszarúgásához vezethet.

Aprítási tájékoztató

Az ágakat a fajfajtától, annak korától és kiszáradt voltától függően nehebben vagy könnyebben lehet felaprítani.

Optimális eredményeket úgy érhet el, ha a friss ágakat nem sokkal a levágás után aprítja fel.

A puha kerti hulladékból egyszerre csak kisebb mennyiségeket aprítson, főleg ha az anyag nedves. A blokkolást ágak periódikus aprításával el lehet kerülni.

A nyomólemezt utánaállítása

A **15** nyomólemez gyárilag be van állítva és az első üzembe helyezés előtt nincs szükség külön beállításra.

A **15** nyomólemez utánaállítására akkor van szükség, ha kopás lépett fel (például ha az aprításra kerülő anyag össze van akadva és nem sikerül kifogástalanul felaprítani).

Működő motor mellett forgassa el kis lépésekben a **10** beállítógombot az óramutató járásával megegyező irányba, amíg némi súrlódási zörejt válik hallhatóvá (a **16** vágóhenger ekkor a helyes távolságban súrlódik a **15** nyomólemeznél, miközben a kivető aknából kis alumíniumforgácsok esnek ki).

Az utánaállításnál soha ne állítson utána túl sokat, csak amennyire okvetlenül szükség van, mert ellenkező esetben a **15** nyomólemezt szükségtelen kopásnak teszi ki.

Hibakeresés

A következő táblázat a hibatüneteket és ezek elhárításának leírását tartalmazza, ezt akkor kell használni, ha a berendezés nem megfelelően működik. Ha a táblázat segítségével nem tudja behatárolni és elhárítani a hibát, forduljon a szervizműhelyéhez.

► **Figyelem! A berendezés karbantartása vagy tisztítása előtt kapcsolja ki a berendezést és húzza ki a hálózati csatlakozó dugót. Ugyanez érvényes azokra az esetekre is, amikor a hálózati csatlakozó kábel megrongálódott, belevágtak, vagy beakadt valamibe.**

Tünetek	Lehetséges ok	Elhárítás módja
A berendezés nem működik	A felfogó doboz nincs helyesen felszerelve	Szerelje fel helyesen a felfogó dobozt
	A betöltő tölcser nincs helyesen felszerelve	Szerelje fel helyesen a betöltő tölcser
	A dugaszolóaljzat hibás	Használjon egy másik dugaszolóaljzatot
	A hosszabbító kábel megrongálódott	Ellenőrizze, és szükség esetén cserélje ki a kábelt
	A biztosíték leoldott	Cserélje ki a biztosítékot
Felhangzik egy hangjelzés (a AXT 23 TC/25 TC esetén ezen felül két LED is villogni kezd) és a berendezés nem indul el	A felfogó doboz/a betöltő tölcser nincs helyesen felszerelve	Gondoskodjon arról, hogy a felfogó doboz helyes helyzetben legyen Gondoskodjon arról, hogy a betöltő tölcser helyes helyzetben legyen és a piros rögzítógombnak az óramutató járásával megegyező irányú elforgatásával szorosan rögzítve legyen

Tünetek	Lehetséges ok	Elhárítás módja
Egy LED villog (AXT 23 TC/25 TC berendezés típus esetén)	Nincs hiba; a LED villogása normális jelenség; a berendezés hozzá van csatlakoztatva az áramellátáshoz és üzemkész	
A berendezés nem húzza be a felaprításra szánt anyagot	A felaprításra szánt anyag puha és nedves	Az utántöltővel tolja be az aprításra szánt anyagot a berendezésbe
	Az aprításra szánt anyag beszorult a berendezésbe	Távolítsa el a beszorult anyagot (viseljen mindig kerti védőkesztyűt) Nyomja meg az irányfordító gombot (lásd „Visszafolyó cső”)
Az aprításra szánt anyagot nem sikerül teljesen felaprítani, az láncszerűen összefüggő adagokban marad	A nyomólemezt utána kell állítani	lásd „A nyomólemez utánállítása”

Karbantartás és szerviz

Karbantartás és tisztítás

- ▶ **Figyelem! A berendezés karbantartása vagy tisztítása előtt kapcsolja ki a berendezést és húzza ki a hálózati csatlakozó dugót. Ugyanez érvényes azokra az esetekre is, amikor a hálózati csatlakozó kábel megrongálódott, belevágtak, vagy beakadt valamibe.**
- ▶ **Viseljen mindig védő kesztyűt, ha a berendezéssel dolgozik, vagy azon karbantartási/tisztítási munkákat akar végrehajtani.**

Megjegyzés: Rendszeresen hajtsa végre az alábbi karbantartási munkákat, hogy biztosítsa a berendezés hosszú, megbízható működését.

Rendszeresen ellenrizze a berendezést, nem látható-e rajta nyilvánvaló hiba, mint például kilazult vagy megrongálódott kések, laza összeköttetések, vagy elkopott vagy megrongálódott egyéb alkatrészek.

Ellenőrizze, hogy a burkolatok és védőberendezések nincsenek-e megrongálódva és helyesen vannak-e felszerelve. A használat előtt hajtsa végre a szükséges karbantartási és javítási munkákat.

Ha a berendezés a gondos gyártási és ellenőrzési eljárás ellenére egyszer mégis meghibásodna, akkor a javítással csak Bosch kerti kisgépműhely ügyfélszolgálatát szabad megbízni.

Ha kérdései vannak, vagy pótalkatrészeket akar megrendelni, okvetlenül adja meg a berendezés típusabláján található 10-jegyű megrendelési számot.

Szerelje ki a nyomólemezt **1**

- ▶ **Figyelem! A berendezés karbantartása vagy tisztítása előtt kapcsolja ki a berendezést és húzza ki a hálózati csatlakozó dugót. Ugyanez érvényes azokra az esetekre is, amikor a hálózati csatlakozó kábel megrongálódott, belevágtak, vagy beakadt valamibe.**
- ▶ **Viseljen mindig védő kesztyűt, ha a berendezéssel dolgozik, vagy azon karbantartási/tisztítási munkákat akar végrehajtani.**

Normális mértékű használat és az utasításoknak megfelelő utánállítás esetén a **16** vágóhenger és a **15** nyomólemez több évig működik.

A **15** nyomólemez kiszereléséhez, megtisztításához vagy kicseréléséhez a következőképpen kell eljárni:

- ❶ Az ábrán látható módon távolítsa el teljesen a nyomólemez csavarját.
- ❷ Egy csavarhúzóval emelje ki a **15** nyomólemezt.

Az összeszerelést fordított sorrendben kell végrehajtani, a **15** nyomólemez ezután utána kell állítani (lásd „A nyomólemez utánállítása”).

A munka befejezése után/tárolás

Az aprítógépet nem szabad magas nyomású tisztító berendezésekkel vagy folyó vízzel tisztítani.

Egy puha kefével és egy kendővel alaposan tisztítsa meg a berendezés külsejét. Vízet, oldószereket és polírozó szereket ne használjon. Távolítsa el a berendezésre lerakódott fűmaradékokat és részecskéket, különösen a **3** szellőzőnyílásról.

A berendezést csak száraz helyen tárolja. Ne tegyen más tárgyakat a berendezésre.

A kábelt az ábrán látható módon az aprítógépen lehet tárolni (csak UK). (lásd a „J” ábrát)

Az aprítógépet a „B” ábrának megfelelően a betöltő tölcser leszerelése után lehet tárolni (lásd „A betöltő tölcser felszerelése” is).

Vevőszolgálat és tanácsadás

A vevőszolgálat a terméke javításával és karbantartásával, valamint a pótalkatrészekkel kapcsolatos kérdésekre szívesen válaszol. A tartalékalkatrészekkel kapcsolatos robbantott ábrák és egyéb információ a következő címen található: **www.bosch-pt.com**

A Bosch Vevőtanácsadó Csoport szívesen segít Önnek, ha a termékek és tartozékok vásárlásával, alkalmazásával és beállításával kapcsolatos kérdései vannak.

Magyar

Robert Bosch Kft
1103 Budapest
Gyömrői út. 120
Tel.: +36 (01) 431-3835
Fax: +36 (01) 431-3888

Eltávolítás

Az elektromos kéziszerszámokat, a tartozékokat és a csomagolást a környezetvédelmi szempontoknak megfelelően kell újrafelhasználásra előkészíteni.

Csak az EU-tagországok számára:



Ne dobja ki az elektromos kéziszerszámokat a háztartási szemétbe!

A használt villamos és elektronikus berendezésekre vonatkozó 2002/96/EK sz. Európai

Irányelvnek és ennek a megfelelő országok jogharmonizációjának megfelelően a már használhatatlan elektromos kéziszerszámokat külön össze kell gyűjteni és a környezetvédelmi szempontból megfelelő újra felhasználásra le kell adni.

A változtatások joga fenntartva.

Указания по безопасности

Внимание: Тщательно прочитайте руководство по эксплуатации. Ознакомьтесь с органами управления и правилами пользования инструментом. Сохраняйте руководство по эксплуатации для дальнейшего использования. Перед первым использованием проведите практическую пробную эксплуатацию.

Пояснения к символам на агрегате



Общее указание на наличие опасности.



Прочтите руководство по эксплуатации.



Перед манипуляциями с режущим механизмом инструмента выключите инструмент и вытащите вилку из сетевой розетки. Если кабель во время работы был поврежден или перерезан, не дотрагивайтесь до него, а немедленно деактивируйте предохранитель соответствующей электрической цепи. Никогда не используйте инструмент с поврежденным кабелем.



Всегда надевайте защитные перчатки, прочную обувь и длинные брюки.



Опасность в результате повреждений вращающимся режущим ножом. Не просовывайте руки и ноги в отверстие во время работы инструмента.



Следите за тем, чтобы отбрасываемые работающей машиной предметы не травмировали находящихся вблизи людей.



Посторонние лица должны находиться на безопасном расстоянии от машины.



Прежде чем прикасаться к деталям инструмента, подождите, пока все его детали полностью не остановятся.



При работе пользуйтесь защитными очками.



Носите средства защиты слуха.



Не работайте с инструментом во время дождя и не оставляйте его под дождем.



Не стойте на контейнере для измельченного материала.

Эксплуатация

- ▶ **Во время работы не просовывайте руки в загрузочную воронку 8. После выключения инструмент имеет инерционный выбег продолжительностью в несколько секунд.**
- ▶ Никогда не позволяйте пользоваться агрегатом детям или лицам, не знакомым с этими указаниями. Национальные предписания могут ограничивать возраст пользователя. Если Вы не пользуетесь агрегатом, храните его в недоступном для детей месте.
- ▶ Настоящий электроинструмент не предназначен для использования лицами (включая детей) с ограниченными физическими, органолептическими или умственными способностями или с недостаточным опытом и/или недостаточными знаниями, за исключением случаев, когда они находятся под надзором лица, ответственного за их безопасность, или получают от него инструкции по эксплуатации настоящего электроинструмента. Дети должны находиться под присмотром, чтобы избежать возможности игры с электроинструментом.
- ▶ Перед включением электроинструмент должен быть собран в соответствии с прилагающимся руководством.

- ▶ Для повышения безопасности рекомендуется использовать устройство защитного отключения (УЗО), срабатывающее при макс. 30 мА. УЗО следует проверять перед каждым использованием аппарата.
- ▶ Используйте только допущенные для наружного применения брызгонепроницаемые кабели-удлинители.
- ▶ Не дотрагивайтесь до сетевой вилки и розетки влажными руками.
- ▶ Не переезжайте через шнур питания и через удлинитель, не сдавливайте их и не тяните за них, поскольку этим Вы можете повредить их. Защищайте шнур от высоких температур, масел и острых краев.
- ▶ Во время работы в радиусе 3 м не должны находиться другие люди или животные. Посторонние лица в пределах рабочей зоны находятся под ответственностью пользователя.
- ▶ Bosch гарантирует безупречное функционирование электроинструмента только при использовании исключительно оригинальных принадлежностей.
- ▶ Ознакомьтесь с руководством по эксплуатации, прежде чем начинать работу с инструментом.
- ▶ Не носите свободную одежду, висящие ленты/шнурки и галстуки.
- ▶ Используйте инструмент на свободном пространстве (напр., не очень близко к стене или другим неподвижным предметам) с прочным ровным основанием.
- ▶ Не эксплуатируйте инструмент на мощеной или усыпанной гравием поверхности. Отбрасываемый материал может привести к травмам.
- ▶ Перед эксплуатацией проверяйте все винты, гайки и другие крепежные детали на прочность соединения, а также защитные приспособления и щитки на правильность размещения. Заменяйте поврежденные или нечитаемые предупредительные таблички и таблички с указаниями.
- ▶ Перед запуском убедитесь, что загрузочная воронка свободна.
- ▶ Держите на расстоянии от загрузочной воронки тело и лицо.
- ▶ Не просовывайте руки и другие части тела в загрузочную воронку/разгрузочное отверстие, предотвращайте попадание одежды в них, а также не приближайте их к подвижным деталям.
- ▶ Выключайте инструмент, прежде чем установить/снять мешок для измельченного материала.
- ▶ Всегда следите за устойчивым равновесием и надежным положением тела. Не наклоняйтесь слишком сильно вперед. Во время заполнения не стойте выше основания прибора.
- ▶ При работе с агрегатом держитесь на расстоянии от зоны выброса.
- ▶ Очень внимательно следите за тем, чтобы металлические детали, камни, бутылки, банки и прочие чужеродные предметы не попали при загрузке материала в инструмент.
- ▶ Если в режущий механизм попал чужеродный предмет, инструмент издает необычные звуки или начинает вибрировать, немедленно выключите его, чтобы остановить режущий механизм. Вытащите сетевую вилку из розетки и действуйте следующим образом:
 - Проверьте повреждение.
 - Замените все поврежденные детали или отремонтируйте их.
 - Проверьте, не ослабло ли крепление деталей, и при необходимости крепко затяните их.
- ▶ Не пытайтесь отремонтировать инструмент, если только у Вас нет необходимого для этого образования.
- ▶ Следите за тем, чтобы обрабатываемый материал не застревал в зоне выгрузки; это препятствует подаче и может спровоцировать обратный выброс из загрузочной воронки.

- ▶ Если инструмент засорен, выключите его и дождитесь остановки режущего механизма. Вытащите сетевую вилку из розетки, прежде чем освобождать инструмент от измельчаемого материала.
- ▶ Проверяйте исправное состояние крышек и защитных устройств и их правильное крепление. Выполняйте перед работой необходимые процессы по техобслуживанию или ремонту.
- ▶ Не пытайтесь изменить настройку числа оборотов двигателя. Если возникли проблемы, свяжитесь с сервисной службой Bosch.
- ▶ Вентиляционные отверстия должны быть свободны от остатков и других отложений, дабы предотвратить повреждение двигателя и избежать возможного возгорания.
- ▶ Никогда не поднимайте и не переносите агрегат при работающем двигателе.
- ▶ Выключайте инструмент, дожидаясь остановки режущего механизма и вытаскивайте сетевую вилку каждый раз, когда Вам нужно отлучиться из рабочей зоны.
- ▶ Во время работы инструмента не наклоняйте его.
- ▶ Не подвергайте прибор воздействию дождя. Хранить инструмент обязательно нужно в сухом помещении.
- ▶ В случае применения кабеля-удлинителя последний не должен быть слабее чем прилагающийся к инструменту сетевой кабель.
- ▶ Регулярно проверяйте на отсутствие повреждений или признаков механического старения шнур и кабеля-удлинителя. Не используйте инструмент при поврежденном кабеле.
- ▶ При наладке режущего механизма помните о том, что несмотря на прерванную подачу электрического тока в результате задействования принудительного выключения и невозможность включить двигатель, режущий механизм движется при вращении двигателя от руки.
- ▶ Ни в коем случае не пытайтесь вывести из строя устройство принудительного отключения.

Техобслуживание и хранение

- ▶ Если инструмент включается в связи с проведением сервисных работ, проверок, хранением или заменой принадлежностей, вытаскивайте сетевую вилку из розетки и давайте инструменту остыть. Перед каждым осмотром/настройкой и т. д., убедитесь, что все движущиеся детали неподвижны.
- ▶ Ухаживайте за инструментом и содержите его в чистоте.
- ▶ Проверяйте агрегат и на всякий случай меняйте износившиеся или поврежденные детали.
- ▶ Для замены используйте оригинальные запасные части фирмы Bosch.

Описание функции



Прочтите все указания и инструкции по технике безопасности.

Упущения, допущенные при соблюдении указаний и инструкций по технике безопасности, могут стать причиной поражения электрическим током, пожара и тяжелых травм.

Применение по назначению

Инструмент предназначен для измельчения до пригодного для компоста состояния волокнистых и древесных отходов из частного домашнего хозяйства/с дачи.

Контейнер для измельченного материала предназначен для приема измельченного материала, а также для складывания в него и хранения загрузочной воронки и толкателя. Не следует использовать контейнер для измельченного материала для других целей.

Комплект поставки

Осторожно распакуйте инструмент и проверьте наличие следующих частей:

- Бесшумный измельчитель
- Загрузочная воронка
- Толкатель
- Контейнер для измельченного материала
- Руководство по эксплуатации

При недостатке или повреждении частей обратитесь, пожалуйста, к продавцу.

В полностью собранном состоянии агрегат весит ок. 30,5–31,3 кг. При необходимости внимайте агрегат из упаковки вдвоем.

Изображенные составные части

Нумерация составных частей выполнена по изображению на странице с иллюстрациями.

- 1 Шасси
- 2 Вилка подключения сети**

- 3 Вентиляционные прорези
- 4 Зеленая кнопка
- 5 Красная кнопка «стоп»
- 6 Желтая кнопка
- 7 Толкатель
- 8 Загрузочная воронка
- 9 Стопорная ручка
- 10 Регулировочная головка
- 11 Контейнер для измельченного материала
- 12 Серийный номер
- 13 Крышка режущего механизма
- 14 Светодиодный индикатор (только в АХТ 23 ТС/25 ТС)
- 15 Прижимная пластинка
- 16 Режущий валок

** зависит от страны

Изображенные или описанные принадлежности не входят в стандартный объем поставки. Полный ассортимент принадлежностей Вы найдете в нашей программе принадлежностей.

Технические данные

Бесшумный измельчитель		АХТ 22 D	АХТ 25 D	АХТ 23 ТС	АХТ 25 ТС
Товарный №		3 600 H03 0..	3 600 H03 1..	3 600 H03 2..	3 600 H03 3..
Потребляемая мощность, S 6 (40/60 с) ¹⁾	Вт	2200	2500	2300	2500
Потребляемая мощность, S 1	Вт	2000	2300	2100	2300
Число оборотов холостого хода	мин ⁻¹	40	40	40	40
Режущая система		фрезерный валок	фрезерный валок	«Turbine-Cut»	«Turbine-Cut»
Макс. пропускная способность	кг/ч	180 ²⁾	190 ²⁾	215 ²⁾	230 ²⁾
Макс. диаметр веток	мм	38 ²⁾	40 ²⁾	42 ²⁾	45 ²⁾
Контейнер для измельченного материала	л	53	53	53	53
Вес согласно ЕРТА-Procedure 01/2003	кг	31,3	31,3	30,5	30,5
Класс защиты		⊕ / I	⊕ / I	⊕ / I	⊕ / I

¹⁾Режим работы S 6 (40 %) предполагает 40 с нагрузки и 60 с холостого хода. Для практического применения допускается режим непрерывной работы.

²⁾В зависимости от структуры измельчаемого материала.

Данные по шуму и вибрации

Измеренные значения получены в соответствии с 2000/14/ЕС (высота 1,60 м, расстояние 1,0 м).

А-взвешенный уровень шума от агрегата составляет обычно: уровень звукового давления 68 дБ(А); гарантированный уровень звуковой мощности ниже 92 дБ(А).
Погрешность К=3 дБ.

Заявление о соответствии

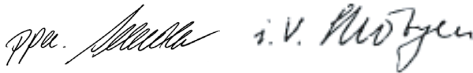
Мы заявляем с полной ответственностью, что описанный в «Технических данных» инструмент соответствует следующим стандартам и нормативам: EN 60335, EN 50434 в соответствии с положениями директив 2004/108/ЕС, 98/37/ЕС (до 28.12.2009), 2006/42/ЕС (начиная с 29.12.2009), 2000/14/ЕС.

2000/14/ЕС: измеренный уровень звуковой мощности 89 дБ(А). Процедура оценки соответствия согласно приложения V.

Техническая документация:
Bosch Lawn and Garden Ltd., PT-LG/EAE,
Stowmarket, Suffolk IP14 1EY, England
Leinfelden, 04.11.2008

Dr. Egbert Schneider
Senior Vice President
Engineering

Dr. Eckerhard Strötgen
Head of Product
Certification



Robert Bosch GmbH, Power Tools Division
D-70745 Leinfelden-Echterdingen
04.11.2008

Сборка

Для Вашей безопасности

- ▶ **Внимание! До начала работ по техобслуживанию или очистке выключайте аппарат и вынимайте вилку сети из штепсельной розетки. То же самое следует сделать, если будет поврежден, перерезан или перекручен сетевой шнур.**

Учитывайте напряжение сети: Напряжение источника тока должно соответствовать данным на заводской табличке инструмента. Электроинструменты на 230 В работают и при напряжении в 220 В/240 В.

Электрическая сеть должна быть защищена как минимум следующим образом:

AХТ 22 D/25 D/23 TC/25 TC = 16 А

Кабель-удлинитель со слишком малым поперечным сечением проводника значительно снижает проводимость инструмента. Для кабелей с длиной до 25 м требуемое минимальное поперечное сечение составляет 3 x 1,5 мм², для кабелей длиной более 25 м необходимое поперечное сечение мин. составляет 2,5 мм².

ОСТОРОЖНО: От кабелей-удлинителей, не отвечающие предписаниям, может исходить опасность. Кабель-удлинитель, вилка и муфта должны быть выполнены в водонепроницаемом исполнении и допущены для использования под открытым небом.

Кабельные соединения должны быть сухими и не лежать на земле.

Для повышения безопасности рекомендуется использовать устройство защитного отключения (УЗО), срабатывающее при макс. 30 мА. УЗО следует проверять перед каждым использованием аппарата.

Поврежденный сетевой шнур разрешается ремонтировать только в авторизированной мастерской Bosch.

В случае использования кабельных барабанов удлинительные кабели должны быть полностью размотаны.

Сборка

Вытащите инструмент из упаковки.
(см. рис. А–D)

Монтаж загрузочной воронки **E F**

- ❶ Откиньте крышку режущего механизма **13** назад.
- ❷ Вставьте загрузочную воронку **8** в инструмент.
- ❸ Поверните красную стопорную ручку **9** в направлении по часовой стрелке, чтобы зафиксировать загрузочную воронку **8**.

Работа с инструментом

Включение **G**

- ▶ **Всегда удерживайте инструмент на прочном, горизонтальном основании. Во время работы инструмента не переворачивайте и не двигайте его.**
- ▶ **Двигатель имеет инерционный выбег после выключения!**

Очищайте корневища от земли. Инерционные тела, такие как камни, стекло, металлы, текстиль и пластмассы, не должны попадать в загрузочную воронку **8**. В противном случае режущий валок **16** может быть поврежден. Загрузочное отверстие **8** должно быть пустым.

Включение

Нажмите зеленую кнопку **4**.

Выключение

Нажмите красную кнопку «стоп» **5**.

Защита от непреднамеренного запуска

Прибор выключается после исчезновения напряжения в сети. При появлении питания прибор не включается автоматически.

Обратный ход

Нажмите и держите нажатой желтую кнопку **6**, чтобы изменить направление вращения.

Режущий валок **16** вращается в обратном направлении и освобождает таким образом заблокированный материал.

Защита от перегрузки

Слишком большая нагрузка (напр., блокировка режущего валка **16**) приводит к остановке прибора через несколько секунд. Нажмите и удерживайте нажатой желтую кнопку **6**, чтобы освободить заблокированный режущий механизм. Если снять блокировку не удастся, необходимо удалить с режущего механизма прижимную пластинку **15**.

При этом необходимо слегка повернуть против часовой стрелки регулировочную головку **10**, пока не освободится «застрявший» материал. Прижимную пластинку **15** затем необходимо отрегулировать (см. «Регулировка прижимной пластинки»).

Указания по применению

- ▶ **Во время использования инструмента всегда носите защитные очки, а также средства защиты органов слуха и защитные перчатки.**
- ▶ **Перед эксплуатацией проверьте правильность монтажа контейнера для измельченного материала и загрузочной воронки.**

Инструмент оснащен датчиками. Если контейнер для измельченного материала **11** и загрузочная воронка **8** установлены неправильно, инструмент не включается и раздается акустический сигнал (в АХТ 23 ТС/25 ТС дополнительно мигают 2 светодиода **14**).

Подайте подлежащий измельчению материал. Подаваемый материал самостоятельно затягивается в режущий валок **16**.

- ▶ **Торчащий из инструмента длинный измельчаемый материал может при втягивании отпружинивать в сторону; по этой причине находитесь на безопасном расстоянии!**

- Всегда подавайте только столько материала, сколько загрузочная воронка **8** может принять, не забившись.
- Увявшие, влажные и несколько дней хранящиеся садовые отходы измельчайте вперемешку с ветками. Это предупредит забивание режущего вала **16**.
- Не измельчайте мягкие отходы без твердой консистенции, напр., кухонные отходы; их необходимо сразу компостировать.
- Следите, чтобы измельченный материал мог свободно падать из разгрузочной шахты – опасность обратного подпора!
- Вентиляционные прорези **3** не должны закрываться измельченным материалом.
- Избегайте блокировки разгрузочной шахты, поскольку это может привести к выбросу измельчаемого материала из загрузочной воронки **8**.

Указания по измельчению

В зависимости от вида, возраста и сухости древесины ветки в большей или меньшей степени трудно поддаются измельчению.

Оптимальных результатов Вы добьетесь, если будете измельчать свежие ветки вскоре после срезания.

Мягкие садовые отходы должны измельчаться в малых количествах, в особенности если измельчаемый материал сырой. Забивания можно избежать периодическим измельчением веток.

Регулировка прижимной пластинки **H**

Прижимная пластинка **15** отрегулирована на заводе, перед эксплуатацией наладка не требуется.

По причине износа нужно время от времени регулировать прижимную пластинку **15** (напр., когда измельчаемый материал, такой как ветки, сцепляется друг с другом и их не удается с легкостью измельчить).

При включенном двигателе поворачивайте регулировочную головку **10** понемногу по часовой стрелке, пока не послышится слабый звук трения (режущий валок **16** соприкасается с прижимной пластинкой **15** на правильном расстоянии, при этом не наблюдается выпадения алюминиевой стружки из разгрузочного отверстия).

Регулируйте только до необходимой степени, так как в противном случае прижимная пластинка **15** подвергнется излишнему износу.

Поиск неисправностей

В следующей таблице приведены симптомы и способы устранения неисправностей. Если Вам не удастся с этой помощью обнаружить и устранить проблему, то обратитесь в Вашу сервисную мастерскую.

- **Внимание! До начала работ по техобслуживанию или очистке выключайте аппарат и вынимайте вилку сети из штепсельной розетки. То же самое следует сделать, если будет поврежден, перерезан или перекручен сетевой шнур.**

Проблема	Возможная причина	Устранение
Агрегат не работает	Неправильный монтаж контейнера для измельченного материала	Правильно смонтируйте контейнер для измельченного материала
	Неправильный монтаж загрузочной воронки	Правильно смонтируйте загрузочную воронку
	Неисправна штепсельная розетка	Воспользуйтесь другой штепсельной розеткой
	Поврежден кабель-удлинитель	Проверьте удлинитель, при необходимости замените
	Сработал предохранитель	Замените предохранитель
Раздается акустический сигнал (у АХТ 23 ТС/25 ТС дополнительно мигают два светодиода) и инструмент не включается	Неправильный монтаж контейнера для измельченного материала/загрузочной воронки	Убедитесь в том, что контейнер для измельченного материала установлен правильно
		Убедитесь в правильной установке загрузочной воронки и ее фиксации вращением красной стопорной ручки в направлении по часовой стрелке
Мигает светодиод (у АХТ 23 ТС/25 ТС)	Отсутствует; светодиод мигает правильно; инструмент подключен к сети и готов к работе	
Измельчаемый материал не затягивается	Измельчаемый материал влажный и мягкий	Используйте толкатель, чтобы подтолкнуть измельчаемый материал в инструмент
	Измельчаемый материал застрял в инструменте	Удалите застрявший измельчаемый материал (обязательно одевайте садовые рукавицы) Используйте кнопку обратного хода (см. «Обратный ход»)
Измельчаемый материал не измельчается полностью и сцепился между собой	Необходимо отрегулировать прижимную пластинку	см. «Регулировка прижимной пластинки»

Техобслуживание и сервис

Техобслуживание и очистка

▶ **Внимание! До начала работ по техобслуживанию или очистке выключайте аппарат и вынимайте вилку сети из штепсельной розетки. То же самое следует сделать, если будет поврежден, перерезан или перекручен сетевой шнур.**

▶ **Всегда носите защитные перчатки при работе с инструментом или проведении работ по техобслуживанию/очистке.**

Указание: Для обеспечения продолжительного срока службы и надежной работы машины регулярно выполняйте следующие работы по техобслуживанию.

Регулярно проверяйте агрегат на предмет явных недостатков, как напр., расшатавшиеся или поврежденные ножи, ослабленные соединения и износившиеся или поврежденные детали.

Контроль исправного состояния крышек и защитных устройств и их правильное крепление. Необходимые перед работой процессы по техобслуживанию или ремонту.

Если машина, несмотря на тщательные методы изготовления и испытания выйдет из строя, то ремонт следует поручить авторизованной сервисной мастерской для инструментов фирмы Bosch.

Пожалуйста, во всех запросах и заказах запчастей обязательно указывайте 10-значный товарный номер с заводской таблички инструмента.

Демонтаж прижимной пластинки

▶ **Внимание! До начала работ по техобслуживанию или очистке выключайте аппарат и вынимайте вилку сети из штепсельной розетки. То же самое следует сделать, если будет поврежден, перерезан или перекручен сетевой шнур.**

▶ **Всегда носите защитные перчатки при работе с инструментом или проведении работ по техобслуживанию/очистке.**

При нормальном использовании и регулировке согласно руководству, режущий валок **16** и прижимная пластинка **15** имеют срок службы в несколько лет.

Для демонтажа, очистки или замены прижимной пластинки **15** действуйте следующим образом:

1. Удалите полностью винт прижимной пластинки, как показано на рисунке.
2. Извлеките прижимную пластинку **15** с помощью отвертки.

Сборка осуществляется в обратной последовательности, прижимная пластинка **15** должна быть после этого отрегулирована (см. «Регулировка прижимной пластинки»).

После окончания работы и хранение

Запрещается очищать измельчитель с помощью очистителя высокого давления или под проточной водой.

Основательно очистите агрегат снаружи мягкой щеткой и тряпкой. Ни применяйте воду, растворители и полирующие средства. Удалите всю прилипшую траву и загрязнения, в особенности в зоне вентиляционных щлицов **3**.

Хранить прибор следует в сухом месте. Не ставьте другие предметы на инструмент.

Кабель можно хранить на измельчителе, как изображено на рис (только Великобритания). (см. рис. J)

Измельчитель может храниться, как изображено на рисунке B, после демонтажа загрузочной воронки (см. также «Монтаж загрузочной воронки»).

Сервисное обслуживание и консультация покупателей

Сервисный отдел ответит на все Ваши вопросы по ремонту и обслуживанию Вашего продукта и также по запчастям. Монтажные чертежи и информацию по запчастям Вы найдете также по адресу:

www.bosch-pt.ru

Коллектив консультантов Bosch охотно поможет Вам в вопросах покупки, применения и настройки продуктов и принадлежностей.

Россия

ООО «Роберт Бош»

Сервисный центр по обслуживанию электроинструмента
ул. Академика Королева 13, строение 5
129515, Москва
Тел.: +7 (495) 9 35 88 06
Факс: +7 (495) 9 35 88 07
E-Mail: rbru_pt_asa_mk@ru.bosch.com

ООО «Роберт Бош»

Сервисный центр по обслуживанию электроинструмента
ул. Швецова, 41
198095, Санкт-Петербург
Тел.: +7 (812) 4 49 97 11
Факс: +7 (812) 4 49 97 11
E-Mail: rbru_pt_asa_spb@ru.bosch.com

ООО «Роберт Бош»

Сервисный центр по обслуживанию электроинструмента
Горский микрорайон, 53
630032, Новосибирск
Тел.: +7 (383) 3 59 94 40
Факс: +7 (383) 3 59 94 65
E-Mail: rbru_pt_asa_nob@ru.bosch.com

ООО «Роберт Бош»

Сервисный центр по обслуживанию электроинструмента
Ул. Фронтových бригад, 14
620017, Екатеринбург
Тел.: +7 (343) 3 65 86 74
Тел.: +7 (343) 3 78 77 56
Факс: +7 (343) 3 78 79 28

Беларусь

ИП «Роберт Бош» ООО
220035, г. Минск

ул. Тимирязева, 65А-020

Тел.: +375 (17) 2 54 78 71

Тел.: +375 (17) 2 54 79 15

Тел.: +375 (17) 2 54 79 16

Факс: +375 (17) 2 54 78 75

E-Mail: bsc@by.bosch.com

Утилизация

Отслужившие свой срок электроинструменты, принадлежности и упаковку следует сдавать на экологически чистую рекуперацию отходов.

Только для стран-членов ЕС:



Не выбрасывайте электроинструменты в бытовые отходы! Согласно Европейской Директиве 2002/96/ЕС о старых электрических и электронных инструментах и приборах и

адекватному предписанию национального права, отслужившие свой срок электроинструменты должны отдельно собираться и сдаваться на экологически чистую утилизацию.

Возможны изменения.



ME77

Вказівки з техніки безпеки

Увага: Прочитайте уважно цю інструкцію з експлуатації. Ознайомтеся з органами управління і правильним користуванням приладом. Добре зберігайте інструкцію з експлуатації для подальшого користування нею. Перед першим користуванням проведіть практичну пробну експлуатацію.

Пояснення щодо символів на приладі



Загальна вказівка на небезпеку.



Прочитайте інструкцію з експлуатації.



Перед маніпуляціями з різальним апаратом вимкніть прилад та витягніть штепсель із розетки. Якщо під час роботи шнур буде пошкоджений або перерізаний, не торкайтеся шнура, а негайно деактивуйте запобіжник відповідного електричного кола. Ніколи не користуйтеся приладом з пошкодженим шнуром.



Завжди одягайте захисні рукавиці, міцне взуття і довгі штани.



Небезпека через ніж, що обертається! Не підсовуйте руки або ноги в отвір, коли прилад працює.



Слідкуйте за тим, щоб чужорідні тіла, що відлітають, не поранили людей поблизу.



Люди повинні знаходитися лише на безпечній відстані від приладу.



Перш ніж торкатися до деталей приладу, зачекайте, доки всі деталі не зупиняться.



Вдягайте захисні окуляри.



Вдягайте навушники.



Не користуйтеся приладом в дощ, на прилад взагалі не повинен попадати дощ.



Не стійте на контейнері для подрібненого матеріалу.

Експлуатація

- ▶ **Під час роботи не засовуйте руки в завантажувальну воронку 8. Після вимкнення прилад має ще інерційний вибіг тривалістю в декілька секунд.**
- ▶ Ні в якому разі не дозволяйте користуватися приладом дітям і особам, що не знайомі з цими інструкціями. Національні приписи можуть обмежувати допустимий вік користувача. Якщо Ви саме не працюєте з приладом, зберігайте його в недоступному для дітей місці.
- ▶ Цей прилад не призначений для використання особами (включаючи дітей) з обмеженими психічними, чуттєвими або розумовими здатностями або недостатнім досвідом та/або недостатніми знаннями – це дозволяється робити лише у тому випадку, якщо за ними спостерігає особа, що відповідає за їхню безпеку, або вони отримують від неї вказівки щодо того, як слід використовувати прилад. Необхідно спостерігати за дітьми, щоб переконатися, що вони не грають з приладом.
- ▶ Перед вмиканням прилад необхідно змонтувати у відповідності до доданої інструкції.
- ▶ З метою збільшення безпеки рекомендується користуватися захисним автоматом макс. на 30 мА. Цей захисний автомат слід перевіряти перед кожним користуванням.

- ▶ Використовуйте лише дозволені для зовнішнього застосування, захищені від водних бризок подовжувачі.
- ▶ Не беріться за штепсель та за розетку мокрими руками.
- ▶ Не переїжджайте, не здавлюйте та не смикайте мережний шнур або подовжувальний шнур, оскільки його можна пошкодити. Захищайте шнур від високої температури, масла і гострих країв.
- ▶ Під час роботи в радіусі 3 м не повинно бути інших людей або тварин. Оператор несе відповідальність перед третіми особами, що знаходяться в робочій зоні.
- ▶ Bosch може гарантувати бездоганну роботу приладу лише при використанні виключно оригінального приладдя.
- ▶ Ознайомтеся з інструкцією з експлуатації до того, як пробувати працювати з приладом.
- ▶ Не вдягайте просторий одяг, звисаючі шнурки або краватки.
- ▶ Використовуйте прилад на відкритому місці (напр., не дуже близько до стіни або інших нерухомих предметів) з твердою, рівною основою.
- ▶ Ніколи не користуйтеся приладом на брукованій або гравійній основі. Матеріал, що викидається, може спричинити тілесні ушкодження.
- ▶ Перед запуском в експлуатацію перевірте всі гвинти, гайки та інші кріпильні деталі на міцну посадку, а також захисні пристрої і щитки на правильність установа. Замініть пошкоджені або нерозбірливі попереджувальні таблички та таблички з вказівками.
- ▶ Перед вмиканням перевірте, щоб у завантажувальній воронці нічого не було.
- ▶ Тримайте обличчя та тіло на відстані від завантажувальної воронки.
- ▶ Запобігайте потраплянню рук або інших частин тіла або одягу у завантажувальну воронку або викидний канал, не підсовуйте їх під рухомі частини.
- ▶ Вимикайте прилад перед тим, як підвішувати або знімати контейнер для подрібненого матеріалу.
- ▶ Завжди зберігайте рівновагу та стійке положення. Не нахилийтесь занадто сильно вперед. Під час завантаження не стійте вище за основу приладу.
- ▶ Тримайтеся на відстані від викидної зони, коли працюєте з приладом.
- ▶ Коли вставляєте матеріал в прилад, дуже ретельно слідкуйте за тим, щоб в матеріалі не було дрібних металевих деталей, каменів, пляшок, банок або інших сторонніх предметів.
- ▶ Якщо різальний апарат нашттовхнеться на будь-який сторонній предмет, прилад почне видавати незвичайні звуки або вібрувати, негайно вимкніть прилад, щоб зупинити різальний апарат. Витягніть штепсель з розетки та дійте наступним чином:
 - Огляньте пошкодження.
 - Замініть всі пошкоджені деталі або відремонтуйте їх.
 - Перевірте, чи не розхиталися деталі, та при необхідності затягніть їх.
- ▶ Не пробуйте самостійно відремонтувати прилад – це дозволяється робити лише в тому випадку, якщо Ви навчалися цьому.
- ▶ Слідкуйте за тим, щоб перероблений матеріал не накопичувався у викидній зоні; це перешкоджає пересуванню матеріалу і може призвести до рикошету у завантажувальній воронці.
- ▶ Якщо прилад забився, вимкніть його та почекайте, поки різальний апарат не зупиниться. Витягайте штепсель з розетки, перш ніж прочистити прилад від подрібненого матеріалу.
- ▶ Перевіряйте, чи не пошкоджені кришки і захисні пристрої і чи правильно вони сидять. Перед початком експлуатації здійсніть необхідні роботи з обслуговування або ремонту.
- ▶ Не пробуйте змінювати кількість обертів мотору. За наявності проблеми сповістіть сервісну майстерню Bosch.

- ▶ У вентиляційних щілинах не повинно бути залишків подрібненого матеріалу або іншого бруду, інакше можливе пошкодження мотора або пожежа.
- ▶ Ніколи не піднімайте і не переносьте прилад, коли працює мотор.
- ▶ Перед тим, як залишити робоче місце, завжди вимикайте прилад, зачекайте, поки не зупиниться різальний апарат, та витягніть мережний штепсель.
- ▶ Під час експлуатації не перехиляйте прилад.
- ▶ Захищайте прилад від дощу. Зберігайте прилад тільки в сухому місці.

Технічне обслуговування та зберігання

- ▶ При припиненні експлуатації приладу з метою сервісного обслуговування, перевірки, зберігання або заміни приладдя вимкніть прилад, витягніть штепсель з розетки та дайте приладу охолонути. Кожного разу перед оглядом або юстуванням тощо перевірте, щоб всі рухомі деталі зупинилися.
- ▶ Доглядайте за приладом та тримайте його в чистоті.
- ▶ Перевіряйте прилад і на всякий випадок міняйте зношені або пошкоджені деталі.
- ▶ Слідкуйте за тим, щоб нові деталі були від Bosch.
- ▶ Якщо Ви будете користуватися подовжувачем, він не повинен бути тоншим за шнур живлення приладу.
- ▶ Регулярно перевірте шнур живлення та подовжувач на предмет пошкоджень або ознаки старіння. Не працюйте з приладом, якщо шнур пошкоджений.
- ▶ При настроюванні різального апарату не забувайте про те, що, хоча мотор і вимкнутий внаслідок зняття кришки і його не можна увімкнути, різальний апарат все ж таки рухається, якщо обертати мотор вручну.
- ▶ Ніколи не пробуйте вивести із ладу примусове відключення.

Описання принципу роботи



Прочитайте всі застереження і вказівки. Недотримання застережень і вказівок може призвести до удару електричним струмом, пожежі та/або серйозних травм.

Призначення приладу

Прилад призначений для здрібнювання придатних для виготовлення компосту волокнистих та дерев'янистих відходів на присадибних ділянках.

Контейнер для подрібненого матеріалу призначений для прийому подрібненого матеріалу, а також для розміщення в ньому і зберігання завантажувальної воронки та проштовхувача.

Не використовуйте контейнер для подрібненого матеріалу для інших цілей.

Обсяг поставки

Обережно вийміть прилад з упаковки і перевірте повну наявність усіх нижчезазначених деталей:

- Безшумний подрібнювач
- Завантажувальна воронка
- Проштовхувач
- Контейнер для подрібненого матеріалу
- Інструкція з експлуатації

Якщо чогось не вистачає або щось пошкоджене, будь ласка, зверніться в магазин.

В повністю монтованому стані вага приладу становить прибл. 30,5–31,3 кг. Щоб виняти прилад з упаковки, за необхідністю візьміть собі в допомогу другу людину.

Зображені компоненти

Нумерація зображених компонентів посилається на зображення приладу на сторінці з малюнком.

- 1 Шасі
- 2 Штепсель**
- 3 Вентиляційні щілини

- 4 Зелена кнопка
- 5 Червона кнопка «стоп»
- 6 Жовта кнопка
- 7 Проштовхувач
- 8 Завантажувальна воронка
- 9 Ручка фіксації
- 10 Регулювальна кнопка
- 11 Контейнер для подрібненого матеріалу
- 12 Серійний номер

- 13 Кришка різального апарата
- 14 Світлодіодний індикатор (лише АХТ 23 ТС/25 ТС)
- 15 Притискний щиток
- 16 Різальний валок

****в залежності від країни**

Зображене або описане приладдя не входить в стандартний обсяг поставки. Повний асортимент приладдя Ви знайдете в нашій програмі приладдя.

Технічні дані

Безшумний подрібнювач		АХТ 22 D	АХТ 25 D	АХТ 23 ТС	АХТ 25 ТС
Товарний номер		3 600 H03 0..	3 600 H03 1..	3 600 H03 2..	3 600 H03 3..
Споживана потужність, S 6 (40/60 с) ¹⁾	Вт	2200	2500	2300	2500
Споживана потужність, S 1	Вт	2000	2300	2100	2300
Кількість обертів на холостому ході	хвил. ⁻¹	40	40	40	40
Різальна система		фрезерувальний валок	фрезерувальний валок	«Turbine-Cut»	«Turbine-Cut»
Макс. пропускна здатність	кг/год.	180 ²⁾	190 ²⁾	215 ²⁾	230 ²⁾
Макс. діаметр гілок	мм	38 ²⁾	40 ²⁾	42 ²⁾	45 ²⁾
Контейнер для подрібненого матеріалу	л	53	53	53	53
Вага відповідно до ЕРТА-Procedure 01/2003	кг	31,3	31,3	30,5	30,5
Клас захисту		⊕ / I	⊕ / I	⊕ / I	⊕ / I

¹⁾Режим роботи S 6 (40 %) означає режим навантаження, при якому через кожні 40 с роботи під навантаженням прилад працює протягом 60 с на холостому ході. На практиці допускається безперервна експлуатація.

²⁾В залежності від характеру матеріалу, що здрібноється.

Інформація щодо шуму і вібрації

Результати вимірювання отримані відповідно до 2000/14/ЕС (висота 1,60 м, відстань 1 м).

А-зважений рівень звукового тиску від приладу, як правило, становить: звукове навантаження 68 дБ(А); гарантована звукова потужність нижча за 92 дБ(А). похибка К = 3 дБ.

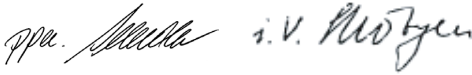
Заява про відповідність

Ми заявляємо під нашу виключну відповідальність, що описаний в «Технічних даних» продукт відповідає таким нормам або нормативним документам: EN 60335, EN 50434 у відповідності до положень директиви 2004/108/ЕС, 98/37/ЕС (до 28.12.2009 р.), 2006/42/ЕС (після 29.12.2009 р.), 2000/14/ЕС.

2000/14/EC: Виміряна звукова потужність 89 дБ(А). Процедура оцінки відповідності згідно з додатком V.

Технічні документи в:
Bosch Lawn and Garden Ltd., PT-LG/EAE,
Stowmarket, Suffolk IP14 1EY, England
Leinfelden, 04.11.2008

Dr. Egbert Schneider Senior Vice President Engineering
Dr. Eckerhard Strötgen Head of Product Certification



Robert Bosch GmbH, Power Tools Division
D-70745 Leinfelden-Echterdingen
04.11.2008

Монтаж

Для Вашої безпеки

► **Увага! Перед технічним обслуговуванням або очищенням вимкніть прилад і витягніть штепсель з розетки. Це саме має чинність і якщо електрокабель пошкоджений, надрізаний або заплутався.**

Зважайте на напругу у мережі: Напруга в джерелі струму повинна відповідати даним на заводській табличці приладу. Прилади, розраховані на 230 В, можуть працювати також і від 220 В/240 В.

Електричне коло повинне бути захищене щонайменше таким чином:

AHT 22 D/25 D/23 TC/25 TC = 16 A

Подовжувач з занадто малим діаметром проводу призводить до значного зниження продуктивності роботи приладу. Для шнурів довжиною до 25 м потрібен діаметр проводу щонайменше 3 x 1,5 мм², для шнурів довжиною більш ніж 25 м діаметр повинен складати щонайменше 2,5 мм².

ОБЕРЕЖНО: Не передбачений подовжувальний кабель може бути небезпечним. Подовжувальний кабель, штекер та муфта повинні мати водонепроникне, дозволене для використання надворі виконання.

Кабельні з'єднання мають бути сухими і не повинні лежати на землі.

З метою збільшення безпеки рекомендується користуватися захисним автоматом макс. на 30 мА. Цей захисний автомат слід перевіряти перед кожним користуванням.

Пошкоджений під'єднувальний кабель дозволяється ремонтувати лише в авторизованій майстерні Bosch.

При використанні кабельного барабана завжди повністю розкручуйте його.

Монтаж

Вийміть прилад з упаковки. (див. мал. А–D)

Монтаж завантажувальної воронки **E F**

- ❶ Відкиньте кришку різального апарата **13** назад.
- ❷❸ Вставте завантажувальну воронку **8** в прилад.
- ❹ Поверніть червону ручку фіксації **9** за стрілкою годинника, щоб зафіксувати завантажувальну воронку **8**.

Експлуатація

Початок роботи **G**

- **Завжди встановлюйте прилад на твердій горизонтальній основі. Під час експлуатації не перехиляйте прилад та не пересувайте його.**
- **Після вимкнення мотор має ще інерційний вибір!**

Очищайте клубки коріння від землі. Не можна, щоб сторонні предмети, такі як, напр., каміння, скло, метали, тканини та пластмаса, потрапляли у завантажувальну воронку **8**. В протилежному випадку можливе пошкодження різального валка **16**.

Завантажувальна воронка **8** повинна бути порожньою.

Вмикання

Натисніть на зелену кнопку **4**.

Вимкнення

Натисніть на червону кнопку «стоп» **5**.

Захист від повторного пуску

Прилад вимикається після зникнення напруги в мережі. При появі живлення прилад не вмикається автоматично.

Зворотній хід

Натисніть та утримуйте натиснутою жовту кнопку **6**, щоб змінити напрямок обертання.

Різальний валок **16** обертається в зворотному напрямку та звільнює таким чином матеріал, що застряв.

Захист від перевантаження

Занадто високе навантаження (напр., при блокуванні різального валка **16**) приводить через декілька секунд до зупинки приладу. Натисніть та утримуйте натиснутою жовту кнопку **6**, щоб звільнити заблокований різальний апарат. Якщо не вдається усунути блокування, потрібно зняти притискний щиток **15** з різального апарата.

При цьому необхідно злегка повернути проти стрілки годинника регульовальну кнопку **10**, поки не звільниться матеріал, «що застряв». Притискний щиток **15** потрібно потім відрегулювати (див. «Регулювання притискного щитка»).

Вказівки щодо роботи

► При користуванні приладом завжди вдягайте захисні окуляри, навушники та захисні рукавиці.

► Перед користуванням приладом завжди перевіряйте правильність монтажу контейнера для подрібненого матеріалу та завантажувальної воронки.

Прилад обладнаний датчиками. Якщо контейнер для подрібненого матеріалу **11** та завантажувальна воронка **8** розміщені неправильно, прилад не вмикається і пікає звуковий сигнал (в АХТ 23 ТС/25 ТС додатково мигають 2 світлодіоди **14**).

Завантажте матеріал для подрібнення. Завантажений матеріал самостійно затягується різальним валком **16**.

► **Довгий матеріал, що не заходить повністю в прилад, може відскакувати лозиною; тому завжди витримуйте безпечну відстань!**

- Завантажуйте завжди лише стільки матеріалу, щоб завантажувальна воронка **8** не забилася.
- Чергуйте подрібнення в'ялих, вологих садових відходів, що зберігалися вже декілька днів, із подрібненням гілок. Це запобігає забиванню різального валка **16**.
- М'які відходи, що не мають твердої консистенції, як напр., кухонні відходи, не здрибнюйте, а відразу компостуйте.
- Слідкуйте за тим, щоб матеріал, що подрібнюється, міг вільно випадати з викидного каналу – небезпека зворотного підтору!
- Вентиляційні щілини **3** не повинні закриватися подрібненим матеріалом.
- Уникайте застрявання матеріалу у викидному каналі, оскільки це може призвести до рикошету матеріалу, що подрібнюється, із завантажувальної воронки **8**.

Вказівки щодо здрібнювання

В залежності від виду, віку та сухості деревини гілки в більшій чи меншій мірі важко піддаються подрібненню.

Ви отримаєте оптимальні результати, якщо подрібнюватимете свіжі гілки невдовзі після їх зрізання.

М'які садові відходи краще подрібнювати дрібними порціями, особливо якщо вони мокрі. Застрявання можна уникнути періодичним здрібнюванням гілок.

Регулювання притискного щитка **H**

Притискний щиток **15** налагоджений на заводі, його не потрібно настроювати перед першою експлуатацією.

Але зважаючи на зношення, притискний щиток **15** потребує час від часу додаткового регулювання (напр., коли матеріал, що подрібнюється, напр., гілки, зачіплюється один за один, начебто ланцюг, і не перерізається бездоганно).

При ввімкненому моторі повертайте регулювальну кнопку **10** потроху за стрілкою годинника, поки не почується слабкий звук тертя (різальний валок **16** торкається притискного щитка **15** на правильній відстані, при цьому із викидного каналу не повинна випадати алюмінієва стружка).

Регулюйте лише до необхідної міри, оскільки в іншому випадку притискний щиток **15** буде піддаватися непотрібному зношуванню.

Пошук несправностей

В нижчеподаній таблиці описані симптоми несправностей і даються поради, що робити, якщо Ваш прилад перестане працювати належним чином. Якщо це не допоможе Вам знайти і усунути проблему, будь ласка, звертайтеся в сервісну майстерню.

► **Увага! Перед технічним обслуговуванням або очищенням вимкніть прилад і витягніть штепсель з розетки. Це саме має чинність і якщо електрокабель пошкоджений, надрізаний або заплутався.**

Симптоми	Можлива причина	Що робити
Прилад не працює	Неправильний монтаж контейнера для подрібненого матеріалу	Правильно змонтуйте контейнер для подрібненого матеріалу
	Неправильний монтаж завантажувальної воронки	Правильно змонтуйте завантажувальну воронку
	Несправна розетка	Користуйтеся іншою розеткою
	Пошкоджений подовжувальний кабель	Перевірте і за необхідністю поміняйте шнур
	Спрацював запобігач	Замініть запобігач
Лунає звуковий сигнал (в АХТ 23 ТС/25 ТС додатково мигають два світлодіоди) і прилад не вмикається	Неправильний монтаж контейнера для подрібненого матеріалу/завантажувальної воронки	Переконайтеся, що контейнер для подрібненого матеріалу розташований належним чином Переконайтеся, що завантажувальна воронка розташована належним чином та міцно закріплена поворотом червоної ручки фіксації за стрілкою годинника

Симптоми	Можлива причина	Що робити
Мигає світлодіод (в АХТ 23 ТС/25 ТС)	Відсутня; світлодіод мигає правильно; прилад підключений до мережі та готовий до експлуатації	
Матеріал для здрібнювання не втягується	Матеріал для здрібнювання м'який та мокрий	Скористайтеся проштовхувачем, щоб проштовхнути матеріал в прилад
	Матеріал для здрібнювання застряв в приладі	Видаліть матеріал, що застряв (завжди вдягайте садові рукавиці) Натисніть на кнопку зворотного ходу (див. «Зворотній хід»)
Матеріал для здрібнювання подрібнюється неповністю та зачіплюється один за один, начебто ланцюг	Необхідно відрегулювати притискний щиток	див. «Регулювання притискного щитка»

Технічне обслуговування і сервіс

Технічне обслуговування і очищення

- ▶ **Увага! Перед технічним обслуговуванням або очищенням вимкніть прилад і витягніть штепсель з розетки. Це саме має чинність і якщо електрокабель пошкоджений, надрізаний або заплутався.**
- ▶ **Завжди вдягайте захисні рукавиці, коли Ви працюєте з приладом або хочете провести роботи з технічного обслуговування/або очистити прилад.**

Вказівка: Регулярно виконуйте нижчезазначені роботи з технічного обслуговування, щоб забезпечити довгу і надійну експлуатацію приладу.

Регулярно перевіряйте прилад на предмет помітних недоліків, як напр., послаблення або пошкодження ножів, послаблення кріплень, спрацювання або пошкодження деталей.

Перевіряйте, чи не пошкоджені кришки і захисні пристрої і чи правильно вони сидять. Перед початком експлуатації здійсніть необхідні роботи з обслуговування або ремонту.

Якщо незважаючи на ретельну процедуру виготовлення і випробування прилад все-таки вийде з ладу, ремонт має виконувати лише майстерня, авторизована для садових електроінструментів Bosch.

При всіх додаткових запитаннях та замовленні запчастин, будь ласка, зазначайте 10-значний номер для замовлення, що стоїть на заводській табличці приладу.

Демонтаж притискного щитка **1**

- ▶ **Увага! Перед технічним обслуговуванням або очищенням вимкніть прилад і витягніть штепсель з розетки. Це саме має чинність і якщо електрокабель пошкоджений, надрізаний або заплутався.**
- ▶ **Завжди вдягайте захисні рукавиці, коли Ви працюєте з приладом або хочете провести роботи з технічного обслуговування/або очистити прилад.**

При нормальному користуванні та регулюванні згідно інструкції різальний валок **16** та притискний щиток **15** мають строк служби в декілька років.

Для демонтажу, очищення та заміни притискного щитка **15** виконайте наступні операції:

- ❶ Повністю видаліть гвинт притискного щитка, як зображено на малюнку.
- ❷ Зніміть притискний щиток **15** за допомогою викрутки.

Монтаж виконується в зворотній послідовності, при цьому притискний щиток **15** потрібно потім відрегулювати (див. «Регулювання притискного щитка»).

Після роботи/зберігання

Подрібнювач не можна прочищати за допомогою очищувачів високого тиску або проточної води.

Грунтовно прочистіть прилад зовні м'якою щіткою і ганчіркою. Не використовуйте воду, розчинники та полірувальні речовини. Видаліть усі скопіння трави і забруднень, особливо коло вентиляційних отворів **3**.

Зберігайте прилад в сухому місці. Не ставте інші предмети на прилад.

Шнур можна зберігати на подрібнювачі, як зображено на малюнку (тільки Великобританія). (див. мал. J)

Подрібнювач можна зберігати, як зображено на малюнку В, після демонтажу завантажувальної воронки (див. також «Монтаж завантажувальної воронки»).

Сервісна майстерня і обслуговування клієнтів

В сервісній майстерні Ви отримаєте відповідь на Ваші запитання стосовно ремонту і технічного обслуговування Вашого продукту. Малюнки в деталях і інформацію щодо запчастин можна знайти за адресою:

www.bosch-pt.com

Консультанти Bosch з радістю допоможуть Вам при запитаннях стосовно купівлі, застосування і налагодження продуктів і приладдя до них.

Україна

Бош Сервіс Центр Електроінструментів

вул. Крайня, 1, 02660, Київ-60

Тел.: +38 (044) 5 12 03 75

Тел.: +38 (044) 5 12 04 46

Тел.: +38 (044) 5 12 05 91

Факс: +38 (044) 5 12 04 46

E-Mail: service@bosch.com.ua

Адреса Регіональних гарантійних сервісних майстерень зазначена в Національному гарантійному талоні.

Утилізація

Електроприлади, приладдя і упаковку треба здавати на екологічно чисту повторну переробку.

Лише для країн ЄС:



Не викидайте електроприлади в побутове сміття!

Відповідно до європейської директиви 2002/96/ЄС про відпрацьовані електро- і електронні прилади і її перетворення в національному законодавстві електроприлади, що вийшли з вживання, повинні здаватися окремо і утилізуватися екологічно чистим способом.

Можливі зміни.

Instrucțiuni privind siguranța și protecția muncii

Atenție: citiți atent toate aceste instrucțiuni de folosire. Familiarizați-vă cu toate elementele de operare și cu utilizarea corectă a sculei electrice. Păstrați la loc sigur instrucțiunile de folosire în scopul unei utilizări ulterioare. Înainte de prima punere în funcțiune cereți să vi se facă o demonstrație practică.

Explicarea simbolurilor de pe mașină



Indicație generală de avertizare a pericolozității.



Citiți în întregime instrucțiunile de folosire.



Oprii scula electrică înaintea intervențiilor asupra mecanismului de tăiere și scoateți ștecherul afară din priză. Dacă, în timpul lucrului, cablul se deteriorează sau este tăiat, nu-l atingeți ci deconectați neîntârziat siguranța circuitului electric respectiv. Nu folosiți niciodată scula electrică cu un cablu de alimentare deteriorat.



Purtați mănuși de protecție, încălțăminte rezistentă și pantaloni lungi.



Pericol din cauza cuțitelor care se rotesc. Nu introduceți mâinile sau picioarele în orificiul de deschidere în timpul funcționării sculei electrice.



Avertiți grijă ca persoanele aflate în apropiere să nu fie rănite de corpurile străine aruncate de scula electrică.



Țineți la o distanță sigură de scula electrică persoanele aflate în apropiere.



Înainte de a atinge scula electrică, așteptați până când toate componentele acesteia se opresc complet.



Purtați ochelari de protecție.



Purtați protecții auditive.



Nu folosiți scula electrică pe timp de ploaie sau nu o expuneți acțiunii ploii.



Nu vă urcați pe cutia colectoare.

Manevrare

- ▶ **Nu introduceți mâinile în pâlnia de încărcare 8 în timpul funcționării. După deconectabilă, scula electrică mai continuă să funcționeze din inerție timp de câteva secunde.**
- ▶ Nu permiteți niciodată copiilor sau persoanelor nefamiliarizate cu prezentele instrucțiuni, să folosească mașina. Este posibil ca prescripțiile naționale să limiteze vârsta operatorului. Depozitați mașina la loc inaccesibil copiilor, atunci când nu o folosiți.
- ▶ Această sculă electrică nu este destinată utilizării de către persoane (inclusiv copii) cu capacități fizice, senzoriale sau psihice limitate sau lipsite de experiență și/sau care nu dețin cunoștințe corespunzătoare, dacă acestea nu se află sub supravegherea unei persoane răspunzătoare de siguranța lor sau dacă nu primesc din partea acesteia indicații cu privire la utilizarea sculei electrice. Copiii trebuie supravegheați pentru a avea certitudinea că aceștia nu se joacă cu scula electrică.
- ▶ Înainte de pornire, scula electrică trebuie montată conform instrucțiunilor alăturate.
- ▶ Pentru mărirea siguranței se recomandă folosirea unui întrerupător de protecție (RCD) cu un curent de declanșare de maximum 30 mA. Acest întrerupător de protecție ar trebui controlat înainte de fiecare utilizare.

- ▶ Folosiți numai cabluri prelungitoare autorizate pentru utilizare în mediu exterior, protejate împotriva stropilor de apă.
- ▶ Nu atingeți ștecherul și priza de curent cu mâinile ude.
- ▶ Nu călcați cu roțile mașinii, nu striviți sau nu trageți de cablul de alimentare sau de cablul prelungitor deoarece acesta s-ar putea deteriora. Feriți cablul de căldură, ulei și muchii ascuțițe.
- ▶ În timpul funcționării sculei electrice nu este permisă staționarea persoanelor sau animalelor într-un perimetru cu raza de 3 metri în jurul acesteia. În sectorul de lucru, operatorul este cel care este răspunzător față de terți.
- ▶ Bosch poate asigura funcționarea impecabilă a sculei electrice numai dacă se folosesc în mod exclusiv accesorii originale.
- ▶ Familiarizați-vă cu prezentele instrucțiuni de folosire, înainte de a încerca să lucrați cu scula electrică.
- ▶ Nu purtați îmbrăcăminte largă, șnururi care atârnă sau cravate.
- ▶ Folosiți scula electrică în spațiu liber (de ex. nu prea aproape de un zid sau de alte obiecte fixe) pe o suprafață stabilă, netedă.
- ▶ Nu folosiți scula electrică pe o suprafață pavată sau acoperită cu pietriș. Materialul azvârlit poate cauza răni.
- ▶ Înaintea punerii în funcțiune verificați dacă toate șuruburile, piulițele și alte elemente de fixare sunt bine strânse și dacă dispozitivele de protecție și apărătoarele sunt amplasate corect. Înlocuiți plăcuțele de avertizare și indicatoare deteriorate sau șterse.
- ▶ Înainte de pornire asigurați-vă că pâlnia de încărcare este goală.
- ▶ Țineți-vă fața și corpul la distanță de pâlnia de încărcare.
- ▶ Nu permiteți ca mâinile sau ale părți ale corpului dumneavoastră sau ale îmbrăcăminții să ajungă în pâlnia de încărcare sau în jgheabiul de descărcare, sau ca acestea să se apropie prea mult de componentele aflate în mișcare.
- ▶ Oprii scula electrică înainte de a monta sau demonta sacul de colectare.
- ▶ Asigurați-vă întotdeauna un echilibru stabil și o poziție sigură. Nu vă aplecați prea mult în față. În timpul umplerii nu staționați la un nivel mai înalt decât cel al soclului sculei electrice.
- ▶ Mențineți distanța față de zona de aruncare, atunci când lucrați cu mașina.
- ▶ Atunci când introduceți material de tocat în scula electrică, aveți în mod deosebit grijă ca acesta să nu conțină metal, pietre, sticle, cutii goale de conserve sau alte corpuri străine.
- ▶ Atunci când mecanismul de tăiere lovește un corp străin sau scula electrică emite zgomote neobișnuite sau începe să vibreze, deconectați-o neîntârziat pentru a opri mecanismul de tăiere. Scoateți ștecherul afară din priza de curent și procedați după cum urmează:
 - Inspectați defecțiunea.
 - Schimbați sau reparați toate piesele defecte.
 - Verificați dacă există piese desprinse sau slăbite iar dacă este cazul, strângeți-le.
- ▶ Nu încercați să reparați scula electrică, decât în cazul în care aveți pregătirea necesară.
- ▶ Aveți grijă ca, materialul tocat să nu se acumuleze în zona de descărcare; aceasta ar putea împiedica evacuarea și provoca recul în pâlnia de încărcare.
- ▶ Dacă scula electrică este înfundată, deconectați-o și așteptați până când mecanismul de tăiere se oprește. Scoateți ștecherul afară din priză, înainte de a îndepărta materialul tocat care bloca scula electrică.
- ▶ Verificați dacă capacele de acoperire și dispozitivele de protecție nu sunt deteriorate și dacă sunt montate corect. Înainte de utilizare executați eventual lucrările necesare de întreținere sau de reparații.
- ▶ Nu încercați să modificați reglajul turației motorului. În cazul în care apare o problemă, contactați un centru de asistență service post-vânzări Bosch.

- ▶ Mențineți fantele de aerisire libere de resturi sau alte depuneri, pentru a evita defecabilă motorului sau posibila ardere a acestuia.
- ▶ Nu ridicați respectiv nu transportați niciodată mașina cu motorul pornit.
- ▶ Deconectați scula electrică, așteptați până mecanismul de tăiere se oprește și scoateți ștecherul afară dn priză, de fiecare dată atunci când părăsiți sectorul de lucru.
- ▶ Nu basculați scula electrică în timpul funcționării.
- ▶ Nu expuneți scula electrică acțiunii ploii. Păstrați scula electrică numai la loc uscat.

Întreținere și depozitare

- ▶ Dacă scula electrică trebuie scoasă din funcțiune în vederea efectuării lucrărilor de service, pentru verificări, depozitare sau înlocuirea de accesorii, deconectați-o, scoateți ștecherul afară din priza de curent și lăsați scula electrică să se răcească. Înaintea oricăror inspecții sau ajustări, asigurați-vă că toate componentele mobile se află în repaus.
- ▶ Întrețineți scula electrică și păstrați-o curată.
- ▶ Verificați mașina și înlocuiți, din considerente legate de siguranță, componentele uzate sau deteriorate ale acesteia.
- ▶ Asigurați-vă că piesele noi utilizate la schimbare provin de la Bosch.
- ▶ În cazul în care se folosește un cablu prelungitor, acesta nu trebuie să fie mai slab decât cablul de alimentare al sculei electrice.
- ▶ Verificați regulat conductorii de alimentare și cablul prelungitor cu privire la deteriorări sau semne de îmbătrânire. Nu folosiți scula electrică dacă aceasta are cablul deteriorat.
- ▶ La reglarea mecanismului de tăiere gândiți-vă la faptul că, deși alimentarea cu energie electrică a motorului este întreruptă prin sistemul de oprire automată iar motorul nu poate fi pornit, totuși mecanismul de tăiere se mișcă atunci când motorul este rotit cu mâna.
- ▶ Nu încercați în niciun caz să dezactivați oprirea automată.

Descrierea funcționării



Citiți toate indicațiile de avertizare și instrucțiunile. Nerespectarea indicațiilor de avertizare și a instrucțiunilor poate provoca electrocutare, incendii și/sau răniiri grave.

Utilizare conform destinației

Scula electrică este destinată fărâmițării deșeurilor fibroase și lemnoase din grădinile din fața casei și grădinile de tip hobby, în vederea pregătirii compostului.

Cutia colectoare are rolul de a prelua materialul tocat și de a adăposti pâlnia de încărcare și tija de împingere pe durata depozitării sculei electrice.

Cutia colectoare nu trebuie folosită în alte scopuri.

Set de livrare

Scoateți cu grijă din ambalaj scula electrică și verificați dacă următoarele piese sunt în set complet:

- Tocător silențios de resturi vegetale
- Pâlnie de încărcare
- Tijă de împingere
- Cutie colectoare
- Instrucțiuni de folosire

În cazul în care există piese lipsă sau deteriorate vă rugăm să vă adresați distribuitorului dumneavoastră.

Mașina cântărește în stare complet asamblată aproximativ 30,5–31,3 kg. Dacă este necesar, solicitați ajutorul altei persoane pentru a extrage mașina din ambalajul său.

Elemente componente

Numerotarea componentelor ilustrate se referă la schița sculei electrice de la pagina grafică.

- 1 Șasiu
- 2 Ștecher rețea**
- 3 Fante de aerisire
- 4 Tastă verde
- 5 Tastă de oprire roșie

- 6 Tastă galbenă
- 7 Tijă de împingere
- 8 Pâlnie de încărcare
- 9 Buton de fixare
- 10 Buton de reglare
- 11 Cutie colectoare
- 12 Număr de serie

- 13 Capac mecanism de tăiere
- 14 LED indicator (numai AXT 23 TC/25 TC)
- 15 Placă de presiune
- 16 Cuțit disc

**** specific fiecărei țări**

Accesoriiile ilustrate sau descrise nu sunt cuprinse în setul de livrare standard. Puteți găsi accesoriiile complete în programul nostru de accesorii.

Date tehnice

Tocător silențios de resturi vegetale		AXT 22 D	AXT 25 D	AXT 23 TC	AXT 25 TC
Număr de identificare		3 600 H03 0..	3 600 H03 1..	3 600 H03 2..	3 600 H03 3..
Putere nominală, S 6 (40/60 s) ¹⁾	W	2200	2500	2300	2500
Putere nominală, S 1	W	2000	2300	2100	2300
Turație la mersul în gol	rot./min	40	40	40	40
Sistem de tăiere		Cilindru de frezare	Cilindru de frezare	„Turbine-Cut“	„Turbine-Cut“
Debit maxim de trecere material	kg/h	180 ²⁾	190 ²⁾	215 ²⁾	230 ²⁾
Diametru maxim crengi	mm	38 ²⁾	40 ²⁾	42 ²⁾	45 ²⁾
Cutie colectoare	l	53	53	53	53
Greutate conform EPTA-Procedure 01/2003	kg	31,3	31,3	30,5	30,5
Clasa de protecție		⊕ / I	⊕ / I	⊕ / I	⊕ / I

¹⁾Regimul de funcționare S 6 (40 %) definește un profil de încărcare, care presupune 40 s de funcționare în sarcină și 60 s de mers în gol. Pentru utilizarea în practică, se admite regimul de funcționare continuă.

²⁾În funcție de compoziția materialului tocat.

Informație privind zgomotul/vibrațiile

Valorile măsurate au fost determinate conform 2000/14/CE (înălțime 1,60 m, distanță 1 m).

Nivelul de zgomot evaluat A al sculei electrice este în mod normal: nivel presiune sonoră 68 dB(A); nivel garantat al puterii sonore inferior valorii de 92 dB(A). Incertitudine K=3 dB.

Declarație de conformitate

Declarăm pe proprie răspundere, că produsul descris la „Date tehnice” satisface următoarele standarde sau documente normative: EN 60335, EN 50434 conform dispozițiilor Directivelor 2004/108/CE, 98/37/CE (până la 28.12.2009), 2006/42/CE (începând cu 29.12.2009), 2000/14/CE.

2000/14/CE: nivel măsurat al puterii sonore 89 dB(A). Procedură de evaluare a conformității potrivit anexei V.

Documentație tehnică la:

Bosch Lawn and Garden Ltd., PT-LG/EAE,
Stowmarket, Suffolk IP14 1EY, England

Leinfelden, 04.11.2008

Dr. Egbert Schneider
Senior Vice President
Engineering

Dr. Eckerhard Strötgen
Head of Product
Certification

Robert Bosch GmbH, Power Tools Division
D-70745 Leinfelden-Echterdingen
04.11.2008

Montare

Pentru siguranța dumneavoastră

- ▶ **Atenție! Înaintea lucrărilor de întreținere sau curățare, opriți mașina și scoateți din priză ștecherul de la rețea. Același lucru este valabil și în cazul în care cablul electric este deteriorat, tăiat sau încurcat.**

Atenție la tensiunea rețelei: Tensiunea sursei de curent trebuie să coincidă cu cea inscripționată pe plăcuța indicatoare a tipului încărcătorului. Încărcătoarele inscripționate cu 230 V pot fi alimentate și la 220 V/240 V.

Circuitul electric trebuie asigurat cel puțin după cum urmează:

AXT 22 D/25 D/23 TC/25 TC = 16 A

Un cablu prelungitor cu o secțiune de conductor prea mică cauzează o scădere evidentă a puterii sculei electrice. La cablurile care au o lungime de până la 25 m, este necesară o secțiune de conductor de cel puțin 3 x 1,5 mm², în timp ce la cablurile de peste 25 m lungime secțiunea conductorului trebuie să aibe cel puțin 2,5 mm².

FIȚI PRECAUȚI: Cablurile prelungitoare neconforme normelor pot fi periculoase. Cablurile prelungitoare, ștecherile și mufele de cuplare trebuie să fie execuții impermeabile la apă, certificate pentru utilizare în mediul exterior.

Cablurile de legătură trebuie să fie uscate și să nu fie așezate pe sol.

Pentru mărirea siguranței se recomandă folosirea unui întrerupător de protecție (RCD) cu un curent de declanșare de maximum 30 mA. Acest întrerupător de protecție ar trebui controlat înainte de fiecare utilizare.

Dacă, cablul de racordare este deteriorat, repararea acestuia se va executa numai de către un atelier autorizat Bosch.

În cazul utilizării tamburilor de cablu, cablul prelungitor trebuie derulat de pe acestea.

Montare

Scoateți scula electrică din ambalaj.
(vezi figurile A–D)

Montarea pâlniei de încărcare **E F**

- 1 Basculați spre spate capacul mecanismului de tăiere **13**.
- 2 Montați pâlnia de încărcare **8** în scula electrică.
- 3 Rotiți butonul de fixare roșu **9** în sensul mișcării acelor de ceasornic, pentru a bloca pâlnia de încărcare **8**.

Funcționare

Punere în funcțiune **G**

- ▶ **Amplasați întotdeauna scula electrică pe o suprafață stabilă, orizontală. Nu basculați sau nu mișcați scula electrică în timpul funcționării.**
- ▶ **După deconectare, motorul mai funcționează încă, din inerție!**

Scuturați rădăcinile pentru a le elibera de pământ. Nu este permisă pătrunderea corpurilor străine ca pietrele, sticla, metalele, materialele textile și cele plastice în pâlnia de încărcare **8**. În caz contrar cuțitul disc **16** se poate deteriora.

Pâlnia de încărcare **8** trebuie să fie goală.

Pornire

Apăsăți tasta verde **4**.

Oprire

Apăsăți tasta „de oprire” roșie **5**.

Protecție la repornire

Scula electrică se deconectează după o pană de curent. La reluarea alimentării cu energie electrică scula electrică nu se poate reconecta automat.

Mers înapoi

Apăsați și mențineți apăsată tasta galbenă **6**, pentru a inversa direcția de rotație.

Cuțitul disc **16** se va roti în sens opus, eliberând astfel materialul vegetal blocat.

Protecție la suprasarcină

Suprasolicitarea (de ex. blocarea cuțitului disc **16**) duce după câteva secunde la oprirea sculei electrice. Apăsați și mențineți apăsată tasta galbenă **6** pentru a elibera cuțitul disc blocat. Dacă blocajul nu poate fi înlăturat, trebuie demontată placa de presiune **15** de pe mecanismul de tăiere.

Butonul de reglare **10** trebuie rotit puțin în sens contrar mișcării acelor de ceasornic, până când materialul blocat va fi eliberat. În continuare trebuie efectuat reglajul plăcii de presiune **15** (vezi „Reajustarea plăcii de presiune“).

Instrucțiuni de lucru

▶ **În timpul folosirii sculei electrice purtați întotdeauna ochelari de protecție, protecții auditive și mănuși de protecție.**

▶ **Înainte de folosire verificați întotdeauna dacă cultia colectoare și pâlnia de încărcare sunt montate corect.**

Scula electrică este echipată cu senzori. Dacă cutia colectoare **11** și pâlnia de încărcare **8** nu sunt poziționate corect, scula electrică nu pornește și se aude un semnal sonor (la AXT 23 TC/25 TC clipește în mod suplimentar 2 LED-uri **14**).

Introduceți materialul ce urmează a fi tocat. Materialul împins înăuntru este atras automat de cuțitul disc **16**.

▶ **Materialul de tocat mai lung, care iese afară din scula electrică, se poate arcuri asemănător nuielor și lovi în jurul său atunci când este antrenat în interior; de aceea păstrați o distanță suficientă pentru siguranța dumneavoastră!**

- Introduceți în scula electrică numai atât material, cât pâlnia de încărcare **8** să nu se înfunde.
- Tocați resturile vegetale veștejite, umede și depozitate deja de mai multe zile alternându-le cu crengi. Aceasta va împiedica formarea de depuneri pe cuțitul disc **16**.
- Nu tocați deșeurile moi, fără consistență, ca de ex. resturile din bucătărie, ci pe acestea compostați-le direct.
- Aveți grijă ca materialul tocat să poată cădea liber din jgheabul de descărcare, –pericol de acumulare!
- Fantele de aerisire **3** nu trebuie să fie acoperite de materialul tocat.
- Evitați blocarea jgheabului de descărcare, deoarece aceasta ar putea duce la reculul materialului tocat în pâlnia de încărcare **8**.

Indicații privind tocarea

Crengile pot fi tocate mai greu sau mai ușor în funcție de specia, vârsta și gradul de uscare a lemnului.

Rezultate optime obțineți atunci când tocați crengile proaspăt tăiate.

Gunoaiele de grădină moi ar trebui tocate în cantități mici, mai ales dacă sunt ude. Blocajele pot fi evitate prin tocarea periodică de crengi.

Reajustarea plăcii de presiune

Placa de presiune **15** este ajustată din fabrică și nu necesită reglaje înainte de prima punere în funcțiune.

Reajustarea plăcii de presiune **15** este necesară din cauza uzurii (de ex. atunci când materialul de tocat este format din crengi care atârnă înlănțuite și nu pot fi tăiate perfect).

Cu motorul pornit, răsuciți butonul de reglare **10** în pași mici, în sensul mișcării acelor de ceasornic, până când se aude un mic zgomot de frecare (cuțitul disc **16** freacă placa de presiune **15** la distanța corectă, iar din jgheabul de evacuare cad așchii mici de aluminiu).

Reajustați numai dacă și cât este necesar, pentru că altfel placa de presiune **15** va fi expusă unei uzuri inutile.

Detectarea defecțiunilor

Următorul tabel prezintă simptomele defecțiunilor și cum le puteți remedia, dacă vreo dată scula dumneavoastră electrică nu funcționează corespunzător. În cazul în care totuși nu puteți localiza și înlătura problema, adresați-vă atelierului dumneavoastră de service.

- **Atenție! Înaintea lucrărilor de întreținere sau curățare, opriți mașina și scoateți din priză ștecherul de la rețea. Același lucru este valabil și în cazul în care cablul electric este deteriorat, tăiat sau încurcat.**

Simptome	Cauză posibilă	Remediere
Mașina nu funcționează	Cutia colectoare nu este montată corect	Montați corect cutia colectoare
	Pâlnia de încărcare nu este montată corect	Montați corect pâlnia de încărcare
	Priza de curent defectă	Folosiți altă priză
	Cablul prelungitor defect	Verificați cablul, eventual înlocuiți-l
	Siguranța a întrerupt circuitul	Schimbați siguranța
Se aude un semnal sonor (la AXT 23 TC/25 TC clipesc în mod suplimentar două LED-uri) și scula electrică nu pornește	Cutia colectoare/pâlnia de încărcare nu este montată corect	Asigurați-vă că, cutia colectoare este poziționată corect Asigurați-vă că, pâlnia de încărcare este poziționată corect și a fost fixată bine, prin rotirea butonului de fixare în sensul mișcării acelor de ceasornic
Clipește un LED (la AXT 23 TC/25 TC)	Nu este o defecțiune; clipirea LED-ului este corectă, scula electrică este racordată la rețeaua electrică și este gata pregătită de funcționare	
Materialul vegetal nu este atras în interior	Materialul vegetal este prea ud și moale	Folosiți tija de împingere pentru a împinge materialul vegetal în scula electrică
	Materialul vegetal s-a blocat în scula electrică	Îndepărtați materialul vegetal blocat (purtați întotdeauna mănuși pentru grădină) Acționați tasta de inversare (verzi „Mers înapoi“)
Materialul vegetal nu este tocat în întregime și atârnă formând un lanț	Placa de presiune trebuie reajustată	vezi „Reajustarea plăcii de presiune“

Întreținere și service

Întreținere și curățare

- ▶ **Atenție! Înaintea lucrărilor de întreținere sau curățare, opriți mașina și scoateți din priză ștecherul de la rețea. Același lucru este valabil și în cazul în care cablul electric este deteriorat, tăiat sau încurcat.**
- ▶ **Purtați mănuși de protecție întotdeauna când lucrați cu scula electrică, atunci când doriți să efectuați lucrări de întreținere/curățare.**

Indicație: Pentru garantarea folosinței îndelungate și fiabile, executați regulat următoarele lucrări de întreținere.

Controlați regulat mașina cu privire la defecte evidente precum cuțite slăbite sau deteriorate, îmbinări slăbite și componente uzate sau deteriorate.

Verificați dacă capacele de acoperire și dispozitivele de protecție nu sunt deteriorate și dacă sunt montate corect. Înainte de utilizare executați eventual lucrările necesare de întreținere sau de reparații.

Dacă, în ciuda procedurilor de fabricație și verificare riguroase, scula electrică are totuși o pană, încredințați-o spre reparație numai unui centru autorizat de asistență și service post-vânzări pentru șcule electrice de grădina Bosch.

În caz de reclamații și comenzi de piese de schimb vă rugăm să indicați neapărat numărul de identificare format din 10 cifre de pe plăcuța de indicatoare a tipului sculei electrice.

Demontarea plăcii de presiune

- ▶ **Atenție! Înaintea lucrărilor de întreținere sau curățare, opriți mașina și scoateți din priză ștecherul de la rețea. Același lucru este valabil și în cazul în care cablul electric este deteriorat, tăiat sau încurcat.**
- ▶ **Purtați mănuși de protecție întotdeauna când lucrați cu scula electrică, atunci când doriți să efectuați lucrări de întreținere/curățare.**

În cazul unei utilizări normale și a unei reajustări conforme instrucțiunilor, cuțitul disc **16** și placa de presiune **15** au o durată de viață de mai mulți ani.

Procedați după cum urmează pentru a curăța sau schimba placa de presiune **15**:

- ➊ **➊** Îndepărtați complet, conform celor ilustrate în figură, șurubul plăcii de presiune.
- ➋ **➋** Scoateți placa de presiune **15** cu o șurubelniță.

Asamblarea se face în ordine inversă a operațiilor, după care placa de presiune **15** trebuie reajustată (vezi „Reajustarea plăcii de presiune“).

După procesul de muncă/depozitare

Tocătorul de resturi vegetale nu trebuie curățat cu mașini de curățat cu înaltă presiune sau sub jet de apă curentă.

Curățați temeinic exteriorul mașinii cu o perie moale și o lavetă. Nu întrebuințați apă și solvenți sau pastă de lustruit. Îndepărtați toate depunerile de iarbă și particule, în special din fantele de ventilație **3**.

Depozitați scula electrică la loc uscat. Nu puneți alte obiecte deasupra sculei electrice.

Cablul poate fi păstrat, conform celor ilustrate în figură, la tocătorul de resturi vegetale (numai UK). (vezi figura J)

Tocătorul de resturi vegetale poate fi depozitat, conform figurii B, după demontarea pâlniei de încărcare (vezi și „Montarea pâlniei de încărcare“).

Serviciu de asistență tehnică post-vânzări și consultanță clienți

Serviciul nostru de asistență tehnică post-vânzări răspunde întrebărilor dumneavoastră privind întreținerea și repararea produsului dumneavoastră cât și privitor la piesele de schimb. Desene descompuse ale ansamblelor cât și informații privind piesele de schimb găsiți și la: **www.bosch-pt.com**

Echipa de consultanță clienți Bosch răspunde cu plăcere la întrebările privind cumpărarea, utilizarea și reglarea produselor și accesoriilor lor.

România

Robert Bosch SRL
Bosch Service Center
Str. Horia Măcelariu Nr. 30–34,
013937 București
Tel. Service scule electrice: +40 (021) 4 05 75 40
Fax: +40 (021) 4 05 75 66
E-Mail: infoBSC@ro.bosch.com
Tel. Consultanță tehnică: +40 (021) 4 05 75 39
Fax: +40 (021) 4 05 75 66
E-Mail: infoBSC@ro.bosch.com
www.bosch-romania.ro

Eliminare

Sculele electrice, accesoriile și ambalajele trebuie direcționate către o stație de revalorificare ecologică.

Numai pentru țările UE:



Nu aruncați sculele electrice în gunoiul menajer!
Conform Directivei Europene 2002/96/CE privind mașinile și aparatele electrice și electronice uzate și transpunerea acesteia în

legislația națională, sculele electrice scoase din uz trebuie colectate separat și direcționate către o stație de revalorificare ecologică.

Sub rezerva modificărilor.

Указания за безопасна работа

Внимание: прочетете ръководството за експлоатация внимателно. Запознайте се добре с обслужващите елементи и правилния начин на работа с електроинструмента. Запазете ръководството за експлоатация за ползване по-късно. Преди пускане в експлоатация изисквайте да бъдете запознати на практика с начина на ползване на машината.

Обяснения към символите на машината



Общо указание за опасност.



Прочетете ръководството за експлоатация.



Преди да извършвате операции по дробилния механизъм изключвайте машината и извадете щепсела от контакта. Ако по време на работа захранващият кабел бъде повреден или прерязан, не го докосвайте; незабавно изключете предпазни прекъсвач на захранващата мрежа, за да спрете напрежението. Никога не работете с машината, ако захранващият ѝ кабел е повреден.



Работете с предпазни ръкавици, здрави, плътнотатворени обувки и дълъг панталон.



Опасност, въртящ се нож. Не поставяйте ръцете или краката си в междината между ножовете.



Внимавайте намиращи се наблизо лица да не бъдат наранени от отхвърчащи частици.



Дръжте намиращи се наблизо лица на безопасно разстояние от машината.



Преди да докосвате подвижни части на машината, изчакайте движението им да спре напълно.



Работете с предпазни очила.



Работете с шумозаглушители (атнифони).



Не използвайте или не излагайте електроинструмента на дъжд.



Не стъпвайте върху кутията за отпадъци.

Обслужване

- ▶ По време на работа не поставяйте ръцете си в подавателната фуния 8. След изключване движението на подвижните елементи на електроинструмента продължава няколко секунди по инерция.
- ▶ Не позволявайте в никакъв случай с машината да работят деца или лица, незапознати с това ръководство за експлоатация. Възможно е възрастта на работещите с машината да е ограничена от националното законодателство. Когато не използвате машината, я съхранявайте така, че да е недостъпна за деца.
- ▶ Този електроинструмент не е предназначен да бъде ползван от лица (включително деца) с психични, сензорни или душевни ограничения, както и от лица без достатъчен опит и/или знания, освен в случаите, в които те са под непосредствения контрол на отговорно за безопасността им лице или се обучават от него как да ползват електроинструмента. Децата трябва да бъдат следени да не играят с електроинструмента.
- ▶ Преди пускане в експлоатация машината трябва да се съгласи съгласно инструкциите в настоящото ръководство за експлоатация.
- ▶ За повишаване на сигурността се препоръчва използването на предпазен прекъсвач за утечни токове (FI или RCD) с праг на задействане макс. 30 mA.

Изправността на прекъсвача трябва да се проверява преди всяко ползване на електроинструмента.

- ▶ Използвайте само допуснати за ползване на открито удължителни кабели, осигурени срещу напръскване с вода.
- ▶ Не допирайте щепсела и контакта с мокри ръце.
- ▶ Не прегазвайте и не прегъвайте захранващия кабел, тъй като можете да го повредите; внимавайте да не повредите защитната му изолация. Предпазвайте кабела от нагриване, омасляване и допир до остри ръбове.
- ▶ По време на работа в радиус от 3 метра не трябва да се намират други лица или животни. Отговорен за намиращите се в зоната на работа е обслужващият машината.
- ▶ Фирма Бош може да гарантира безупречното функциониране на машината само ако се използват оригинални допълнителни приспособления.
- ▶ Преди да се опитвате да работите с машината, се запознайте добре с ръководството за експлоатация.
- ▶ Не носете широки дрехи, висящи украшения или вратовръзки.
- ▶ Работете с машината на свободно място (напр. не твърде близко до стена или други неподвижни предмети) с твърда и равна основа.
- ▶ Не работете с машината върху утъпкана почва или чакъл. Изхвърляните частички могат да предизвикат наранявания.
- ▶ Преди включване проверявайте дали всички винтове, гайки и други крепежни елементи са добре затегнети, както и дали всички предпазни съоръжения и предпазни екрани са монтирани правилно. Заменяйте повредени или нечетливи предупредителни и указателни табелки.
- ▶ Преди включване се уверете, че подавателната фуния е празна.
- ▶ Дръжте лицето и тялото си на безопасно разстояние от фунията за подаване на клони.
- ▶ Взимайте предпазни мерки във фунията или в изходящия отвор да не попадат ръцете Ви или други части на тялото Ви и на дрехите Ви; внимавайте да не доближавате подвижните елементи на машината.
- ▶ Изключвайте машината, преди да поставяте или взимате торба за събиране на отпадъците.
- ▶ Внимавайте винаги да поддържате стабилно равновесие и сигурна стойка. Не се навеждайте напред твърде силно. Докато запълвате машината, не стойте по-високо от крака на машината.
- ▶ Когато работите с машината, стойте на разстояние от зоната на изхвърляне на отпадъците.
- ▶ Когато подавате клони за нарязване в машината, бъдете изключително внимателни в нея да не попаднат метални предмети, камъни, бутилки, кутии или други чужди тела.
- ▶ Ако в режещия механизъм попадне чуждо тяло или ако машината започне да издава необичаен шум или да вибрира, я изключете незабавно, за да спрете рязането. Извадете щепсела от контакта и изпълнете следните стъпки:
 - Установете има ли повреда.
 - Заменете повредени детайли или ги ремонтирайте.
 - Проверете дали има незатегнати детайли и при необходимост ги затегнете.
- ▶ Не се опитвайте да ремонтирате машината, освен ако имате нужното образование.
- ▶ Внимавайте изходящият отвор да не бъде запълнен от нарязания материал; това пречатства поемането на нов материал и може да предизвика откат във фунията за подаване.
- ▶ Ако машината се запуши, я изключете и изчакайте дробилният механизъм да спре. Преди да започнете да почиствате надробените материали, извадете щепсела от контакта.

- ▶ Уверете се, че капаците и предпазните съоръжения не са повредени и функционират правилно. Извършвайте необходимите ремонтни дейности преди да започнете работа с електроинструмента.
- ▶ Не се опитвайте да променят настроената скорост на въртене на електродвигателя. Ако възникне проблем, потърсете съдействие от представители на Бош.
- ▶ За да предотвратите повреждане на електродвигателя и възможен пожар, дръжте вентилационните отвори чисти от остатъци от рязаните клони и други отлагания.
- ▶ Никога не повдигайте или пренасяйте машината при работещ електродвигател.
- ▶ Когато напускате работната площадка, изключвайте машината, изчакайте режещият механизъм да спре и изваждайте щепсела от контакта.
- ▶ Не накланяйте машината по време на работа.
- ▶ Не излагайте машината на дъжд. Съхранявайте я само на сухи места.

Поддържане и съхраняване

- ▶ Ако машината трябва да бъде спряна за техническо обслужване, проверка, съхраняване или смяна на приспособление, я изключете, извадете щепсела от контакта и я изчакайте да изстине. Преди проверка, настройване и т.н. се уверявайте, че всички подвижни детайли са спрели.
- ▶ Грижете се добре за машината и я поддържайте чиста.
- ▶ Проверявайте машината и с оглед запазване на безопасността заменяйте своевременно износени или повредени детайли.
- ▶ Уверявайте се, че резервните части, които поставяте, са произведени от Бош.
- ▶ Ако бъде използван удължителен кабел, той не трябва да е с по-малко сечение от монтирания на машината захранващ кабел.

- ▶ Редовно проверявайте захранващия и удължителния кабели за повреди или признаци на стареене. Не използвайте машината, ако захранващият кабел е повреден.
- ▶ При регулиране на режещия механизъм внимавайте, тъй като, въпреки че предпазният прекъсвач прекъсва подаването на ток към електродвигателя и той не може да бъде включен, режещият механизъм се движи, когато електродвигателят бъде завъртан на ръка.
- ▶ В никакъв случай не се опитвайте да шунтирате предпазния прекъсвач.

Функционално описание



Прочетете внимателно всички указания. Неспазването на приведените по-долу указания може да доведе до токов удар, пожар и/или тежки травми.

Предназначение на електроинструмента

Машината е предназначена за раздробяване/ компостиране на фазерни и дървесни отпадъци от домашни и хоби-градини.

Кутията за отпадъци е предназначена за събиране на раздробения материал, както и за съхраняване на подавателната фуния и изтласквача.

Не използвайте кутията за отпадъци за други цели.

Окомплектовка

Внимателно извадете електроинструмента от опаковката и проверете дали окомплектовката му е пълна:

- Тиха клонотрошачка
- Подавателна фуния
- Изтласквач
- Кутия за отпадъци
- Ръководство за експлоатация

Ако има липсващи или повредени елементи, моля, обърнете се към Вашия търговец.

В напълно сглобено състояние машината тежи пригл. 30,5–31,3 kg. При необходимост потърсете помощ, за да извадите машината от опаковката.

Изобразени елементи

Номерирането на изобразените елементи се отнася до изображението на електроинструмента на страницата с фигурите.

- 1 Колесар
- 2 Щепсел на зарядното устройство**
- 3 Вентилационни отвори
- 4 Зелен бутон
- 5 Червен «Стоп»-бутон

- 6 Жълт бутон
- 7 Изтласквач
- 8 Подавателна фуния
- 9 Ръкохватка за застопоряване
- 10 Ръкохватка за регулиране
- 11 Кутия за отпадъци
- 12 Сериен номер
- 13 Капак на режещия механизъм
- 14 Светодиод (само АХТ 23 ТС/25 ТС)
- 15 Притискателна плоча
- 16 Режещ валец

**** в зависимост от държавата, в която се доставя**

Изобразените на фигурите и описаните допълнителни приспособления не са включени в стандартната окомплектовка на уреда. Изчерпателен списък на допълнителните приспособления можете да намерите съответно в каталога ни за допълнителни приспособления.

Технически данни

Тиха клонотрошачка		АХТ 22 D	АХТ 25 D	АХТ 23 ТС	АХТ 25 ТС
Каталожен номер		3 600 H03 0..	3 600 H03 1..	3 600 H03 2..	3 600 H03 3..
Консумирана мощност, S 6 (40/60 s) ¹⁾	W	2200	2500	2300	2500
Консумирана мощност, S 1	W	2000	2300	2100	2300
Скорост на въртене на празен ход	min ⁻¹	40	40	40	40
Система на раздробяване		Фрезоващ валец	Фрезоващ валец	«Turbine-Cut»	«Turbine-Cut»
Макс. производителност	kg/h	180 ²⁾	190 ²⁾	215 ²⁾	230 ²⁾
Макс. диаметър на клоните	mm	38 ²⁾	40 ²⁾	42 ²⁾	45 ²⁾
Кутия за отпадъци	l	53	53	53	53
Маса съгласно ЕРТА-Procedure 01/2003	kg	31,3	31,3	30,5	30,5
Клас на защита		⊕ / I	⊕ / I	⊕ / I	⊕ / I

¹⁾Режимът на работа S 6 (40 %) представлява натоварване в продължение на 40 s и работа на празен ход 60 s. При използване в реални условия се допуска и непрекъснато натоварване.

²⁾В зависимост от вида на раздробявания материал.

Информация за излъчван шум и вибрации

Стойностите са определени съгласно 2000/14/ЕО (височина 1,60 m, разстояние 1 m).

Равнището А на генерирания от машината шум обикновено е: равнище на звуковото налягане 68 dB(A); гарантираното равнище на звуковата мощност е по-малко от 92 dB(A). Неопределеност K=3 dB.



Декларация за съответствие

С пълна отговорност ние декларираме, че описаният в раздела «Технически данни» продукт съответства на следните стандарти и нормативни документи: EN 60335, EN 50434 съгласно изискванията на Директиви 2004/108/ЕО, 98/37/ЕО (до 28.12.2009), 2006/42/ЕО (от 29.12.2009), 2000/14/ЕО. 2000/14/ЕО: измерено равнище на звуковата мощност 89 dB(A). Метод за оценка на съответствието съгласно Приложение V.

Подробни технически описания при:
Bosch Lawn and Garden Ltd., PT-LG/EAE,
Stowmarket, Suffolk IP14 1EY, England
Leinfelden, 04.11.2008

Dr. Egbert Schneider
Senior Vice President
Engineering

Dr. Eckerhard Strötgen
Head of Product
Certification

Robert Bosch GmbH, Power Tools Division
D-70745 Leinfelden-Echterdingen
04.11.2008

Монтиране

За Вашата сигурност

- ▶ **Внимание! Преди почистване и техническо обслужване изключете електроинструмента и извадете щепсела от контакта. Същото се отнася и в случай, че захранващият кабел бъде повреден, прерязан, или се усуче.**

Спазвайте изискванията за захранващо напрежение: Напрежението на захранващия източник трябва да съвпада с данните, изписани на табелката на електроинструмента. Електроинструменти, обозначени с 230 V, могат да бъдат захранвани и с 220 V/240 V. Захранващата токова верига трябва да е осигурена най-малко по следния начин:

AХТ 22 D/25 D/23 TC/25 TC = 16 A

Удължителен кабел с проводници с недостатъчно напречно сечение причинява значително намаление на мощността на машината. При дължина на кабела до 25 m е необходимо напречно сечение на проводниците най-малко 3 x 1,5 mm² при дължина на кабела над 25 m напречното сечение на проводниците не трябва да е по-малко от 2,5 mm².

ВНИМАНИЕ: удължителни кабели, които не отговарят на изискванията, могат да застрашат безопасността Ви. Удължителните кабели, щепселите и съединителите трябва да са в изпълнение за ползване на открито и да са уплътнени срещу проникване на вода.

Контактите и щепселите трябва да са сухи и да не лежат на земята.

За повишаване на сигурността се препоръчва използването на предпазен прекъсвач за утечни токове (FI или RCD) с праг на задействане макс. 30 mA. Изправността на прекъсвача трябва да се проверява преди всяко ползване на електроинструмента. Ако захранващият кабел бъде повреден, ремонтът му трябва да се извърши само в оторизиран сервиз за електроинструменти на Бош.

Ако използвате навит на макара удължителен кабел, предварително трябва да го развиеете напълно.

Монтиране

Извадете машината от опаковката.
(вижте фигури А–D)

Монтиране на подавателната фуния **E F**

- ❶ Наклонете капака на режещия механизъм **13** назад.
- ❷ Закачете подавателната фуния **8** в машината.
- ❸ Завъртете червената ръкохватка **9** по посока на часовниковата стрелка, за да застопорите подавателната фуния **8**.

Работа с уреда

Включване **G**

- ▶ **Поставяйте машината винаги върху здрава хоризонтална повърхност. По време на работа не я наклоняйте или премествайте.**
- ▶ **След изключване електродвигателят продължава да се движи известно време по инерция!**

Отделяйте пръстта от корени. В подавателната фуния **8** не трябва да попадат чужди тела като камъни, стъкло, метали, текстил и пластмаси. В противен случай дробилният валец **16** може да се повреди.

Подавателната фуния **8** трябва да е празна.

Включване

Натиснете зеления бутон **4**.

Изключване

Натиснете червения «Стоп»-бутон **5**.

Защита срещу повторно включване

При прекъсване на захранването електродвигателят се изключва. При възстановяване на захранването той не се включва автоматично.

Заден ход

Натиснете и задръжте жълтия бутон **6**, за да обърнете посоката на въртене.

Дробилният валец **16** започва да се върти в обратната посока и освобождава блокиралите материали.

Система за защита от претоварване

Твърде голямо натоварване (напр. блокиране на дробилния валец **16**) води до спиране на машината след няколко секунди. Натиснете и задръжте жълтия бутон **6** за да освободите дробилния механизъм. Ако по този начин машината не се освобождава, трябва да бъде демонтирана притискателната плоча **15**.

За целта регулиращата ръкохватка **10** трябва да бъде завъртяна малко обратно на часовниковата стрелка, докато «блокиралите» материали се освободят. След това притискателната плоча **15** трябва да бъде регулирана (вижте «Регулиране на притискателната плоча»).

Указания за работа

- ▶ **По време на работа с електроинструмента винаги носете предпазни очила, шумозаглушители и работни ръкавици.**
- ▶ **Преди започване на работа винаги проверявайте дали кутията за отпадъци и подавателната фуния са монтирани правилно.**

Машината е съоръжена със сензори. Ако кутията за отпадъци **11** или подавателната фуния **8** не са монтирани правилно, машината не се включва, а се чува предупредителен звуков сигнал (при АХТ 23 ТС/25 ТС допълнително мигат двата светодиода **14**).

Подайте клони за раздробяване. След като материалите бъдат захванати от валеца **16**, те се придвижват самостоятелно.

- ▶ **Подаващи се от машината дълги клони могат да се преместват внезапно и рязко, затова стойте на достатъчно голямо разстояние!**
- Винаги подавайте такова количество материал, което не предизвиква запушване на фунията **8**.

- При обработването редувайте увехнали, влажни и съхранявани няколко дни градински отпадъци с клони. Това предотвратява полепване на замърсявания по дробилния валец **16**.
- Не обработвайте меки отпадъци без твърда консистенция, напр. кухненски отпадъци; компостирайте такива отпадъци директно.
- Внимавайте раздробеният материал винаги да може да пада от отвора за изхвърляне – Опасност от откат!
- Вентилационните отвори **3** не трябва да бъдат покривани от надробен материал.
- Избягвайте запушване на отвора за изхвърляне, тъй като това може да предизвика обратен откат в подавателната фуния **8**.

Указания за надробяване

В зависимост от вида, възрастта и степента на влажност на дървесината клоните са повече или по-малко трудни за надробяване.

Оптимални резултати можете да постигнете, ако надробявате клоните скоро след като сте ги отрязали.

Меки градински отпадъци могат да бъдат раздробявани на малки порции, особено ако са влажни. Запушвания могат да се избегнат, като периодично се раздробяват клони.

Регулиране на притискателната плоча **15**

Притискателната плоча **15** е настроена в завода-производител и не се нуждае от регулиране преди пускане в експлоатация.

Регулирането на притискателната плоча **15** се налага вследствие на износване (напр. ако при раздробяването на клони раздробените частици са свързани една към друга като на верига).

При работещ електродвигател завъртете регулиращата ръкохватка **10** на малки стъпки по посока на часовниковата стрелка, докато започне да се чува лек шум, подобен на този при шлифоване (дробилният валец **16** шлифова притискателната плоча **15** до правилното разстояние, при което през отвора изпадат малки алуминиеви стружки).

Подавайте само колкото е нужно, тъй като в противен случай излишно износват притискателната плоча **15**.

Отстраняване на дефекти

Таблицата по-долу показва симптоми на дефекти и как можете да си помогнете, ако електроинструментът Ви престане да работи нормално. Ако не можете да откриете и отстраните проблема, като следвате инструкциите в таблицата, се обърнете към оторизиран сервиз за електроинструменти.

► **Внимание! Преди почистване и техническо обслужване изключете електроинструмента и извадете щепсела от контакта. Същото се отнася и в случай, че захранващият кабел бъде повреден, прерязан, или се усуче.**

Симптоми	Възможна причина	Отстраняване
Машината не започва да работи	Кутията за отпадъци не е монтирана правилно	Монтирайте правилно кутията за отпадъци
	Подавателната фуния не е монтирана правилно	Монтирайте правилно подавателната фуния
	Контактът е повреден	Използвайте друг контакт
	Удължителният кабел е повреден	Проверете, евентуално заменете захранващия кабел
	Задействал се е предпазен прекъсвач	Заменете предпазния прекъсвач
Чува се звуков сигнал (при АХТ 23 ТС/25 ТС в допълнение мигат и двата светодиода) и машината не се включва	Кутията за отпадъци/ подавателната фуния не е монтирана правилно	Уверете се, че кутията за отпадъци е поставена правилно Уверете се, че подавателната фуния е поставена правилно и е застопорена чрез завъртане на червената ръкохватка по посока на часовниковата стрелка
Мига светодиод (при АХТ 23 ТС/25 ТС)	Няма; мигането на светодиода не указва дефект; машината е включена към захранващата мрежа и е готова за работа	
Подаваните материали не се поемат от машината	Подаваните материали са влажни и меки	Използвайте изтласквача, за да подадете материалите за раздробяване
	Подаваните материали се заклинват в машината	Отстранете блокираните материали (работете винаги с предпазни ръкавици) Натиснете бутона за обратен ход (вижте «Заден ход»)
Подаваните материали не се раздробяват и нахъсват напълно и висят като на верига	Притискателната плоча трябва да бъде регулирана	Вижте «Регулиране на притискателната плоча»

Поддържане и сервиз

Поддържане и почистване

- ▶ **Внимание! Преди почистване и техническо обслужване изключете електроинструмента и извадете щепсела от контакта. Същото се отнася и в случай, че захранващият кабел бъде повреден, прерязан, или се усуче.**
- ▶ **Когато работите с електроинструмента или при техническо обслужване и почистване, винаги носете предпазни ръкавици.**

Упътване: Изпълнявайте следните процедури по поддръжка редовно, за да си осигурите дълготрайно и надеждно ползване на електроинструмента.

Проверявайте периодично машината за забележими дефекти, като разхлабени или повредени ножове, разхлабени винтови съединения и износени или повредени части.

Уверете се, че капаците и предпазните съоръжения са изправни и са монтирани правилно. Преди използване извършвайте евентуално необходими ремонтни дейности или техническо обслужване.

Ако въпреки прецизното производство и внимателно изпитване електроинструментът се повреди, ремонтът трябва да бъде извършен в оторизиран сервиз за електроинструменти на Бош.

Когато се обръщате с въпроси към представителите, винаги посочвайте 10-цифрения каталожен номер, изписан на табелката на електроинструмента.



Демонтиране на притискателната плоча

- ▶ **Внимание! Преди почистване и техническо обслужване изключете електроинструмента и извадете щепсела от контакта. Същото се отнася и в случай, че захранващият кабел бъде повреден, прерязан, или се усуче.**

- ▶ **Когато работите с електроинструмента или при техническо обслужване и почистване, винаги носете предпазни ръкавици.**

При нормално използване и регулиране съгласно указанията, дробилният валец **16** и притискателната плоча **15** могат да издържат няколко години.

За демонтиране, почистване или замяна на притискателната плоча **15**:

- 1  Развийте напълно и извадете винта на притискателната плоча, както е показано на фигурата.
- 2  Извадете притискателната плоча **15**, като ползвате отвертка за лост.

Монтажът се извършва в обратна последователност, след което притискателната плоча **15** трябва да бъде регулирана (вижте «Регулиране на притискателната плоча»).

След приключване на работа/съхраняване

Клонотрошачката не трябва да бъде почиствана с водоструйна машина или течаша вода.

Почистете грижливо машината външно с мека четка и кърпа. Не използвайте вода и/или разтворители или препарати. Отстранете всички частички от трева, особено от вентилационните отвори **3**.

Съхранявайте машината на сухо място. Не поставяйте върху нея други предмети.

Захранващият кабел може да се захваща към клонотрошачката, както е показано (само изпълнение за Великобритания). (вижте фиг. J)

Клонотрошачката може да бъде съхранявана и с демонтирана подавателна фуния, както е показано на фигура В (вижте също «Монтиране на подавателната фуния»).

Сервиз и консултации

Сервизът ще отговори на въпросите Ви относно ремонти и поддръжка на закупения от Вас продукт, както и относно резервни части. Монтажни чертежи и информация за резервни части можете да намерите също и на

www.bosch-pt.com

Екипът от консултанти на Бош ще Ви помогне с удоволствие при въпроси относно закупуване, приложение и възможности за настройване на различни продукти от производствената гама на Бош и допълнителни приспособления за тях.

Роберт Бош ЕООД – България

Бош Сервиз Център

Гаранционни и извънгаранционни ремонти

ул. Сребърна № 3–9

1907 София

Тел.: +359 (02) 962 5302

Тел.: +359 (02) 962 5427

Тел.: +359 (02) 962 5295

Факс: +359 (02) 62 46 49

Бракуване

С оглед опазване на околната среда електроинструментът, допълнителните приспособления и опаковката трябва да бъдат подложени на подходяща преработка за повторното използване на съдържащите се в тях суровини.

Само за страни от ЕС:



Не изхвърляйте електроинструменти при битовите отпадъци!

Съгласно Директивата на ЕС 2002/96/ЕО относно бракувани електрически и електронни устройства и утвърждаването ѝ

като национален закон електроинструментите, които не могат да се използват повече, трябва да се събират отделно и да бъдат подлагани на подходяща преработка за оползотворяване на съдържащите се в тях вторични суровини.

Правата за изменения запазени.

Uputstva o sigurnosti

Pažnja: Pročitajte pažljivo ovo uputstvo za rad. Upoznajte se sa elementima za rad i korektnom upotrebom uređaja. Sigurno čuvajte uputstvo za rad za kasniju upotrebu. Tražite pre prvog puštanja u rad praktičnu prezentaciju.

Objašnjenja simbola na mašini



Opšte uputstvo o opasnosti.



Pročitajte uputstvo za opsluživanje.



Isključite uređaj pre radova na mehanizmu za presecanje i izvucite utikač iz utičnice. Ako se kabl za vreme rada ošteti ili preseče, ne dodirujte ga, već deaktivirajte neodložno osiguranje odgovarajućeg strujnog kruga. Ne radite sa uređajem nikada sa oštećenim kablom.



Nosite zaštitne rukavice, stabilne cipele i duge pantalone.



Opasnost od rotirajućih noževa. Ne dovodite ruke ili noge u otvor, dok uređaj radi.



Paziti da osobe koje stoje u blizini ne budu povredene usled odbačenih stranih tela.



Osobe koje budu u blizini treba držati na sigurnom rastojanju od uređaja.



Sačekajte da se svi delovi uređaja potpuno umire, pre nego ih uhvatite.



Nosite zaštitne naočari.



Nosite zaštitu za sluh.



Ne koristiti uređaj na kiši ili izlagati kiši.



Ne stojte na kutiji za prihvatanje.

Rad

- ▶ **Ne hvatajte za vreme rada u levak za punjenje 8. Posle isključivanja radi aparat još nekoliko sekundi.**
- ▶ Nikada deci ili osobama koje nisu upoznate sa ovim uputstvima ne dozvolite da rade sa mašinom. Propisima nekih zemalja može biti ograničena starost osobe koja radi sa mašinom. Ako mašinu ne koristite, spremite je na mesto nedostupno za decu.
- ▶ Ovaj uređaj nije zamišljen za to, da ga koriste osobe (uključujući i decu) sa ograničenim fizičkim, unutrašnjim ili duhovnim sposobnostima ili nedostajućim iskustvom i/ili bez znanja, čak i onda ako su pod nadzorom radi svoje sigurnosti odgovarajuće osobe ili dobijaju uputstva od nje, kako se koristi uređaj. Decu bi trebalo kontrolisti, da bi se osigurali, da se ne igraju sa uređajem.
- ▶ Pre uključivanja mora uređaj da se montira prema priloženom uputstvu.
- ▶ Radi povećanja sigurnosti preporučuje se, da se koristi jedna FI-sklopka (RCD) sa maksimalno 30 mA. Ova FI-sklopka bi trebala da se kontroliše pre upotrebe.
- ▶ Upotrebljavajte samo za spoljno područje dozvoljene, produžne kablove koji su zaštićeni od prskanja vode.
- ▶ Ne hvatajte utikač i utičnicu sa mokrim rukama.
- ▶ Preko mrežnog priključnog kabla ili produžnog kabla nemojte voziti, ne gnječite ga niti navlačite, jer bi se mogao oštetiti. Zaštitite kabl od izvora toplote, ulja i oštrih ivica.

- ▶ Za vreme rada ne smeju se u krugu od 3 metra zadržavati nikakve druge osobe ili životinje. Radnik je odgovoran u radnom području prema trećim licima.
- ▶ Bosch može da obezbedi samo besprekornu funkciju uredjaja, ako se isključivo koristi originalan pribor.
- ▶ Upoznajte se sa uputstvom za rad, pre nego što pokušate da radite sa uredjajem.
- ▶ Ne nosite široko odelo, gajtane koji vise ili kravate.
- ▶ Radite sa uredjajem na nekom slobodnom prostoru (na primer ne suviše blizu zida ili drugih nepokretnih predmeta) sa čvrstom ravnom podlogom.
- ▶ Ne radite sa uredjajem na podlozi koja je obložena kamenom ili šljunkom. Izbačeni materijal može prouzrokovati povrede.
- ▶ Prekontrolišine pre puštanja u rad zavrtnje, navrtke i druge delove pričvršćivanja da li stabilno stoje i zaštićene uredjaje i obloge da li su na svome mestu. Zamenite oštećene ili nečitljive tablice sa opomenom i uputstvom.
- ▶ Uverite se pre startovanja, da li je levak za punjenje prazan.
- ▶ Držite lice i telo na rastojanju od levka za punjenje.
- ▶ Sprečite da Vaše ruke ili drugi delovi Vašeg tela ili Vašeg odela dodju u levak za punjenje ili na otvor za pražnjenje.
- ▶ Isključite uredjaj, pre nego što obesite ili skinete džak za prihvat.
- ▶ Pobrinite se za stabilnu ravnotežu i sigurno stajanje. Ne saginjite se previše. Ne budite za vreme punjenja viši od nožice uredjaja.
- ▶ Kod rada sa mašinom održavajte određeni razmak do zone izbacivanja.
- ▶ Pazite krajnje pažljivo na to, da nema metalnih delova, kamenja, flaša, dozni ili drugih stranih tela, kada punite materijal u uredjaj.
- ▶ Ako mehanizam za sečenje nadje strano telo, uredjaj pravi neuobičajene šumove ili počinje da vibrira, isključite uredjaj neodložno da bi zaustavili mehanizam za sečenje. Izvucite utikač iz utičnice i postupajte na sledeći način:
 - Pregledajte oštećenje.
 - Promenite sve oštećene delove ili ih popravite.
 - Ispitajte da li su delovi otpušteni i u datom slučaju čvrsto iz stegnite.
- ▶ Ne pokušavajte da popravljate uredjaj, čak ni onda ako posedujete potrebno znanje.
- ▶ Pazite na to da se preradjeni materijal ne skuplja u zoni pražnjenja, ovo sprečava transport i može uticati na povratni udarac u levku za punjenje.
- ▶ Ako je uredjaj zapušten, isključite ga i sačekajte dok se mehanizam za sečenje ne zaustavi. Izvucite utikač iz utičnice, pre nego što oslobodite uredjaj od baštenskog materijala.
- ▶ Kontrolišite da li su poklopci i zaštitni uredjaji neoštećeni i ispravno namešteni. Izvedite pre korišćenja eventualno potrebne radove održavanja ili popravke.
- ▶ Ne pokušavajte da menjate podešavanje broja obrtaja motora. Ako postoji problem, obavestite Bosch-servis.
- ▶ Držite proreze za ventilaciju oslobodjene ostataka ili drugih naslaga, da bi izbegli oštećenje motora ili mogući požar.
- ▶ Mašinu nikada ne dižite niti nosite dok radi njen motor.
- ▶ Isključite uredjaj, sačekajte da se zaustavi mehanizam za sečenje i izvucite mrežni utikač, uvek kada napuštate radno područje.
- ▶ Ne iskrećite uredjaj za vreme rada.
- ▶ Ne izlažite uredjaj kiši. Čuvajte uredjaj samo na suvom mestu.

Održavanje i čuvanje

- ▶ Ako isključujete uređaj zbog rada u servisu, kontrole, čuvanja ili promene pribora, isključite ga, izvucite utikač iz utičnice i pustite da se uređaj ohladi. Uverite se pre svake inspekcije ili baždarenja itd. da li su se svi pokretni delovi zaustavili.
- ▶ Negujte uređaj i držite ga čisto.
- ▶ Kontrolišite mašinu i radi bezbednosti zamenite istrošene ili oštećene delove.
- ▶ Uverite se da li delovi koje treba promeniti potiču od Bosch-a.
- ▶ Ako se upotrebljava produžni kabl, nesme on biti slabiji od mrežnog kabla nameštenog na uređaju.
- ▶ Kontrolišite vodove snabdevanja i produžni kabl redovno da li su oštećeni ili postoje znaci starenja. Ne upotrebljavajte uređaj, ako je kabl oštećen.
- ▶ Mislite pri podešavanju mehanizma za sečenje na to, da je doduše prekinut dovod struje motora usled prisilnog isključenja i da motor ne može više da se uključi, da se mehanizam za sečenje i pored toga pokreće, ako se motor okreće rukom.
- ▶ Nikako ne pokušavajte prisilno isključivanje.

Opis funkcija



Čitajte sva upozorenja i uputstva.

Propusti kod pridržavanja upozorenja i uputstava mogu imati za posledicu električni udar, požar i/ili teške povrede.

Upotreba prema svrsi

Uređaj je zamišljen za pravilno usitnjavanje komposta od vlaknastih i drvenih otpadaka kućnih i Hobby vrtova.

Kutija za prihvat je zamišljena za prihvat usitnjenog materijala i za prihvat i čuvanje levka za punjenje i kasnijeg ventila.

Kutija za prihvat ne bi trebala da se koristi za druge svrhe.

Obim isporuke

Izvadite uređaj oprezno iz pakovanja i prekontrolišite da li su svi delovi na broju:

- Tihi baštenski uređaj
- Levak za punjenje
- Kasniji ventil
- Kutija za prihvat
- Uputstvo za rad

Ako delovi nedostaju ili su oštećeni, molimo obratite se trgovcu gde ste kupili uređaj.

Težina mašine u potpuno sastavljenom stanju je oko 30,5–31,3 kg. Prema potrebi zatražite pomoć kod vađenja mašine iz ambalaže.

Komponente sa slike

Numeracija prikazanih komponenata odnosi se na prikaz uređaja na stranici sa slikama.

- 1 Vozno postolje
- 2 Mrežni utikač**
- 3 Otvori za hlađenje
- 4 Zeleni taster
- 5 Crveni „Stopp“-taster
- 6 Žuti taster
- 7 Kasniji ventil
- 8 Levak za punjenje
- 9 Dugme za fiksiranje
- 10 Dugme za podešavanje
- 11 Kutija za prihvat
- 12 Serijski broj
- 13 Poklopac mehanizma za sečenje
- 14 LED pokazivač (samo AXT 23 TC/25 TC)
- 15 Pritisna ploča
- 16 Valjak za sečenje

** specifično za dotičnu zemlju

Prikazani ili opisani pribor ne spada u standardno pakovanje. Kompletni pribor možete da nađete u našem programu pribora.

Tehnički podaci

Tihi baštenski uredjaj		AXT 22 D	AXT 25 D	AXT 23 TC	AXT 25 TC
Broj predmeta		3 600 H03 0..	3 600 H03 1..	3 600 H03 2..	3 600 H03 3..
Primnjena snaga, S 6 (40/60 s) ¹⁾	W	2200	2500	2300	2500
Primnjena snaga, S 1	W	2000	2300	2100	2300
Broj obrtaja na prazno	min ⁻¹	40	40	40	40
Sistem za sečenje		Valjak za frezovanje	Valjak za frezovanje	„Turbine-Cut“	„Turbine-Cut“
Maks propusna moć materijala	kg/h	180 ²⁾	190 ²⁾	215 ²⁾	230 ²⁾
Maks. presek grane	mm	38 ²⁾	40 ²⁾	42 ²⁾	45 ²⁾
Kutija za prihvat	l	53	53	53	53
Težina prema EPTA-Procedure 01/2003	kg	31,3	31,3	30,5	30,5
Klasa zaštite		⊕ / I	⊕ / I	⊕ / I	⊕ / I

¹⁾Vrsta rada S 6 (40%) označava jedan profil opterećenja, koji prima 40 s opterećenja i 60 s praznog hoda. Dozvoljeno za praktičnu upotrebu u trajnom radu.

²⁾Zavisno od osobina seckanog materijala.

Informacije o šumovima/vibracijama

Merne vrednosti su dobijene prema 2000/14/EG (1,60 m visine, 1 m rastojanja).

Nivo šumova mašine označen sa A iznosi tipično: nivo zvučnog pritiska 68 dB(A); zagarantovan nivo snage zvuka niži od 92 dB(A). Nesigurnost K = 3 dB.

Izjava o usaglašenosti

Izjavljujemo na vlastitu odgovornost da je pod „Tehnički podaci“ opisani proizvod usaglašen sa sledećim standardima ili normativnim aktima: EN 60335, EN 50434 prema odredbama smernica 2004/108/EG, 98/37/EG (do 28.12.2009), 2006/42/EG (od 29.12.2009), 2000/14/EG.



2000/14/EG: Izmereni nivo snage zvuka je 89 dB(A). Postupak vrednovanja usaglašenosti je prema prilogu V.

Tehnička dokumentacija kod:
Bosch Lawn and Garden Ltd., PT-LG/EAE,
Stowmarket, Suffolk IP14 1EY, England

Leinfelden, 04.11.2008

Dr. Egbert Schneider
Senior Vice President
Engineering

Dr. Eckerhard Strötgen
Head of Product
Certification

 i.v. 

Robert Bosch GmbH, Power Tools Division
D-70745 Leinfelden-Echterdingen
04.11.2008

Montaža

Radi vaše sigurnosti

- ▶ **Pažnja! Pre radova održavanja i čišćenja isključiti uredjaj i izvući utikač. Isto važi, ako je oštećen kabl za struju, presečen ili umotan.**

Paziti na mrežni napon: Napon izvora struje mora se podudarati sa podacima na tipskoj tablici uređaja. Uređaji označeni sa 230 V mogu raditi i na 220 V/240 V.

Strujni krug mora da se najmanje osigura na sledeći način:

AXT 22 D/25 D/23 TC/25 TC = 16 A

Produžni kabl sa malim presekom provodnika prouzrokuje značajno smanjivanje smage uređaja. Kod kablova do 25 m dužine potreban je presek provodnika najmanje 3 x 1,5 mm² kod kablova preko 25 m dužine mora iznositi presek provodnika najmanje 2,5 mm².

OPREZ: Nepropisni produžni kablovi mogu biti opasni. Produžni kabl, utikač i spojnica moraju biti zaprti za vodu i dozvoljene konstrukcije za spoljnu upotrebu.

Kablovske veze bi trebale biti suve i da ne leže po zemlji.

Radi povećanja sigurnosti preporučuje se, da se koristi jedna FI-sklopka (RCD) sa maksimalno 30 mA. Ova FI-sklopka bi trebala da se kontroliše pre upotrebe.

Ako je priključni vod oštećen, sme ga popraviti samo neka stručna Bosch-radionica.

Pri upotrebi kablovskog bubnja isti mora biti odmotan.

Montaža

Izvadite uredjaj iz pakovanja.
(pogledajte sliku A–D)

Montaža levka za punjenje **E F**

- ① Iskrenite poklopac za mehanizam za sečenje **13** unazad.
- ②③ Obesite levak za punjenje **8** na aparat.

- ④ Krenite crveno dugme za fiksiranje **9** u pravcu kazaljke na satu, da bi levak za punjenje **8** blokirali.

Rad

Puštanje u rad **G**

- ▶ **Postavljajte uredjaj uvek na čvrstu, horizontalnu podlogu. Ne iskrećite ili pokrećite uredjaj za vreme rada.**
- ▶ **Motor još radi posle isključivanja!**

Oslobodite korenje od zemlje. Strana tela kao kamenje, staklo, metali, tekstil i plastika ne smeju dospeti u levak za punjenje **8**. U drugom slučaju se valjak za sečenje **16** može oštetiti.

Levak za punjenje **8** mora biti prazan.

Uključivanje

Pritisnite zeleni taster **4**.

Isključivanje

Pritisnite crveni „Stopp“-taster **5**.

Zaštita od ponovnog kretanja

Uređaj se isključuje posle nestanka struje. Pri aktiviranje snabdevanja energijom ne može uredjaj ponovo da se automatski uključi.

Povratni hod

Pritisnite i držite žuti taster **6**, da bi okrenuli pravac okretanja.

Valjak za sečenje **16** radi u suprotnom pravcu i oslobadja tako blokirani materijal.

Zaštita od preopterećenja

Suviše veliko opterećenje (na. primer. Blokiranje valjka za sečenje **16**) utiče posle nekoliko sekundi na zaustavljanje uređaja. Pritisnite i držite žuti taster **6**, da bi okrenuli pravac okretanja. Ako se blokiranje ne može osloboditi, mora se pritisna ploča **15** odvojiti od mehanizma za sečenje.

Dugme za podešavanje **10** mora se malo okrenuti u pravcu kazaljke na satu, dok se „blokirani“ materijal ne oslobodi. Pritisna ploča **15** treba na kraju da se podesi (pogledajte „Podešavanje pritisne ploče“).

Uputstva za rad

- ▶ **Nosite za vreme korišćenja uređaja uvek zaštitne naočare, zaštitu za sluh i zaštitne rukavice. Nosite za vreme korišćenja uređaja uvek zaštitne naočare, zaštitu za sluh i zaštitne rukavice.**
- ▶ **Kontrolišite pre upotrebe uvek da li je ispravno montirana kutija za prihvat i levak za punjenje.**

Uređaj je opremljen sa sensorima. Ako kutija za prihvat **11** i levak za punjenje **8** nisu ispravno pozicionirani, neće uređaj startovati i čuje se signalni ton (pri AXT 23 TC/25 TC i trepere dodatno 2 LED-a **14**).

Donesite materijal za usitnjavanje. Ugurani materijal se od strane valjka za sečenje **16** automatski uvlači.

- ▶ **Materijal za usitnjavanje koji je dug i štrči može se pri uvlačenju odbiti slično šiblju, stoga držite dovoljno sigurnosno rastojanje.**
- Ubacujte uvek samo toliko materijala unutra, da levak za punjenje **8** nije zapušten.
- Usitnjavajte osušeni, vlažni i već više dana čuvani baštenski materijal mešajući sa grančicama.
- Ovo sprečava dodavanje valjka za sečenje **16**.
- Ne usitnjavajte meke otpatke bez čvrste konzistencije, kao na primer kuhinjski otpad, već ih direktno pretvarajte u kompost.
- Pazite nato, da usitnjeni materijal može slobodno da se prazni kroz otvor za pražnjenje. Opasnost od zapušavanja!
- Prorezi za ventilaciju **3** ne smeju biti pokriveni sa usitnjenim materijalom.
- Izbegavajte blokiranje izlaznog otvora, jer to može uticati na povratni udarac u levku za punjenje **8**.

Uputstva za usitnjavanje

Zavisno od vrste, starosti i osušenog drveta grane se više ili manje teško usitnjavaju.

Optimalni rezultati se postižu, ako usitnjavate sveže grane odmah posle sečenja.

Meki baštenski otpaci bi trebali da se usitnjavaju u manjim količinama, posebno ako je materijal za usitnjavanje vlažan. Blokiranja možete izbeći periodičnim usitnjavanjem grančica.

Podešavanje pritisne ploče

Pritisna ploča **15** je baždarena u fabrici i ne treba nikakvo podešavanje pre prvog puštanja u rad.

Naknadno podešavanje pritisne ploče **15** je potrebno na osnovu habanja (na primer ako je materijal za usitnjavanje kao grančice, isprepleten zajedno i ne usitnjavaju se besprekorno).

Okrećite sa motorom u radu glavu za podešavanje **10** u malim koracima u pravcu kazaljke na satu, sve dok se ne čuje laki šum brušenja (valjak za sečenje **16** brusi pritisnu ploču **15** na pravo rastojanje, pri čemu iz otvora za pražnjenje ispadaju sitni opiljci aluminijuma).

Podesite samo toliko koliko je potrebno, jer je inače pritisna ploča **15** izložena nepotrebnom habanju.

Traženje grešaka

Sledeća tabela pokazuje simptome grešaka i kako da pomognete sebi, ako vaš uređaj ne radi ispravno. Ako time ne možete lokalizovati problem i odstraniti ga, obratite se ovlašćenom servisu.

► **Pažnja! Pre radova održavanja i čišćenja isključiti uređaj i izvući utikač. Isto važi, ako je oštećen kabl za struju, presečen ili umotan.**

Simptomi	Mogući uzroci	Pomoć
Mašina ne radi	Kutija za prihvat nije ispravno montirana	Kutiju za prihvat montirati ispravno
	Levak za punjenje nije ispravno montiran	Ispravno montirati levak za punjenje
	Utičnica je u kvaru	Koristite drugu utičnicu
	Oštećen produžni kabl	Kontrolisati kabl, eventualno ga zameniti
	Osigurač je izbio	Promeniti osigurač
Čuje se signalni ton (pri AXT 23 TC/25 TC i trepere dodatno dva LED-a) i mašina ne startuje.	Kutija za prihvat/Levak za punjenje nije ispravno montirana	Uverite se da je kutija za prihvat ispravno montirana Uverite se da je levak za punjenje ispravno pozicioniran i fiksiran okretanjem crvenog dugmeta za fiksiranje u pravcu kazaljke na satu
Jedan LED treperi (pri AXT 23 TC/25 TC)	Nema, treperenje LED je korektno, mašina je priključena na strujnu mrežu i spremna za rad	
Materijal za usitnjavanje se ne uvlači	Materijal za usitnjavanje je mokar i mekan	Koristite kasniji ventil da bi materijal za usitnjavanje pogurali u mašinu
	Materijal za usitnjavanje slepljuje u mašini	Ukloniti materijal za usitnjavanje koji može blokirati (uvek nosite zaštitne rukavice za rad u bašti) Aktivirajte taster za povratak (pogledajte „Povratni hod“)
Materijal za usitnjavanje se ne usitnjava potpuno i visi zajedno u vidu lanca	Pritisna ploča se mora naknadno podesiti	Pogledajte „Podešavanje pritisne ploče“

Održavanje i servis

Održavanje i čišćenje

- ▶ **Pažnja! Pre radova održavanja i čišćenja isključiti uredjaj i izvući utikač. Isto važi, ako je oštećen kabl za struju, presečen ili umotan.**
- ▶ **Nosite uvek zaštitne rukavice, kada radite sa uredjajem ili želite da uradite radove održavanja-/čišćenja.**

Pažnja: Izvodite redovno sledeće radove održavanja, da bi se obezbedilo dugo i pouzdano korišćenje.

Mašinu redovno kontrolišite u pogledu vidljivih nedostataka kao što su odvrnuti ili oštećeni noževi, odpuštene veze i istrošeni ili oštećeni delovi.

Prekontrolišite da li su poklopci i zaštitni uredjaji neoštećeni i ispravno namešteni. Izvodite pre korišćenja eventualno potrebne radove održavanja ili popravci.

Ako bi uređaj i pored brižljivog postupka proizvodnje i kontrole nekada otkazao, popravku mora vršiti ovlašćeni stručni servis za Bosch vrtne uređaje.


Kod svih pitanja i naručivanja rezervnih delova molimo vas da neizostavno navedete broj narudžbine (ima 10 cifara) a prema tipskoj tablici na uređaju.


Demontaža pritisne ploče

- ▶ **Pažnja! Pre radova održavanja i čišćenja isključiti uredjaj i izvući utikač. Isto važi, ako je oštećen kabl za struju, presečen ili umotan.**
- ▶ **Nosite uvek zaštitne rukavice, kada radite sa uredjajem ili želite da uradite radove održavanja-/čišćenja.**

Pri normalnom korišćenju i podešavanju prema uputstvu, imaju valjak za sečenje **16** i pritisna ploča **15** višegodišnji vek trajanja.

Postupajte pri demontaži, za čišćenje ili za promenu pritisne ploče **15** na sledeći način:

-  Uklonite kao što slika prikazuje potpuno zavrtanj iz pritisne ploče.

-  Podignite pritisnu ploču **15** sa nekom odvrtkom.

Sastavljanje se vrši obrnutim redosledom, pričem se pritisna ploča **15** na kraju mora podesiti (pogledajte „Podešavanje pritisne ploče“).

Posle košenja/čuvanja

Baštenski uredjaj nesme se čistiti sa baštenskim uredjajima visokog pritiska ili tečnom vodom.

Vanjske površine mašine treba temeljito očistiti mekom četkom i krpom. Ne upotrebljavajte vodu i rastvarače ili sredstva za poliranje. Treba odstraniti sve nakupine trave i stranih materijala, posebno sa otvora za hlađenje **3**.

Čuvajte uredjaj na nekom suvom mestu. Ne stavlajte nikakve druge predmete na uredjaj.

Kabl može kao što je prikazano da se čuva na baštenskom uredjaju (samo UK). (pogledajte sliku J)

Baštenski uredjaj može prema slici B, da se čuva posle demontaže levka za punjenje (pogledajte i „Montaža levka za punjenje“).

Servis i savetovanja kupaca

Servis odgovara na Vaša pitanja u vezi popravke i održavanja Vašeg proizvoda kao i u vezi rezervnih delova. Šematske prikaze i informacije u vezi rezervnih delova naći ćete i pod:

www.bosch-pt.com

Bosch-ov tim savetnika će Vam pomoći kod pitanja u vezi kupovine, primene i podešavanja proizvoda i pribora.

Srpski

Bosch-Service
Dimitrija Tucovića 59
11000 Beograd
Tel.: +381 (011) 244 85 46
Fax: +381 (011) 241 62 93
E-Mail: asboschz@EUnet.yu

Uklanjanje djubreta

Električni pribori, pribor i pakovanja treba da se odvoze regeneraciji koja odgovara zaštiti čovekove sredine.

Samo za EU-zemlje:



Ne bacajte električni pribor u kućno djubre!

Prema evropskim smernicama 2002/96/EG o starim električnim i elektronskim uređajima i njihovim pretvaranju u nacionalno dobro ne

moraju više upotrebljivi električni pribori da se odvojeno sakupljaju i odvoze nekoj regeneraciji koja odgovara zaštiti čovekove okoline.

Zadržavamo pravo na promene.

Varnostna navodila

Pozor: Skrbno si preberite to navodilo za obratovanje. Seznanite se z upravljalnimi elementi in s pravilno uporabo naprave. To navodilo za uporabo varno shranite za kasnejšo rabo. Zahtevajte pred prvim zagonom praktično demonstracijo.

Razlaga simbolov na stroju



Splošno opozorilo na nevarnost.



Preberite navodilo za uporabo.



Pred pričetkom opravil na rezalnem mehanizmu morate napravo izklopiti in potegniti vtič iz vtičnice. Če med delom poškodujete ali pretrgate kabel, se ga ne dotikajte, temveč nemudoma deaktivirajte varovalko prizadetega tokokroga. Naprave nikoli ne uporabljajte s poškodovanim kablom.



Nosite zaščitne rokavice, fiksno obutev in dolge hlače.



Nevarnost pred rotirajočimi rezalnimi noži. Med delovanjem naprave ne smete podržati rok ali nog v odprtine.



Pazite, da predmeti, ki bi odleteli od škarij, ne bodo poškodovali oseb, ki stojijo v bližini.



Osebe, ki se nahajajo v bližini, naj bodo varno oddaljene od škarij.



Počakajte na to, da se vsi deli naprave popolnoma ustavijo, preden se je dotaknete.



Nosite zaščitna očala.



Nosite zaščito sluha.



Naprave ne uporabljajte, ko dežuje in je ne izpostavljajte dežju.



Ne stojte na zbiralni posodi.

Uporaba

- ▶ **Med obratovanjem ne segajte v lijak 8. Po izklopu naprava nekaj sekund deluje naprej.**
- ▶ Nikoli ne dovolite otrokom ali osebam, ki niso seznanjene s temi navodili, da bi uporabljale ta stroj. Nacionalni predpisi morebiti omejujejo starost uporabnika. Kadar stroj ni v uporabi, ga hranite izven dosega otrok.
- ▶ Ta naprava ni namenjena za uporabo s strani oseb (vključno z otroki) z omejenimi fizičnimi, senzoričnimi ali umskimi sposobnostmi ali pomanjkljivimi izkušnjami in/ali pomanjkljivim znanjem, razen, če jih nadzoruje oseba, ki je odgovorna za varnost ali pa če dobijo s strani te odgovorne osebe navodila, kako se mora ta naprava uporabljati. Nadzorujte otroke in s tem zagotovite, da se ne igrajo z napravo.
- ▶ Pred vklopom morate napravo montirati v skladu s priloženim navodilom.
- ▶ Za povečanje varnosti vam priporočamo, da uporabite FI-stikalo (RCD) z okvarnim tokom maks. 30 mA. To FI-stikalo morate pred vsako uporabo preveriti.
- ▶ Uporabljajte le kabselske podaljške, ki so namenjeni za delo na prostem.
- ▶ Ne dotikajte se vtiča in vtičnice z mokrimi rokami.
- ▶ Ne smete peljati preko omrežnega priključka, ne smete ga stiskati ali vlačiti za njega, saj bi ga lahko poškodovali. Zaščitite kabel pred vročino, oljem in ostrimi robovi.

- ▶ Med obratovanjem se v okolici 3 metrov ne smejo zadrževati osebe ali živali. Uporabnik naprave je v delovnem območju odgovoren za tretje osebe.
 - ▶ Bosch lahko le takrat zagotavlja neoporečno funkcijo naprave, če uporabljate izključno originalni pribor.
 - ▶ Preden poskušajte delati z napravo, se seznanite z navodilom za obratovanje.
 - ▶ Ne nosite ohlapnih oblačil, visečih vrvic ali kravat.
 - ▶ Uporabljajte napravo na prostem mestu (npr. ne preblizu stene ali drugih prosto stoječih predmetov) na trdnih in ravnih tleh.
 - ▶ Naprave nikoli ne uporabljajte na tlakovanih ali prodnatih tleh. Izvržen material lahko povzroči poškodbe.
 - ▶ Pred pričetkom obratovanja preverite vse vijake, matice in druge pritrditvene dele na trdnost naseda in vse zaščitne priprave in zaslone, ali so pravilno nameščeni. Nadomestite poškodovane ali nečitljive tablice, ki vsebujejo opozorila in navodila.
 - ▶ Poskrbite, da bo pred zagonom lijak prost.
 - ▶ Držite obraz in telo v stran od lijaka.
 - ▶ Preprečite, da vaše roke ali drugi deli telesa ali vašega oblačila ne bodo prišli v izpraznjevalno odprtino in preprečite, da se bi približali gibljivim delom.
 - ▶ Izklopite napravo, preden namestite ali snamete zbiralno posodo.
 - ▶ Vedno poskrbite za stabilno ravnotežje in varno stojišče. Ne sklonite se preveč naprej. Medtem, ko polnite napravo, ne smete stati višje kot podnožje naprave.
 - ▶ Ne približujte se področju izmeta, ko delate s strojem.
 - ▶ Ko dajate material v napravo, morate izjemno skrbno paziti na to, da ne vsebuje kovinskih delcev, kamnov, steklenic, pločevink ali drugih tujkov.
 - ▶ Če rezalni mehanizem zadane ob tujek ali če naprava povzroči nenavaden hrup ali pričinja vibrirati, morate napravo nemudoma izklopiti in tako ustaviti nože. Potegnite vtič iz vtičnice in postopajte kot sledi:
 - Preglejte škodo.
 - Zamenjajte vse poškodovane dele ali poskrbite za popravilo.
 - Preverite, ali so deli razrahljani in jih po potrebi zategnite.
 - ▶ Ne poskušajte popravljati naprave, razen če imate ustrezno kvalifikacijo za to.
 - ▶ Pazite na to, da se obdelovalni material ne nabira v področju izmeta, to ovira premikanje materiala naprej in lahko povzroči povratni udarec.
 - ▶ Če se naprava zamaši, jo morate izklopiti in počakajte, da se noži ustavijo. Preden odstranite drobilni material, potegnite vtič iz vtičnice.
 - ▶ Preglejte, če so pokrovi in zaščitne naprave nepoškodovani in pravilno montirani. Pred uporabo eventuelno opravite potrebna vzdrževalna dela ali popravila.
 - ▶ Ne poskušajte spremeniti nastavitve števila vrtljajev motorja. V primeru problema obvestite servis Bosch.
 - ▶ Poskrbite za to, da bodo prezračevalne zareze brez ostankov ali drugih oblog, saj tako preprečite poškodbe motorja ali možen požar.
 - ▶ Nikoli ne vzdigujte oz. ne nosite stroja z vklopljenim motorjem.
 - ▶ Ko zapustite delovno območje, izklopite napravo, počakajte na zaustavitev nožev in potegnite vtič.
 - ▶ Ne nagibajte naprave med obratovanjem.
 - ▶ Zavarujte napravo pred dežjem. Shranite napravo na suhem mestu.
- Vzdrževanje in skladiščenje**
- ▶ Če mora naprava zaradi servisa, pregleda, skladiščenja ali menjave pribora prenehati obratovati, jo izklopite, potegnite vtič iz vtičnice in pustite, da se ohladi. Pred vsako inšpekcijo ali naravnavanjem ipd. se morate prepričati, da vsi gibljivi deli mirujejo.
 - ▶ Napravo skrbno negujte in poskrbite za to, da bo čista.
 - ▶ Preverite stroj in zaradi varnosti nadomestite obrabljene ali poškodovane dele.

- ▶ Poskrbite, da bodo vsi deli, ki jih boste zamenjali, izdelani v tovarni Bosch.
- ▶ V primeru, da uporabljate podaljševalni kabel, ta ne sme biti šibkejši kot omrežni kabel, ki je nameščen na napravi.
- ▶ Redno preverjajte oskrbovalne vode in podaljševalni kabel glede poškodb ali znakov staranja. Če je kabel poškodovan, naprave ne uporabljajte.
- ▶ Pri nastavitvi nožev ne pozabite, da je dovod električnega toka motorja s funkcijo prisilnega izklopa sicer prekinjem in da motorja tako ni moč vklopiti, vendar se noži vseeno premikajo, če se motor vrti z roko.
- ▶ Nikakor ne poskušajte deaktivirati prisilnega izklopa.

Opis delovanja



Preberite vsa opozorila in

napotila. Napake zaradi neupoštevanja spodaj navedenih opozoril in napotil lahko povzročijo električni udar, požar in/ali težke telesne poškodbe.

Uporaba v skladu z namenom

Naprava je namenjena za drobljenje vlaknatih in lesenih odpadkov iz hišnih in ljubiteljskih vrtov za kompostiranje.

Zbiralna posoda je določena za sprejem zdrobljenega materiala in za pritrditev in skladiščenje lijaka in potiskača.

Zbiralna posoda se ne sme uporabljati za druge namene.

Obseg pošiljke

Previdno odstranite napravo iz embalaže in preverite, če so bili v celoti dobavljeni vsi naslednji deli:

- Tihi drobilnik
- Lijak
- Potiskač
- Zbiralna posoda
- Navodilo za uporabo

Če kakšni deli manjkajo ali so poškodovani, obvestite o tem vašega trgovca.

Ko je stroj v celoti zmontiran, tehta pribl. 30,5–31,3 kg. Po potrebi poiščite pomoč, ko jemljete stroj iz embalaže.

Komponente na sliki

Oštevilčenje komponent, ki so na sliki, se nanaša na prikaz naprave na strani z grafiko.

- 1 Podvozje
- 2 Omrežni vtič**
- 3 Prezračevalne reže
- 4 Zelena tipka
- 5 Rdeča tipka „stop“
- 6 Rumena tipka
- 7 Potiskač
- 8 Lijak
- 9 Nastavljali gumb
- 10 Nastavitveni gumb
- 11 Zbiralna posoda
- 12 Serijska številka
- 13 Pokrov nožev
- 14 Prikaz LED (samo AXT 23 TC/25 TC)
- 15 Pritisna plošča
- 16 Rezalni valj

**** specifično glede na državo**

Prikazan ali opisan pribor ni del standardnega obsega dobave. Celoten pribor je del našega programa pribora.

Tehnični podatki

Tihi drobilnik		AXT 22 D	AXT 25 D	AXT 23 TC	AXT 25 TC
Številka artikla		3 600 H03 0..	3 600 H03 1..	3 600 H03 2..	3 600 H03 3..
Zmogljivost motorja, S 6 (40/60 s) ¹⁾	W	2200	2500	2300	2500
Zmogljivost motorja, S 1	W	2000	2300	2100	2300
Število vrtljajev v prostem teku	min ⁻¹	40	40	40	40
Rezalni sistem		Rezkalni valj	Rezkalni valj	„Turbine-Cut“	„Turbine-Cut“
Maks. prehod materiala	kg/h	180 ²⁾	190 ²⁾	215 ²⁾	230 ²⁾
Maks. premer vej	mm	38 ²⁾	40 ²⁾	42 ²⁾	45 ²⁾
Zbiralna posoda	l	53	53	53	53
Teža po EPTA-Procedure 01/2003	kg	31,3	31,3	30,5	30,5
Zaščitni razred		⊕ / I	⊕ / I	⊕ / I	⊕ / I

¹⁾Način obratovanja S 6 (40 %) označuje profil obremenitve, ki predpostavlja 40 s obremenitve in 60 s prostega teka. Za praktično uporabo je dovoljeno trajno obratovanje.

²⁾Glede na kakovost drobilnega materiala.

Podatki o hrupu/vibracijah

Merilne vrednosti so izračunane v skladu z 2000/14/ES (višina 1,60 m, odmik 1 m).

Z A-ocenjeni nivo hrupa naprave znaša običajno: Nivo hrupa 68 dB(A); garantiran nivo hrupa pod 92 dB(A). Negotovost K=3 dB.



Izjava o skladnosti

Izjavljamo pod izključno odgovornostjo, da proizvod, ki je opisan pod „Tehnični podatki“ ustreza naslednjim standardom oz. standardiziranim dokumentom: EN 60335, EN 50434 v skladu z določili direktiv 2004/108/ES, 98/37/ES (do 28.12.2009), 2006/42/ES (od 29.12.2009), 2000/14/ES. 2000/14/ES: Izmerjen nivo hrupa 89 dB(A). Postopek ocenjevanja skladnosti v skladu z dodatkom V.

Tehnična dokumentacija se nahaja pri: Bosch Lawn and Garden Ltd., PT-LG/EAE, Stowmarket, Suffolk IP14 1EY, England
Leinfelden, 04.11.2008

Dr. Egbert Schneider
Senior Vice President
Engineering

Dr. Eckerhard Strötgen
Head of Product
Certification

Robert Bosch GmbH, Power Tools Division
D-70745 Leinfelden-Echterdingen
04.11.2008

Montaža

Za vašo varnost

- **Pozor! Izključite napravo pred pričetkom vzdrževalnih ali čistilnih opravil in potegnite omrežni vtič. Enako storite v primeru, da je omrežni kabel poškodovan, narezan ali zamotan.**

Upoštevajte omrežno napetost: Napetost električnega vira se mora ujemati s podatki na tipski tablici naprave. Naprave z oznako 230 V se lahko priključijo tudi na napetost 220 V/240 V.

Tokokrog mora biti zavarovan najmanj tako, kot sledi:

AXT 22 D/25 D/23 TC/25 TC = 16 A

Podaljševalni kabel s premajhnim prerezom vodnika povzroči občutno zmanjšanje zmogljivosti naprave. Pri kablilih do dolžine 25 m je potreben prerez vodnika najmanj $3 \times 1,5 \text{ mm}^2$, pri kablilih nad dolžino 25 m mora znašati prerez vodnika najmanj $2,5 \text{ mm}^2$.

POZOR: Nepravilno izvedeni podaljševalni kabli so lahko nevarni. Podaljševalni kabli, vtiči in mesta priključka morajo biti izvedeni vodotesno in dovoljeni za zunanjo uporabo.

Priključna mesta kablov morajo biti suha in ne smejo ležati na tleh.

Za povečanje varnosti vam priporočamo, da uporabite FI-stikalo (RCD) z okvarnim tokom maks. 30 mA. To FI-stikalo morate pred vsako uporabo preveriti.

Če je priključni vodnik poškodovan, ga sme popraviti le pooblaščen servisna delavnica Bosch.

Pri uporabi kabelskih bobnov morajo slednji biti razviti.

Montaža

Vzemite napravo iz embalaže. (glejte sliko A–D)

Montaža lijaka **E F**

- ➊ Obrnite pokrov nožev **13** nazaj.
- ➋ Obesite lijak **8** v napravo.
- ➌ Zasukajte rdeč nastavljalni gumb **9** v smeri urnega kazalca in s tem aretirajte lijak **8**.

Delovanje

Zagon **G**

- ▶ **Napravo vedno postavite na stabilna, vodoravno izravnana tla. Ne nagibajte in ne premikajte naprave med obratovanjem.**
- ▶ **Motor po izklopu še nekaj časa teče naprej!**

Odstranite zemljo s korenin. Tujki kot kamni, steklo, kovina, tekstil in umetne mase ne smejo priti v lijak **8**. V nasprotnem primeru lahko poškodujete rezalni valj **16**.

Lijak **8** mora biti prazen.

Vklop

Pritisnite zeleno tipko **4**.

Izklop

Pritisnite rdečo tipko „stop“ **5**.

Zaščita proti ponovnemu zagonu

Naprava se pri izpadu omrežja izklopi. Pri ponovnem aktiviranju oskrbe z energijo se naprava ne vklopi avtomatsko.

Povratni tek

Pritisnite in držite rumeno tipko **6** za obrnitev smeri vrtenja.

Rezalni valj **16** teče v nasprotni smeri in tako osvobodi blokirani material.

Zaščita proti preobremenitvi

Previsoka obremenitev (npr. blokiranje rezalnega valja **16**) po nekaj sekundah povzroči mirovanje naprave. Pritisnite in držite rumeno tipko **6**, da bi osvobodili blokirane nože. Če blokade ne morate odstraniti, morate pritisno ploščo **15** odstraniti z nožev.

Pri tem morate nastavitveni gumb **10** nekoliko zavrteti proti urinemu kazalcu, da se bo „blokirani“ material sprostil. Nato morate pritisno ploščo **15** naravnati (glejte „Naravnavanje pritisne plošče“).

Navodila za delo

- ▶ **Med uporabo naprave vedno nosite zaščitna očala, zaščito sluha in zaščitne rokavice.**
- ▶ **Pred uporabo vedno preverite pravilno montažo zbiralne posode in lijaka.**

Naprava je opremljena s senzorji. Če zbiralna posoda **11** in lijak **8** nista pravilno pozicionirana, naprava ne starta in zaslišite zvočni signal (pri AXT 23 TC/25 TC utripata dodatno 2 svetilki LED **14**).

Vložite drobilni material. Rezalni material **16** samostojno vpotegne vloženi material.

► **Daljši drobilni material, ki moli iz naprave, lahko pri vpotegnitvi šibasto udari nazaj, zaradi tega držite dovolj velik varnostni razmak!**

- Vstavite le toliko materiala, da se lijak **8** ne zamaši.
- Ovene, vlažne in že več dni skladiščene vrtno odpadke drobite tako, da jih izmenjujete z vejami.
- To prepreči zamašitev rezalnega valja **16**.
- Ne drobite mehkih odpadkov brez trdne konsistence, kot npr. hišnih odpadkov, temveč jih direktno kompostirajte.
- Pazite na to, da drobilni material lahko prosto pade iz izmetnega jaška – Nevarnost zastoja!
- Ne smete prekriati prezračevalnih zarez **3** z drobilnim materialom.
- Preprečite blokiranje izmetnega jaška, saj to lahko povzroči zastoj drobilnega materiala v lijaku **8**.

Navodila za drobljenje

Glede na vrsto, starost in vsebnostjo vlage v lesu se veje lahko več ali manj težko drobijo.

Optimalne rezultate dosežete, če drobite sveže veje kmalu potem, ko ste jih odrezali.

Mehki vrtni odpadki se smejo drobiti v majhnih količinah, še posebej, če je drobilni material moker. Blokade lahko preprečite s periodičnim drobljenjem vej.

Naravnavanje pritiskne plošče

Pritisna plošča **15** je tovarniško justirana in je pred prvim zagonom ni potrebno nastaviti.

Naravnavanje pritiskne plošče **15** je potrebno zaradi obrabe (npr. če je drobilni material kot npr. veje, verižno povezan in se ne more enostavno zdrobiti).

Če motor obratuje, zasukajte nastavitveni gumb **10** v majhnih korakih v smeri urnega kazalca, dokler ne zaslišite rahlega zvoka drsenja (rezalni valj **16** potegne pritiskno ploščo **15** na pravilno razdaljo, pri čemer skozi izmetno odprtino izpadejo majhni aluminijevi ostružki).

Pritisno ploščo **15** naravnajte le toliko, kot je zares potrebno, saj se sicer po nepotrebnem obrablja.

Iskanje napak

V spodnji tabeli so navedeni simptomi napak in napotki, kako si lahko sami pomagata, če Vaša naprava ne deluje pravilno. Če problema na ta način ne boste mogli lokalizirati in odstraniti, poiščite pomoč v servisni delavnici.

► **Pozor! Izključite napravo pred pričetkom vzdrževalnih ali čistilnih opravil in potegnite omrežni vtič. Enako storite v primeru, da je omrežni kabel poškodovan, narezan ali zamotan.**

Simptomi	Možen vzrok	Pomoč
Stroj ne deluje	Zbiralna posoda ni pravilno montirana	Pravilno montirajte zbiralno posodo
	Lijak ni pravilno montiran	Pravilno montirajte lijak
	Vtičnica je okvarjena	Uporabite drugo vtičnico
	Podaljševalni kabel je poškodovan	Preverite kabel in ga po potrebi zamenjajte
	Varovalka je sprožila	Zamenjajte varovalko

Simptomi	Možen vzrok	Pomoč
Zaslišite zvočni signal (pri AXT 23 TC/25 TC dodatno zasvetita dve svetilki LED) in stroj ne zažene	Zbiralna posoda/lijak ni pravilno montiran	Zagotovite, da je zbiralna posoda pravilno nameščena Zagotovite, da je lijak pravilno pozicioniran in da je vpet z zasukom rdečega nastavitvenega gumba v smeri urnega kazalca
Svetilka LED utripa (pri AXT 23 TC/25 TC)	Ga ni; utripanje svetilk LED je pravilno; stroj je priključen na oskrbo z električno energijo in pripravljen za obratovanje	
Drobilni material se ne vpotegne	Drobilni material je moker in mehek	Uporabite potiskač za potiskanje drobilnega materiala v stroj
	Drobilni material je zagozden v stroju	Odstranite drobilni material, ki blokira (pri tem morate vedno nositi vrtno rokavice) Aktivirajte tipko za spremembo smeri (glejte „Povratni tek“)
Drobilni material se ne zdrobi v celoti in je verižno povezan	Naravnati morate pritisno ploščo	glejte „Naravnavanje pritisne plošče“

Vzdrževanje in servisiranje

Vzdrževanje in čiščenje

- ▶ **Pozor! Izključite napravo pred pričetkom vzdrževalnih ali čistilnih opravil in potegnite omrežni vtič. Enako storite v primeru, da je omrežni kabel poškodovan, narezan ali zamotan.**
- ▶ **Zaščitne rokavice nosite vedno, ko delate z napravo ali želite izvajati vzdrževalna ali čistilna opravila.**

Opozorilo: Prosimo, da redno opravljate spodaj navedena vzdrževalna dela, kar bo zagotovilo dolgo in zanesljivo uporabljanje naprave.

Redno preverjajte stroj na očitne pomanjkljivosti, kot so majavi ali poškodovani noži, razrahljani spoji in obrabljeni in poškodovani sestavni deli.

Pregledujte pokrove in zaščitne naprave glede na poškodbe in pravilno montažo. Pred uporabo naprave eventualno opravite potrebna vzdrževalna dela ali popravila.

Če bi kljub skrbni izdelavi naprave in opravljenim preizkusom vseeno prišlo do izpada delovanja, naj popravilo opravi pooblaščen servisna delavnica za Boscheve vrtno stroje.

Pri vseh vprašanjih in naročanjih nadomestnih delov obvezno navedite 10-mestno številko artikla, ki se nahaja na tipski ploščici naprave.

Demontaža pritisne plošče

- ▶ **Pozor! Izključite napravo pred pričetkom vzdrževalnih ali čistilnih opravil in potegnite omrežni vtič. Enako storite v primeru, da je omrežni kabel poškodovan, narezan ali zamotan.**
- ▶ **Zaščitne rokavice nosite vedno, ko delate z napravo ali želite izvajati vzdrževalna ali čistilna opravila.**

Pri normalni uporabi in naravnavanju v skladu z navodilom, imata rezilni valj **16** in pritisna plošča **15** večletno življenjsko dobo.

Pri demontaži, čiščenju ali izmenjavi pritisne plošče **15** postopajte, kot sledi:

- ❶ V celoti odstranite vijak pritisne plošče, kot je prikazano na sliki.
- ❷ Privzdignite pritisno ploščo **15** z izvijačem.

Montažo opravite v obratnem vrstnem redu, pri čemer morate nato pritisno ploščo **15** ponovno naravnati (glejte „Naravnavanje pritisne plošče“).

Po opravljenem delu/Shranjevanje

Drobnilnika ne smete čistiti z visokotlačnimi čistilci ali tekočo vodo.

Zunanost stroja temeljito očistite z mehko krtačo in krpo. Ne uporabljajte vode, topil ali polirnih sredstev. Odstranite vse sprijemke trave in druge delce, še posebej s prezračevalnih rež **3**.

Skladiščite napravo na suhem mestu. Ne postavljajte nobenih drugih predmetov na napravo.

Kot je prikazano, lahko kabel shranite ob drobnilniku (veljavno samo v Združenem kraljestvu). (glejte sliko J)

Kot je prikazano na sliki B, lahko drobnilnik po demontaži lijaka skladiščite (glejte tudi „Montaža lijaka“).

Servis in svetovanje

Servis vam bo dal odgovore na vaša vprašanja glede popravila in vzdrževanja izdelka ter nadomestnih delov. Prikaze razstavljenega stanja in informacije glede nadomestnih delov se nahajajo tudi na internetnem naslovu:

www.bosch-pt.com

Skupina svetovalcev podjetja Bosch vam bo z veseljem na voljo pri vprašanjih glede nakupa, uporabe in nastavitve izdelka in pribora.

Slovensko

Top Service d.o.o.

Celovška 172

1000 Ljubljana

Tel.: +386 (01) 5194 225

Tel.: +386 (01) 5194 205

Fax: +386 (01) 5193 407

Odlaganje

Električno orodje, pribor in embalažo je treba dostaviti v okolju prijazno ponovno predelavo.

Samo za države EU:



Električnih orodij ne odlagajte med hišne odpadke!

V skladu z Direktivo 2002/96/ES Evropskega Parlamenta in Sveta o odpadni električni in elektronski opremi (OEEO) in njeni uresničitvi

v nacionalnem pravu se morajo električna orodja, ki niso več v uporabi, ločeno zbirati ter okolju prijazno reciklirati.

Pridržujemo si pravico do sprememb.

Upute za sigurnost

Pažnja: Molimo pažljivo pročitajte ove upute za uporabu. Molimo upoznajte se sa elementima upravljanja i sa ispravnom uporabom vrtnog uređaja. Ove upute za rukovanje spremite na sigurno mjesto za kasniju primjenu. Prije prvog puštanja u rad zatražite praktičnu demonstraciju.

Objašnjenja simbola na stroju



Opće napomene za opasnost.



Pročitati upute za uporabu.



Prije radova na mehanizmu za rezanje isključite vrtni uređaj i izvucite utikač iz utičnice. Ako bi se kabel tijekom rada oštetiо ili zarezao, ne dodirujte ga nego odmah deaktivirajte osigurač pripadajućeg strujnog kruga. Sa vrtnim uređajem nikada ne radite sa oštećenim kabelom.



Nosite zaštitne rukavice, čvrstu obuću i duge hlače.



Opasnost od rotirajućih noževa. Ruke ili noge ne stavljati u otvor dok uređaj radi.



Pazite da odbačena strana tijela ne ozljede osobe koje se nalaze oko uređaja.



Treba održavati siguran razmak od osoba koje se nalaze blizu uređaja.



Prije nego što ćete ih dodirivati, pričekajte sa se svi dijelovi vrtnog uređaja potpuno zaustave.



Nositi zaštitne naočale.



Nosite štitnike za sluh.



Uređaj ne koristiti na kiši niti izlagati kiši.



Ne stojte na kutiji za prikupljanje.

Rukovanje

- ▶ **Tijekom rada sa vrtnim uređajem ne zahvaćajte u lijevak za punjenje 8. Nakon isključivanja vrtni uređaj će raditi još nekoliko sekundi.**
- ▶ Nikada djeci ili osobama koje nisu upoznate s ovim uputama ne dopustite da rade sa strojem. U nekim se zemljama zakonskim propisima ograničava starost korisnika. Ako stroj ne koristite, spremite ga na mjesto nedostupno za djecu.
- ▶ Ovaj uređaj nije predviđen da s njime rade osobe (uključujući djeca) sa ograničenim fizičkim, senzornim ili psihičkim sposobnostima ili nedovoljnim iskustvom i/ili nedovoljnim stručnim znanjima. U takvim slučajevima ovakve osobe trebaju raditi pod nadzorom stručne osobe zadužene za sigurnost ili trebaju dobiti upute kako se sa uređajem radi. Djecu treba držati pod nadzorom, kako se ne bi igrala sa uređajem.
- ▶ Prije uključivanja vrtni uređaj se mora montirati prema priloženim uputama.
- ▶ Za povišenje sigurnosti preporučuje se korištenje FI-sklopke (RCD) sa strujom kvara od max. 30 mA. Ova FI-sklopka se treba kontrolirati prije svake primjene.
- ▶ Koristite samo produžni kabel odobren za uporabu na otvorenom i zaštićen od prskanja vode.
- ▶ Utikač i utičnicu ne dirajte mokrim rukama.
- ▶ Preko mrežnog priključnog kabla ili produžnog kabla ne vozite, ne gnječite ga niti navlačite, jer bi se mogao oštetiti. Zaštitite kabel od izvora topline, ulja i oštarih rubova.

- ▶ Tijekom rada vrtnog uređaja, u krugu 3 m ne smije se nalaziti niti jedna osoba ili životinja. Osoba koja rukuje sa vrtnim uređajem odgovorna je prema trećoj strani u radnom području vrtnog uređaja.
- ▶ Bosch može osigurati besprijekornu funkciju vrtnog uređaja samo ako se za njega koristi isključivo originalni pribor.
- ▶ Prije nego što pokušate raditi sa vrtnim uređajem proučite njegove upute za rukovanje.
- ▶ Ne nosite široku odjeću, viseće ukrasne vrpce ili kravate.
- ▶ Sa vrtnim uređajem radite na slobodnom prostoru (npr. ne suviše blizu zida ili drugih čvrstih objekata), na čvrstom i ravnom tlu.
- ▶ Sa vrtnim uređajem ne radite na pošljunčanom tlu. Odbačeni kamenčići mogu prouzročiti ozljede.
- ▶ Prije puštanja u rad vrtnog uređaja provjerite na čvrsto stezanje sve vijke, matice i ostale elemente pričvršćenja, a zaštitne naprave i štitnike kontrolirajte na ispravnu montažu. Zamijenite oštećene ili nečitljive natpise i znakove upozorenja i obavijesti.
- ▶ Prije pokretanja vrtnog uređaja lijevak za punjenje mora biti prazan.
- ▶ Lice i tijelo držite na određenom razmaku od lijevka za punjenje.
- ▶ Spriječite da vaše ruke ili drugi dijelovi vašeg tijela ili odjeće budu zahvaćeni u lijevku za punjenje ili u otvoru za izbacivanje i izbjegavajte približavanje pomičnim dijelovima vrtnog uređaja.
- ▶ Isključite vrtni uređaj prije nego što ćete na njega pričvrstiti ili sa njega skinuti vreću za prikupljanje.
- ▶ Osigurajte uvijek stabilnu ravnotežu tijela i siguran položaj tijela. Ne naginjte se suviše naprijed. Tijekom punjenja vrtnog uređaja ne stojte na podlozi višoj od nogu vrtnog uređaja.
- ▶ Kada radite sa strojem održavajte određeni razmak do zone izbacivanja.
- ▶ Kod punjenja u uređaj materijala za sjeckanje obratite izuzetnu pozornost da se u materijalu za punjenje ne nađu nikakvi metalni predmeti, kamenje, boce, limenke ili neka druga strana tijela.
- ▶ Ako bi mehanizam za rezanje zahvatio neko strano tijelo, vrtni uređaj će početi proizvoditi neuobičajene šumove ili će početi vibrirati. U tom slučaju za zaustavljanje mehanizma za rezanje odmah isključite vrtni uređaj. Izvucite utikač iz utičnice i postupite kako slijedi:
 - Kontrolirajte vrtni uređaj na eventualna oštećenja.
 - Zamijenite sve oštećene dijelove ili ih popravite.
 - Provjerite da li su se dijelovi otpustili i prema potrebi ih stegnite.
- ▶ Ne pokušavajte vrtni uređaj sami popravljati ako za to ne posjedujete potrebnu stručnu naobrazbu.
- ▶ Pazite da se usitnjeni materijal ne zaglavi u zoni izbacivanja; to će smanjiti produkciju vrtnog uređaja i može dovesti do povratnog udara u lijevku za punjenje.
- ▶ Ako bi se vrtni uređaj začepio, odmah ga isključite i pričekajte da se mehanizam za rezanje zaustavi. Izvucite utikač iz utičnice prije nego što se vrtni uređaj oslobodi od materijala za sjeckanje.
- ▶ Provjerite da li su poklopci i zaštitne naprave neoštećeni i ispravno ugrađeni. Prije uporabe provedite eventualno potrebne radove održavanja i popravaka.
- ▶ Ne pokušavajte mijenjati namještanje broja okretaja motora. Ukoliko postoji neki problem zatražite pomoć Bosch servisa.
- ▶ Otvore za hlađenje čistite od ostataka ili ostalih naslaga, kako bi se izbjeglo oštećenje motora ili mogući požar.
- ▶ Stroj nikada ne dižite niti nosite dok radi njegov motor.
- ▶ Uvijek prije napuštanja radnog područja isključite vrtni uređaj, pričekajte da se mehanizam za rezanje zaustavi i izvucite mrežni utikač.
- ▶ Tijekom rada ne naginjte vrtni uređaj.
- ▶ Vrtni uređaj ne izlažite djelovanju kiše. Vrtni uređaj spremite samo na suho mjesto.

Održavanje i uskladištenje

- ▶ Ako bi se vrtni uređaj zbog radova servisiranja, provjere, spremanja ili zamjene pribora stavio izvan pogona, isključite ga, izvucite utikač iz mrežne utičnice i ostavite ga da se ohladi. Prije svakog kontrolnog pregleda ili podešavanja svi pomični dijelovi vrtnog uređaja moraju mirovati.
- ▶ Održavajte vrtni uređaj i držite ga čistim.
- ▶ Kontrolirajte stroj i radi sigurnosti zamijenite istrošene ili oštećene dijelove.
- ▶ Provjerite da li dijelovi za zamjenu potječu od Boscha.
- ▶ Ako se koristi produžni kabel, on ne smije imati manji presjek vodiča od priključnog kabela vrtnog uređaja.
- ▶ Priključne i produžne kablove redovito kontrolirajte na oštećenja ili znakove starenja. Vrtni uređaj ne koristite ako su kablovi oštećeni.
- ▶ Prije podešavanja mehanizma za rezanje treba isključiti električno napajanje motora prisilnim isključivanjem i da se elektromotor ne može uključiti, tako da se unatoč toga mehanizam za rezanje pomiče ako bi se motor okretao rukom.
- ▶ Ni u kojem slučaju ne pokušavajte prisilno isključivanje staviti izvan funkcije.

Opis djelovanja



Treba pročitati sve napomene o sigurnosti i upute. Ako se ne bi poštivale napomene o sigurnosti i upute to bi moglo uzrokovati strujni udar, požar i/ili teške ozljede.

Uporaba za određenu namjenu

Vrtni uređaj je predviđen za usitnjavanje vlaknastog i drvenog otpada iz kućnih vrtova, namijenjenog za kompostiranje.

Kutija za prikupljanje predviđena je za prihvat usitnjenog materijala i za spremanje lijevka za punjenje i potiskivača.

Kutija za prikupljanje se ne smije koristiti za druge svrhe.

Opseg isporuke

Oprezno izvadite šišač tratine iz ambalaže i provjerite da li su na broju slijedeći dijelovi:

- Sjeckalica vrtnog otpada
- Lijevak za punjenje
- Potiskivač
- Klutija za prikupljanje
- Upute za rukovanje

Ako bi neki dijelovi nedostajali ili bili oštećeni, molimo za reklamacije se obratite trgovini gdje ste kupili uređaj.

Težina stroja u potpuno sastavljenom stanju je oko 30,5–31,3 kg. Prema potrebi zatražite pomoć kod vađenja stroja iz ambalaže.

Prikazani dijelovi uređaja

Numeracija prikazanih dijelova odnosi se na prikaz uređaja na stranici sa slikama.

- 1 Podvozje
- 2 Mrežni utikač**
- 3 Otvori za hlađenje
- 4 Zelena tipka
- 5 Crvena „Stop“ tipka
- 6 Žuta tipka
- 7 Potiskivač
- 8 Lijevak za punjenje
- 9 Zaporni gumb
- 10 Gumb za podešavanje
- 11 Kutija za prikupljanje
- 12 Serijski broj
- 13 Poklopac mehanizma za rezanje
- 14 LED-pokazivač (samo AXT 23 TC/25 TC)
- 15 Pritisna ploča
- 16 Rezni valjci

**** specifično za dotičnu zemlju**

Prikazan ili opisan pribor ne pripada standardnom opsegu isporuke. Potpuni pribor možete naći u našem programu pribora.

Tehnički podaci

Sjeckalica vrtnog otpada		AXT 22 D	AXT 25 D	AXT 23 TC	AXT 25 TC
Kataloški br.		3 600 H03 0..	3 600 H03 1..	3 600 H03 2..	3 600 H03 3..
Primljena snaga, S 6 (40/60 s) ¹⁾	W	2200	2500	2300	2500
Primljena snaga, S 1	W	2000	2300	2100	2300
Broj okretaja pri praznom hodu	min ⁻¹	40	40	40	40
Sustav za rezanje		valjci za glodanje	valjci za glodanje	„Turbine-Cut“	„Turbine-Cut“
Max. protok materijala	kg/h	180 ²⁾	190 ²⁾	215 ²⁾	230 ²⁾
Max. promjer grana	mm	38 ²⁾	40 ²⁾	42 ²⁾	45 ²⁾
Klutija za prikupljanje	l	53	53	53	53
Težina odgovara EPTA-Procedure 01/2003	kg	31,3	31,3	30,5	30,5
Klasa zaštite		⊕ / I	⊕ / I	⊕ / I	⊕ / I

¹⁾Način rada S 6 (40 %) označava profil opterećenja, koji preuzima opterećenje od 40 s i 60 s praznog hoda. Za praktičnu primjenu dopušten je stalni rad.

²⁾Ovisno od svojstava materijala za sjeckanje.

Informacije o buci i vibracijama

Izmjerene vrijednosti određene su prema 2000/14/EG (na visini 1,60 m i razmaku 1 m).

Prag buke uređaja vrednovan s A iznosi obično: prag zvučnog tlaka 68 dB(A); zajamčen prag učinka buke niži je od 92 dB(A). Nesigurnost K = 3 dB.

Izjava o usklađenosti

Izjavljujemo uz punu odgovornost da je proizvod opisan u „Tehničkim podacima“ usklađen sa slijedećim normama ili normativnim dokumentima: EN 60335, EN 50434 prema odredbama smjernica 2004/108/EG, 98/37/EG (do 28.12.2009.), 2006/42/EG (od 29.12.2009.), 2000/14/EG.



2000/14/EG: izmjeren nivo učinka buke 89 dB(A). Postupci vrednovanja usklađenosti prema Dodatku V.

Tehnička dokumentacija se može dobiti kod: Bosch Lawn and Garden Ltd., PT-LG/EAE, Stowmarket, Suffolk IP14 1EY, England

Leinfelden, dne 04.11.2008

Dr. Egbert Schneider
Senior Vice President
Engineering

Dr. Eckerhard Strötgen
Head of Product
Certification

 i.v. 

Robert Bosch GmbH, Power Tools Division
D-70745 Leinfelden-Echterdingen
04.11.2008

Montaža

Za vašu sigurnost

- ▶ **Pažnja! Prije radova čišćenja i održavanja uređaj treba isključiti i izvući mrežni utikač. Isto vrijedi ako je oštećen, zarezan ili usukan priključni kabel.**

Pridržavati se mrežnog napona: Napon izvora struje mora se podudarati sa podacima na tipskoj pločici uređaja. Uređaji označeni sa 230 V mogu raditi i na 220 V/240 V.

Strujni krug mora biti osiguran najmanje kako slijedi:

AXT 22 D/25 D/23 TC/25 TC = 16 A

Produžni kabel premalog presjeka vodiča uzrokuje osjetno smanjenje učinkovitosti vrtnog uređaja. Za kablove dužine do 25 m potreban je presjek vodiča od najmanje $3 \times 1,5 \text{ mm}^2$, a za kablove dužine veće od 25 m presjek vodiča mora iznositi najmanje $2,5 \text{ mm}^2$.

OPREZ: Npropisan produžni kabel može biti opasan. Produžni kabel, utikač i spojnica moraju biti vodonepropusni i moraju biti izvedbe odobrene za primjenu na otvorenom prostoru.

Spojevi kabela trebaju biti suhi i ne smiju ležati na podu (tlu).

Za povišenje sigurnosti preporučuje se korištenje FI-sklopke (RCD) sa strujom kvara od max. 30 mA. Ova FI-sklopka se treba kontrolirati prije svake primjene.

Ako je priključni kabel oštećen, isti se smije popraviti samo u ovlaštenom Bosch servisu.

Ako se koriste kabelski kalemi, sa istih mora biti kabel odmotan.

Montaža

Izvadite vrtni uređaj iz ambalaže. (vidjeti sl. A–D)

Montaža lijevka za punjenje **E F**

- ❶ Poklopac mehanizma za rezanje **13** zakrenite prema natrag.
- ❷ Lijevak za punjenje **8** pričvrstite na uređaj.
- ❸ Okrenite crveni zaporni gumb **9** u smjeru kazaljke na satu za blokiranje lijevka za punjenje **8**.

Rad

Puštanje u rad **G**

- ▶ **Vrtni uređaj postavite uvijek na čvrstu, vodoravnu podlogu. Tijekom rada vrtni uređaj ne naginjite niti ga pomičite.**
- ▶ **Motor će raditi još neko vrijeme nakon isključivanja.**

Korijenje očistite od zemlje. U lijevak za punjenje **8** ne smiju dospjeti strana tijela kao što je kamenje, staklo, metali, tekstil i plastika. Inače bi se rezni valjci **16** mogli oštetiti.

Lijevak za punjenje **8** mora biti prazan.

Uključivanje

Pritisnite zelenu tipku **4**.

Isključivanje

Pritisnite crvenu „Stop“ tipku **5**.

Zaštita od ponovnog uključivanja

Uređaj će se nakon nestanka struje isključiti. Kod aktiviranja električnog napajanja, uređaj se ne može automatski ponovno uključiti.

Povratni hod

Za promjenu smjera rotacije pritisnite i držite pritisnutu žutu tipku **6**.

Rezni valjci **16** se vrte u suprotnom smjeru i time oslobađaju blokirani materijal.

Zaštita od preopterećenja

Preveliko opterećenje (npr. blokiranje reznih valjaka **16**) nakon nekoliko sekundi dovodi do zaustavljanja vrtnog uređaja. Za oslobađanje blokiranog mehanizma za rezanje pritisnite i držite pritisnutu žutu tipku **6**. Ako se blokiranje ne može odstraniti, sa mehanizma za rezanje se mora ukloniti pritisna ploča **15**.

Gumb za podešavanje **10** se kod toga mora neznatno okrenuti u smjeru kazaljke na satu, sve dok se ne oslobodi materijal „blokiranje“. Nakon toga treba provesti podešavanje pritisne ploče **15** (vidjeti „Podešavanje pritisne ploče“).

Upute za rad

- ▶ Tijekom rada sa vrtnim uređajem uvijek nosite zaštitne naočale, štitnike za sluh i zaštitne rukavice.
- ▶ Prije uporabe uvijek provjerite ispravnost montaže kutije za prikupljanje i lijevka za punjenje.

Vrtni uređaj je opremljen sa senzorima. Ako kutija za prikupljanje **11** i lijevak za punjenje **8** nisu ispravno pozicionirani, vrtni uređaj se neće pokrenuti i oglasit će se signalni ton (na AXT 23 TC/25 TC dodatno će zatreperiti dvije LED **14**).

Dovedite materijal za sjeckanje. Dovedeni materijal će rezni valjci **16** automatski uvući.

- ▶ **Duži materijal za sjeckanje koji bi stršao iz vrtnog uređaja, kod uvlačenja bi se mogao odbaciti; zbog toga se zadržavajte na dovoljnom sigurnom razmaku od vrtnog uređaja!**
 - Dovedite uvijek samo toliko materijala da se lijevak za punjenje **8** ne začepi.
 - Uvenuto, vlažan i već više dana odstajao vrtni otpad sjeckajte naizmjenično sa granama. Time će se spriječiti zagušenje reznih valjaka **16**.
 - Ne sjeckajte meki otpad a da nije čvrsto konzistentan, npr. kuhinjski otpad, nego ga izravno kompostirajte.
 - Kod toga pazite da isjeckani materijal može ispasti iz okna za izbacivanje – Opasnost od povratnog začepljenja!
 - Otvori za hlađenje motora **3** ne smiju biti pokriveni isjeckanim materijalom.
 - Izbjegavajte blokiranje u oknu za izbacivanje, jer to može dovesti do povratnog udara isjeckanog materijala u lijevku za punjenje **8**.

Upute za sjeckanje

Ovisno od vrste, starosti i stupnja osušenosti drva, grane je više ili manje otežano sjeckati.

Optimalne rezultate sjeckanja možete postići ako svježe grane sjeckate odmah nakon obrezivanja.

Meki vrtni otpad treba sjeckati u manjim količinama, osobito ako je materijal za sjeckanje vlažan. Blokiranja se mogu izbjeći periodičnim sjeckanjem grana.

Podešavanje pritiskne ploče

Pritisna ploča **15** je tvornički podešena i prije prvog puštanja u rad vrtnog uređaja nije potrebno nikakvo podešavanje.

Podešavanje pritiskne ploče **15** je potrebno zbog njenog trošenja (npr. ako materijal za sjeckanje kao što su grane zaostane lančano vezan i ne može se besprijekorno isjeckati).

Dok radi motor, gumb za podešavanje **10** u malim koracima okrećite u smjeru kazaljke na satu, sve dok se ne čuju slabiji šumovi slični brušenju (reznih valjci **16** na odgovarajućem razmaku stržu po pritisknoj ploči **15**, kod čega iz otvora za izbacivanje može ispasti sitna aluminijska strugotina).

Podesite samo toliko koliko je potrebno, jer će se inače pritiskna ploča **15** izložiti nepotrebnom trošenju.

Traženje greške

Slijedeća tablica prikazuje simptome greški i kako si možete pomoći ako vaš uređaj ne bi ispravno radio. Ako na taj način ne možete lokalizirati i otkloniti problem, obratite se ovlaštenom servisu za Bosch vrtne uređaje.

► **Pažnja! Prije radova čišćenja i održavanja uređaj treba isključiti i izvući mrežni utikač. Isto vrijedi ako je oštećen, zarezan ili usukan priključni kabel.**

Simptomi	Mogući uzroci	Pomoć
Stroj ne radi	Kutija za prikupljanje nije ispravno montirana	Kutiju za prikupljanje ispravno montirati
	Lijevak za punjenje nije ispravno montiran	Lijevak za punjenje ispravno montirati
	Utičnica je neispravna	Koristiti drugu utičnicu
	Produžni kabel je oštećen	Kontrolirati kabel, eventualno ga zamijeniti
	Osigurač je reagirao	Zamijeniti osigurač
Oglašava se signalni ton (kod AXT 23 TC/25 TC dodatno trepere dvije LED) i vrtni uređaj ne starta	Kutija za prikupljanje/lijevak za punjenje nisu ispravno montirani	Kutija za prikupljanje treba biti ispravno pozicionirana Lijevak za punjenje mora biti ispravno pozicioniran i uglavljen okretanjem crvenog zapornog gumba u smjeru kazaljke na satu
Jedna LED treperi (kod AXT 23 TC/25 TC)	Nema ih; treperenje LED je ispravno; vrtni uređaj je priključen na električno napajanje i spreman za rad	
Materijal za sjeckanje se ne uvlači	Materijal za sjeckanje je vlažan i mek	Koristite potiskivač za uvlačenje materijala za sjeckanje u vrtni uređaj
	Materijal za sjeckanje se je zaglavio u vrtnom uređaju	Zaglavljeni materijal za sjeckanje treba odstraniti (uvijek nosite zaštitne rukavice za rad u vrtu) Pritisnite presmjernu tipku (vidjeti „Povratni hod“)
Materijal za sjeckanje se ne sjecka u cijelosti i ostaje lančano povezan	Mora se podesiti pritisna ploča	vidjeti „Podešavanje pritisne ploče“

Održavanje i servisiranje

Održavanje i čišćenje

- ▶ **Pažnja! Prije radova čišćenja i održavanja uređaj treba isključiti i izvući mrežni utikač. Isto vrijedi ako je oštećen, zarezan ili usukan priključni kabel.**
- ▶ **Nosite uvijek zaštitne rukavice prije nego što ćete raditi sa uređajem ili izvoditi radove održavanja/čišćenja.**

Napomena: Slijedeće radove održavanja izvodite redovito, kako bi se osiguralo dulje i pouzdano korištenje uređaja.

Stroj redovito kontrolirati na očigledne nedostatke, kao što su otpušteni ili oštećeni noževi, otpušteni spojevi i istrošeni ili oštećeni dijelovi.

Provjerite da li su pokrov i zaštitne naprave neoštećeni i ispravno ugrađeni. Prije uporabe provedite eventualno potrebne radove održavanja ili popravaka.

Ako bi uređaj unatoč brižljivih postupaka izrade i ispitivanja ipak prestao raditi, popravak treba prepustiti ovlaštenom servisu za Bosch vrtnu uređaje.

Kod svih upita i naručivanja rezervnih dijelova, neizostavno treba navesti 10-znamenasti kataloški broj sa tipske pločice uređaja.

Demontaža pritisne ploče

- ▶ **Pažnja! Prije radova čišćenja i održavanja uređaj treba isključiti i izvući mrežni utikač. Isto vrijedi ako je oštećen, zarezan ili usukan priključni kabel.**
- ▶ **Nosite uvijek zaštitne rukavice prije nego što ćete raditi sa uređajem ili izvoditi radove održavanja/čišćenja.**

Kod normalnog korištenja i podešavanja prema uputama, rezni valjci **16** i pritisna ploča **15** imaju višegodišnji vijek trajanja.

Kod demontaže, čišćenja ili zamjene pritisne ploče **15** postupite kako slijedi:

- ① Kao što je prikazano na slici, do kraja odvijte vijak pritisne ploče.
- ② Podignite pritisnu ploču **15** sa odvijačem.

Sastavljanje se provodi obrnutim redoslijedom, kod čega se pritisna ploča **15** nakon toga mora podesiti (vidjeti „Podešavanje pritisne ploče“).

Nakon šišanja tratine/Spremanje

Sjeckalica se ne smije čistiti visokotlačnim uređajima za čišćenje ili sa tekućom vodom.

Vanjske površine stroja treba temeljito očistiti mekom četkom i krpom. Za čišćenje ne koristiti vodu i nikakva otapala ili sredstva za poliranje. Treba odstraniti sve nakupine trave i stranih materijala, posebno sa otvora za hlađenje **3**.

Vrtni uređaj spremite na suho mjesto. Na uređaj ne stavljajte nikakve druge predmete.

Priključni kabel se može spremati na sjeckalici, kao što je prikazano na slici (samo za Vel. Britaniju). (vidjeti sliku J)

Sjeckalica se prema slici B može spremati nakon demontaže lijevka za punjenje (vidjeti i „Montaža lijevka za punjenje“).

Servis za kupce i savjetovanje kupaca

Naš servis će odgovoriti na vaša pitanja o popravku i održavanju vašeg proizvoda, kao i o rezervnim dijelovima. Crteže u rastavljenom obliku i informacije o rezervnim dijelovima možete naći i na našoj adresi:

www.bosch-pt.com

Tim Bosch savjetnika za kupce rado će odgovoriti na vaša pitanja o kupnji, primjeni i podešavanju proizvoda i pribora.

Hrvatski

Robert Bosch d.o.o
Kneza Branimira 22
10040 Zagreb
Tel.: +385 (01) 295 80 51
Fax: +386 (01) 5193 407

Zbrinjavanje

Električni alat, pribor i ambalažu treba dovesti na ekološki prihvatljivu ponovnu primjenu.

Samo za zemlje EU:



Ne bacajte električni alat u kućni otpad!

Prema Europskim smjernicama 2002/96/EG za električne i elektroničke stare uređaje, električni alati koji više nisu uporabivi

moraju se odvojeno sakupiti i dovesti na ekološki prihvatljivu ponovnu primjenu.

Zadržavamo pravo na promjene.

Ohutusnõuded

Tähelepanu: Lugege kasutusjuhend tähelepanelikult läbi. Tutvuge seadme käsitselementide ja nõuetekohase kasutamisega. Hoidke kasutusjuhend hilisemaks kasutamiseks hoolikalt alles. Enne esmakordset kasutamist laske ennast praktiliselt juhendada.

Seadmel olevate sümbolite selgitus



Üldine oht.



Lugege kasutusjuhendit.



Enne mis tahes töid lõikemehhanismi kallal lülitage seade välja ja eemaldage toitepistik pistikupesast. Kui toitejuhe saab töö käigus vigastada või lõigatakse läbi, ärge puudutage toitejuhet, vaid lülitage kohe välja asjaomase vooluringi kaitse. Ärge kasutage seadet, mille toitejuhe on vigastatud.



Kandke alati kaitsekindaid, turvajalatseid ja pikki pükse.



Pöörlev lõiketera on ohtlik. Ärge asetage oma käsi ja jalgu avasse, kui seade töötab.



Veenduge, et eemalepaiskuvad võõrkehad ei vigasta läheduses viibivaid inimesi.



Läheduses viibivad inimesed peavad paiknema seadmest ohutus kauguses.



Enne seadme puudutamist oodake, kuni kõik osad on täielikult seiskunud.



Kandke kaitseprille.



Kandke kuulmiskaitsevahendeid.



Ärge kasutage seadet vihma käes ja ärge jätke seda vihma kätte.



Ärge astuge kogumismahuti peale.

Käsitsemine

- ▶ **Kui seade on tööle rakendatud, ärge viige oma käsi täitmislehtrisse 8. Pärast väljalülitamist pöörleb lõiketera veel mõne sekundi.**
- ▶ Ärge lubage seadet kasutada lastel ja isikutel, kes käesolevaid ohutusnõudeid ei tunne. Seadme kasutaja iga võib olla piiratud konkreetse riigi seadustega. Kasutusvälisel ajal hoidke seadet lastele kättesaamatus kohas.
- ▶ Seadet ei tohi kasutada inimesed (sealhulgas lapsed), kelle füüsilised või vaimsed võimed on piiratud või kellel puuduvad seadme kasutamiseks vajalikud kogemused ja teadmised, välja arvatud juhul, kui nad kasutavad seadet nende turvalisuse eest vastutava isiku järelevalve all, kes annab neile juhiseid seadme kasutamiseks. Et vältida seadmega mängimise võimalust, ei tohi jätta lapsi seadme lähedusse järelevalveta.
- ▶ Enne sisselülitamist tuleb seade vastavalt käesolevale kasutusjuhendile kokku panna.
- ▶ Turvalisuse suurendamiseks soovitame kasutada max 30 mA käivitusvooluga rikkevoolukaitselülitiit (RCD). Rikkevoolukaitselülitiit tuleks iga kord enne seadme kasutamist üle kontrollida.
- ▶ Kasutage välistingimuste jaoks sobivat pritsmekindlat pikendusjuhet.
- ▶ Ärge puudutage pistikut ja pistikupesamärgade kätega.

- ▶ Ärge sõitke toitejuhtmest ega pikendusjuhtmest üle, ärge pigistage ega tõmmake seda, kuna see võib juhett vigastada. Kaitske toitejuhett kuumuse, õli ja teravate servade eest.
- ▶ Töötamise ajal ei tohi 3 meetri raadiuses olla teisi inimesi ega loomi. Seadme kasutaja vastutab tööpiirkonnas viibivate kõrvaliste inimeste eest.
- ▶ Bosch tagab seadme häireteta töö ainult originaalvarvikute kasutamisel.
- ▶ Enne seadme kasutuselevõttu lugege läbi kasutusjuhend.
- ▶ Ärge kandke laiu ja rippuvaid rõivaid, sülle, lipse jmt.
- ▶ Kasutage seadet ühetasase ja kõva pinnasega kohas, kus ei ole teisi esemeid (piisavas kauguses seintest ja teistest mitteliikuvatest esemetest).
- ▶ Ärge kasutage seadet kruusasel või sillutatud pinnal. Väljaviskuv materjal võib põhjustada vigastusi.
- ▶ Enne kasutuselevõttu kontrollige, kas kõik kruvid, mutrid ja teised kinnitusdetailid on korralikult kinni ja kas kõik kaitseseadised ja katted on oma kohal. Vahetage välja vigastatud ja mitteloetavad hoiatussildid.
- ▶ Enne käivitamist veenduge, et täitmislehter on vaba.
- ▶ Hoidke nägu ja keha täitmislehtrist eemal.
- ▶ Veenduge, et Teie käed ja teised kehaosad ja Teie riided ei satu täitmislehtrisse, väljaviskeavasse ega seadme liikuvate osade lähedusse.
- ▶ Enne kogumiskoti paigaldamist ja eemaldamist lülitage seade välja.
- ▶ Hoidke alati tasakaalu ja võtke stabiilne asend. Ärge kummarduge liiga kaugele ette. Täitmise ajal ärge seiske seadme jalast kõrgemal.
- ▶ Seadmega töötades olge väljaviskeavast piisaval kaugusel.
- ▶ Veenduge, et seadmesse sisestatavad jäätmed ei sisalda metallesemeid, kive, pudeleid, purke ega teisi võõrkehaid.
- ▶ Kui löikemehhanism tabab võõrkeha, kui seade teeb ebaharilikku müra või hakkab vibreerima, lülitage seade löikemehhanismi seiskamiseks kohe välja. Tõmmake toitepistik pistikupesast välja ja toimige järgmiselt:
 - Tehke kindlaks vigastused.
 - Vahetage välja või parandage kõik kahjustatud osad.
 - Kontrollige, kas detailid on lahti ja vajaduse korral pingutage need kinni.
- ▶ Ärge püüdke seadet ise parandada, kui Teil ei ole asjakohast väljaõpet.
- ▶ Veenduge, et töödeldav materjal ei jää väljaviskepiirkonda kinni; see takistab edasilikumist ja võib täitmislehtris põhjustada tagasilöögi.
- ▶ Kui seade ummistub, lülitage seade välja ja oodake, kuni löikemehhanism seiskub. Enne kui ummistust kõrvaldama asute, tõmmake toitepistik pistikupesast välja.
- ▶ Kontrollige, kas katted ja kaitseseadised on terved ja õigesti paigaldatud. Enne kasutamist teostage vajalikud hooldus- ja puhastustööd.
- ▶ Ärge püüdke muuta mootori pöörete arvu. Probleemi korral pöörduge Boschi remonditöökotta.
- ▶ Hoidke ventilatsioonivad vabad jääkidest ja mustusest, et hoida ära mootori kahjustumist ja võimalikku tulekahju.
- ▶ Ärge kunagi tõstke ega kandke töötava mootoriga seadet.
- ▶ Lülitage seade välja, oodake, kuni löikemehhanism seiskub ja tööpiirkonnast lahkudes tõmmake toitepistik alati pistikupesast välja.
- ▶ Ärge kallutage seadet töötamise ajal.
- ▶ Ärge jätke seadet vihma kätte. Hoidke seadet ainult kuivas kohas.

Hooldus ja hoidmine

- ▶ Kui seadet on vaja hooldada, kontrollida, hoiule panna või kui seadmel on vaja vahetada lisatarvikuid, lülitage seade välja, eemaldage toitepistik pistikupesast ja laske seadmel jahtuda. Iga kord enne kontrollimist ja seadistamist veenduge, et kõik liikuvad osad on seiskunud.
- ▶ Hooldage seadet korralikult ja hoidke seade puhas.
- ▶ Kontrollige seadet ja asendage kulunud ja vigastatud osad tööohutuse tagamiseks uuteaga.
- ▶ Veenduge, et varuosad pärinevad Boschilt.
- ▶ Kui kasutate pikendusjuhet, ei tohi see olla nõrgem seadme toitejuhtmest.
- ▶ Kontrollige toitejuhet ja pikendusjuhet korrapäraselt ja veenduge, et need ei ole vigastatud ega kulunud. Kui juhtmed on vigastatud, ei tohi seadet tööle rakendada.
- ▶ Lõikemehhanismi seadistamisel pidage meeles, et kuigi mootori vooluvarustus on katkenud ja mootorit ei ole võimalik sisse lülitada, liigub lõikemehhanism sellegipoolest, kui mootorit käega pöörata.
- ▶ Ärge püüdke katkestit välja lülitada.

Tööpõhimõtte kirjeldus



Kõik ohutusnõuded ja juhised tuleb läbi lugeda. Ohutusnõuete ja juhiste eiramise tagajärjeks võib olla elektrilööök, tulekahju ja/või rasked vigastused.

Nõuetekohane kasutamine

Seade on ette nähtud aiapäätmete purustamiseks kompostimise eesmärgil; purustada saab nii taimi kui ka puuksi. Kogumismahuti on ette nähtud purustatud jäätmete kogumiseks ning täitmislehtri ja etteandeabinõu hoidmiseks. Kogumismahutit ei tohi kasutada muul otstarbel.

Tarnekomplekt

Võtke seade ettevaatlikult pakendist välja ja kontrollige, kas tarnekomplektis sisalduvad kõik allpool loetletud osad:

- Oksapurustaja
- Täitmislehter
- Etteandeabinõu
- Kogumismahuti
- Kasutusjuhend

Kui mõni osa on puudu või kahjustatud, pöörduge müügiesindusse.

Täielikult kokkupandud seadme kaal on umbes 30,5–31,3 kg. Seadme pakendist väljavõtmisel kasutage vajaduse korral teiste inimeste abi.

Seadme osad

Seadme osade numeratsiooni aluseks on jooniste leheküljel toodud numbrid.

- 1 Ratastega alusraam
- 2 Võrgupistik**
- 3 Ventilatsioonivard
- 4 Roheline nupp
- 5 Punane „Stopp“-nupp
- 6 Kollane nupp
- 7 Etteandeabinõu
- 8 Täitmislehter
- 9 Lukustusnupp
- 10 Reguleerimisnupp
- 11 Kogumismahuti
- 12 Seerianumber
- 13 Lõikemehhanismi kate
- 14 LED-tuli (üksnes mudelil AXT 23 TC/25 TC)
- 15 Surveplaat
- 16 Lõikevalts

**** sõltuvalt kasutusriigist**

Tarnekomplekt ei sisalda kõiki kasutusjuhendis olevatel joonistel kujutatud või kasutusjuhendis nimetatud lisatarvikuid. Lisatarvikute täieliku loetelu leiate meie lisatarvikute kataloogist.

Tehnilised andmed

Oksapurustaja		AXT 22 D	AXT 25 D	AXT 23 TC	AXT 25 TC
Tootenumber		3 600 H03 0..	3 600 H03 1..	3 600 H03 2..	3 600 H03 3..
Nimivõimsus, S 6 (40/60 s) ¹⁾	W	2200	2500	2300	2500
Nimivõimsus, S 1	W	2000	2300	2100	2300
Tühikäigupöörded	min ⁻¹	40	40	40	40
Lõikesüsteem		Freesvalts	Freesvalts	„Turbine-Cut“	„Turbine-Cut“
Max. Materjali max läbilase	kg/h	180 ²⁾	190 ²⁾	215 ²⁾	230 ²⁾
Max. Oksa max läbimõõt	mm	38 ²⁾	40 ²⁾	42 ²⁾	45 ²⁾
Kogumismahuti	l	53	53	53	53
Kaal EPTA-Procedure 01/2003 järgi	kg	31,3	31,3	30,5	30,5
Kaitseaste		⊕ / I	⊕ / I	⊕ / I	⊕ / I

¹⁾Töörežiim S 6 (40 %) tähistab profiili, mille puhul seade töötab 40 s koormusel ja 60 s tühikäigul. Praktikas on lubatud töötada püsirežiimil.

²⁾Sõltuvalt purustatava materjali struktuurist.

Andmed müra/vibratsiooni kohta

Mõõtmised tehtud direktiivi 2000/14/EÜ kohaselt (1,60 m kõrgusel, 1 m kaugusel).

Sagedusarakteristikul A mõõdetud müratase on üldjuhul: helirõhu tase 68 dB(A); garanteeritud müravõimsuse tase alla 92 dB(A). Mõõtemääramatus K=3 dB.

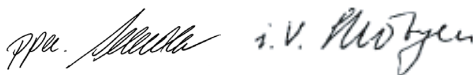
Vastavus normidele

Kinnitame ainuvastutajana, et punktis „Tehnilised andmed“ kirjeldatud toode vastab järgmistele standarditele või normdokumentidele: EN 60335, EN 50434 kooskõlas direktiivide 2004/108/EÜ, 98/37/EÜ (kuni 28.12.2009), 2006/42/EÜ (alates 29.12.2009), 2000/14/EÜ sätetega. 2000/14/EÜ: Mõõdetud helivõimsuse tase 89 dB(A). Vastavuse hindamise meetod vastavalt lisale V.

Tehniline toimik saadaval aadressil: Bosch Lawn and Garden Ltd., PT-LG/EAE, Stowmarket, Suffolk IP14 1EY, England
Leinfelden, 04.11.2008

Dr. Egbert Schneider
Senior Vice President
Engineering

Dr. Eckerhard Strötgen
Head of Product
Certification



Robert Bosch GmbH, Power Tools Division
D-70745 Leinfelden-Echterdingen
04.11.2008

Montaaž

Tööohutus

- **Tähelepanu! Enne hooldus- ja puhastustöid lülitage seade välja ja eemaldage võrgupistik pistikupesast. Samamoodi lülitage seade välja, kui toitejuhe on vigastatud või keerdu läinud.**

Kontrollige võrgupinget: Võrgupinge peab vastama seadme andmesildil märgitud pingele. Andmesildil märgitud 230 V seadmeid võib kasutada ka 220 V/240 V võrgupinge korral.

Vooluringi kaitse peab olema järgmine:

AXT 22 D/25 D/23 TC/25 TC = 16 A

Liiga väikese ristlõikega pikendusjuhe põhjustab seadme jõudluse olulise vähenemise. Kuni 25 m pikkuse juhtme puhul peab ristlõige olema vähemalt 3 x 1,5 mm², üle 25 m pikkuse juhtme puhul vähemalt 2,5 mm².

ETTEVAATUST: Nõuetele mittevastavad pikendusjuhtmed võivad olla ohtlikud.

Pikendusjuhe, pistik ja pistikupesa peavad olema veekindlad ja ette nähtud kasutamiseks välistingimustes.

Juhtmete ühenduskohad peavad olema kuivad ja ei tohi lebada maapinnal.

Turvalisuse suurendamiseks soovitame kasutada max 30 mA käivitusvooluga rikkevoolukaitselüliti (RCD).

Rikkevoolukaitselüliti tuleks iga kord enne seadme kasutamist üle kontrollida.

Kui toitejuhe on vigastatud, tuleb see lasta parandada Boschi elektriliste tööriistade volitatud remonditöökogas.

Kaablitrumli kasutamisel peab see olema lahti keritud.

Montaaž

Võtke seade pakendist välja. (vt jooniseid A–D)

Täitmislehtri paigaldus E F

- ❶ Keerake lõikemehhanismi kate **13** taha.
- ❷ Asetage täitmislehter **8** seadmesse.
- ❸ Keerake punast lukustusnuppu **9** päripäeva, et täitmislehtrit **8** lukustada.

Kasutamine

Kasutuselevõtt G

- ▶ Asetage seade alati ühetasasele horisontaalsele pinnale. Ärge kallutage ega liigutage seadet töötamise ajal.
- ▶ Mootor jätkab pärast väljalülitamist töötamist!

Eemaldage juurepallide küljest muld. Võõrkehad nagu kivid, klaas, metall, riidetükid ja plastmaterjalid ei tohi sattuda täitmislehtrisse **8**. Vastasel juhul võib lõikevalts **16** viga saada.

Täitmislehter **8** peab olema tühi.

Sisselülitamine

Vajutage rohelisele nupule **4**.

Väljalülitamine

Vajutage punasele „Stopp“-nupule **5**.

Taaskäivituskaitse

Pärast vooluvarustuse katkemist lülitub seade välja. Vooluvarustuse taastumisel ei lülitu seade automaatselt sisse.

Pöörlemissuuna muutmine

Pöörlemissuuna muutmiseks vajutage kollasele nupule **6** ja hoidke seda all.

Lõikevalts **16** hakkab liikuma vastupidises suunas ning kinnikiilunud materjal vabaneb.

Ülekoormuskaitse

Liiga suur koormus (nt lõikevaltsi **16** blokeerumisel) põhjustab mõne sekundi pärast seadme seiskumise. Blokeerunud lõikemehhanismi vabastamiseks vajutage kollasele nupule **6** ja hoidke seda all. Kui vabastamine ei ole võimalik, tuleb lõikemehhanismi küljest eemaldada surveplaat **15**.

Reguleerimisnuppu **10** tuleb seejuures keerata vastupäeva seni, kuni „kinnikiilunud“ materjal on vaba. Surveplaati **15** tuleb seejärel reguleerida (vt „Surveplaadi reguleerimine“).

Tööjuhised

- ▶ Seadme kasutamise ajal kandke alati kaitseprille, kuulmiskaitsevahendeid ja kaitsekindaid.
- ▶ Enne kasutamist kontrollige, kas kogumismahuti ja täitmislehter on korrektselt paigaldatud.

Seade on varustatud sensoritega. Kui kogumismahuti **11** ja täitmislehter **8** ei ole õiges asendis, ei lülitu seade sisse ja kõlab helisignaal (mudelil AXT 23 TC/25 TC vilguvad lisaks LED-tuled **14**).

Asetage aiajäätmed täitmislehtrisse. Lõikevalt **16** tõmbab jäätmed automaatselt sisse.

► **Seadmest väljaulatuvad pikemad oksad võivad sissetõmbamisel vitsataoliselt enda ümber lüüa; seetõttu olge seadmest ohutus kauguses!**

- Asetage alati sisse vaid nii palju materjali, et see ei ummista täitmislehtrit **8**.
- Purustage närtsinud, niiskeid ja juba mitu päeva seisnud aiajäätmeid okstega vaheldumisi.
See hoiab ära löikemehhanismi **16** kinnikiilumise.
- Pehmeid jäätmeidm, näiteks köögijäätmeid ärge purustage, vaid kompostige need kohe.
- Veenduge, et purustatud jäätmed saavad väljaviskeavast vabalt välja kukkuda – ummistusoh!
- Purustatud jäätmed ei tohi kinni katta ventilatsiooniavasid **3**.
- Vältige väljaviskeava ummistumist, sest see võib põhjustada purustatavate jäätmete tagasilöögi täitmislehtris **8**.

Märkused

Olenevalt puidu liigist, vanusest ja niiskusastmest on oksid kergem või raskem purustada.

Parimad tulemused saavutate, kui purustate värsked oksid kohe pärast lõikamist.

Pehmeid aiajäätmeid tuleks purustada väikestes kogustes, seda eeskätt siis, kui jäätmed on märjad. Kinnikiildumist saab ära hoida, kui aegajalt purustada oksid.

Surveplaadi reguleerimine

Surveplaat **15** on välja reguleeritud tehases ja seda ei ole vaja enne seadme töölerakendamist reguleerida.

Surveplaadi **15** reguleerimine on vajalik kulumise tõttu (nt kui pikad oksad ripuvad ketitaoliselt üksteise küljes ja neid ei saa korralikult purustada).

Keerake töötava mootoriga seadmel reguleerimisnuppu **10** järk-järgult päripäeva, kuni on kuulda kergest lihvivat heli (lõikevalt **16** lihviv surveplaati **15** õigele kaugusele, kusjuures väljaviskeavast kukuvad välja väikesed alumiiniumlaastud).

Reguleerige vaid nii palju, kui vaja, sest vastasel korral kulub surveplaat **15** asjatult.

Vea otsing

Järgnevas tabelis on toodud vead ja juhised nende kõrvaldamiseks. Kui probleem siiski ei kao, pöörduge volitatud remonditöökotta.

► **Tähelepanu! Enne hooldus- ja puhastustöid lülitage seade välja ja eemaldage võrgupistik pistikupesast. Samamoodi lülitage seade välja, kui toitejuhe on vigastatud või keerdu läinud.**

Tunnused	Võimalik põhjus	Kõrvaldamine
Seade ei tööta	Kogumismahuti ei ole õigesti paigaldatud	Paigaldage kogumismahuti õigesti
	Täitmislehter ei ole õigesti paigaldatud	Paigaldage täitmislehter õigesti
	Pistikupesa on defektne	Kasutage teist pistikupesa
	Pikendusjuhe on vigastatud	Kontrollige juhe üle, vajaduse korral vahetage välja
	Kaitse on rakendunud	Vahetage kaitse välja

Tunnused	Võimalik põhjus	Kõrvaldamine
Kõlab helisignaali (mudelil AXT 23 TC/25 TC vilguvad lisaks LED-tuled) ja seade ei käivitu	Kogumismahuti/täitmislehteri ole õigesti paigaldatud	Veenduge, et kogumismahuti paikneb õiges asendis Veenduge, et täitmislehter on õiges asendis ja punane lukustusnupp on keeratud lõpuni päripäeva
Üks LED-tuli vilgub (mudelil AXT 23 TC/25 TC)	Puudub; LED-tulede vilkumine on normaalne; seade on ühendatud vooluvõrku ja töövalmis	
Jäätmeid ei tõmmata sisse	Jäätmed on märjad ja pehmed	Jäätmete lükkamiseks seadmesse kasutage etteandebabinõud
	Jäätmed kiiluvad seadmes kinni	Eemaldage kinnikiilunud jäätmed (kandke alati aiakindaid) Vajutage pöörlemissuuna muutmise nupule (vt „Pöörlemissuuna muutmine“)
Jäätmeid ei purustata täielikult ning oksad ripuvad ketitaoliselt üksteise küljes	Surveplaati tuleb reguleerida	vt „Surveplaadi reguleerimine“

Hooldus ja teenindus

Hooldus ja puhastus

- ▶ **Tähelepanu! Enne hooldus- ja puhastustööd lülitage seade välja ja eemaldage võrgupistik pistikupesast. Samamoodi lülitage seade välja, kui toitejuhe on vigastatud või keerdu läinud.**
- ▶ **Seadmega töötades ja hooldus- ning puhastustööd tehes kandke alati kaitsekindaid.**

Märkus: Pikaajalise ohutu töö tagamiseks teostage regulaarselt järgmisi hooldustöid.

Kontrollige regulaarselt, ega seadmel ei esine kahjustusi nagu lahtised või vigastatud lõiketerad, lödvad ühendused ja kulunud või kahjustatud osad.

Kontrollige, kas katted ja kaitseseadised on terved ja õigesti paigaldatud. Enne kasutamist teostage vajalikud hooldus- ja puhastustööd.

Käesolev seade on hoolikalt valmistatud ja testitud. Kui seade sellest hoolimata rikki läheb, tuleb see lasta parandada Boschi elektriliste käsitööriistade volitatud remonditöökojas.

Järelepärimiste esitamisel ja tagavaraosade tellimisel näidake kindlasti ära seadme andmesildil olev 10-kohaline tootenumber.

Surveplaadi mahavõtmine

- ▶ **Tähelepanu! Enne hooldus- ja puhastustööd lülitage seade välja ja eemaldage võrgupistik pistikupesast. Samamoodi lülitage seade välja, kui toitejuhe on vigastatud või keerdu läinud.**
- ▶ **Seadmega töötades ja hooldus- ning puhastustööd tehes kandke alati kaitsekindaid.**

Nõuetekohasel kasutamisel ja reguleerimisel töötavad löikevalts **16** ja surveplaat **15** mitu aastat.

Surveplaadi **15** mahamonteerimiseks, puhastamiseks ja väljavahetamiseks toimige järgmiselt:

- Keerake surveplaadi kruvi vastavalt joonisele täielikult lahti.
- Tõstke surveplaat **15** kruvikeerajaga välja.

Kokkupanek toimub vastupidises järjekorras, kusjuures surveplaati **15** tuleb seejärel reguleerida (vt „Surveplaadi reguleerimine“).

Pärast töö lõppu

Oksapurustajat ei tohi puhastada kõrgsurvepesuri ja voolava veega.

Puhastage seadme välispinda hoolikalt pehme harja ja lapiga. Ärge kasutage vett ega lahusteid või poleerimisvahendeid. Eemaldage kõik rohuäägid ja osakesed, eelkõige veenduge, et ventilatsioonivad **3** on puhtad.

Hoidke seadet kuivas kohas. Ärge asetage seadme peale teisi esemeid.

Toitejuhet hoitakse vastavalt joonisele oksapurustaja küljes (vaid UK). (vt joonist J)

Oksapurustaja saab pärast täitmislehtri eemaldamist vastavalt joonisele B hoiule panna (vt ka „Täitmislehtri paigaldus“).

Müüjijärgne teenindus ja nõustamine

Müügiesindajad annavad vastused toote paranduse ja hooldusega ning varuosadega seotud küsimustele. Joonised ja lisateabe varuosade kohta leiate ka veebiaadressilt:

www.bosch-pt.com

Boschi müügiesindajad nõustavad Teid toodete ja lisatarvikute ostmise, kasutamise ja seadistamisega seotud küsimustes.

Eesti Vabariik

Mercantile Group AS

Boschi elektriliste käsitööriistade remont ja hooldus

Pärnu mnt. 549

76401 Saue vald, Laagri

Tel.: + 372 (0679) 1122

Fax: + 372 (0679) 1129

Kasutuskõlbmatuks muutunud seadmete käitlus

Elektriseadmed, lisatarvikud ja pakendid tuleks keskkonnasäästlikult ringlusse võtta.

Üksnes EL liikmesriikidele:



Ärge käidelize kasutuskõlbmatuks muutunud elektrilisi tööriistu koos olmejäätmetega!

Vastavalt Euroopa Parlamendi ja nõukogu direktiivile 2002/96/EÜ elektri- ja elektroonikaseadmete

jäätmete kohta ning direktiivi kohaldamisele liikmesriikides tuleb kasutuskõlbmatuks muutunud elektrilised tööriistad eraldi kokku koguda ja keskkonnasäästlikult korduskasutada või ringlusse võtta.

Tootja jätab endale õiguse muudatuste tegemiseks.

Drošības noteikumi

Uzmanību! Uzmanīgi izlasiet šo lietošanas pamācību. Iepazīstieties ar instrumenta vadības elementiem un tā pareizu lietošanu. Pēc izlasīšanas saglabājiet lietošanas pamācību turpmākai izmantošanai. Pirms instrumenta lietošanas pirmo reizi saņemiet no lietpratēja instruktāžu par tā praktisku lietošanu.

Uz instrumenta korpusa attēloto simbolu izskaidrojums



Vispārēja rakstura brīdinājuma zīme.



Uzmanīgi izlasiet šo lietošanas pamācību.



Veicot jebkādas darbības ar griezēj mehānismu, izslēdziet instrumentu un atvienojiet to no elektrotīkla kontaktlīdzi. Ja darba laikā tiek bojāts vai pārgriezts instrumenta elektrokabelis, nepieskarities tam, bet nekavējoties deaktivizējiet drošinātāja ierīci elektrobarošanas ķēdē. Nelietojiet instrumentu, ja ir bojāts tā elektrokabelis.



Darba laikā nēsājiet aizsargcimdus, stabilus apavus un garās bikses.



Rotējošie griezējasmeņi ir bīstami. Instrumenta darbības laikā neievietojiet tā izvādītākus rokas vai kājas.



Nodrošiniet, lai tuvumā esošās personas neapdraudētu dažādi priekšmeti, kas var lidot prom no darba vietas.



Sekoiet, lai tuvumā esošās personas atrastos drošā attālumā no instrumenta.



Pēc instrumenta izslēgšanas nepieskarities tā kustīgajām daļām, bet nogaidiet, līdz tās pilnīgi apstājas.



Nēsājiet aizsargbrilles.



Nēsājiet ausu aizsargus.



Nelietojiet instrumentu lietus laikā un neatstājiet to lietū.



Nestāviet uz instrumenta uzkrājvertnes.

Darbs ar instrumentu

- ▶ **Instrumenta darbības laikā neievietojiet rokas ievadpiltuvē 8. Pēc izslēgšanas instruments darbojas vēl dažas sekundes.**
- ▶ Neļaujiet lietot instrumentu bērniem vai personām, kuras ar to neprot apieties. Minimālais vecums personām, kurām ir atļauts strādāt ar šādu instrumentu, tiek noteikts atbilstoši nacionālajai likumdošanai. Laikā, kad instruments netiek lietots, uzglabājiet to vietā, kas nav sasniedzama bērniem.
- ▶ Šis instruments nav paredzēts, lai to lietotu personas (tai skaitā arī bērni) ar traucētām fiziskajām, sensorajām vai garīgajām spējām vai nepietiekošu pieredzi un/vai nepietiekošām zināšanām, izņemot gadījumus, kad instrumenta lietošana notiek par minēto personu drošību atbildīgas personas uzraudzībā vai saņemot no tās norādījumus, kā lietojams instruments. Bērņus nedrīkst atstāt bez uzraudzības; nodrošinot, lai tie nesaktu rotaļāties ar instrumentu.
- ▶ Pirms ieslēgšanas instruments jāsamontē atbilstoši instrukcijai, kas piegādāta kopā ar to.
- ▶ Lai paaugstinātu elektrodrošību, ieteicams lietot noplūdes strāvas aizsargreleju (RCD) ar maksimālo aizsargstrāvu 30 mA. Šis aizsargrelejs ikreiz pirms darba jāpārbauda.

- ▶ Lietojiet vienīgi pret ūdens šļakatām nodrošinātu pagarinātājkabeli, kuru atļauts izmantot ārpus telpām.
- ▶ Nepieskarieties elektrokabeļa kontaktdakšai un elektrotīkla kontaktligzdai ar mitrām rokām.
- ▶ Nepieļaujiet transporta līdzekļu pārvietošanos pāri instrumenta elektrokabelim un pagarinātājkabelim, nespiediet un nestiepiet kabelus, jo šāda apiešanās tos var sabojāt. Sargājiet kabelus no karstuma, eļļas un asām malām.
- ▶ Instrumenta darbības laikā neļaujiet citām personām vai mājdzīvniekiem pienākt darba vietai tuvāk par 3 metriem. Instrumenta lietotājs nes atbildību par kaitējumiem, kas darba vietas robežās var tikt nodarīti citām personām.
- ▶ Bosch garantē instrumenta nevainojamu darbību vienīgi tad, ja kopā ar to tiek izmantoti oriģinālie piederumi.
- ▶ Pirms mēģinājuma strādāt ar instrumentu rūpīgi iepazīstieties ar tā lietošanas pamācību.
- ▶ Nenēsājiēt vaļīgas drēbes un brīvi nokarājošās kaklarotas vai kaklsaites.
- ▶ Darbinot instrumentu, novietojiet to uz stingra, līdzena pamata atklātā vietā (piemēram, nenovietojiet to tuvu sienām vai citiem nekustīgiem priekšmetiem).
- ▶ Nedarbiniet instrumentu, ja tas ir novietots uz bruģēta vai grantēta seguma. Šādā gadījumā prom lidojošās materiāla daļiņas var izraisīt savainojumu.
- ▶ Pirms darba uzsākšanas pārbaudiet, vai instrumenta uzgriežņi, skrūves un citi stiprinājuma elementi ir stingri pievilkti un vai visi pārsegi un aizsargierīces ir pareizi nostiprināti. Nomainiet brīdinošās un norādošās uzlīmes, ja tās ir bojātas vai nav salasāmas.
- ▶ Pirms instrumenta palaišanas pārlicinieties, ka tā ievadpiltuve ir tukša.
- ▶ Netuviniet seju un arī citas ķermeņa daļas ievadpiltuvei.
- ▶ Nepieļaujiet, lai jūsu rokas un citas ķermeņa daļas vai apģērbs iekļūst instrumenta ievadpiltuvē vai izvadlūkā un nonāk instrumenta kustīgo daļu tuvumā.
- ▶ Pirms savācējsoņas piekāršanas vai noņemšanas izslēdziet instrumentu.
- ▶ Darba laikā ieturiet stabilu līdzsvaru un drošu ķermeņa stāvokli. Nenoliecieties pārāk tālu uz priekšu. Iepildot sasmalcināmo materiālu, nestāviet augstāk par līmeni, uz kura balstās instruments.
- ▶ Strādājot ar instrumentu, ieturiet drošu attālumu no materiāla izvadīšanas zonas.
- ▶ Īpaši uzmanieties, lai kopā ar sasmalcināmo materiālu instrumentā neiekļūtu metāla priekšmeti, akmeņi, pudeles, kārbas un citi svešķermeņi.
- ▶ Ja instrumenta griezējmešanās ir iekļuvusi kāds svešķermenis, par ko liecina neparasti stiprs troksnis vai vibrācija, nekavējoties izslēdziet instrumentu un pārbaudiet griezējmešanās stāvokli. Atvienojiet instrumentu no elektrotīkla kontaktligzdas un rīkojieties šādi:
 - Pārbaudiet, vai instrumentam nav radušies bojājumi.
 - Nomainiet vai izremontējiet instrumenta bojātās daļas.
 - pārbaudiet, vai nav kļuvuši vaļīgi instrumenta daļu savienojumi, un vajadzības gadījumā pievelciet stiprinošos elementus.
- ▶ Nemēģiniet remontēt instrumentu saviem spēkiem, ja jums nav tam nepieciešamās kvalifikācijas.
- ▶ Sekojiet, lai pārstrādātais materiāls neuzkrātos izvadīšanas zonā, traucējot tālāko materiāla izvadīšanu, jo tas var izraisīt atsitienu un sasmalcināmā materiāla izmešanu no ievadpiltuves.
- ▶ Ja sasmalcināmais materiāls iestrēgst, izslēdziet instrumentu un nogaidiet, līdz apstājas tā griezējmešanās. Pirms griezējmešanās atbrīvošanas no tajā iestrēgušā materiāla atvienojiet instrumentu no elektrotīkla kontaktligzdas.

- ▶ Pārbaudiet, vai ir nebojāti un pareizi nostiprināti visi paredzētie pārsegi un aizsargierīces. Pirms dārza instrumenta lietošanas nodrošiniet, lai tam tiktu veikti vajadzīgie apkalpošanas un remonta darbi.
- ▶ Nemēģiniet izmainīt instrumenta dzinēja griešanās ātrumu. Ja šajā ziņā pastāv problēmas, griezieties Bosch servisa centrā.
- ▶ Lai novērstu dzinēja sabojāšanos vai pat aizdegšanos, uzturiet tīras instrumenta ventilācijas atveres, savlaicīgi attīrot tās no sasmalcinātā materiāla paliekām vai citiem nosēdumiem.
- ▶ Neceliet un nenesiet instrumentu, ja darbojas tā dzinējs.
- ▶ Atstājot darba vietu, vienmēr izslēdziet instrumentu, nogaidiet, līdz apstājas tā griežmehānisms, un tad atvienojiet instrumentu no elektrotīkla.
- ▶ Darba laikā nesasveriet instrumentu.
- ▶ Neatstājiet instrumentu lietū. Uzglabājiet instrumentu sausā vietā.
- ▶ Regulāri pārbaudiet, vai elektropadeves līnijai un pagarinātājkabelim nav radušies bojājumi un vai nav vērojamas novecošanās pazīmes. Nelietojiet instrumentu, ja ir bojāts tā elektrokabelis.
- ▶ Veicot griežmehānisma regulēšanu, iedarbojas dzinēja bloķēšanas ierīce, kā rezultātā dzinējam netiek pievadīts spriegums un to nevar ieslēgt, taču jāatceras, ka griežmehānisms var kustēties arī tad, ja dzinējs tiek griezts ar roku.
- ▶ Nekādā gadījumā nemēģiniet atslēgt dzinēja bloķēšanas ierīci.

Apkope un uzglabāšana

- ▶ Pirms apkalpošanas, pārbaudes, novietošanas uzglabāšanai vai piederumu nomainīšanas izslēdziet instrumentu, atvienojiet to no elektrotīkla kontaktligzdas un nogaidiet, līdz instruments ir atdzisis. Ik reizi pirms instrumenta pārbaudes, regulēšanas vai citiem ar tā apkalpošanu saistītiem darbiem nogaidiet, līdz apstājas instrumenta kustīgās daļas.
- ▶ Regulāri veiciet instrumenta apkopi un uzturiet to tīru.
- ▶ Lai panāktu augstu darba drošību, regulāri pārbaudiet instrumentu un savlaicīgi nomainiet tā izdilušās vai bojātās daļas.
- ▶ Nodrošiniet, lai nomainītai tiktu izmantotas vienīgi oriģinālās rezerves daļas, kas ražotas firmā Bosch.
- ▶ Ja instrumenta pievienošanai elektrotīklam tiek izmantots pagarinātājkabelis, tam jābūt paredzētam vismaz tikpat stiprai strāvai, kā paša instrumenta elektrokabelim.

Funkciju apraksts



Rūpīgi izlasiet visus drošības noteikumus.

Šeit sniegto drošības noteikumu un norādījumu neievērošana var izraisīt aizdegšanos un būt par cēloni elektriskajam triecienam vai nopietnam savainojumam.

Pielietojums

Instrumenti ir paredzēti šķiedrvielas un koksni saturošu atkritumu sasmalcināšanai piemājas dārzā līdz izmēriem, kas derīgi kompostēšanai.

Uzkrājējvertne ir paredzēta sasmalcinātā materiāla uzkrāšanai, kā arī noņemtas ievadpiltuves un bīdītāja ievietošanai instrumenta uzglabāšanas laikā.

Uzkrājējvertni nav atļauts lietot citiem mērķiem.

Piegādes komplekts

Uzmanīgi izsaiņojiet instrumentu un pārliecinieties, ka tā piegādes komplektā ietilpst šādas vieniņas:

- Klusas darbības zaru smalcinātājs
- Ievadpiltuve
- Bīdītājs
- Uzkrājējvertne
- Lietošanas pamācība

Ja komplektā trūkst kādas no sastāvdaļām vai kāda no tām ir bojāta, lūdzam griezties tirdzniecības vietā, kur iegādājāties instrumentu.

Pilnīgi samontēts instruments sver aptuveni 30,5–31,3 kg. Tāpēc to izsaiņojot, ieteicams pieaicināt palīgu.

Attēlotās sastāvdaļas

Attēloto sastāvdaļu numerācija atbilst numuriem instrumenta attēlā, kas sniegts grafiskajā lappusē.

- 1 Šasija uz riteņiem
- 2 Elektrotīkla kontaktdakša**
- 3 Ventilācijas atveres
- 4 Zaļais taustiņš
- 5 Sarkanais „apturēšanas” taustiņš

- 6 Dzeltenais taustiņš
- 7 Bīdītājs
- 8 Ievadpiltuve
- 9 Stiprinošais rokturis
- 10 Regulējošais rokturis
- 11 Uzkrājējvertne
- 12 Sērijas numurs
- 13 Griezēj mehānisma pārsegs
- 14 Mirdzdiodes indikators (tikai AXT 23 TC/25 TC)
- 15 Spiedplāksne
- 16 Griezējveltnis

**** tips ir atkarīgs no valsts, kurā tiek izmantots instruments**

Šeit attēlotie vai aprakstītie piederumi neietilpst standarta piegādes komplektā. Pilns pārskats par izstrādājuma piederumiem ir sniegts mūsu piederumu katalogā.

Tehniskie parametri

Klusas darbības zaru smalcinātājs		AXT 22 D	AXT 25 D	AXT 23 TC	AXT 25 TC
Izstrādājuma numurs		3 600 H03 0..	3 600 H03 1..	3 600 H03 2..	3 600 H03 3..
Patērējamā jauda, S 6 (40/60 s) ¹⁾	W	2200	2500	2300	2500
Patērējamā jauda, S 1	W	2000	2300	2100	2300
Griešanās ātrums brīvgaitā	min. ⁻¹	40	40	40	40
Smalcināšanas sistēma		Ar frēzes veltni	Ar frēzes veltni	„Turbine-Cut“	„Turbine-Cut“
Maks. materiāla caurlaides spēja	kg/h	180 ²⁾	190 ²⁾	215 ²⁾	230 ²⁾
Maks. zaru diametrs	mm	38 ²⁾	40 ²⁾	42 ²⁾	45 ²⁾
Uzkrājējvertne	l	53	53	53	53
Svars atbilstoši EPTA-Procedure 01/2003	kg	31,3	31,3	30,5	30,5
Elektroaizsardzības klase		⊕ / I	⊕ / I	⊕ / I	⊕ / I

¹⁾Darba režīms S 6 (40 %) nozīmē, ka instruments 40 s tiek darbināts ar slodzi un 60 s darbojas tukšgaitā. Praksē ir pieļaujama arī instrumenta nepārtraukta darbība.

²⁾Atkarībā no smalcināmā materiāla īpašībām.

Informācija par troksni un vibrāciju

Izmērītās parametru vērtības ir noteiktas atbilstoši direktīvai 2000/14/EK (1,60 m augstumā un 1 m attālumā).

Pēc raksturliķnes A izsvērtā instrumenta radītā trokšņa parametri tipiskā gadījumā ir šādi: trokšņa spiediena līmenis ir 68 dB(A); garantētais trokšņa jaudas līmenis nepārsniedz 92 dB(A). Izkliede K = 3 dB.

Atbilstības deklarācija

Mēs ar pilnu atbildību paziņojam, ka sadaļā „Tehniskie parametri“ aprakstītais izstrādājums atbilst šādiem standartiem vai normatīvajiem dokumentiem: EN 60335 un EN 50434, kā arī direktīvām 2004/108/EK, 98/37/EK (līdz 28.12.2009), 2006/42/EK (no 29.12.2009) un 2000/14/EK.

Direktīva 2000/14/EK: izmērītais trokšņa jaudas līmenis ir 89 dB(A). Atbilstība ir noteikta saskaņā ar pielikumu V.

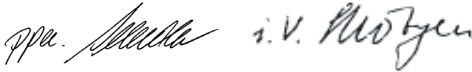
Tehniskais pamatojums no:

Bosch Lawn and Garden Ltd., PT-LG/EAE,
Stowmarket, Suffolk IP14 1EY, England

Leinfelden, 04.11.2008

Dr. Egbert Schneider
Senior Vice President
Engineering

Dr. Eckerhard Strötgen
Head of Product
Certification



Robert Bosch GmbH, Power Tools Division
D-70745 Leinfelden-Echterdingen
04.11.2008

Montāža

Jūsu drošībai

- ▶ **Uzmanību! Pirms apkalpošanas vai tīrīšanas izslēdziet instrumentu un atvienojiet tā kontaktdakšu no elektrotīkla kontaktlīzdas. Rīkojieties šādi arī tad, ja instrumenta elektrokabelis ir samezgļojies, bojāts vai pārgriezts.**

Pievadiet pareizu elektrotīkla spriegumu!

Elektrobarošanas avota spriegumam jāatbilst vērtībai, kas norādīta uz uzlādes ierīces marķējuma plāksnītes. Ierīces, kas paredzētas 230 V spriegumam, var darbināt arī no 220 V vai 240 V elektrotīkla.

Elektropadeves līnijas aizsargierīcēm (drošinātājiem) jānodrošina šādas minimālās aizsargstrāvas vērtības:

AXT 22 D/25 D/23 TC/25 TC = 16 A

Lietojot pagarinātājkaбели ar pārāk mazu vadu šķērs griezuma laukumu, instrumenta noslodzes spēja var ievērojami samazināties. Ja pagarinātājkaabeļa garums nepārsniedz 25 m, tā vadu šķērs griezuma laukumam jābūt ne mazākam par $3 \times 1,5 \text{ mm}^2$, bet, ja kaabeļa garums pārsniedz 25 m, tā vadu šķērs griezuma laukumam jābūt vismaz $2,5 \text{ mm}^2$.

IEVĒRĪBAI! Nepiemērotu pagarinātājkaabeļu izmantošana var būt bīstama.

Pagarinātājkaabeļim, kontaktdakšai un savienotājam jābūt ūdensdrošiem un piemērotiem izmantošanai ārpus telpām.

Kaabeļu savienojumiem jābūt sausiem, tos nedrīkst novietot uz zemes.

Lai paaugstinātu elektrodrošību, ieteicams lietot noplūdes strāvas aizsargreleju (RCD) ar maksimālo aizsargstrāvu 30 mA. Šis aizsargrelejs ikreiz pirms darba jāpārbauda.


Atklājot elektrokabeļi bojājumu, nodrošiniet, lai nepieciešamais remonts tiktu veikts Bosch pilnvarotā remonta darbnīcā.

Ja pagarinātājkaabeļis ir uztīts uz noturspoles, tas pilnīgi jāattina.

Montāža

Izņemiet instrumentu no iesaiņojuma. (skatīt attēlus A–D)

Ievadpiltuves montāža **E F**

- 1 Paceliet griezēj mehānisma pārsegu **13** un atveriet to virzienā uz aizmuguri.
- 2  Ieāķējiet instrumentā ievadpiltuvi **8**.
- 4 Grieziet sarkano stiprinošo rokturi **9** pulksteņa rādītāju kustības virzienā, šādi nostiprinot ievadpiltuvi **8**.

Lietošana

Uzsākot lietošanu

- ▶ **Vienmēr novietojiet instrumentu uz stingra, līmeniska pamata. Darba laikā nesasveriet un nepārvietojiet instrumentu.**
- ▶ **Pēc instrumenta izslēgšanas tā dzinējs vēl zināmu laiku griežas!**

Atbrīvojiet koku saknes no zemes. Nepieļaujiet svešķermeņus, piemēram, akmens, stikla, metāla, auduma un plastmasas iekļūšanu ievadpiltuvē **8**. Pretējā gadījumā var tikt bojāts instrumenta griezējveltnis **16**.

Instrumenta ieslēgšanas brīdī tā ievadpiltuvei **8** jābūt tukšai.

Ieslēgšana

Nospiediet zaļo taustiņu **4**.

Izslēgšana

Nospiediet sarkano „apturēšanas“ taustiņu **5**.

Aizsardzība pret atkārtotu ieslēgšanos

Ja darba laikā tiek pārtraukta barojošā sprieguma padeve, instruments izslēdzas. Tā tiek novērsta instrumenta atkārtota patvaļīga ieslēgšanās, atjaunojoties barojošā sprieguma padevei.

Darbības virziena maiņa

Lai izmainītu instrumenta darbības virzienu, nospiediet un turiet nospiešu dzelteno taustiņu **6**.

Šādā gadījumā griezējveltnis **16** izmaina griešanās virzienu un atbrīvo iestrēgušo sasmalcināmo materiālu.

Aizsardzība pret pārslodzi

Pie lielas slodzes (piemēram, iestrēgstot griezējveltnim **16**) instruments pēc dažām sekundēm apstājas. Lai šādā gadījumā atbrīvotu griezējveltni no iestrēgušā sasmalcināmā materiāla, nospiediet un turiet nospiešu dzelteno taustiņu **6**. Ja nosprostoju šādā veidā neizdodas likvidēt, no griezējmešanās jāizņem spiedplāksne **15**.

Šādā gadījumā regulējošais rokturis **10** pamazām jāgriež pretēji pulksteņa rādītāju kustības virzienam, līdz „iestrēgušais“ materiāls tiek atbrīvots. Ja nepieciešams, pēc tam jāveic spiedplāksnes **15** regulēšana (skatīt sadaļu „Spiedplāksnes regulēšana“).

Norādījumi darbam

- ▶ **Instrumenta lietošanas laikā vienmēr nēsājiet aizsargbrilles, ausu aizsargus un aizsargcimdus.**
- ▶ **Pirms instrumenta lietošanas vienmēr pārbaudiet, vai tajā ir pareizi iestiprināta uzkrājējvertne un ievadpiltuve.**

Instruments ir apgādāts ar īpašiem sensoriem. Ja uzkrājējvertne **11** un ievadpiltuve **8** atrodas nepareizā stāvoklī, instruments nesāk darboties un skan brīdinošs tonālais signāls (instrumentam AXT 23 TC/25 TC bez tam vēl mirgo 2 m irdzdiodes **14**).

Ievietojiet sasmalcināmo materiālu ievadpiltuvē. Griezējveltnis **16** patstāvīgi satver ievadpiltuvē ievietoto materiālu un ievelk to instrumentā.

- ▶ **Ja sasmalcināmais priekšmets ir garš un pilnīgi neievietojas ievadpiltuvē, tad, griezējveltnim saskaroties ar to, priekšmets var izdarīt strauju vēzienu, tāpēc ieturiet drošu attālumu no instrumenta.**
- Vienmēr ievietojiet sasmalcināmo materiālu ievadpiltuvē tādā daudzumā, lai tā **8** netiktu nosprostota.
- Apvītušus, mitrus un jau vairākas dienas glabātus dārza atkritumus sasmalciniet pārmaiņus ar koku zariem un žagariem. Tas ļaus izvairīties no griezējveltna **16** pieķepšanas.
- Neizmantojiet instrumentu tādu mīkstu atkritumu (piemēram, virtuves atkritumu) sasmalcināšanai, kas nesatur cietas vielas, bet kompostējiet šādus atkritumus tieši, bez sasmalcināšanas.
- Sekojiet, lai sasmalcinātais materiāls varētu tikt brīvi izvadīts no izvadlūkas. Atsitienu briesmas!
- Sasmalcināmais materiāls nedrīkst nosegt instrumenta ventilācijas atveres **3**.

- Nepieļaujiet izvadlūkas nosprostošanos, jo tā rezultātā var notikt atsitiens, kā rezultātā sasmalcināmais materiāls tiek mests ārā no ievadpiltuves **8**.

Smalcināšana

Zaru smalcināšana var būt vieglāka vai grūtāka, atkarībā no koku sugas un vecuma, kā arī no mitruma daudzuma koksnē.

Optimāli rezultāti ir sasniedzami tad, ja tiek smalcināti svaigi koku zari drīz pēc to apgriešanas.

Mikstie dārza atkritumi tiek labāk sasmalcināti, tos ievadot instrumentā mazās porcijās, īpaši tad, ja tie ir mitri. Lai novērstu nosprostošanos, ievadiet instrumentā mikstos dārza atkritumus pārmaiņus ar sausiem zariem.

Spiedplāksnes regulēšana

Spiedplāksne **15** tiek noregulēta rūpnīcā, un pirms instrumenta lietošanas tai nav nepieciešama papildu regulēšana.

Spiedplāksne **15** jāregulē pēc tam, kad tā ir nolietojusies (šādā gadījumā sasmalcināmais materiāls (piemēram, zari) vairs netiek pilnīgi sadalīts un veido „krelles“).

Darbojoties instrumenta dzinējam, pakāpeniski grieziet regulējošo rokturi **10** pulksteņa rādītāju kustības virzienā, līdz kļūst dzirdams kluss berzes troksnis (kas rodas, griezējveltna **16** asmeņiem saskaroties ar spiedplāksni **15**, par ko var liecināt arī dažas alumīnija skaidiņas, kas izkrīt no izvadlūkas).

Regulēšanas gaitā pagrieziet regulējošo rokturi tikai nedaudz, lai neizsauktu spiedplāksnes **15** nevajadzīgu nodilumu.

Kļūmju uzmeklēšana

Šeit sniegtajā tabulā ir apkopota informācija par iespējamajām kļūmēm instrumenta darbībā un par šo kļūmju novēršanu. Ja kļūmi neizdodas atklāt un novērst saviem spēkiem, griezieties pēc palīdzības tuvākajā remonta darbnīcā.

- **Uzmanību! Pirms apkalpošanas vai tīrīšanas izslēdziet instrumentu un atvienojiet tā kontaktdakšu no elektrotīkla kontaktligzdas. Rikojieties šādi arī tad, ja instrumenta elektrokabelis ir samezglijies, bojāts vai pārgriezts.**

Pazīmes	Iespējamais cēlonis	Novēršana
Instrumenta nedarbojas	Uzkrājējvertne nav pareizi iestiprināta	Iestipriniet uzkrājējvertni pareizi
	Ievadpiltuve nav pareizi iestiprināta	Iestipriniet ievadpiltuvi pareizi
	Bojāta kontaktligzda	Izmantojiet citu kontaktligzdu
	Bojāts pagarinātājkabelis	Pārbaudiet un vajadzības gadījumā nomainiet kabeli
	Pārdedzis drošinātājs	Nomainiet drošinātāju
Skan tonālais signāls (instrumentam AXT 23 TC/25 TC bez tam vēl mirgo 2 mirdzdiodes) un instruments nesāk darboties	Uzkrājējvertne vai ievadpiltuve nav pareizi iestiprināta	Nodrošiniet, lai uzkrājējvertne būtu pareizi ievietota instrumentā Nodrošiniet, lai ievadpiltuve būtu pareizi ievietota instrumentā un stingri nostiprināta, šim nolūkam griežot sarkano stiprinošo rokturi pulksteņa rādītāju kustības virzienā

Pazīmes	Iespējamais cēlonis	Novēršana
Mirgo viena mirdzdiode (instrumentiem AXT 23 TC/25 TC)	Kļūmes nav; mirdzdiodes mirgošana norāda, ka instruments ir pievienots pie barojošā elektrotīkla un ir lietošanas gatavībā	
Sasmalcināmais materiāls netiek ievilkts instrumentā	Sasmalcināmais materiāls ir mitrs un mīksts Sasmalcināmais materiāls iestrēgst instrumentā	Lietojiet bīdītāju sasmalcināmā materiāla iebīdīšanai Izvelciet iestrēgušo materiālu (vienmēr uzvelciet dārznieka aizsargcimdus) Nospiediet dzelteno virzienmaiņas taustiņu (skatīt sadaļu „Darbības virziena maiņa“)
Materiāls netiek pilnīgi sasmalcināts un veido „krelles“	Veiciet spiedplāksnes regulēšanu	Skatīt sadaļu „Spiedplāksnes regulēšana“

Apkalpošana un apkope

Apkalpošana un tīrīšana

- ▶ **Uzmanību! Pirms apkalpošanas vai tīrīšanas izslēdziet instrumentu un atvienojiet tā kontaktdakšu no elektrotīkla kontaktlīdžas. Rīkojieties šādi arī tad, ja instrumenta elektrokabelis ir samezglojies, bojāts vai pārgriezts.**
- ▶ **Strādājot ar instrumentu, kā arī, veicot tā apkalpošanu vai tīrīšanu, uzvelciet aizsargcimdus.**

Piezīme. Lai nodrošinātu dārza instrumenta nevainojamu darbību ilgstošā laika posmā, regulāri veiciet šādus apkalpošanas darbus.

Regulāri pārbaudiet, vai nav bojāts vai kļuvis vajāgs instrumenta asmens, vai nav kļūvuši vajīgi stiprinājuma elementi, kā arī, vai kāda no instrumenta daļām nav nolietojusies vai bojāta.

Pārbaudiet, vai uz dārza instrumenta ir nostiprināti visi paredzētie pārsegi un aizsargierīces. Pirms dārza instrumenta lietošanas nodrošiniet, lai tam tiktu veikti vajadzīgie apkalpošanas un remonta darbi.

Ja, neraugoties uz augsto izgatavošanas kvalitāti un rūpīgo pēcražošanas pārbaudi, instruments tomēr sabojājas, tas remontējams firmas Bosch pilnvarotā dārza instrumentu remonta darbnīcā.

Pieprasot konsultācijas un pasūtot rezerves daļas, lūdzam noteikti uzrādīt desmitzīmju pasūtījuma numuru, kas norādīts uz instrumenta marķējuma plāksnītes.

Spiedplāksnes izņemšana **I**

- ▶ **Uzmanību! Pirms apkalpošanas vai tīrīšanas izslēdziet instrumentu un atvienojiet tā kontaktdakšu no elektrotīkla kontaktlīdžas. Rīkojieties šādi arī tad, ja instrumenta elektrokabelis ir samezglojies, bojāts vai pārgriezts.**
- ▶ **Strādājot ar instrumentu, kā arī, veicot tā apkalpošanu vai tīrīšanu, uzvelciet aizsargcimdus.**

Normāli lietojot un regulējot instrumentu atbilstoši šeit sniegtajiem norādījumiem, griezējveltnis **16** un spiedplāksne **15** spēj kalpot daudzus gadus.

Lai spiedplāksnes **15** tīrīšanas vai nomainīšanas gadījumā to izņemtu, rīkojieties šādi.

- 1. Pilnīgi izskrūvējiet spiedplāksnes skrūves, kā parādīts attēlā.
- 2. Ar skrūvgrieža palīdzību paceliet spiedplāksni **15** un izņemiet to no instrumenta.

Spiedplāksne **15** jāiestiprina pretējā secībā un pēc tam jāveic tās regulēšana (skatīt sadaļu „Spiedplāksnes regulēšana“).

Apkope pēc darba un uzglabāšana

Zaru smalcinātāju nedrīkst tīrīt ar augstspiediena tīrītāju vai mazgāt tekošā ūdenī.

Pēc darba rūpīgi notīriet instrumenta ārējās virsmas ar mikstu suku un audumu. Nelietojiet tīrīšanai ūdeni, šķīdinātājus un pulēšanas līdzekļus. Attīriet instrumenta korpusu no zāles paliekām un dubļiem, īpaši rūpīgi iztīrot ventilācijas atveres **3**.

Uzglabājiet zaru smalcinātāju sausā vietā. Novietojiet uz instrumenta citus priekšmetus.

Elektrokabeli var uzglabāt, ievietojot to instrumentā (tikai Apvienotajai Karalistei). (skatīt attēlu J)

Zaru smalcinātāju var uzglabāt ar noņemtu ievadpiltuvi, kā parādīts attēlā B (skatīt arī sadaļu „Ievadpiltuves montāža“).

Tehniskā apkalpošana un konsultācijas klientiem

Klientu apkalpošanas dienests atbildēs uz Jūsu jautājumiem par izstrādājumu remontu un apkalpošanu, kā arī par to rezerves daļām. Kopsalikuma attēlus un informāciju par rezerves daļām var atrast arī interneta vietnē:

www.bosch-pt.com

Bosch klientu konsultāciju grupa centīsies Jums palīdzēt vislabākajā veidā, atbildot uz jautājumiem par izstrādājumu un to piederumu iegādi, lietošanu un regulēšanu.

Latvijas Republika

Robert Bosch SIA
 Bosch elektroinstrumentu servisa centrs
 Dzelzavas ielā 120 S
 LV-1021 Rīga
 Tālr.: + 371 67 14 62 62
 Telefakss: + 371 67 14 62 63
 E-pasts: service-pt@lv.bosch.com

Atbrīvošanās no nolietotajiem izstrādājumiem

Nolietotie elektroinstrumenti, to piederumi un iesaiņojuma materiāli jānodod otrreizējai pārstrādei apkārtējai videi nekaitīgā veidā.

Tikai ES valstīm



Neizmetiet nolietotos elektroinstrumentus sadzīves atkritumu tvērtņē!

Saskaņā ar Eiropas Savienības direktīvu 2002/96/EK par nolietotajām elektriskajām un elektroniskajām ierīcēm un šīs direktīvas atspoguļojumiem nacionālajā likumdošanā, lietošanai nederīgie elektroinstrumenti jāsavāc, jāizjauc un jānodod

otrreizējai pārstrādei apkārtējai videi nekaitīgā veidā.

Tiesības uz izmaiņām tiek saglabātas.

Saugos nuorodos

Dėmesio: atidžiai perskaitykite šią naudojimo instrukciją. Susipažinkite su prietaiso valdymo elementais ir išmokite tinkamai juo naudotis. Išsaugokite šią naudojimo instrukciją, kad ir ateityje galėtumėte ja pasinaudoti. Prieš pradėdami pirmą kartą naudoti prietaisą paprašykite, kad specialistas pademonstruotų, kaip juo dirbti.

Ant mašinos pavaizduotų simbolių paaiškinimas



Bendrasis įspėjimas apie pavojų.



Perskaitykite naudojimo instrukciją.



Prieš pradėdami pjovimo mechanizmo techninės priežiūros darbus, prietaisą išjunkite ir iš kištukinio lizdo ištraukite kištuką. Jei dirbant yra pažeidžiamas arba nutraukimas laidas, būtina noliečiant laidą nedelsiant išjungti atitinkamos elektros srovės grandinės saugiklį. Niekada nenaudokite prietaiso su pažeistu laidu.



Visada avėkite tvirtus batus, mūvėkite apsauginėmis pirštinėmis ir ilgomis kelnėmis.



Saugokitės besisukančių pjovimo peilių. Nekiškite rankų ar kojų į angą, kai prietaisas veikia.



Saugokite, kad netoli esančių žmonių nesužalotų skriejančios dalelės.



Pasirūpinkite, kad netoli esantys žmonės būtų saugiu atstumu nuo mašinos.



Prieš prisiliedami prie prietaiso dalių palaukite, kol jos visiškai nustos veikti.



Dirbkite su apsauginiais akiniais.



Dirbkite su klausos apsaugos priemonėmis.



Nenaudokite prietaiso, kai lyja, ir nepalikite prietaiso lyjant lauke.



Nelipkite ant surinkimo krepšio.

Darbas su prietaisu

- ▶ **Prietaisui veikiant neikiškite rankos į užpildomą angą 8. Prietaisą išjungus, kelias sekundes jis dar veikia iš inercijos.**
- ▶ Niekada neleiskite mašina naudotis vaikams arba su šia instrukcija nesusipažinusiems asmenims. Nacionalinėse direktyvose gali būti numatyti tokių prietaisų naudotojų amžiaus apribojimai. Kai su mašina nedirbate, laikykite ją vaikams nepasiekiamoje vietoje.
- ▶ Šis prietaisas nėra skirtas naudoti ribotos fizinės, jutlinės ar intelektualinės galios ir turintiems nepakankamai patirties bei žinių asmenims (taip pat vaikams), išskyrus tuos atvejus, kai jie yra prižiūrimi už saugumą atsakingo asmens ir instruktuojami, kaip prietaisu naudotis. Vaikus būtina prižiūrėti, kad jie nežaistų su prietaisu.
- ▶ Prieš įjungiant prietaisą, jį reikia sumontuoti, kaip nurodyta instrukcijoje.
- ▶ Saugumui užtikrinti patariama naudoti nuotėkio srovės jungiklį (RCD), kurio maksimali nuotėkio srovė yra 30 mA. Šis nuotėkio srovės jungiklis turi būti tikrinamas prieš kiekvieną naudojimą.
- ▶ Naudokite tik lauko darbams skirtą, nuo aptaškymo apsaugotą ilginamąjį laidą.
- ▶ Nelieskite kištuko ir kištukinio lizdo šlapiomis rankomis.
- ▶ Maitinimo laido arba ilginamojo laido niekada nepervažiukite, nesuspauskite ir už jo netempkite, nes jį galite pažeisti. Saugokite laidą nuo karščio, tepalų ir aštrių briaunų.

- ▶ Dirbant su prietaisu pašaliniais asmenims ar gyvūnams artintis prie prietaiso arčiau kaip 3 metrų atstumu draudžiama. Dirbantysis yra atsakingas už darbo zoną trečiųjų asmenų asmenų atžvilgiu.
- ▶ Bosch tik tada gali užtikrinti, kad prietaisas nepriekaištingai veiks, kai naudojama tik originali papildoma įranga.
- ▶ Prieš pradėdami dirbti su prietaisu, išstudijuokite naudojimo instrukciją.
- ▶ Nedirbkite su plačiais drabužiais, kabančiais raišteliais ar kaklaraiščiais.
- ▶ Prietaisą statykite laisvame plote (ne per arti sienų ar kitų stacionarių kliūčių) ant tvirto, horizontalaus pagrindo.
- ▶ Nestatykite prietaiso ant grįsto ar žvyruoto pagrindo. Prietaiso išmestos medžiagos gali sužeisti.
- ▶ Prieš naudojimą visada būtinai patikrinkite, ar gerai priveržti varžtai, veržlės ir kiti tvirtinamieji elementai, ar tinkamai sumontuoti apsauginiai įtaisai ir gaubtai. Pakeiskite pažeistus arba neįskaitomus įspėjamuosius užrašus bei ženklus.
- ▶ Prieš įjungdami prietaisą įsitikinkite, kad užpildymo anga yra tuščia.
- ▶ Stovėkite taip, kad veidas ir kitos kūno dalys būtų saugiu atstumu nuo prietaiso užpildymo angos.
- ▶ Saugokitės, kad rankos bei kitos kūno dalys ir drabužiai nepatektų į prietaiso užpildymo angą ar išmetimo angą ir nepriartėtų prie judančių prietaiso dalių.
- ▶ Prieš prikabindami ar nukabindami surinkimo maišą, prietaisą visada išjunkite.
- ▶ Visada išlaikykite pusiausvyrą ir tvirtai stovėkite. Nepasilenkite per daug arti prietaiso. Kai pildote prietaisą smulkinamąja medžiaga, nestovėkite aukščiau nei prietaiso koja.
- ▶ Dirbdami su mašina laikykitės saugaus atstumo nuo išmetimo zonos.
- ▶ Ypač atidžiai stebėkite, kad į užpildymo angą nepatektų pašalinių daiktų, pvz., metalinių dalių, akmenų, butelių, skardinių ir kitokių svetimkūnių.
- ▶ Jei peiliai atsitrenkia į koją nors pašalinį daiktą, prietaisas pradeda skleisti neįprastą triukšmą ar vibruoti, nedelsdami jį išjunkite, kad smulkinimo mechanizmas sustotų. Iš kištukinio ištraukite kištuką ir atlikite šiuos veiksmus:
 - Nustatykite gedimą.
 - Pakeiskite arba suremontuokite pažeistas dalis.
 - Patikrinkite, ar dalys neatsilaisvinusios ir, jei reikia, jas užveržkite.
- ▶ Neremontuokite prietaiso, nebent turite prietaiso remontui būtiną išsilavinimą.
- ▶ Stebėkite, kad smulkinamoji medžiaga neužblokuotų išmetimo zonos; tai trukdys medžiagos transportavimui, ir smulkinamieji objektai gali būti išmetami atgal į užpildymo angą.
- ▶ Jei prietaisas užsikemša, jį išjunkite ir palaukite, kol sustos smulkinimo mechanizmas. Prieš pašalindami iš prietaiso smulkinamą medžiagą, iš kištukinio lizdo ištraukite kištuką.
- ▶ Patikrinkite, ar nepažeisti ir tinkamai uždėti gaubtai ir apsauginiai įtaisai. Prieš pradėdami naudoti atlikite būtinus techninės priežiūros ir remonto darbus.
- ▶ Nekeiskite variklio sūkių skaičiaus nustatymų. Iškilus problemai kreipkitės į Bosch klientų aptarnavimo skyrių.
- ▶ Kad neperkaistų variklis ir išvengtumėte gaisro pavojaus, iš ventiliacinių angų visada išvalykite smulkinamos medžiagos liekanas ar kitokias apnašas.
- ▶ Niekad nekelkite ir neneškite mašinos, kai veikia variklis.
- ▶ Prieš pasitraukdami iš darbo vietos, visada išjunkite prietaisą, palaukite, kol sustos smulkinimo mechanizmas, ir ištraukite kištuką.
- ▶ Neverskite veikiančio prietaiso.
- ▶ Saugokite prietaisą nuo lietaus. Prietaisą laikykite tik sausoje vietoje.

Techninė priežiūra ir sandėliavimas

- ▶ Prieš pradėdami atlikti prietaiso techninės priežiūros darbus, jį tikrinti, keisti papildomą įrangą ar prieš padėdami sandėliuoti, prietaisą išjunkite, iš kištukinio lizdo ištraukite kištuką ir palaukite, kol prietaisas atvės. Prieš kiekvieną apžiūrą ar reguliavimą įsitikinkite, kad visos judamosios dalys yra visiškai sustojusios.
- ▶ Prižiūrėkite prietaisą ir laikykite jį švarų.
- ▶ Patikrinkite mašiną ir dėl saugumo pakeiskite susidėvėjusias ir pažeistas dalis.
- ▶ Įsitikinkite, kad keičiamos dalys yra pagamintos (aprobuotos) Bosch.
- ▶ Jei naudojate ilginamąjį laidą, jis turi būti pritaikytas ne mažesnei srovei nei prietaiso maitinimo laidas.
- ▶ Reguliariai tikrinkite, ar nepažeisti maitinimo ir ilginamieji laidai, ar nėra pastebimų senėjimo požymių. Nedirbkite su prietaisu, jei pažeisti laidai.
- ▶ Reguliuodami smulkinimo mechanizmą atminti, kad nepaisant to, jog priverstinai prietaisą išjungus srovės tiekimas į variklį buvo nutrauktas ir variklio įjungti neįmanoma, smulkinimo mechanizmas vis tik gali sukelti, jei variklį pasuksite ranka.
- ▶ Jokiu būdu nebandykite atjungti priverstinio išjungimo.

Funkcijų aprašymas



Perskaitykite visas šias saugos nuorodas ir reikalavimus. Jei nepaisysite žemiau pateiktų saugos nuorodų ir reikalavimų, gali trenkti elektros smūgis, kilti gaisras ir galite sunkiai susižaloti arba sužaloti kitus asmenis.

Elektrinio įrankio paskirtis

Šis prietaisas skirtas pluoštinėms bei medinėms buitinėms ir sodo atliekoms smulkinti, kad jas būtų galima tinkamai kompostuoti.

Surinkimo krepšys skirtas susmulkintai medžiagai surinkti ir užpildymo angos korpusui bei grūstuvui sandėliuoti. Surinkimo krepšį kitokiais tikslais naudoti draudžiama.

Tiekiamas komplektas

Atsargiai išpakuokite prietaisą ir patikrinkite, ar yra visos žemiau nurodytos dalys:

- Tyliai veikiantis smulkintuvas
- Užpildymo anga
- Grūstuvus
- Surinkimo krepšys
- Naudojimo instrukcija

Jei dalių trūksta arba jos pažeistos, prašome kreiptis į prekybos atstovą.

Visiškai sumontuotos mašinos svoris yra apie 30,5–31,3 kg. Norėdami išimti mašiną iš pakuotės, jei reikia, pasikvieskite pagalbos.

Pavaizduoti prietaiso elementai

Pavaizduotų sudedamųjų dalių numeriai atitinka prietaiso schemos numerius.

- 1 Važiuklė
- 2 Kištukas**
- 3 Ventiliacinės angos
- 4 Žalias mygtukas
- 5 Raudonas „Išjungimo“ mygtukas
- 6 Geltonas mygtukas
- 7 Grūstuvus
- 8 Užpildymo anga
- 9 Fiksavimo mygtukas
- 10 Reguliavimo ratukas
- 11 Surinkimo krepšys
- 12 Serijos numeris
- 13 Smulkinimo mechanizmo dangtis
- 14 Šviesadiodis indikatorius (tik AXT 23 TC/25 TC)
- 15 Prispaudimo plokštelė
- 16 Pjovimo velenas

**** priklausomai nuo šalies**

Pavaizduoti ar aprašyti priedai į tiekiamą standartinį komplektą neįeina. Visą papildomą įrangą rasite mūsų papildomos įrangos programoje.

Techniniai duomenys

Tyliai veikiantis smulkintuvas		AXT 22 D	AXT 25 D	AXT 23 TC	AXT 25 TC
Gaminio numeris		3 600 H03 0..	3 600 H03 1..	3 600 H03 2..	3 600 H03 3..
Naudojamoji galia, S 6 (40/60 s) ¹⁾	W	2200	2500	2300	2500
Naudojamoji galia, S 1	W	2000	2300	2100	2300
Tuščiosios eigos sūkių skaičius	min ⁻¹	40	40	40	40
Pjovimo sistema		Frezavimo velenas	Frezavimo velenas	„Turbine-Cut“	„Turbine-Cut“
Maks. našumas	kg/h	180 ²⁾	190 ²⁾	215 ²⁾	230 ²⁾
Maks. šakų skersmuo	mm	38 ²⁾	40 ²⁾	42 ²⁾	45 ²⁾
Surinkimo krepšys	l	53	53	53	53
Svoris pagal „EPTA-Procedure 01/2003“	kg	31,3	31,3	30,5	30,5
Apsaugos klasė		⊕ / I	⊕ / I	⊕ / I	⊕ / I

¹⁾Darbo režimas S 6 (40 %) nurodo apkrovos profilį, kurį sudaro 40 s apkrova ir 60 s darbas tuščiąja eiga. Praktiniam naudojimui leistinas nuolatinio veikimo režimas.

²⁾Priklausomai nuo smulkinamos medžiagos savybių.

Informacija apie triukšmą ir vibraciją

Matavimų vertės nustatytos pagal 2000/14/EB (1,60 aukštyje, 1 m atstumu).

Pagal A skalę išmatuotas prietaiso triukšmo lygis tipiniu atveju siekia: garso slėgio lygis 68 dB(A); garantuotas garso galios lygis žemesnis už 92 dB(A). Paklaida K=3 dB.

Atitikties deklaracija

Atsakingai pareiškiamo, kad skyrįje „Techniniai duomenys“ aprašytas gaminys atitinka žemiau pateiktas normas arba norminius dokumentus:

EN 60335, EN 50434 pagal direktyvų 2004/108/EB, 98/37/EB (iki 2009-12-28), 2006/42/EB (nuo 2009-12-29), 2000/14/EB reikalavimus.

2000/14/EB: išmatuotas garso galios lygis 89 dB(A). Atitikties įvertinimas atliktas pagal priedą V.

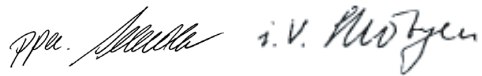
Techninė byla laikoma:

Bosch Lawn and Garden Ltd., PT-LG/EAE, Stowmarket, Suffolk IP14 1EY, England

Leinfelden, 04.11.2008

Dr. Egbert Schneider
Senior Vice President
Engineering

Dr. Eckerhard Strötgen
Head of Product
Certification



Robert Bosch GmbH, Power Tools Division
D-70745 Leinfelden-Echterdingen
04.11.2008

Montavimas

Jūsų saugumui

- ▶ **Dėmesio! Prieš pradėdami techninės priežiūros arba valymo darbus prietaisą išjunkite ir iš lizdo ištraukite kištuką. Tą patį būtina padaryti, jei buvo pažeistas, įpjautas ar susipainiojo maitinimo laidas.**

Patikrinkite tinklo įtampą: maitinimo šaltinio įtampa turi sutapti su įrankio firminėje lentelėje nurodytais duomenimis. 230 V pažymėtus prietaisus galima jungti ir prie 220 V/240 V maitinimo tinklo.

Elektros srovės grandinė turi būti apsaugota ne mažesniais, nei žemiau nurodyta, saugikliais:

AXT 22 D/25 D/23 TC/25 TC = 16 A

Per mažo skersmens ilginamasis laidas žymiai sumažina prietaiso našumą. Laidai, kurių ilgis iki 25 m, turėtų būti ne mažesnio kaip 3 x 1,5 mm² skerspjūvio, o ilgesni kaip 25 m ilgio laidai – ne mažesnio kaip 2,5 mm² skerspjūvio.

ATSARGIAI! reikalavimų neatitinkantys ilginamieji laidai gali būti pavojingi. Ilginamasis laidas, kištukas ir lizdas turi būti nepralaidūs vandeniui ir skirti naudoti lauke.

Laidų jungtys turi būti sausos ir negulėti ant žemės.

Saugumui užtikrinti patariama naudoti nuotėkio srovės jungiklį (RCD), kurio maksimali nuotėkio srovė yra 30 mA. Šis nuotėkio srovės jungiklis turi būti tikrinamas prieš kiekvieną naudojimą.

Jei jungiamasis laidas yra pažeistas, jis turi būti sutaisytas įgaliojose Bosch remonto dirbtuvėse.

Jei naudojamas laido būgnas, laidas nuo būgno turi būti nusuktas.

Montavimas

Išimkite prietaisą iš pakuotės. (žr. pav. A–D)

Užpildymo angos korpuso montavimas **E F**

- ❶ Smulkinimo mechanizmo dangtį **13** palenkite atgal.
- ❷❸ prietaisą įstatykite užpildymo angos korpusą **8**.

- ❹ Raudoną fiksavimo mygtuką **9** pasukite pagal laikrodžio rodyklę, kad užfiksuotumėte užpildymo angos korpusą **8**.

Naudojimas

Paruošimas darbui **G**

- ▶ Prietaisą visada statykite ant tvirto, horizontalaus pagrindo. Neverskite ir nestumkite veikiančio prietaiso.
- ▶ Išjungus variklį, jis dar kurį laiką veikia iš inercijos!

Nuo šaknų nuvalykite žemių likučius. Saugokite, kad į užpildymo angą **8** nepatektų pašalinių daiktų, pvz., akmenų, stiklo, metalo, audinių ir plastmasės. Priešingu atveju gali būti pažeidžiamas pjovimo velenas **16**.

Užpildymo anga **8** turi būti tuščia.

Ijungimas

Paspauskite žalią mygtuką **4**.

Išjungimas

Paspauskite raudoną „Išjungimo“ mygtuką **5**.

Apsauga nuo pakartotinio įsijungimo

Dingus elektros tinklo srovei, prietaisas išjungiamas. Aktyvavus energijos tiekimą, prietaisas automatiškai įsijungti negali.

Atgalinė eiga

Norėdami pakeisti sukimosi kryptį, paspauskite ir laikykite paspaustą geltoną mygtuką **6**.

Pjovimo velenas **16** sukasi priešinga kryptimi ir pašalina užstrigusią medžiagą.

Apsauga nuo perkrovos

Esant per didelei apkrovai (pvz., užsiblokavus pjovimo velenui **16**), prietaisas gali po kelių sekundžių nustoti veikti. Kad atblokuotumėte užsiblokavusį pjovimo mechanizmą, paspauskite ir laikykite paspaustą geltoną mygtuką **6**. Jei kliūtis pašalinti nepavyksta, nuo pjovimo mechanizmo reikia nuimti prispaudimo plokštelę **15**.

Reguliuavimo ratuką **10** reikia šiek tiek pasukti prieš laikrodžio rodyklę, kol bus pašalinama „užstrigusi“ medžiaga. Po to prispaudimo plokštelę **15** reikia sureguliuoti (žr. „Prispaudimo plokštelės reguliavimas“).

Darbo patarimai

- ▶ **Dirbdami su prietaisu dėvėkite apsauginius akinius, klausos apsaugos priemones ir mėvėkite apsauginėmis pirštinėmis.**
- ▶ **Prieš pradėdami naudotis prietaisu patikrinkite, ar tinkamai sumontuotas surinkimo krepšys ir užpildymo angos korpusas.**

Prietaisas yra su jutikliais. Jei surinkimo krepšys **11** ir užpildymo angos korpusas **8** nėra tinkamoje padėtyje, prietaisas neįsijungia ir pasigirsta garsinis signalas (prietaisuose AXT 23 TC/25 TC papildomai mirksi dar 2 šviesadiodžiai indikatoriai **14**).

Įdėkite smulkinamą medžiagą. Įstumtą medžiagą pjovimo velenas **16** traukia savaime.

- ▶ **Iš prietaiso kyšančios ilgesnės šakos įtraukimo metu gali smūgiuoti į visas puses, todėl laikykitės saugaus atstumo!**

- Smulkinamosios medžiagos dėkite tiek, kad neužsikimštų užpildymo anga **8**.
- Suvytusias, drėgnas, jau kelias dienas laikomas sodo atliekas smulkinkite pakaitom su šakomis.
Taip apsaugosite pjovimo veleną **16** nuo aplipimo smulkinama medžiaga.
- Nesmulkinkite minkštų medžiagų, pvz., virtuvės atliekų, o kompostuokite jas iš karto.
- Stebėkite, kad smulkinamoji masė laisvai kristų pro išmetimo angą – priešingu atveju gali užsikimšti anga!
- Ventiliacinių angų **3** susmulkinta medžiaga neturi uždengti.
- Saugokite, kad neužblokuotumėte išmetimo angos, priešingu atveju smulkinama medžiaga gali būti išmetama iš užpildymo angos **8**.

Smulkinimo patarimai

Priklausomai nuo medienos tipo, senumo ir sausumo, šakos smulkinamos lengviau ar sunkiau.

Optimalių rezultatų pasieksite, jei smulkinsite ką tik nupjautas, nesudžiūvusias šakas.

Minkštas sodo atliekas reikia smulkinti mažais kiekiais, ypač jei smulkinama medžiaga yra šlapia. Užsiblokavimo galima išvengti periodiškai smulkinant šakas.

Prispaudimo plokštelės reguliavimas

Prispaudimo plokštelė **15** gamykloje yra sureguliuota, prieš pradėdant prietaisą naudoti pirmą kartą, jos reguliuoti nereikia.

Prispaudimo plokštelę **15** reikia reguliuoti dėl susidėvėjimo (pvz., jei šakų nepavyksta tinkamai susmulkinti, t.y. jos jos neatsiskiria ir sudaro lyg grandinę).

Varikliui sukantis reguliavimo ratuką **10** mažais žingsneliais sukite laikrodžio rodyklės kryptimi, kol išgirsite tylų šlifavimo garsą (pjovimo velenas **16** šlifuoja prispaudimo plokštelę **15** tinkamu atstumu, ir iš išmetimo angos krenta smulkios aliuminio drožlės).

Prispauskite tik tiek, kiek reikia, priešingu atveju prispaudimo plokštelė **15** be reikalo dėvės.

Gedimų nustatymas

Žemiau esančioje lentelėje pateikti gedimų požymiai ir nurodyta, kaip juos šalinti, jei jūsų prietaisas kada nors netinkamai veiktų. Jei žemiau nurodytomis priemonėmis gedimo nustatyti ir pašalinti nepavyksta, kreipkitės į remonto dirbtuves.

► **Dėmesio! Prieš pradėdami techninės priežiūros arba valymo darbus prietaisą išjunkite ir iš lizdo ištraukite kištuką. Tą patį būtina padaryti, jei buvo pažeistas, įpjautas ar susipainioję maitinimo laidas.**

Požymiai	Galima priežastis	Pašalinimas
Mašina neveikia	Netinkamai sumontuotas surinkimo krepšys	Tinkamai sumontuokite surinkimo krepšį
	Netinkamai sumontuotas užpildymo angos korpusas	Tinkamai sumontuokite užpildymo angos korpusą
	Sugedęs kištukinis lizdas	Naudokitės kitu kištukiniu lizdu
	Pažeistas ilginamasis laidas	Patikrinkite laidą ir, jei reikia, pakeiskite
	Suveikė saugiklis	Pakeiskite saugiklį
Pasigirsta garsinis signalas (prietaisuose AXT 23 TC/25 TC papildomi mirksi dar 2 šviesadiodžiai indikatoriai) ir prietaisas neįsijungia	Netinkamai sumontuotas surinkimo krepšys ar užpildymo angos korpusas	Įsitikinkite, kad surinkimo krepšys yra tinkamoje padėtyje Įsitikinkite, kad užpildymo angos korpusas yra tinkamoje padėtyje ir užfiksuotas pasukus raudoną fiksavimo mygtuką pagal laikrodžio rodyklę
Mirksi šviesadiodis indikatorius (prietaisuose AXT 23 TC/25 TC)	Gedimo nėra; šviesadiodis indikatorius turi mirksėti; prietaisas yra prijungtas prie energijos tiekimo šaltinio ir paruoštas naudoti	
Neįtraukiama smulkinama medžiaga	Smulkinama medžiaga yra šlapia ir minkšta	Smulkinamai medžiagai į prietaisą įstumti naudokite grūstuvą
	Smulkinama medžiaga užstringa prietaise	Pašalinkite stringančią smulkinamą medžiagą (visada mūvėkite sodininko pirštinius) Paspauskite atgalinės eigos mygtuką (žr. „Atgalinė eiga“)
Smulkinama medžiaga netinkamai susmulkinama, t.y. ji neatsiskiria ir sudaro lyg grandinę	Reikia sureguliuoti prispaudimo plokštelę	žr. „Prispaudimo plokštelės reguliavimas“

Priežiūra ir servisas

Priežiūra ir valymas

- ▶ **Dėmesio! Prieš pradėdami techninės priežiūros arba valymo darbus prietaisą išjunkite ir iš lizdo ištraukite kištuką. Tą patį būtina padaryti, jei buvo pažeistas, įpjautas ar susipainiojo maitinimo laidas.**
- ▶ **Dirbdami su prietaisu arba atlikdami techninės priežiūros ir remonto darbus visada mūvėkite apsauginėmis pirštinėmis.**

Nuoroda: kad prietaisą ilgai ir patikimai naudotumėte, reguliariai atlikite žemiau nurodytus techninės priežiūros darbus.

Reguliariai tikrinkite mašiną, ar nėra pastebimų pažeidimų, pvz., ar neatsilaisvino ir nepažeisti peiliai, ar nėra atsilaisvusių jungčių, susidėvėjusių ar pažeistų dalių.

Patikrinkite, ar nepažeisti ir tinkamai uždėti gaubtai ir apsauginiai įtaisai. Prieš pradėdami naudoti atlikite būtinus techninės priežiūros ir remonto darbus.

Jei, nepaisant kruopščios gamybos ir patikrinimo, prietaisas sugestų, jo remontas turi būti atliekamas įgaliotose Bosch prietaisų remonto dirbtuvėse.

leškant informacijos ir užsakant atsargines dalis prašome būtinai nurodyti prietaiso dešimtženklį numerį, esantį firminėje lentelėje.

Prispaudimo plokštelės išmontavimas

- ▶ **Dėmesio! Prieš pradėdami techninės priežiūros arba valymo darbus prietaisą išjunkite ir iš lizdo ištraukite kištuką. Tą patį būtina padaryti, jei buvo pažeistas, įpjautas ar susipainiojo maitinimo laidas.**
- ▶ **Dirbdami su prietaisu arba atlikdami techninės priežiūros ir remonto darbus visada mūvėkite apsauginėmis pirštinėmis.**

Tinkamai naudojami ir pagal instrukcijas nustatomi pjovimo velenas **16** ir prispaudimo plokštelė **15** gali būti eksploatuojami daugelį metų.

Norėdami prispaudimo plokštelę **15** išmontuoti, valyti ar pakeisti, atlikite šiuos veiksmus:

1. Kaip pavaizduota paveiksle, visiškai išsukite prispaudimo plokštelės varžtus.
2. Atsuktuvu iškelkite prispaudimo plokštelę **15**.

Sumontuojama atbuline išmontavimui tvarka; jo to prispaudimo plokštelę **15** reikia sureguliuoti (žr. „Prispaudimo plokštelės reguliavimas“).

Baigus darbą/sandėliavimas

Smulkintuvą draudžiama plauti aukšto slėgio plovimo įrenginiais arba tekančiu vandeniu.

Mašinos išorinę dalį kruopščiai nuvalykite švelniu šepetėliu ir skudurėliu. Nenaudokite vandens, tirpiklių ir poliravimo priemonių. Nuvalykite žolės likučius ir nešvarumus, ypač nuo ventiliacinių angų **3**.

Prietaisą laikykite sausoje vietoje. Ant prietaiso nedėkite jokių daiktų.

Laidą, kaip pavaizduota, galima laikyti susuktą ant smulkintuvo (tik UK). (žiūr. pav. J)

Išmontavus užpildymo angos korpusą, smulkintuvą, kaip pavaizduota B pav., galima sandėliuoti (taip pat žr. „Užpildymo angos korpuso montavimas“).

Klientų aptarnavimo skyrius ir klientų konsultavimo tarnyba

Klientų aptarnavimo skyriuje gausite atsakymus į klausimus, susijusius su jūsų gaminio remontu, technine priežiūra bei atsarginėmis dalimis. Detalios brėžinys ir informaciją apie atsargines dalis rasite čia:

www.bosch-pt.com

Bosch klientų konsultavimo tarnybos specialistai mielai jums patars gaminių ir papildomos įrangos pirkimo, naudojimo bei nustatymo klausimais.

Lietuva

Bosch įrankių servisas

Informacijos tarnyba: +370 (037) 713350

Įrankių remontas: +370 (037) 713352

Faksas: +370 (037) 713354

El. paštas: service-pt@lv.bosch.com

Šalinimas

Elektrinis įrankis, papildoma įranga ir pakuotė yra pagaminti iš medžiagų, tinkančių antriniam perdirbimui, ir vėliau privalo būti atitinkamai perdirbti.

Tik ES šalims:



Nemeskite elektrinių įrankių į buitinių atliekų konteinerius!

Pagal Europos direktyvą 2002/96/EB dėl elektros ir elektroninės įrangos atliekų ir šios direktyvos perkėlimo į nacionalinę

teisę aktus, naudoti nebetinkami elektriniai įrankiai turi būti surenkami atskirai ir perdirbami aplinkai nekenksmingu būdu.

Galimi pakeitimai.

McGrp.Ru



Сайт техники и электроники

Наш сайт McGrp.Ru при этом не является просто хранилищем [инструкций по эксплуатации](#), это живое сообщество людей. Они общаются на форуме, задают вопросы о способах и особенностях использования техники. На все вопросы очень быстро находят ответы от таких же посетителей сайта, экспертов или администраторов. Вопрос можно задать как на форуме, так и в специальной форме на странице, где описывается интересующая вас техника.