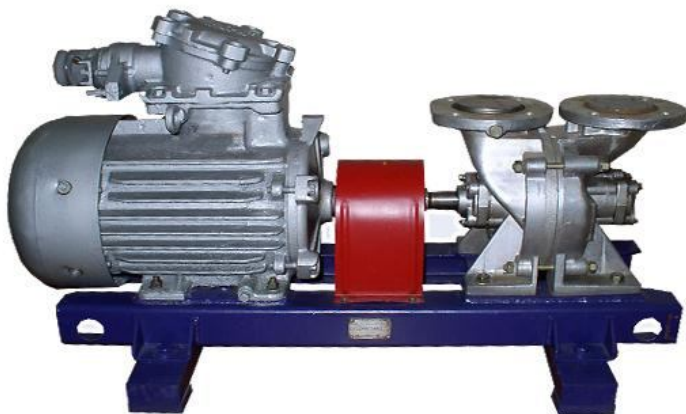


АСВН-80 – насос



Агрегат насосный, состоит из **насоса СВН-80** и электродвигателя, установленных на одной станине и соединенных муфтой.

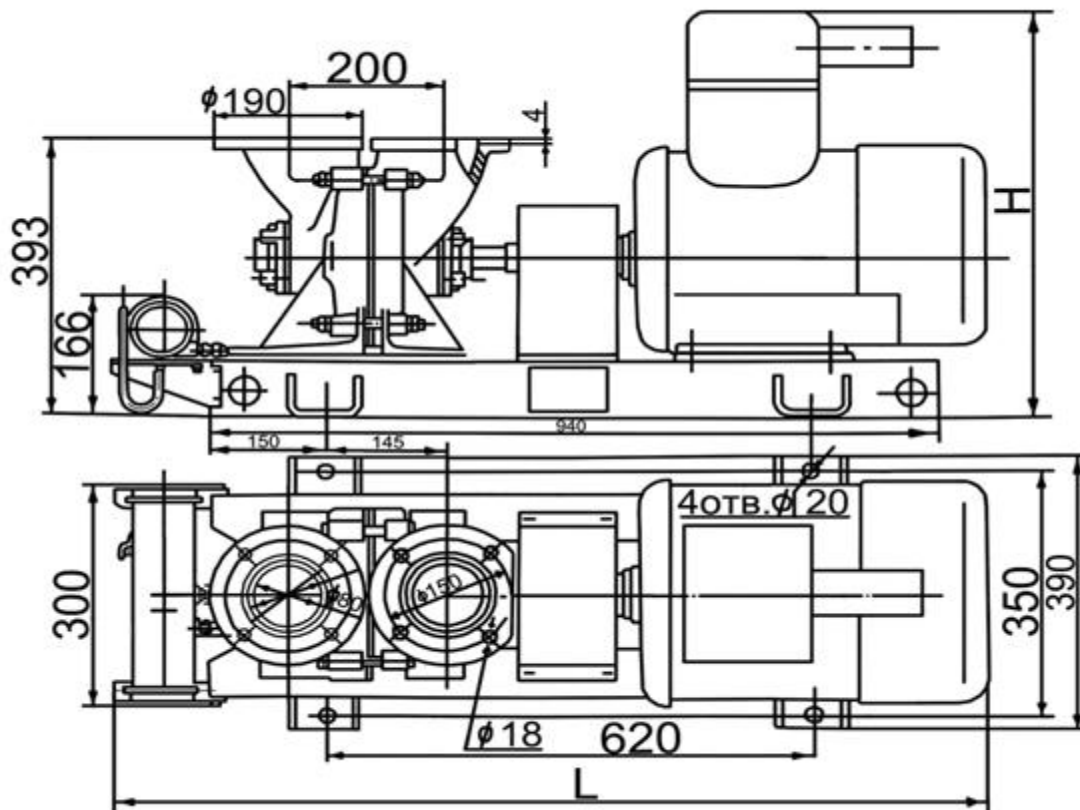
Свое основное применение **насосный агрегат АСВН-80** или еще может маркироваться как 1АСВН-80А, нашел на нефтебазах, складах ГСМ (горюче-смазочные материалы), автозаправочные станции, спиртзаводы, аэродромы и д.т.

Так как насос СВН-80 имеет взрывозащищенное исполнение, то агрегат насосный АСВН-80 может перекачивать следующие жидкости:

бензин, дизельное топливо, керосин, спирт, спиртосодержащие жидкости (тосол, антифриз и т.д.) Насосный агрегат АСВН-80 можно использовать также для перекачивания чистой воды.

Характеристики насосного агрегата АСВН-80 в базовой комплектации

Тип установленного насоса **СВН-80**
Мощность приводного электродвигателя **11 кВт**
Частота вращения **1450 об./мин.**
Производительность **30 м³/час.**
Напор 30м.



Размеры агрегата АСВН-80