

**Юго-Восток**

*ПЕЧЬ ЖАРОВАЯ*

*МОДЕЛЬ ВQ*

**Паспорт**

ТУ У 29.5-23286565-001:2007

2014 г.

## 1. Общие указания

1.1 При покупке печи жаровой, убедитесь в наличии отметки о дате продажи и штампа продавца в данном руководстве.

1.2 Перед началом эксплуатации внимательно ознакомьтесь с настоящим руководством и следуйте его рекомендациям.

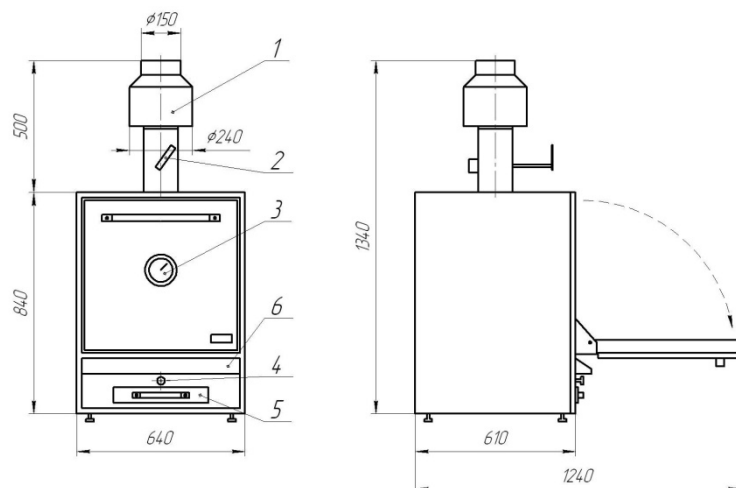
## 2. Общие сведения об изделии

Печь жаровая предназначена для работы в цехах общественного питания и соответствует ТУ У 29.5-23286565-001:2007.

## 3. Техническая характеристика

Материал изготовления:

- Внутренняя часть печи жаровой – сталь горячекатаная;
- Облицовка – пищевая нержавеющая сталь;
- Ручки – латунь Л63;
- Вес изделия в сборе 235кг;
- Вид топлива – древесный уголь.



1. Пламегаситель;
2. Верхняя заслонка (шибер);
3. Термометр;
4. Нижняя заслонка (поддувало);
5. Зольный ящик;
6. Жироборник.

#### **4. Комплектация**

• Печь жаровая	1 шт.
• Жироборник	1 шт.
• Решетка гриль (485x480)	2 шт.
• Жаровня	1 шт.
• Зольный ящик	1 шт.
• Труба дымовая со встроенной заслонкой	1 шт.
• Пламегаситель	1 шт.
• Щипцы повара	1 шт.
• Совок	1 шт.
• Кочерга	1 шт.

#### **5. Сборка**

- освободить от упаковки;
- установить изделие на подставку, высота которой должна составлять 500-600мм;
- установить трубу с пламегасителем.

## 6. Установочная инструкция

Печь должна быть установлена на несгораемой поверхности (например, мрамор, кирпич или металл). Рекомендуемая высота установки: 50-60 см. Запрещено размещать печь жаровую рядом с легковоспламеняющимися материалами. Помните, что вся поверхность печи нагревается во время работы.

При эксплуатации печи жаровой в помещении над ней должен быть установлен вытяжной зонт.

Запомните, что вытяжной зонт должен быть укомплектован жирособирающими фильтрами. Габариты зонта должны быть больше габаритов печи жаровой, чтобы собрать весь дым, выходящий во время открывания двери.

Требование к вытяжной системе:

- Отдельная вытяжка (не должна соединяться с другой вентиляционной системой)
- Жирособирающие фильтры в зонте
- Нависание зонта:
  - 150 мм по бокам
  - 500 мм спереди
  - Нижний срез зонта от пола не менее 2000 мм

К трубе печи присоединяется вытяжная труба.

**ВАЖНО! При эксплуатации в помещении печи жаровой необходимо использовать искрогаситель. Искрогаситель не входит в комплект поставки. Его можно заказать отдельно.**

Чтобы поддерживать работу вытяжки в должном качестве, необходимо ежедневно проводить чистку всех её деталей. Особое внимание следует уделять фильтрам. При возникновении пожара выключите вытяжку и закройте нижнее и верхнее выходное отверстие печи.

Рекомендуется рядом с местом установки печи оборудовать место для средств пожаротушения.

При возникновении пожара используйте огнетушитель.

## 9. Свидетельство о приемке и продаже

Печь жаровая соответствует нормативно-технической документации и признана годной для эксплуатации.

Дата выпуска \_\_\_\_\_

Штамп ОТК

Дата продажи \_\_\_\_\_

Штамп торгующей организации

## 10. Гарантийные обязательства

10.1 Изготовитель гарантирует исправную, без поломок элементов конструкции, работу печи жаровой в нормальных климатических условиях при соблюдении правил эксплуатации, изложенных в данном документе.

10.2 Гарантийный срок эксплуатации – 12 месяцев со дня продажи.

Изготовитель: ООО Компания «ЮГО-ВОСТОК»

69600, г. Запорожье, ул. Чубанова 1

т/факс: (061)220-56-56, 220-56-55.

Ознакомьтесь с местными нормативными актами перед установкой вытяжной трубы.

Кроме того, Вы должны ознакомиться с местными законами перед установкой печи жаровой, т.к. приведённая здесь техника безопасности может отличаться от нормы техники безопасности, принятой местным законодательством.

## 7. Инструкция по эксплуатации

1. Включить вытяжку;
2. Открыть заслонки: верхнююзаслонку (привести ручку в вертикальное положение) и нижнюю заслонку (выдвинуть);
3. Открыть дверь, извлечь решетки и засыпать топливо (древесный уголь) в жаровню.

**Внимание!!!** При работе должно использоваться только рекомендованное горючее. Используйте растопку, чтобы зажечь уголь в трех местах: в центре и по бокам.

**Запрещено** использовать легковоспламеняющиеся жидкости, такие как алкоголь, бензин и подобные вещества. Это **КРАЙНЕ НЕБЕЗОПАСНО**.

Разовая засыпка топлива не более 3кг.

4. Установить решетки в печь. Закрыть дверь.

**Внимание!!!** При установке решетки в печь с горящим топливом, во избежание ожогов, использовать теплостойкие рукавицы и щипцы. Не прикасайтесь к духовке без соответствующей защиты.

5. При выходе печи на рабочую температуру задвинуть нижнюю заслонку. Если печь жаровая используется впервые, очень важно дать углю гореть как минимум час перед размещением внутри пищи.

Печь жаровая должна работать только с закрытой дверцей. Во время работы печи жаровой верхний шибер должен быть открыт, нижнее поддувало должно быть закрытым. Если дым начал выходить из дверцы (например, при приготовлении большого количества пищи), необходимо полностью открыть верхний шибер. Температура печи определяется по термометру на двери. При снятии показаний температуры нужно учитывать погрешность термометра и пользоваться таблицей коэффициентов.

6. Перед загрузкой продуктов необходимо:

- выдвинуть жиро сборник;
- выдвинуть решетки и смазать их растительным маслом.

7. Загрузить продукты. Температуру зоны приготовления продуктов регулировать переустановкой решёток по высоте и при помощи верхней заслонки.

8. В конце работы необходимо: закрыть верхний шибер и убедиться, что нижнее поддувало также закрыто. **Внимание!!!** Чтобы избежать ожогов, чистка печи жаровой должна происходить, когда все её части остыли.

**Запрещено использовать химические вещества для чистки внутренней части печи жаровой. Запрещено использовать воду внутри печи жаровой.**

- извлечь решетки и совком удалить остатки топлива;
- почистить зольный ящик;
- почистить жиро сборник;
- пламегаситель следует вымыть с помощью моющего средства

**Внимание!!!** Во избежание пожара золу высыпать только в металлическую тару без легковоспламеняющихся материалов.

9. Перед утилизацией золы убедиться, что она полностью погашена.

10. Отключить вытяжку.

**11. При работе на улице печь должна находиться под навесом для предотвращения попадания атмосферных осадков. При длительном хранении печь занести в помещение.**

12. Для готовки в жаровой печи допускается применять только специальную посуду.

## 8. Обслуживание и чистка

### *Дверная рама (важно!)*

Корпус и дверь должны поддерживаться в чистоте, чтобы дверца могла плотно закрываться. Обращайте особое внимание на подвижный корпус, который находится ближе к внутренней части печи жаровой – во время готовки туда часто попадает жир.

### *Решётка*

Все решётки должны сниматься и чиститься при помощи проволочной щётки не реже одного раза в две недели. Это важно, так как это предотвращает загрязнение пространства между прутьями решётки и позволяет более свободно циркулировать воздуху внутри духовки.

Производитель не несёт ответственности за любые возможные повреждения, вызванные некорректным использованием печи жаровой, или её установкой, которая не соответствует приведённым выше инструкциям.