

Р/р: IBAN № UA 12 3006 1400 0002 6008 5000 51117

МФО: 300614, в ПАО Креді Агріколь Банк

ЄДРПУ: 33489549

ІПН: 334895405653

Свідоцтво: №07940458

01.02.2021

м.Київ.

Гарантія на дверні ручки SYSTEM виробництва (Туреччина)**Призначення.**

Дверні ручки, призначені для монтажу на двері внутрішнього і зовнішнього використання.

Комплектація ручок допускає їх використання на дверях завтовшки:

- 35-50 мм (Міжкімнатні двері)
- До 106 мм (Броньовані двері)

Монтаж та встановлення ручок.

Монтаж ручок проводиться після монтажу замка. Схема монтажу ручок представлена на **малюнку а)**

Умови експлуатації.

- У випадку забруднення, ручки слід протерти вологими серветками.
- При сильних забрудненнях можливе застосування мильного розчину.
- Заборонено використовувати для чищення ручок абразивні матеріали, розчинники або інші активні хімічні речовини.
- Не допускайте грубого механічного впливу на поверхню ручок. Рекомендується, час від часу перевіряти, та в разі необхідності підтягувати стопорні гвинти.

Умови Гарантії.

Гарантійний термін починає діяти з моменту поставки (передачі) товару покупцеві та складає :

- поворотній механізм – **10 років.**
- захисне покриття – **5 років.**
- Гарантія поширюється, тільки на території України, крім тимчасово окупованих територій Донбасу і півострова Крим.



- Продавець проводить гарантійну підтримку товарів, несправність яких виникла з вини виробника за умови наявності упаковки продукції, гарантійного листка-вкладишу, документа про сплату товару у покупця на момент звернення.
- Гарантія на продані товари, передбачає їх повну або часткову заміну на подібний або аналогічний товар.
- Рішення про заміну на подібний за своїми характеристиками товар приймається за погодженням з покупцем у разі неможливості заміни на аналогічний.
- Продавець не несе відповідальності за:
 - будь-які можливі збитки, завдані іншому обладнанню або матеріалам які працюють спільно з продукцією «SYSTEM».
 - за сумісність комплектуючих з комплектуючими сторонніх виробників.
 - за будь-які збитки (втрати прибутку, припинення ділової активності, інших грошових витрат), пов'язані з використанням або неможливістю використання придбаного товару.

Гарантійні зобов'язання.

Гарантійні зобов'язання не поширюються на:

- природний знос або вичерпання ресурсу ручок;
- випадкові пошкодження (дефекти, що виникли в результаті неохайного використання)
- пошкодження що виникли в результаті стихійних лих, природних явищ (перепад температури, підвищена вологість)
- пошкодження, що виникли внаслідок недбалого використання (недотримання температурного режиму, експлуатація в приміщеннях з підвищеною вологістю, вплив агресивних речовин, запиленості, механічні пошкодження, потрапляння в середину корпусу сторонніх предметів); і т.д
- пошкодження, викликані неправильним монтажем;
- пошкодження, викликані дефектами системи, в якій використовувався даний товар, або що виникли в результаті з'єднання товару іншими виробами;
- пошкодження, викликані використанням товару не за призначенням або з порушенням умов експлуатації.

Для повернення товару потрібно мати:

- товар у повній комплектації з обов'язковою цілісністю пакування.
- заповнений бланк заяву
- документ підтверджуючий факт придбання товару.
- гарантійний листок-вкладиш.

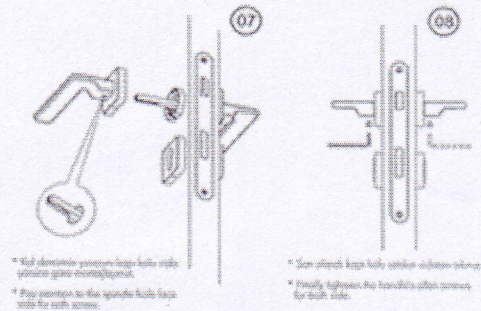
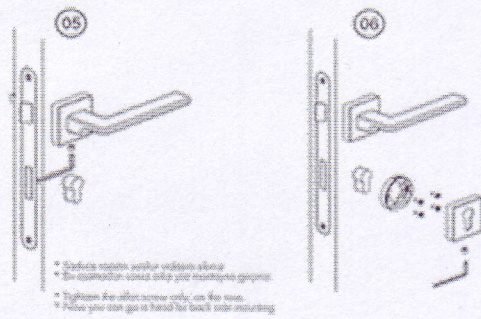
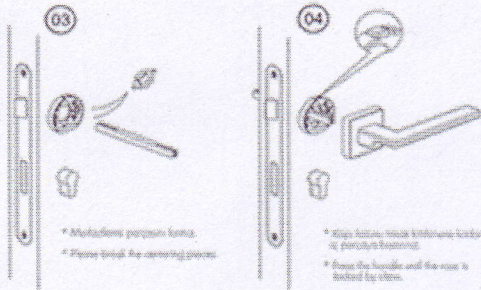
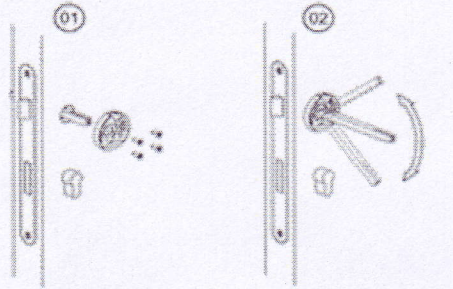
З питань повернення товару а також з питань гарантійних зобов'язань ви прохання звертатись до відділу рекламацій :

e-mail: eco50204@gmail.com

Контактний номер телефону: (096)14-00-663.



NORMAL MONTAJ



BACK TO BACK MONTAJ

