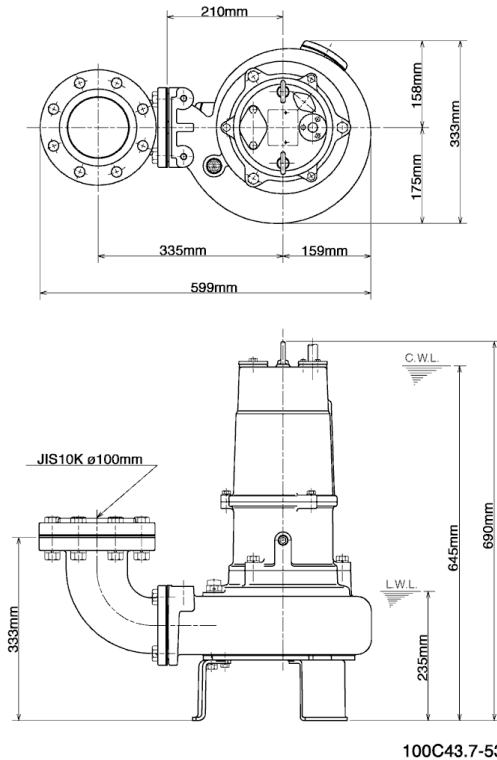
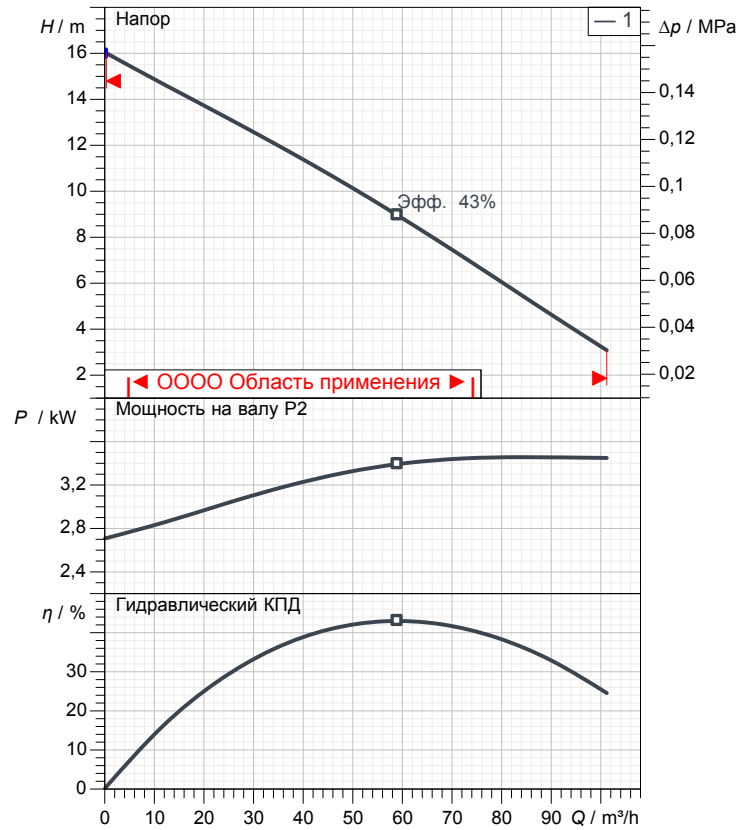


Лист данных 100C43.7-53



100C43.7-53

CWL: Уровень воды при непрерывной работе
LWL: Минимально допустимый уровень воды



Спецификация

Электрический погружной насос С-серия
 Степень защиты IP 68
 Глубина погружения max. 15 m
 Тип крыльчатки Одноканальное рабочее колесо
 Свободный проход 60 mm
 Область применения:
 сточная вода и жидкость, содержащая твердые частицы

Электродвигатель

Погружной асинхронный двигатель сухого типа
 Класс изоляции E 4Полюс 1410 1/min
 Способ запуска Прямой пуск
 Ном. Напряжение 400 V 50 Hz 3~
 Потребление мощности 4,59 kW
 Номин. мощность 3,70 kW
 Ном. Ток 7,9 A
 Начальный ток 49,0 A

кабель

10m NSSHÖU 4Cx1,5mm²

Защита двигателя

Миниатюрный протектор в обмотке
 (биметаллический датчик)

Уплотнение вала

Двойной мех. сальник (карбид кремния) в масл. ванне
 дополнительная смазка масляным подъемником
 Главное уплотнение
 Карбид кремния на карбиде кремния
 Вторичное уплотнение
 Карбид кремния на карбиде кремния

Подшипники

Защищенные шарикоподшипники, без обслуживания

Материалы

рабочее колесо
 FC20 (EN-GJL-200) + карбид вольфрама
 Корпус насоса FC200 (EN-GJL-200)
 Всасывающая пластина FCD700 (EN-GJS-700-2)
 Корпус мотора FC200 (EN-GJL-200)
 Вал Нержавеющая сталь SUS420J2

DN, мм

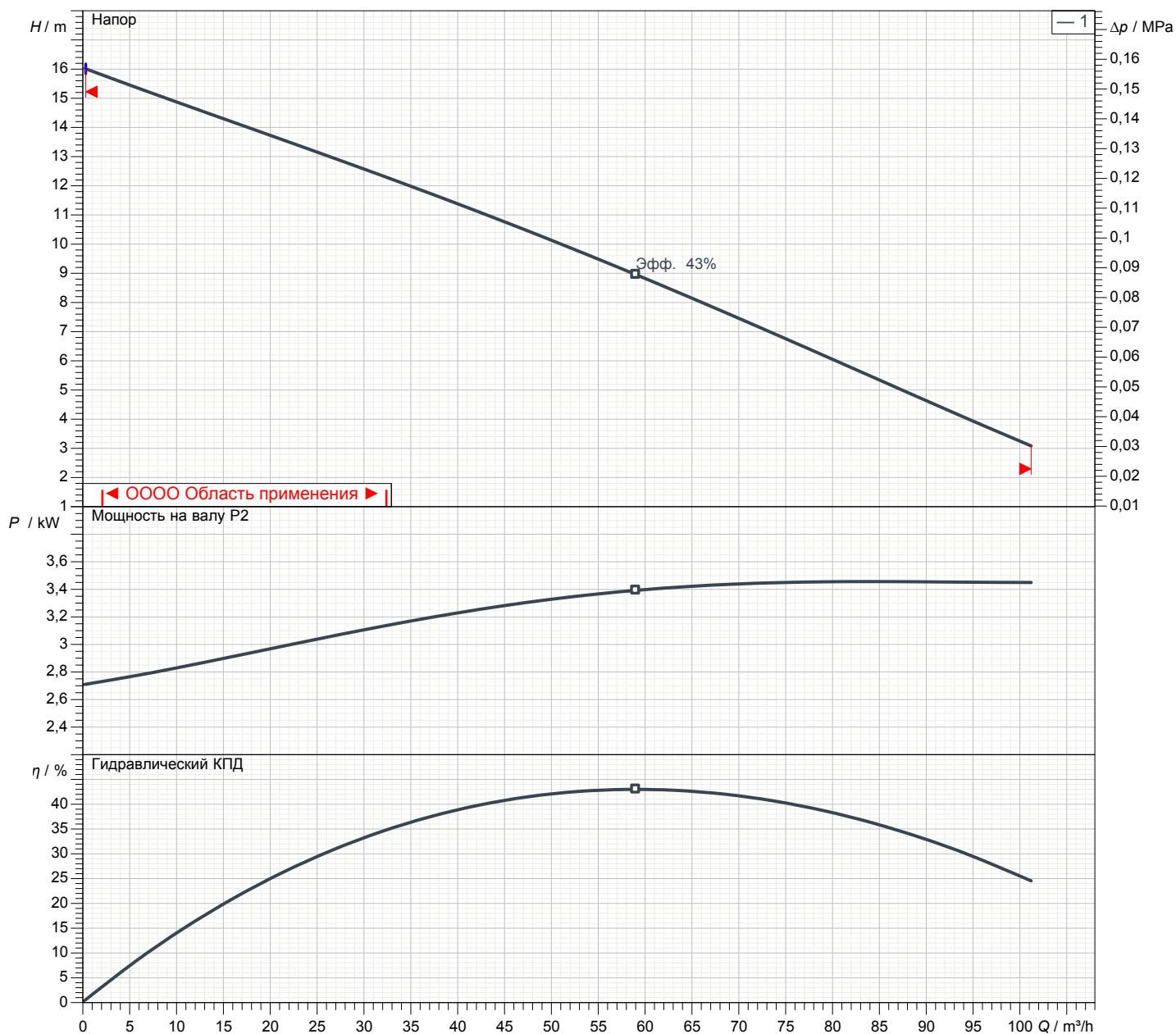
4" (100mm) JIS 10K ввинчиваемый ответный фланец
 крепления к направляющим опция

Вес

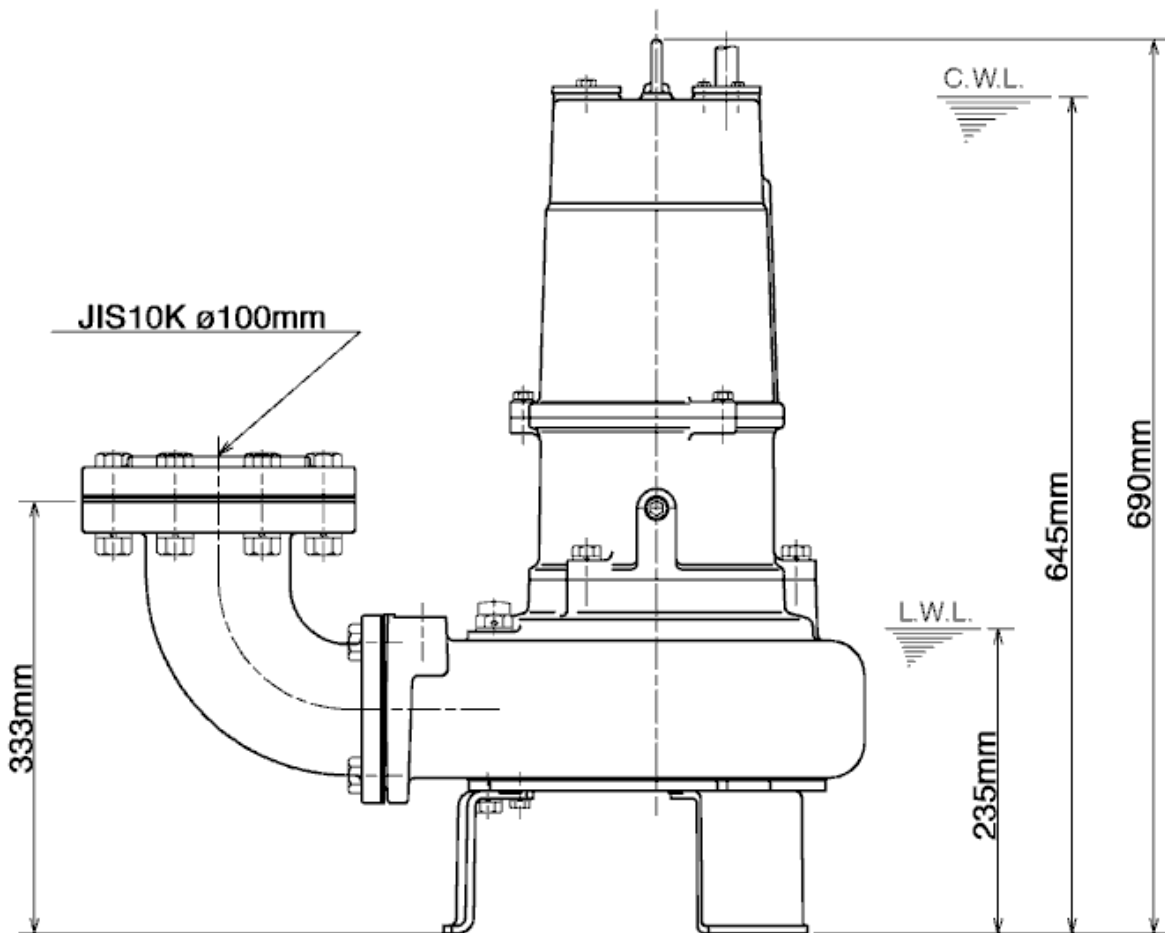
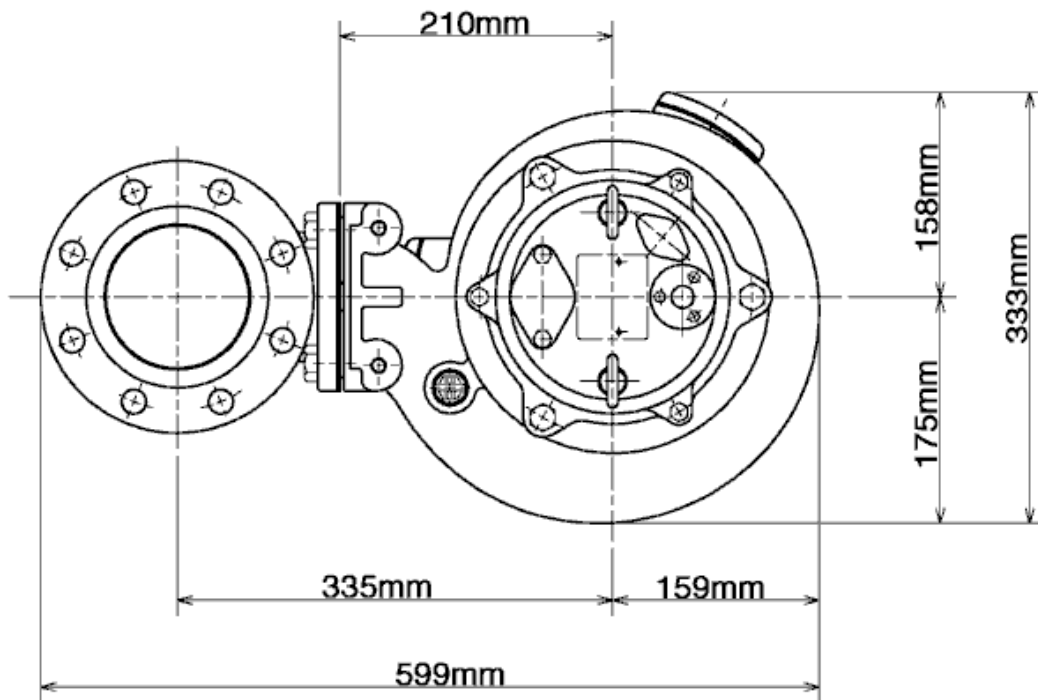
86 kg (только сухой вес насоса без кабеля)

Рабочие характеристики 100C43.7-53

Напорн.патрубок	4"
Напор	16,0 m
Подача	101,2 m³/h
Номин. мощность	3,70 kW
Потребл. мощность	4,59 kW
Фазы	3~
Напряжения	400 V
Частота	50 Hz
Ном. Ток	7,9 A
Пусковой ток	48,98 A
Число полюсов	4
Число оборотов	1410 1/min
Способ запуска	Прямой пуск
Класс изоляции	E



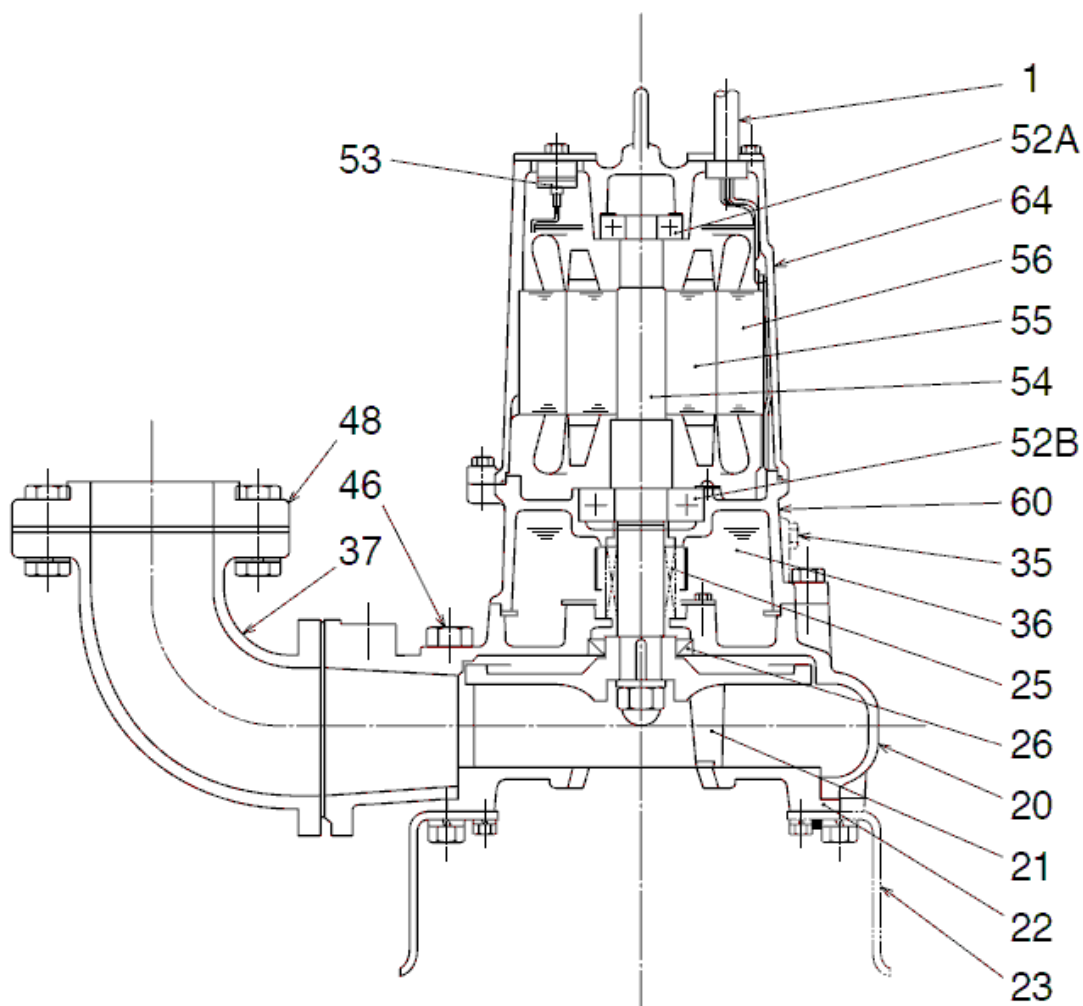
Размеры 100C43.7-53



100C43.7-53

CWL: Уровень воды при непрерывной работе
LWL: Минимально допустимый уровень воды

Вид в разрезе 100C43.7-53



100C43.7-52

№	Наименование	Примечание	№	Наименование	Примечание
1	кабель	H07RN-F	54	Вал	Нержавеющая сталь SUS420J2
20	Корпус насоса	FC200 (EN-GJL-200)	55	Ротор	.
21	рабочее колесо	FC20 (EN-GJL-200) + карбид вольфрама	56	Статор	.
22	Всасывающая пластина	FCD700 (EN-GJS-700-2)	60	Кожух подшипника	FC200 (EN-GJL-200)
23	Опора для подставки (3x)	Конструкционная сталь SS400	64	Корпус мотора	FC200 (EN-GJL-200)
25	Механическое уплотнение	H-35A	72	рым-болт (2x)	Нержавеющая сталь SUS304
26	Сальник	TC58726			
30	Маслораспределитель	Пластмасса			
35	Винт для масла	Нержавеющая сталь SUS304			
36	Смазка	Турбинное масло (ISO VG32)			
37	Выпускной отвод	FC200 (EN-GJL-200)			
46	Винт вентиляционного сопла	Nylon			
48	Ввинчиваемый фланец	FC200 (EN-GJL-200)			
52A	Верхний подшипник	6304ZZC3			
52B	подпятник	6309ZZC3			
53	Предохранитель двигателя	.			