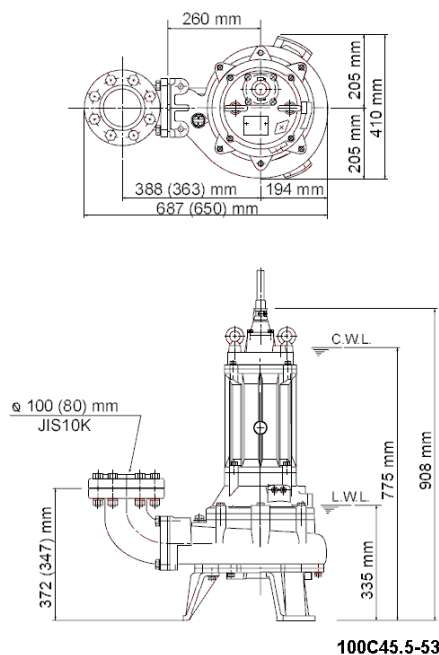
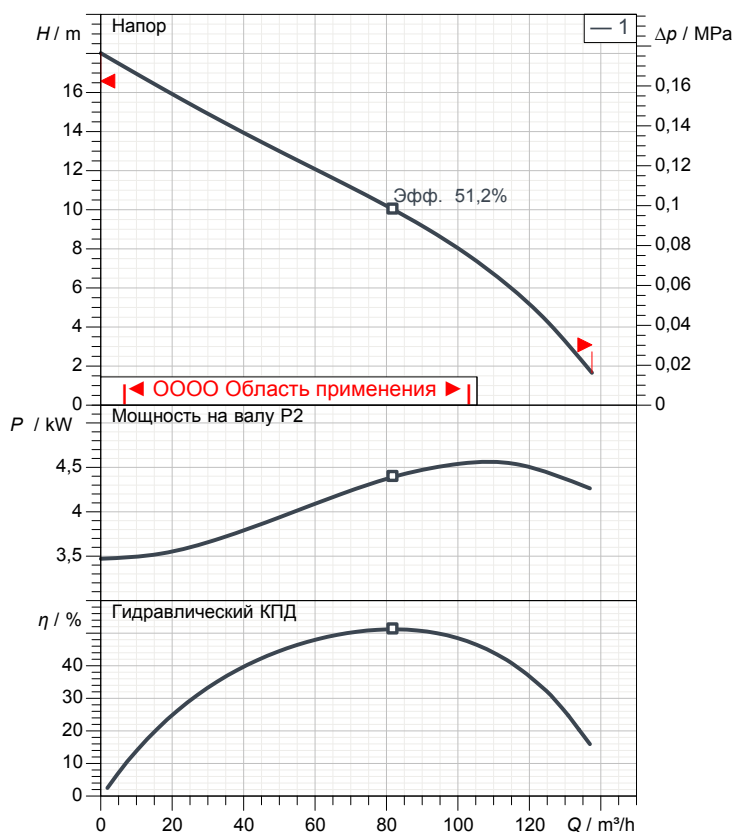


Лист данных 100C45.5-53



CWL: Уровень воды при непрерывной работе
LWL: Минимально допустимый уровень воды



Спецификация

Электрический погружной насос С-серия
 Степень защиты IP 68
 Глубина погружения max. 15 м
 Тип крыльчатки Одноканальное рабочее колесо
 Свободный проход 40 mm
 Область применения:
 сточная вода и жидкость, содержащая твердые частицы

Электромотор

Погружной асинхронный двигатель сухого типа
 Класс изоляции F 4Полюс 1443 1/min
 Способ запуска Прямой пуск
 Ном. Напряжение 400 V 50 Hz 3~
 Потребление мощности 6,92 kW
 Номин. мощность 5,50 kW
 Ном. Ток 12,1 A
 Начальный ток 63,0 A

кабель

10m NSSHÖU 4Cx2,5mm²

Защита двигателя

Миниатюрный протектор в обмотке
 (биметаллический датчик)

Уплотнение вала

Двойной мех. сальник (карбид кремния) в масл. ванне
 дополнительная смазка масляным подъемником
 Главное уплотнение
 Карбид кремния на карбиде кремния
 Вторичное уплотнение
 Карбид кремния на карбиде кремния

Подшипники

Защищенные шарикоподшипники, без обслуживания

Материалы

рабочее колесо
 FC20 (EN-GJL-200) + карбид вольфрама
 Корпус насоса FC200 (EN-GJL-200)
 Всасывающая пластина FCD700 (EN-GJS-700-2)
 Корпус мотора FC200 (EN-GJL-200)
 Вал Нержавеющая сталь SUS403

DN, мм

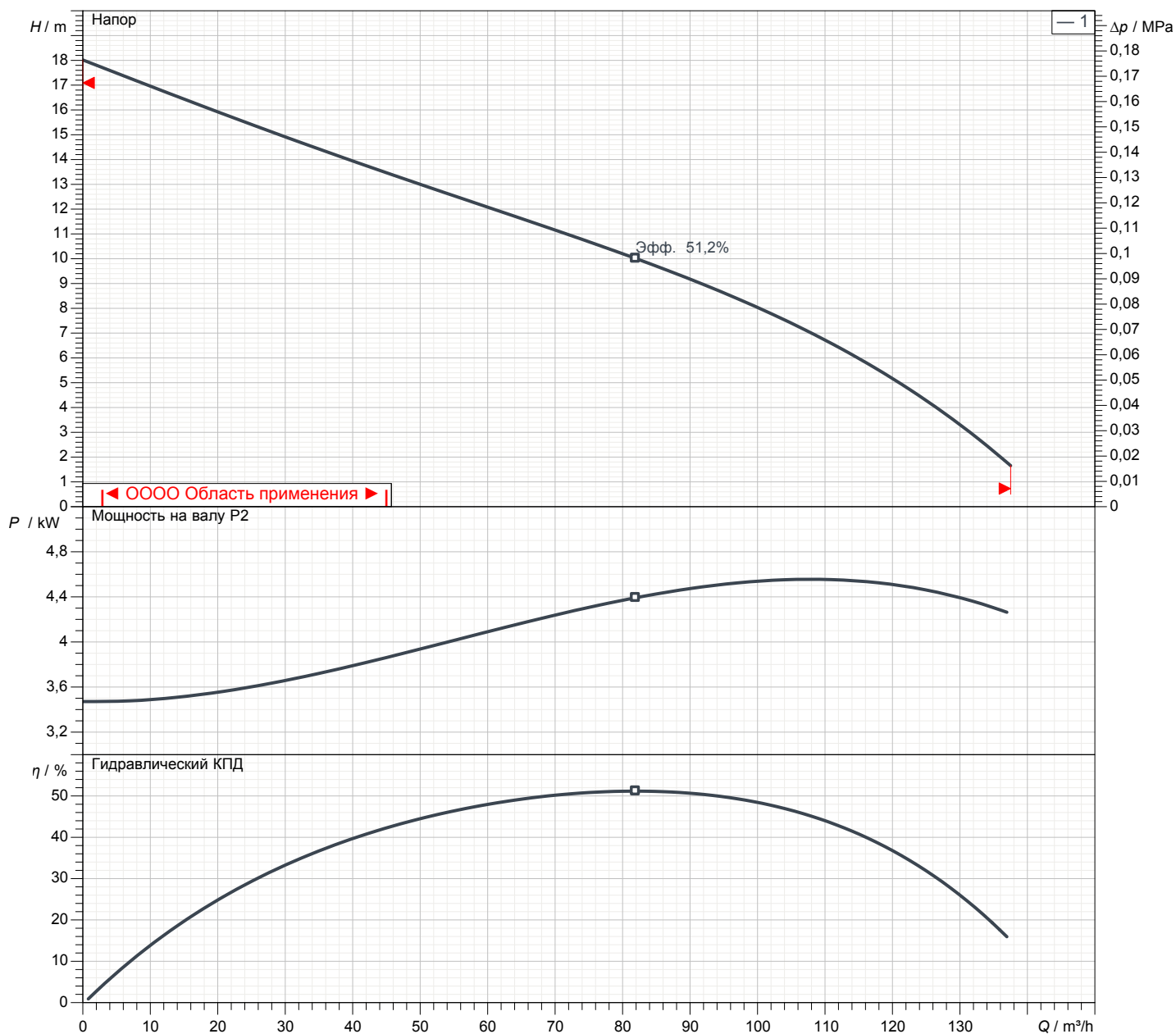
4" (100мм) JIS 10K ввинчиваемый ответный фланец
 крепления к направляющим опция

Вес

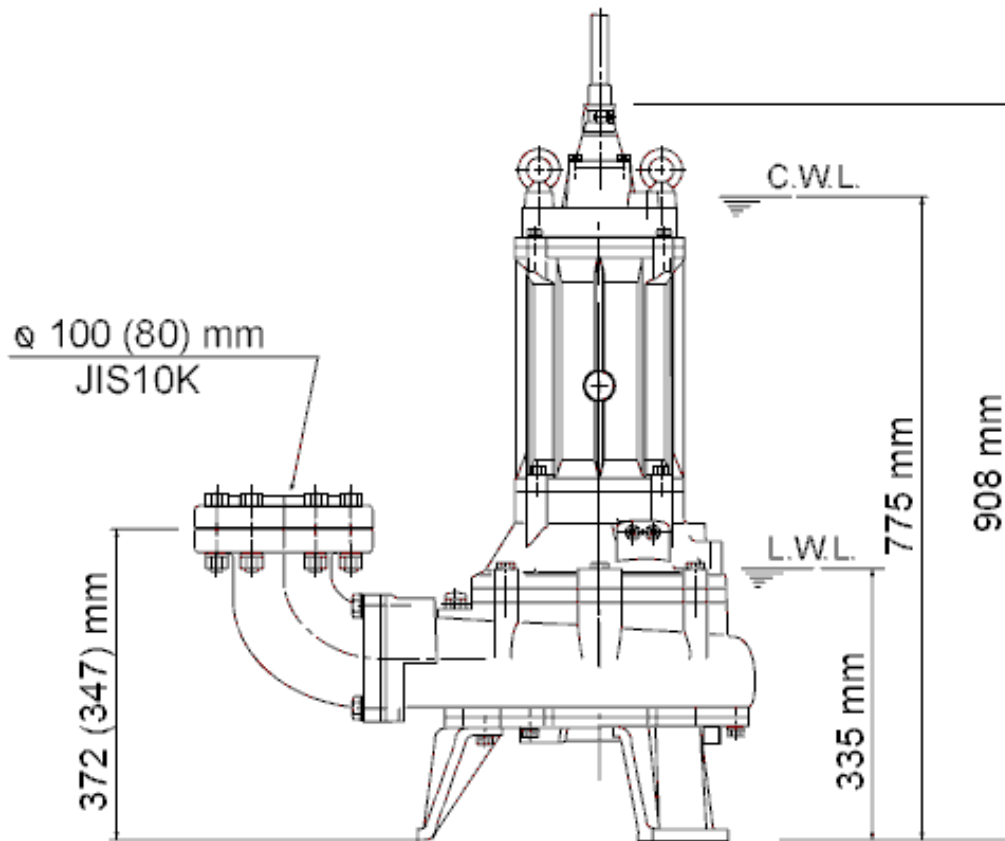
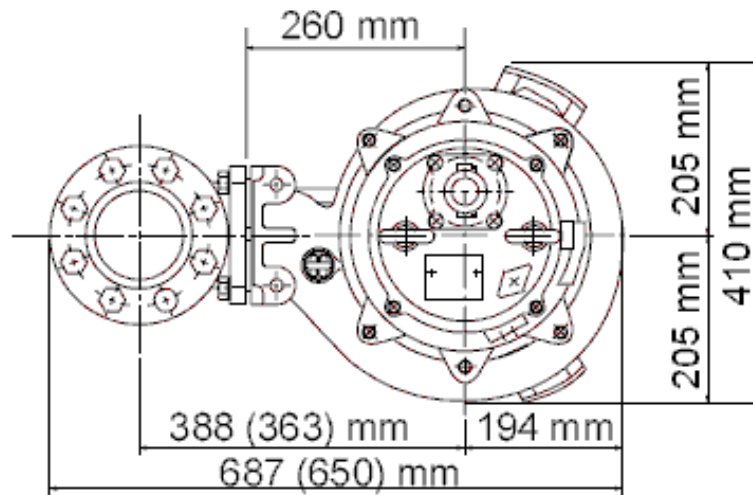
140 kg (только сухой вес насоса без кабеля)

Рабочие характеристики 100C45.5-53

Напорн.патрубок	4"
Напор	18,0 m
Подача	137,5 m ³ /h
Номин. мощность	5,50 kW
Потребл. мощность	6,92 kW
Фазы	3~
Напряжения	400 V
Частота	50 Hz
Ном. Ток	12,1 A
Пусковой ток	63,04 A
Число полюсов	4
Число оборотов	1443 1/min
Способ запуска	Прямой пуск
Класс изоляции	F



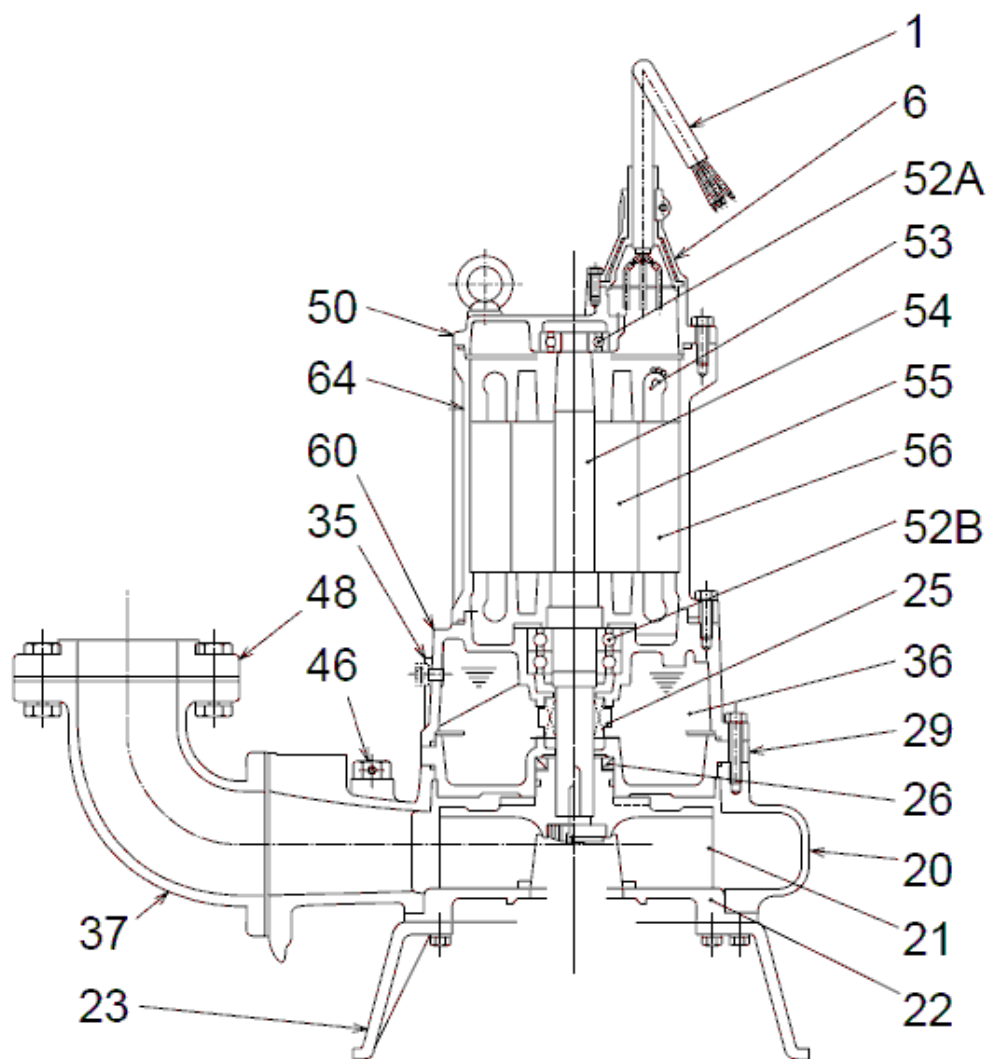
Размеры 100C45.5-53



100C45.5-53

CWL: Уровень воды при непрерывной работе
LWL: Минимально допустимый уровень воды

Вид в разрезе 100C45.5-53



100C45.5-52

№	Наименование	Примечание	№	Наименование	Примечание
1	Кабель (3x)	H07RN-F / 2PNCT-F	52B	подпятник	6310ZZD2C3
6	Уплотнительная коробка	FC200 (EN-GJL-200)	53	Предохранитель двигателя	.
20	Корпус насоса	FC200 (EN-GJL-200)	54	Вал	Нержавеющая сталь SUS403
21	рабочее колесо	FC20 (EN-GJL-200) + карбид вольфрама	55	Ротор	.
22	Всасывающая пластина	FCD700 (EN-GJS-700-2)	56	Статор	.
23	Опора для подставки (3x)	FC200 (EN-GJL-200)	60	Кожух подшипника	FC200 (EN-GJL-200)
25	Механическое уплотнение	H-40	64	Корпус мотора	FC200 (EN-GJL-200)
26	Сальник	TC709212	72	рым-болт (2x)	Конструкционная сталь SS400
29	Масляная камера	FC200 (EN-GJL-200)			
35	Винт для масла (2x)	Нержавеющая сталь SUS304			
36	Смазка	Турбинное масло (ISO VG32)			
37	Выпускной отвод	FC200 (EN-GJL-200)			
46	Винт вентиляционного сопла	Nylon			
48	Ввинчиваемый фланец	FC200 (EN-GJL-200)			
50	Накладка	FC200 (EN-GJL-200)			
52A	Верхний подшипник	6306ZZC3			