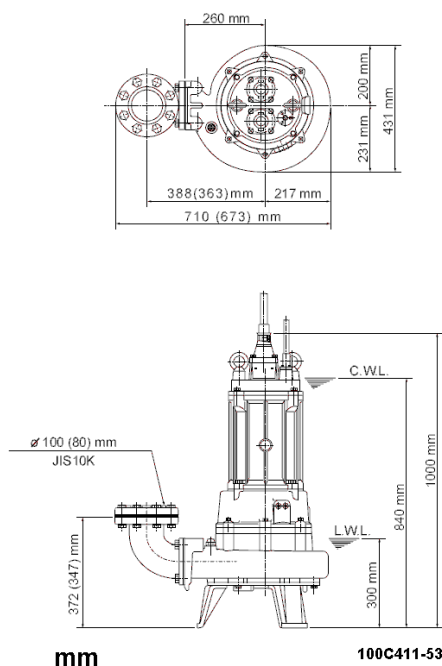
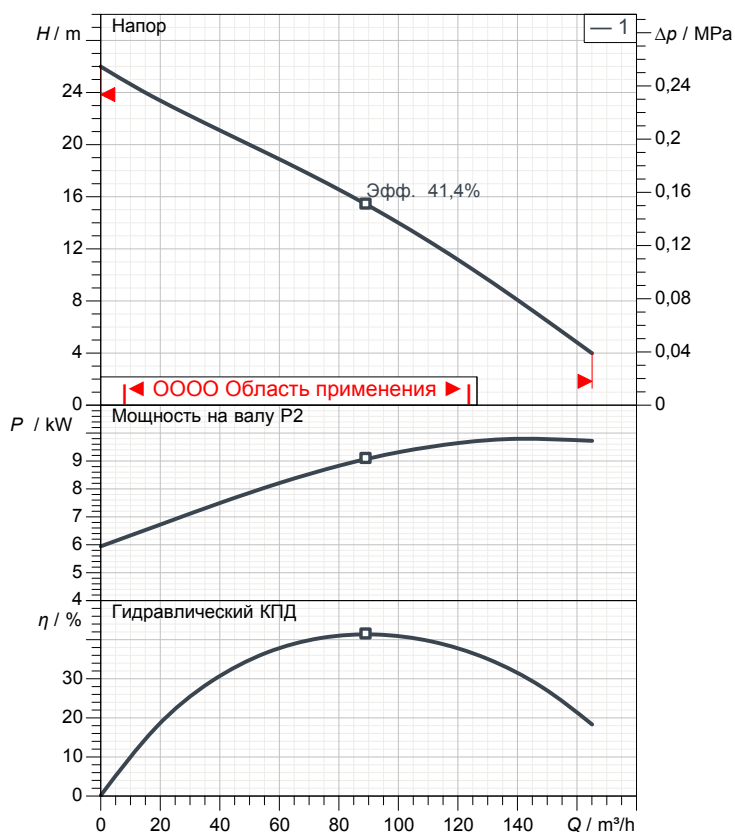


Лист данных 100C411-53



CWL: Уровень воды при непрерывной работе
LWL: Минимально допустимый уровень воды



Спецификация

Электрический погружной насос С-серия
 Степень защиты IP 68
 Глубина погружения max. 20 м
 Тип крыльчатки Одноканальное рабочее колесо
 Свободный проход 50 мм
 Область применения:
 сточная вода и жидкость, содержащая твердые частицы

Электромотор

Погружной асинхронный двигатель сухого типа
 Класс изоляции F 4Полюс 1445 1/min
 Способ запуска Звезда-Треугольник
 Ном. Напряжение 400 V 50 Hz 3~
 Потребление мощности 13,60 kW
 Номин. мощность 11,00 kW
 Ном. Ток 23,8 A
 Начальный ток 128,0 A

кабель

10m NSSHÖU 4Cx2,5mm²/NSSHÖU 3Cx2,5mm²/2PNCT 2Cx1,25mm²

Защита двигателя

Миниатюрный протектор в обмотке
 (биметаллический датчик)

Уплотнение вала

Двойной мех. сальник (карбид кремния) в масл. ванне
 дополнительная смазка масляным подъемником
 Главное уплотнение
 Карбид кремния на карбиде кремния
 Вторичное уплотнение
 Карбид кремния на карбиде кремния

Подшипники

Защищенные шарикоподшипники, без обслуживания

Материалы

рабочее колесо
 FC20 (EN-GJL-200) + карбид вольфрама
 Корпус насоса FC200 (EN-GJL-200)
 Всасывающая пластина FCD700 (EN-GJS-700-2)
 Корпус мотора FC200 (EN-GJL-200)
 Вал Нержавеющая сталь SUS403

DN, мм

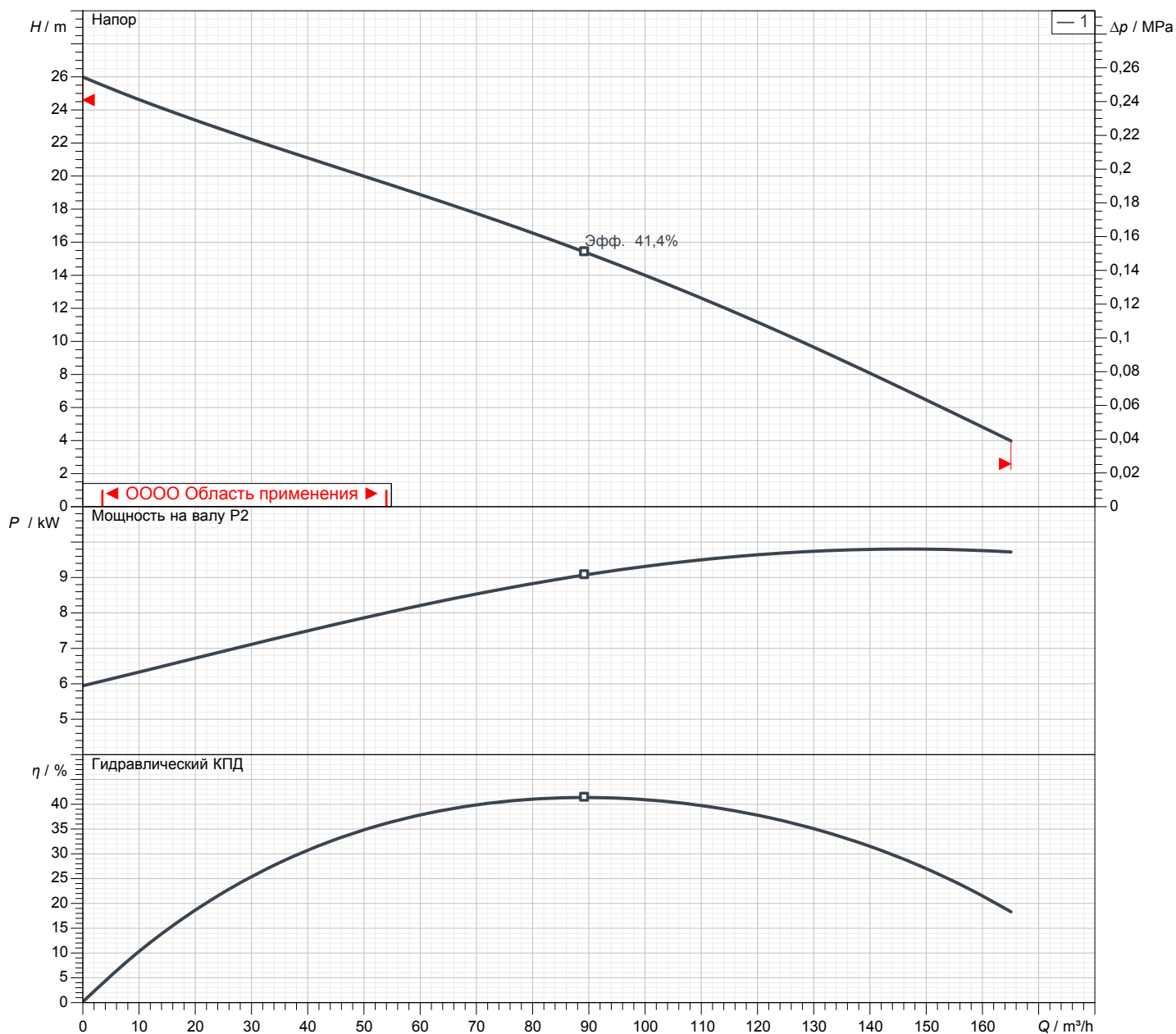
4" (100мм) JIS 10K ввинчиваемый ответный фланец
 крепления к направляющим опция

Вес

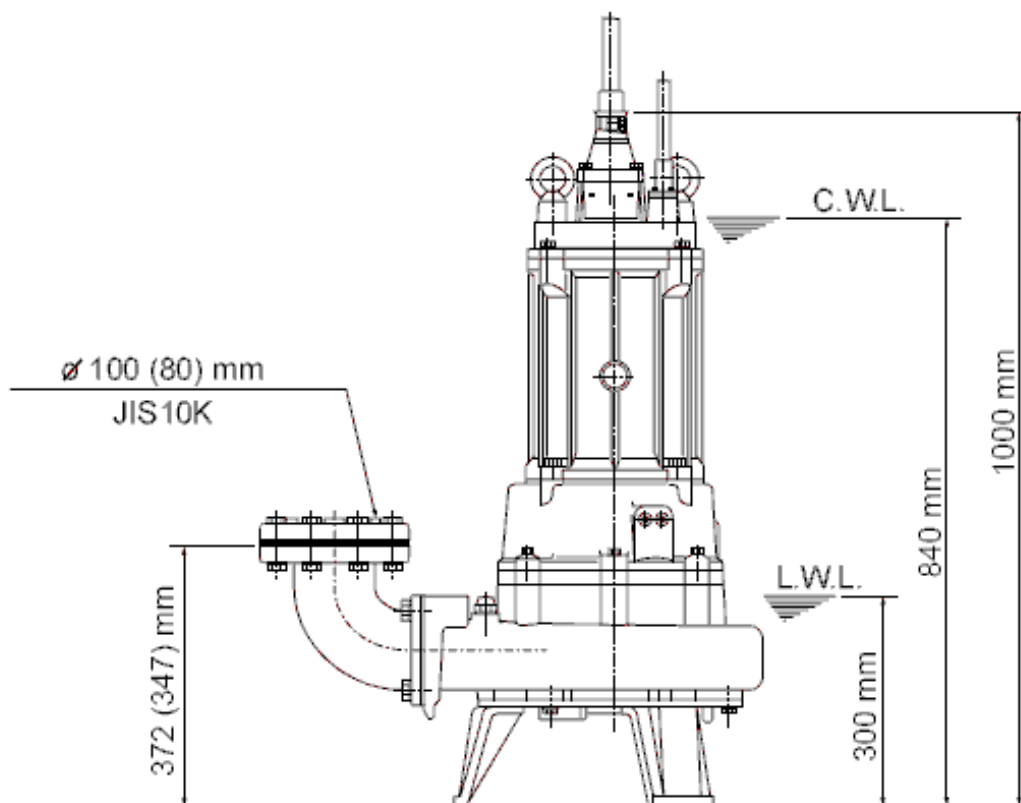
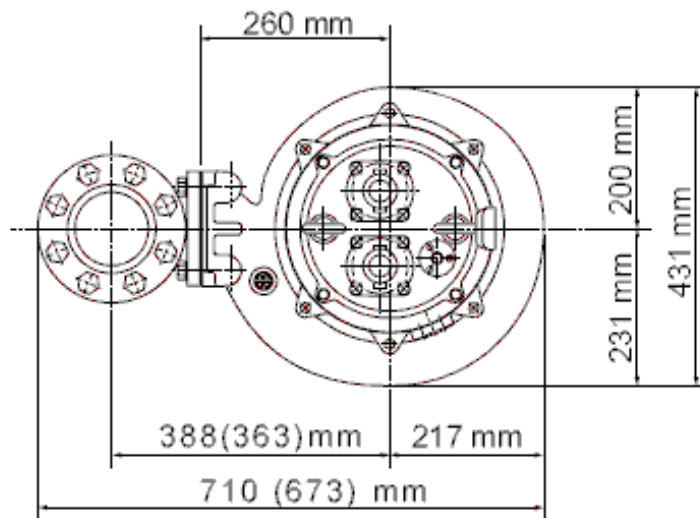
184 кг (только сухой вес насоса без кабеля)

Рабочие характеристики 100C411-53

| | |
|-------------------|--------------------|
| Напорн.патрубок | 4" |
| Напор | 26,0 m |
| Подача | 165,1 m³/h |
| Номин. мощность | 11,00 kW |
| Потребл. мощность | 13,60 kW |
| Фазы | 3~ |
| Напряжения | 400 V |
| Частота | 50 Hz |
| Ном. Ток | 23,8 A |
| Пусковой ток | 128,00 A |
| Число полюсов | 4 |
| Число оборотов | 1445 1/min |
| Способ запуска | Звезда-Треугольник |
| Класс изоляции | F |



Размеры 100C411-53

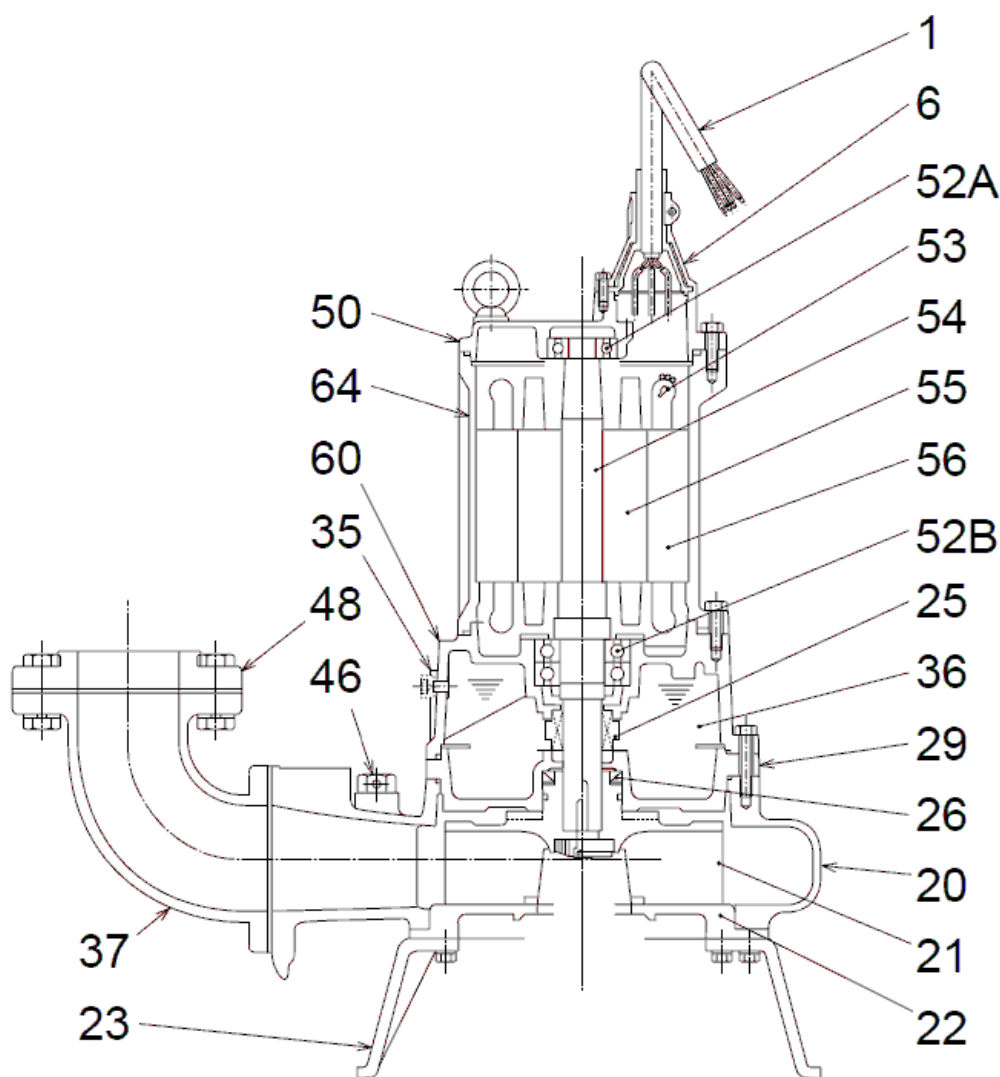


mm

100C411-53

CWL: Уровень воды при непрерывной работе
LWL: Минимально допустимый уровень воды

Вид в разрезе 100C411-53



100C411-53

| № | Наименование | Примечание | № | Наименование | Примечание |
|-----|----------------------------|--------------------------------------|-----|--------------------------|-----------------------------|
| 1 | Кабель (3x) | H07RN-F / 2PNCT-F | 52B | подпятник | 6310ZZD2C3 |
| 6 | Уплотнительная коробка | FC200 (EN-GJL-200) | 53 | Предохранитель двигателя | . |
| 20 | Корпус насоса | FC200 (EN-GJL-200) | 54 | Вал | Нержавеющая сталь SUS403 |
| 21 | рабочее колесо | FC20 (EN-GJL-200) + карбид вольфрама | 55 | Ротор | . |
| 22 | Всасывающая пластина | FCD700 (EN-GJS-700-2) | 56 | Статор | . |
| 23 | Опора для подставки (3x) | FC200 (EN-GJL-200) | 60 | Кожух подшипника | FC200 (EN-GJL-200) |
| 25 | Механическое уплотнение | H-40X | 64 | Корпус мотора | FC200 (EN-GJL-200) |
| 26 | Сальник | TC709212 | 72 | рым-болт (2x) | Конструкционная сталь SS400 |
| 29 | Масляная камера | FC200 (EN-GJL-200) | | | |
| 35 | Винт для масла (2x) | Нержавеющая сталь SUS 1.4031 | | | |
| 36 | Смазка | Турбинное масло (ISO VG32) | | | |
| 37 | Выпускной отвод | FC200 (EN-GJL-200) | | | |
| 46 | Винт вентиляционного сопла | Nylon | | | |
| 48 | Ввинчиваемый фланец | FC200 (EN-GJL-200) | | | |
| 50 | Накладка | FC200 (EN-GJL-200) | | | |
| 52A | Верхний подшипник | 6306ZZC3 | | | |