

# IUL-27 + KGL-84

## Waterproof lighting fixture E27 Universalleuchte E27

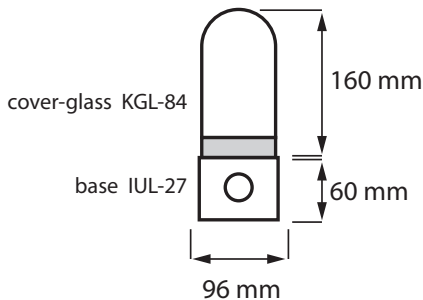


- Ideal for energy saving lamps up to LED 8 W, CCFL 11 W or incandescent bulbs 40 W
- Universal for fixing on ceiling, wall, pendant or steel suspension wire
- Designed for fast fixing
- High protection IP66-grade

- Suitable for 3 mm steel suspension cable mounting
- Suitable for cable trough wiring (3-5 \* 1.5 smm)
- Cable inlets revolvable 90°
- Pendant fixing with chain or directly by cable possible
- Numerous equipment included:
  - 1 pcs. silicone sealing for cover-glass
  - 1 pcs. stainless steel cross-clip for fixing
  - 1 pcs. stainless steel triangle for chain-fixing
  - 2 pcs. cable glands M20/IP68
  - 3 pcs. 3 pole terminal for flexible or solid-wires
  - 2 pcs. screws with dowels
- Prewired B22 base available as accessories

- Ideal für Sparlampen bis 8 W-LED, 11 W-CCFL oder Glühlampen 40 W
- Universell für Decken-, Wand-, Hänge- oder Drahtseillinienmontage
- Durchdachte Technik für noch schnellere Installation
- Hohe Schutzart IP66

- Speziell für Linienmontage am 3-mm-Drahtseil geeignet
- Geeignet für Kabel-Durchgangsverdrahtung (3-5 x 1,5 qmm)
- Kabeleinführungsseiten 90° drehbar
- Pendelmontage an Kette oder direkt am Kabel möglich
- Zahlreiches Zubehör inklusive:
  - 1 Schraubglas-Dichtungsring
  - 1 Edelstahl-Schnellmontageclip
  - 1 Edelstahl-Dreieckshaken
  - 2 Kabelverschraubungen M20/IP68
  - 3 Universal-Schnellmontageklappen
  - 2 Schrauben mit Dübel
- B22-Fassung (U.K.) als Zubehör lieferbar



\* In accordance to IEC: Period of time in which 50 % of lamps are still alive.  
Gemäß IEC: Zeitraum in dem noch mindestens 50 % der Lampen funktionsfähig sind.



① Coverglass plastic transparent or coloured KGL-84 | Kunststoffschraubgläser transparent oder farbig KGL-84 ② Coverglass frosted | Schraubglas mattiert ③ Accessories base B22 | Zubehör Fassung B22 ④ Dimmable energy saving lamps | Dimmbare Energiesparlampen ⑤ Manual dimmer TKC-300 | Manueller Drehdimmer TKC-300 ⑥ Dimmer controller EPU-1500 | Gruppdimmer EPU-1500