

GUIA RÁPIDA
QUICK GUIDE
GUIDE RAPIDE
GEBRAUCHSANWEISUNG
GUIDA RAPIDA
GUIA RÁPIDA
КРАТКОЕ РУКОВОДСТВО SKRÓCONA
INSTRUKCJA OBSŁUGI

Virutex[®]



FR129 VB



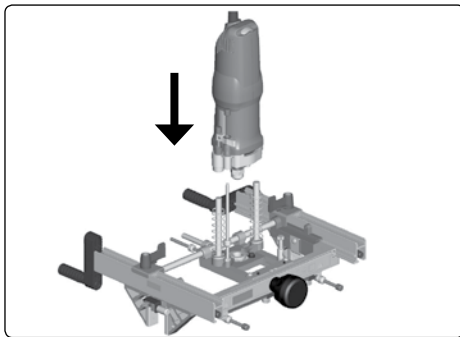
Fresadora de herrajes
Router for fitting hinges
Fraiseuse paumelleuse
Beschlagfräse
Fresatrice per cerniere
Fresadora de ferragens

Frezarka do montowania zawiasów
Фрезер для петель

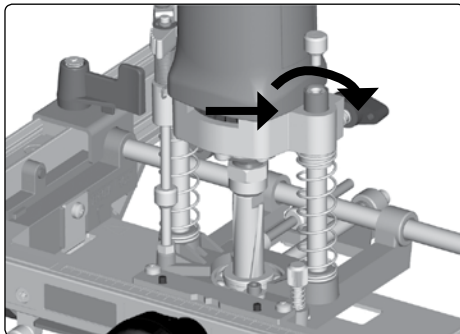


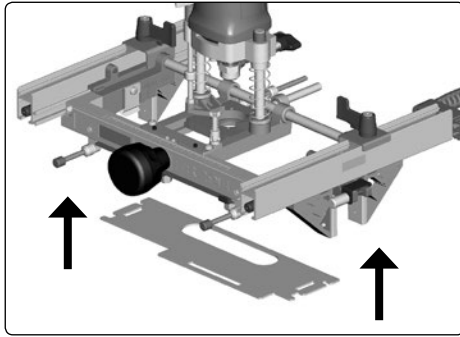


GUIA RÁPIDA
QUICK GUIDE
GUIDE RAPIDE
KURZBESCHREIBUNG
GUIDA RAPIDA
GUIA RÁPIDA
КРАТКОЕ РУКОВОДСТВО
SKRÓCONA INSTRUKCJA OBSŁUGI

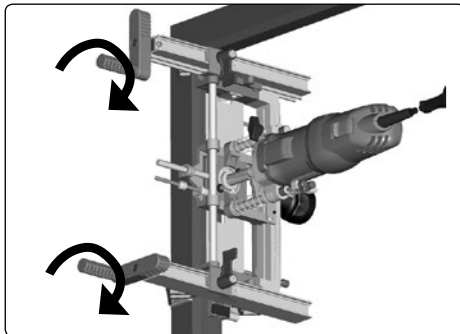
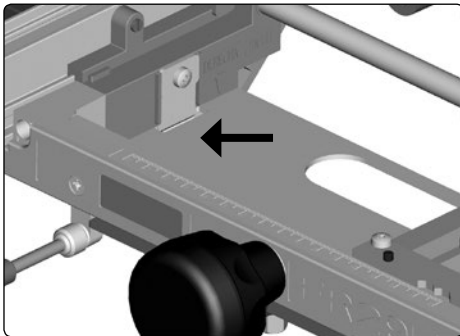
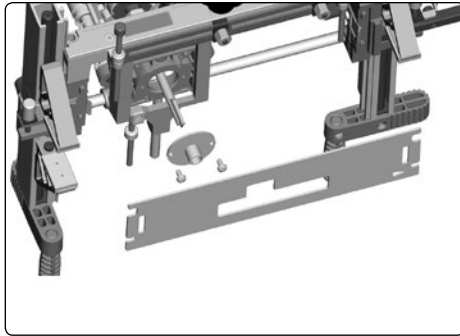


- Ensamblaje máquina.
- Assembling the machine.
- Assemblage machine.
- Zusammenbau der Maschine.
- Montaggio della macchina.
- Montagem de la máquina.
- Установите фрезер на каретку.
- Montaż urządzenia.

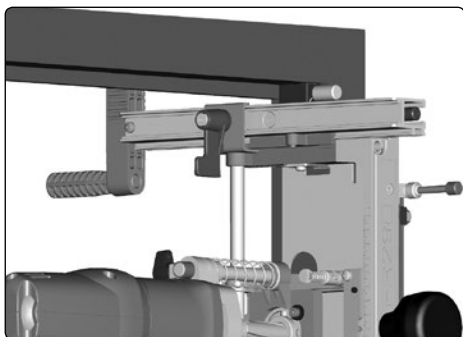




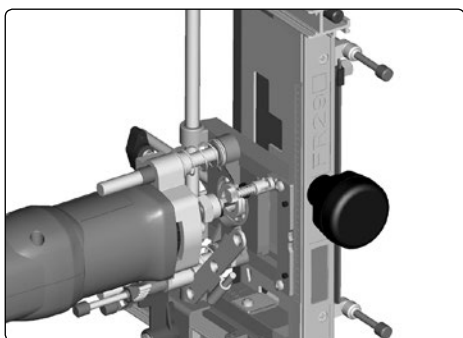
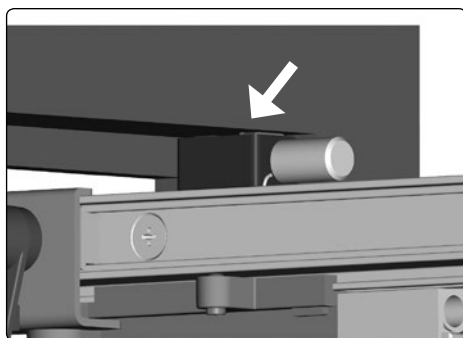
- Montaje fresa, guía plantilla y plantilla.
- Mounting the bit, guide ring and template.
- Montage fraise, guide de copiage et gabarit.
- Montage des Fräsers, Führungsrings und Schablone.
- Montaggio della fresa, guida e sagoma.
- Montagem da fresa, guia e molde.
- Установите фрезу, копировальное кольцо и шаблон.
- Mocowanie frezu, pierścienia prowadzącego i wzornika.



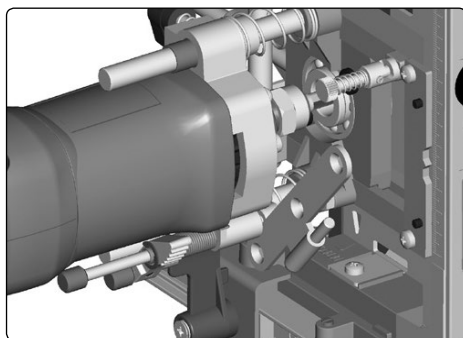
- Montaje sobre el marco.
- Placing on the frame.
- Montage sur la huisserie.
- Befestigung am Rahmen
- Montaggio sul telaio.
- Montagem no quadro.
- Установите фрезер на дверную коробку.
- Montaż na ościeżnicy.

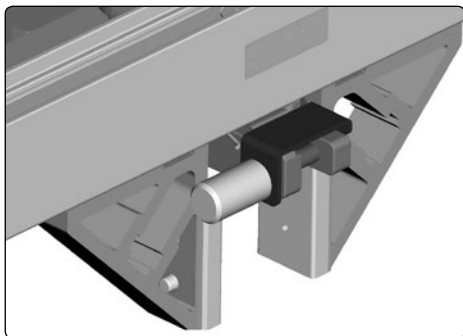


- Tope sobre el marco.
- Stopper on the frame.
- Butée sur la huisserie.
- Anschlag am Rahmen.
- Top sul telaio.
- Topo no quadro.
- Настройка на толщину петли.
- Ustawienie na ościeżnicy.

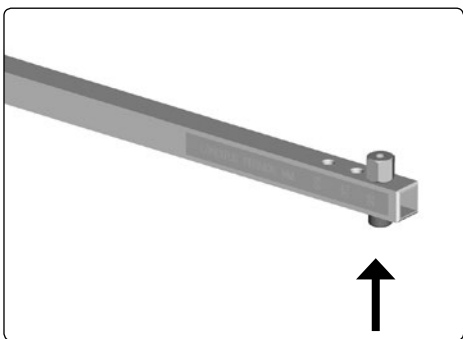
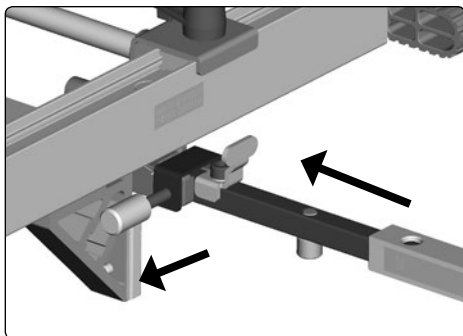


- Regulación grosor pernio.
- Adjusting the thickness of the hinge.
- Réglage épaisseur paumelle.
- Einstellen der Scharnertiefe.
- Regolamento spessore cerniera.
- Regulação espessura dobradiça.
- Ограничитель положения на коробке.
- Ustawienie głębokości frezowania.

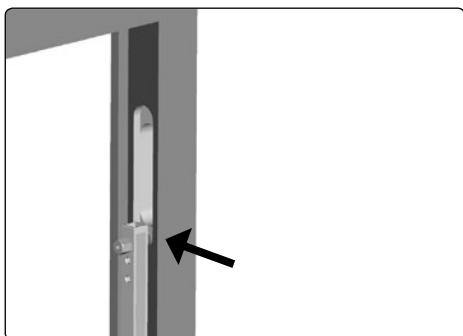




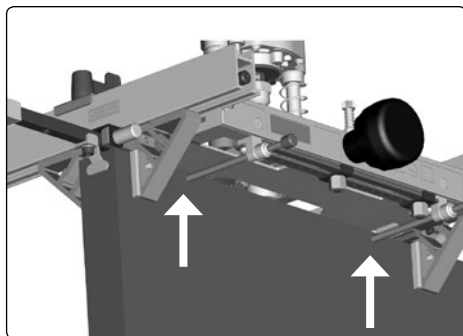
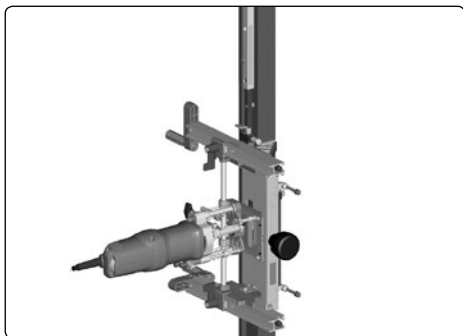
- Montaje tope longitudes.
- Assembling the length stopper.
- Montage butée de longueur.
- Aufbau des Längsanschlages.
- Montaggio top lunghezze.
- Montagem da fresa, guia e molde.
- Установите ограничитель длины.
- Montaż pręta do lokalizacji zawiasów.



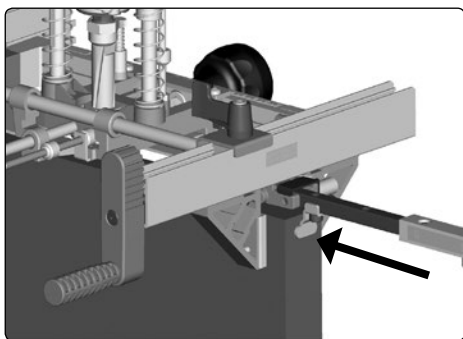
- Tope referencia pernios.
- Stoper hinges.
- Butée référence paumelle.
- Scharnieranschlag
- Top riferimento cerniere.
- Tope referència dobradiça.
- Упор для определения положения петли.
- Montaż stopera odniesienia.



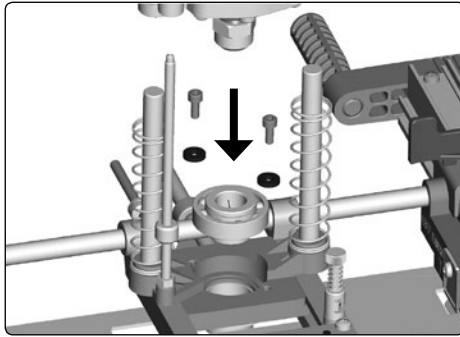
- Referencia sobre el marco.
- References on the frame.
- Référence sur la huisserie.
- Einstellen am Rahmen.
- Riferimento sul telaio.
- Referència no quadro.
- Позиционирование на дверной коробке.
- Ustawienie urządzenia we właściwej pozycji na ościeżnicy.



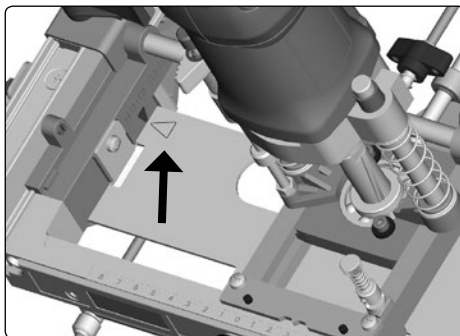
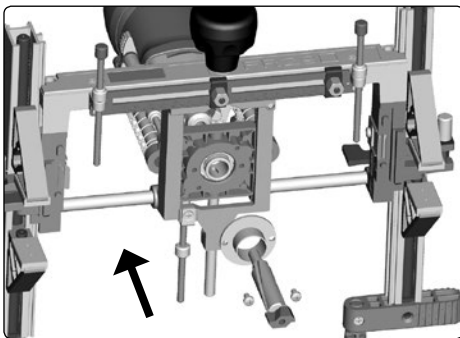
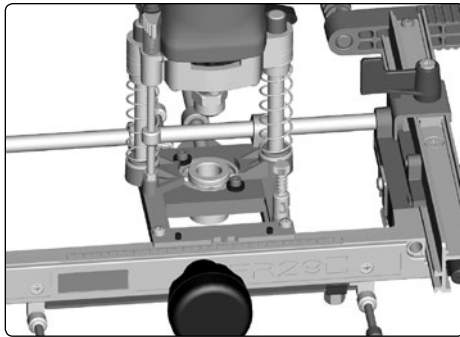
- Topes referencia sobre puerta.
- Stoppers on the door.
- Butées de référence sur la porte.
- Anschlag auf der Tür.
- Top riferimento sulla porta.
- Topo referència na porta.
- Упоры для позиционирования на полотне двери.
- Ustawienie urządzenia we właściwej pozycji na drzwiach.



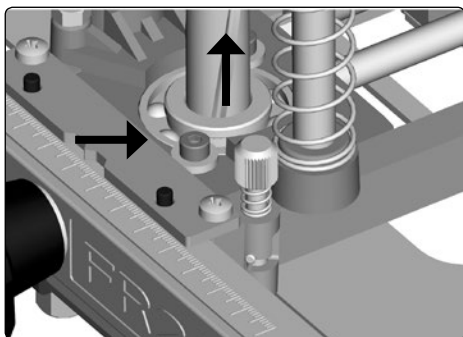
- Accesorio plantillas invisibles.
- Accessory for invisible templates.
- Accessoire gabarits invisibles.
- Zubehör für die Schablone.
- Accessorio sagome invisibile.
- Acessório moldes invisíveis.
- Комплект для врезки скрытых петель.
- Akcesorium do wzornika do zawiasów wpuszczanych.



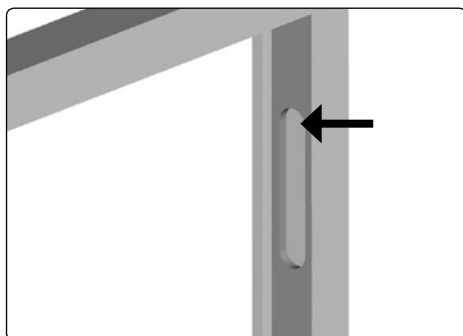
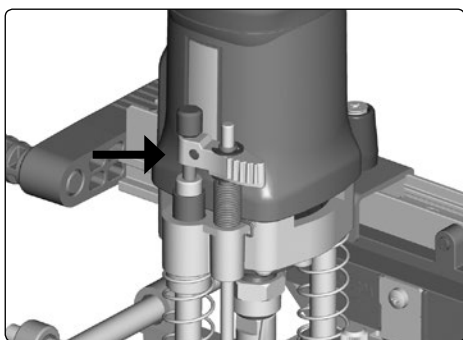
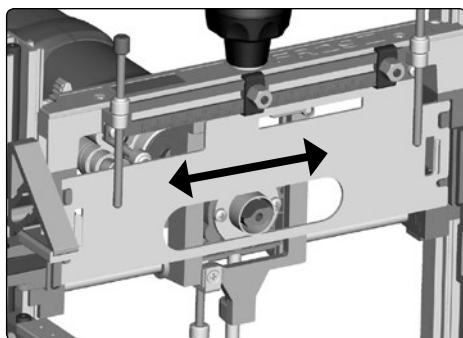
- Montaje accesorio.
- Assembling the accessory.
- Montage accessoire.
- Einbau des Zubehörs.
- Montaggio accessorio.
- Montagem accesorio.
- Установка режущего инструмента.
- Montaż akcesoria.

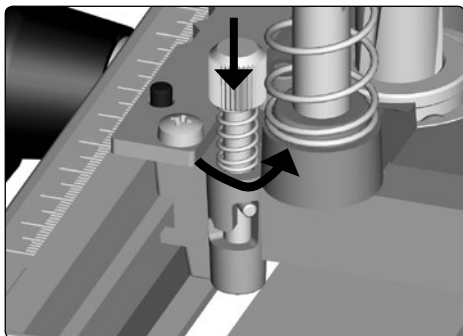


- Referencia para montaje plantilla bisagra invisible.
- Reference for assembling the template for concealed hinges
- Référence pour le montage du gabarit des paumelles invisibles
- Referenzieren der eingebauten Schablone.
- Riferimento montaggio sagoma cerniera invisibile
- Referência para montagem molde dobradiça invisível
- Копирование и настройка глубины фрезерования под переднюю планку скрытой петли.
- Punkt odniesienia do montażu wzornika do zawiasów wpuszczanych.

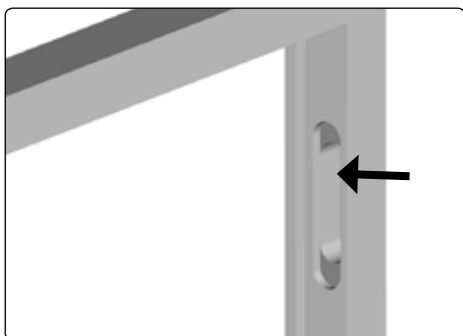
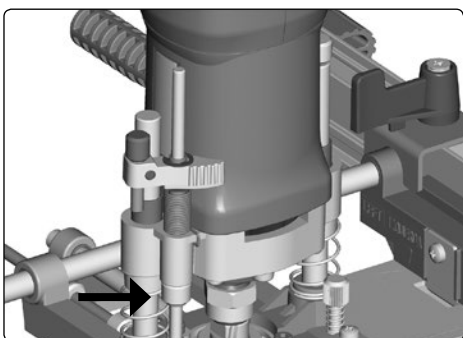
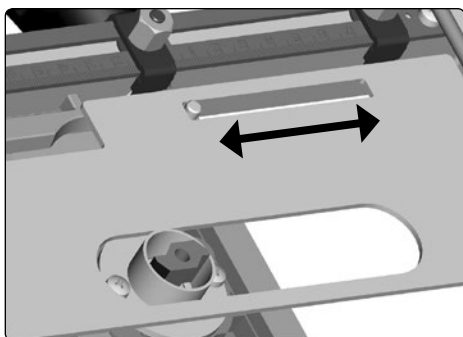


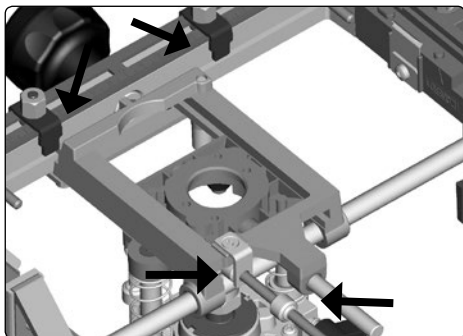
- Copiado y ajuste profundidad solapa bisagra invisible.
- Copying and adjusting the depth of the front plate of concealed hinge.
- Copiage et réglage de la profondeur du frontal de la paumelle invisible.
- Einstellen der Tiefe der Scharnierplatte.
- Copia e regolazione profondità frontale cerniera invisibile.
- Copiagem e regulação profundidade frente dobradiça invisível.
- Контрольная метка метка для установки шаблона под скрытые петли.
- Wykonanie i ustawienia głębokości kołnierza zawiasów wpuszczanych.





- Copiado y ajuste profundidad caja bisagra invisible.
- Copying and adjusting the depth of the body of concealed hinge.
- Copiage et réglage de la profondeur du corps de la paumelle invisible.
- Einstellen der Tiefe des Scharnierkörpers.
- Copia e regolazione profondità corpo cerniera invisibile.
- Copiagem e regulação profundidade corpo dobradiça invisível.
- Система упоров для работы без шаблона.
- Wykonanie i ustawienia głębokości kieszeni zawiasów wpuszczanych.





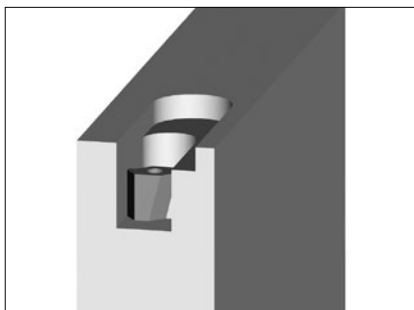
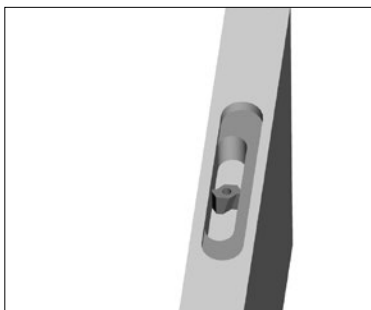
- Ajuste fresado sin plantilla.
- Adjusting the trimming without template.
- Réglage pour fraisage sans gabarit.
- Einstellen der Fräsmaschine ohne Schablone.
- Regolazione fresatura senza sagoma.
- Regulação fresagem sem molde.
- Копирование и настройка глубины фрезерования под тело скрытой петли.
- Ustawienie do frezowania bez użycia wzornika.

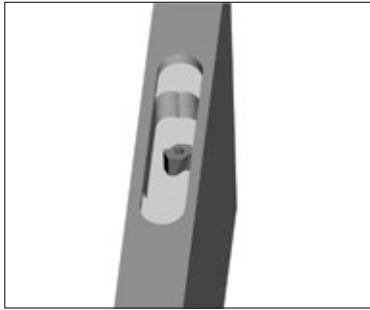
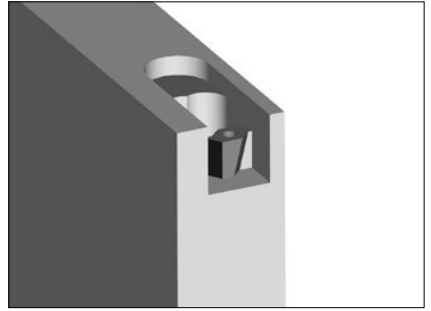
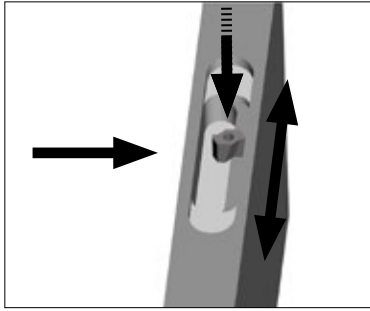


ATENCIÓN • WARNING • ATTENTION



- Instrucciones fresado.
- Trimming instructions.
- Instructions de fraisage.
- Gebrauchsanweisung.
- Istruzioni de fresatura.
- Instruções de fresagem.
- Инструкция по эксплуатации.
- Instrukcja e frezowania.





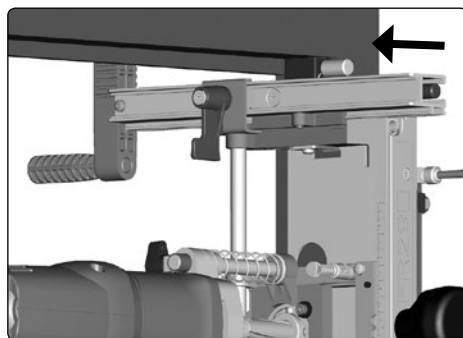
EXCEPCIONES DE USO • EXCEPTIONS OF UTILIZATION • EXCEPTIONS D'UTILIZATION • AUSNAHMEN • UTILIZZI SPECIALI • EXCEPÇÕES AO USO ИСКЛЮЧЕНИЯ

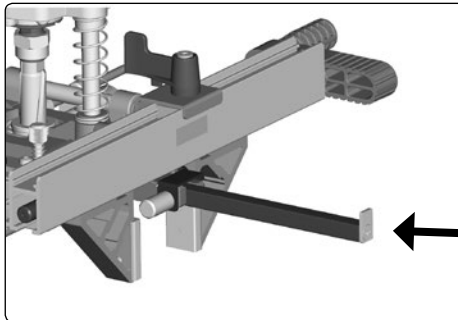
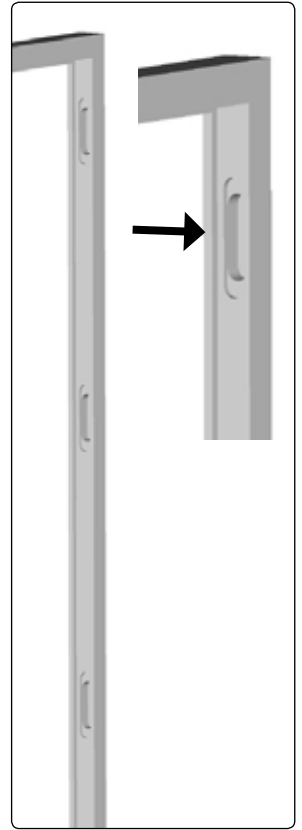
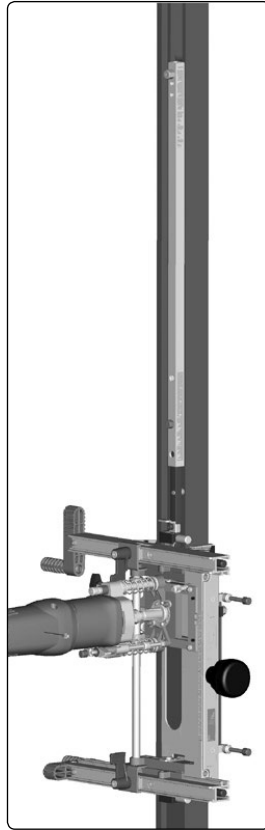
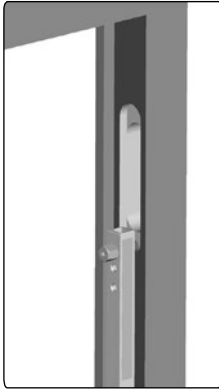
Instrucciones para plantillas de más de 160 hasta 240 mm • Instructions for templates over 160 mm until 240 mm • Instructions pour des charnières de plus de 160 mm jusqu'à 240 mm • Anleitung für Schablonen von 160 mm bis 240 mm • Istruzioni per cerniere da oltre 160 mm fino 240 mm • Instruções para moldes de mais de 160 e até 240 mm • Инструкция для шаблонов от 160 до 200 мм • Instrukcja użytkowania szablonu w przypadku wymiarów od 160 mm do 240 mm

1. Realización de los encajes en marco • Making recesses on the frame • Réalisation des encastres sur l'hubriserie • Aussparungen am Gestell bilden • Realizzazione delle cave nel telaio Realização dos rasgos no quadro da porta • Выполнение пазов на дверной коробке • Frezowanie otworów pod zawias w ościeżnicy



- Paso 1 - Proceder a la realización de los encajes según el procedimiento normal.
- Step 1 - Proceed to make the recesses as usually.
- Pas 1 - Copiage et réglage de la profondeur du frontal de la paumelle invisible.
- Schritt 1 - Bereiten Sie die Durchführung/Umsetzung der Falze nach gewohnter Methode vor.
- Passo 1 - Procedere alla realizzazione degli incavi seguendo il normale procedura.
- Passo 1 - Proceder à realização dos rasgos segundo o procedimento normal.
- Шаг 1 - Приступите к выполнению пазов в обычном порядке.
- Krok 1 - Rozpocznij proces frezowania gniazda tak jak w standardowym przypadku.

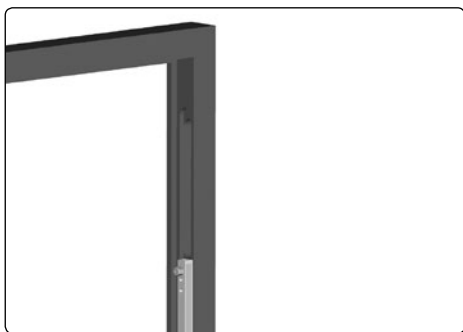
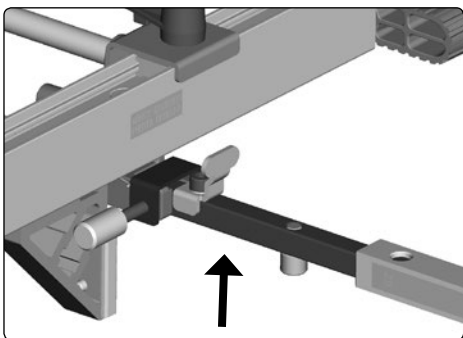
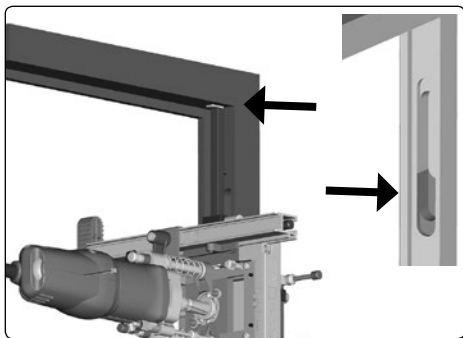




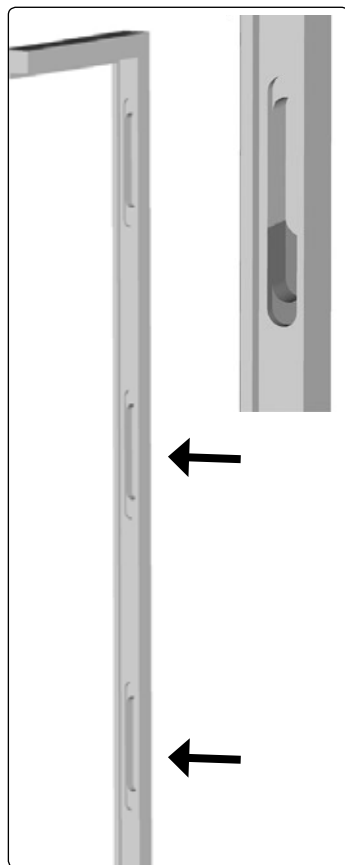
- Paso 2 - Colocar la barra accesoria que se suministra con la plantilla y haciendo tope nuevamente en el marco proceder a repasar el fresado del primer encaje.
- Step 2 - Place de supplementary rod delivered with the template and touching the upper side of the frame proceed to enlarge the first recess.
- Pas 2 - Placer la tige supplémentaire livrée avec le gabarit faisant butée avec la huisserie et procéder à élargir le premier encastrement.
- Schritte 2 - Platzieren Sie die Zubehörstange mit der mitgelieferten Schablone/Vorlage und

bringen Sie diese bis an den Rand vom Fensterrahmen, dann wiederholen Sie die Fräsarbeit des ersten Falz.

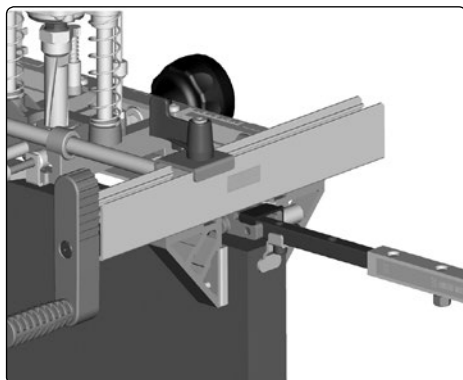
- Passo 2 - Collocare la barra accesoria che viene fornita con la dima e facendo nuovamente filo sul telaio procedere a ripassare la fresatura del primo incavo.
- Passo 2 - Colocar a barra acessória fornecida com o molde, fazendo topo novamente no aro e refazer a fresagem do primeiro rasgo.
- Шаг 2 - Установите дополнительный опорный стержень, поставляемый с шаблоном. Установите фрезер, уперев стержень в верхний срез дверной коробки, и увеличьте первый паз, выполненный при шаге 1.
- Krok 2 - Załóż dodatkowy pręt dostarczany z szablonem i dotykając górnej powierzchni ościeżnicy rozpocznij poszerzenia pierwszego gniazda.



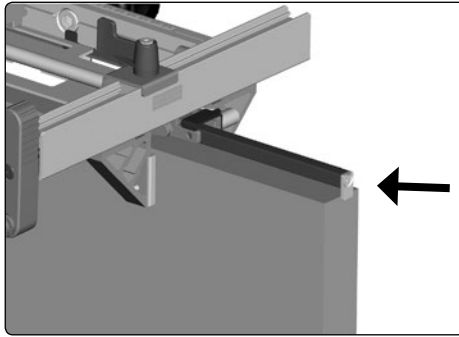
- Paso 3 - Volver a colocar la barra estándar y reparar el fresado de los siguientes encajes normalmente.
- Step 3 - Place the standard rod again and enlarge the other recesses as usually.
- Pas 3 - Placer la tige standard à nouveau et élargir les autres encastremets normalement.
- Schritt 3 - Bringen Sie den Standard-Hebel wieder an und wiederholen Sie das Fräsen der nächsten Falze wie gewohnt.
- Passo 3 - Girare e sistemare la barra standard e ripassare normalmente la fresatura dei successivi incavi.
- Passo 3 - Voltar a colocar a barra normal e refazer a fresagem dos rasgos seguintes normalmente.
- Шаг 3 - Установите стандартную штангу и увеличьте остальные пазы.
- Krok 3 - Załóż ponownie standardowy pręt i wykonaj standardowe poszerzenia gniazd.



Realización de los encajes en puerta • Making the recesses on the door • Réalisation des encastréments sur la porte • Durchführung der Falze in der Tür • Realizzazione degli incavi nella porta Realizaçao dos rasgos na porta • Фрезерование пазов на двери • Frezowanie gniazd pod zawiasy w skrzydle drzwiowym



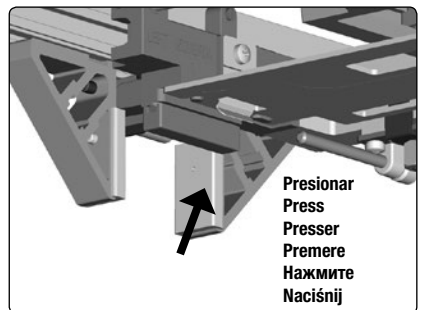
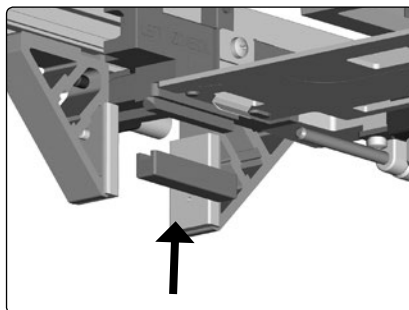
- Paso 1 - Proceder a la realización de los encajes según procedimiento normal.
- Step 1 - Make the recesses as usually.
- Pas 1 - Faire les encastréments normalement.
- Schritt 1 - Gehen Sie zur Durchführung der Falze nach dem üblichen Verfahren vor.
- Passo 1 - Procedere alla realizzazione degli incavi seguendo procedura normale.
- Passo 1 - Proceder à realizaçao dos rasgos segundo o procedimento normal.
- Шаг 1 - Приступите к выполнению пазов в обычном порядке.
- Krok 1 - Wykonaj standardowe frezowania gniazd.

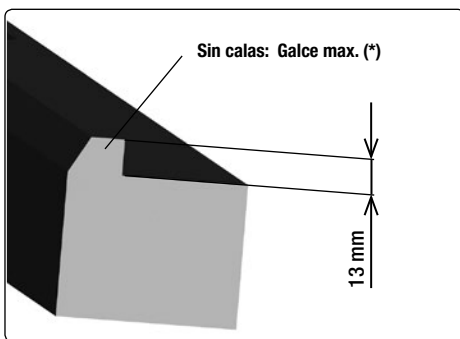
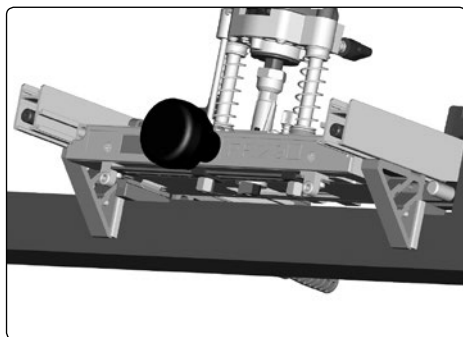
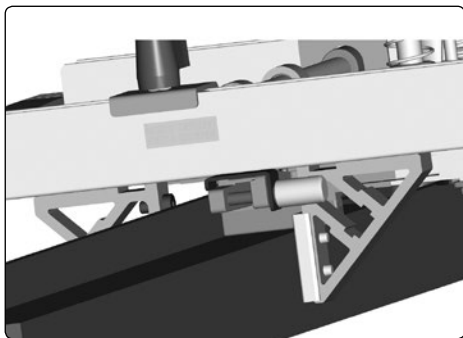


- Paso 2 - Colocar la barra accesoria haciendo tope sobre la puerta y repasar el primer fresado.
- Step 2 - Place the supplementary rod on the upper side of the door and enlarge the first recess.
- Pas 2 - Placer la tige supplémentaire faisant butée sur la partie supérieure de la porte et élargir le premier encastrement.
- Schritt 2 - Legen Sie die Zubehörstange an der Tür auf und wiederholen Sie das erste Fräsen.
- Passo 2 - Collocare la barra accesoria a filo sulla porta e ripassare la prima fresatura.

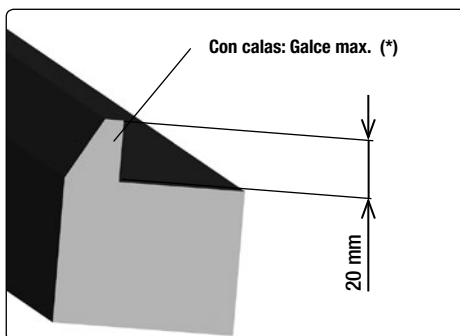
- Passo 2 - Colocar a barra acessória fazendo topo na porta e refazer o primeiro rasgo.
 - Шаг 2 - Установите дополнительный опорный стержень, поставляемый с шаблоном. Установите фрезер, уперев стержень в верхний срез дверного полотна, и увеличьте первый паз, выполненный при шаге 1.
 - Krok 2 - Zamontuj dodatkowy pręt na górnej krawędzi skrzydła drzwi i powiększ pierwsze gniazdo.
-
- Paso 3 - Volver a colocar la barra estándar y reparar los siguientes encajes tal y como se describe en el paso 3 del fresado del marco
 - Step 3 - Place again the standard rod and enlarge all the other recesses as described in paragraph 3 making recesses on the frame.
 - Pas 3 - Placer à nouveau la tige standard et élargir les autres encastrements selon la procédure du point 3 encastrements sur la huisserie.
 - Schritt 3 - Bringen Sie den Standard-Hebel wieder an und wiederholen Sie das Fräsen der Fensterrahmen so, wie in Schritt 3 beschrieben.
 - Passo 3 - Girare e collocare la barra standard e ripassare i successivi incavi come viene descritto nel passo 3 della fresatura sul telaio.
 - Passo 3 - Voltar a colocar a barra normal e refazer a fresagem dos rasgos seguintes normalmente.
 - Шаг 3 - Установите стандартную штангу и увеличьте остальные пазы, как указано в разделе 3 обработки дверной коробки.
 - Krok 3 - Zamontuj ponownie standardowy pręt i poszerz pozostałe gniazda według opisu Kroku 3 dla frezowania gniazd w ościeżnicy.

2. Instrucciones para galces superiores 13 mm hasta 20 mm • Instructions for rabbets over 13 mm until 20 mm • Instructions pour des feuillures de plus de 13 mm jusqu'à 20 mm • Anleitung für Falstiefe von 13 mm bis 20 mm • Istruzioni per battute superiori a 13 mm fino a 20 mm • Instruções para rebaixos superiores a 13 mm até 20 mm • Инструкции при глубине притвора от 13 до 20 mm Instrukcja wykonywania felców od 13 mm do 20 mm



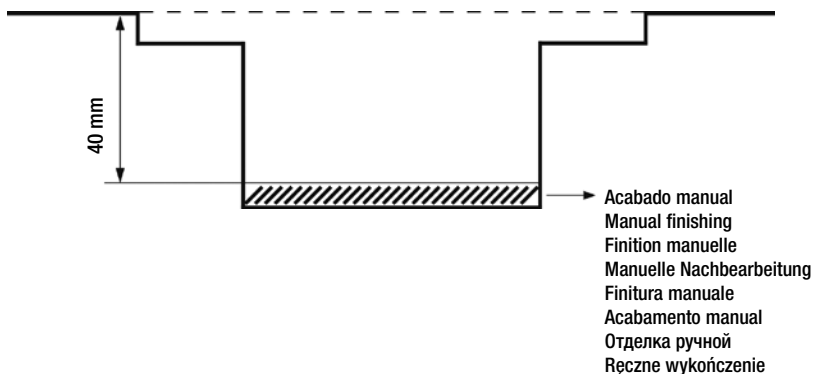


(*) Without spacers: max. rabbet
 Sans cales: feuillure max.
 Senza cuneo: battuta max.
 Sem calços: Rebaixo max.
 Без разделителя: макс. притвор
 Bez przekładek: Max. głębokość felcu



(*) With spacers: max. rabbet
 Avec cales: feuillure max.
 Con cuneo: battuta max.
 Com calços: Rebaixo max.
 С разделителем: макс. притвор
 Z przekładkami: Max. głębokość felcu

- Nota: Para bisagras de una profundidad superior a 40 mm, el exceso de profundidad deberá realizarse de forma manual (taladro, tupí...)
- Note: For hinges with a depth over 40 mm, the excess of depth must be done manually (drill, router...).
- Note: Pour des charnières d'une profondeur supérieure à 40 mm, l'excès de la même doit être réalisée manuellement (perceuse, défonceuse...).
- Hinweis: Bei Scharnieren mit einer Tiefe von mehr als 40 mm muss der Tiefenüberschuss manuell erfolgen (Bohrer, Fräser...).
- Nota: per cerniere di una profondità superiore a 40 mm, l'eccesso della profondità dovrà essere realizzato in modo manuale (trapano, fresatrice toapie...).
- Nota: Para dobradiças com profundidade superior a 40 mm, o excesso de profundidade deverá realizar-se de forma manual (berbequim, fresadora tupia...).
- Обратите внимание: Для петель с глубиной посадки более 40 мм дополнительное заглубление должно выполняться с помощью другого инструмента (дрель, универсальный фрезер...).
- Uwaga: W przypadku zawiasów o głębokości większej niż 40 mm, nadmiar materiału należy wybrać za pomocą frezarki lub wiertarki.





<http://www.virutex.es/registre>

Acceda a toda la información técnica.
Access to all technical information.
Accès à toute l'information technique.
Zugang zu allen technischen Daten.
Accedere a tutte le informazioni tecniche.
Aceso a todas as informações técnicas.
Dostęp do wszystkich informacji technicznych.
Доступ ко всей технической информации.



2996801 122019

Virutex[®]

Virutex, S.A.
Av. de la Llana, 57
08191 Rubí (Barcelona) Spain
www.virutex.es