



Группа продукции  
Автономные вакуумные  
погрузчики

ПРОМЫШЛЕННЫЕ ВАКУУМНЫЕ СИСТЕМЫ

VacTrailer S-4



Экономичное решение и легкость обслуживания!  
Возможность эксплуатации одним человеком!

### VacTrailer S-4

Мощный передвижной промышленный пылесос S-4 с дизельным или электрическим приводом, для промышленной уборки, сбора песка, дробы, гравия, камней, земли, шлама, жидкостей, окалины, всевозможных пылевидных частиц и других опасных отходов (угольной пыли, асбеста). Производительность при всасывании на расстоянии 10 м (свежий цемент) до 12 тонн/час, выгрузка уловленного материала в мешки Биг-Бэг или сборный контейнер.

*При разработке оборудования **Wieland Lufttechnik** особое внимание уделяется требованиям промышленной безопасности, санитарным нормам, качеству и надежности узлов и агрегатов.*

*К минимуму сведены операции по техническому обслуживанию оборудования.*



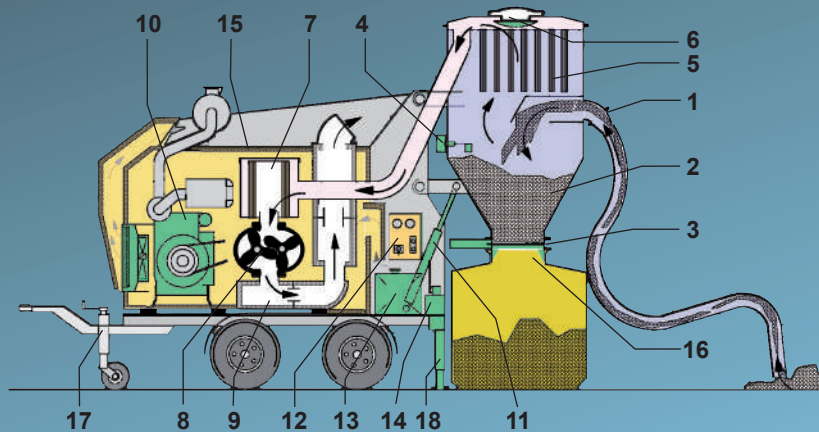
Вакуумная очистка на угольной электростанции



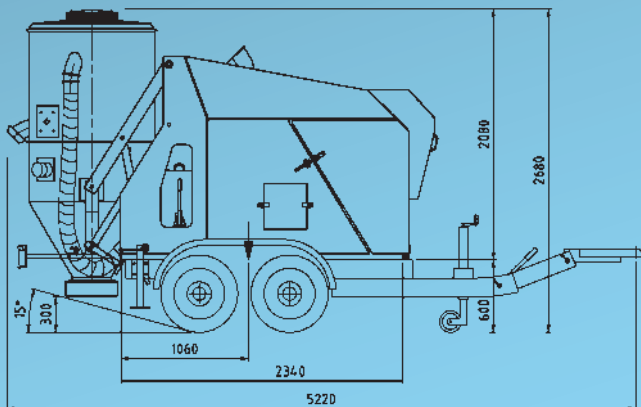
- Вакуумная транспортировка
- Вакуумный сбор больших объемов материала
- Возврат в производство просыпей технологического сырья
- Беспыльная выгрузка в мешки БигБэг опасных для здоровья материалов классов М/Н
- Взрывозащищенное исполнение для опасных производств

**wieland lufttechnik**

Представительство в Украине  
04123 Киев,  
ул. Александра Бестужева, 36а, оф. 3  
Тел: +38 (099) 327-20-51  
+38 (067) 751-62-02  
office@wieland-luft.com.ua  
www.wieland-luft.com.ua



- |  |  |
|--|--|
| 1 Всасывающий патрубок DN 125                | 11 Система гидравлического подъема/ опускания сборного бункера |
| 2 Сборный бункер                             | 12 Щит управления  |
| 3 Разгрузочный клапан (сдвижной затвор)      | 13 Бак для дизельного топлива                                  |
| 4 Датчик заполнения сборного бункера         | 14 Гидравлический насос  |
| 5 Фильтр-сепаратор/Основной карманный фильтр | 15 Воздухозаборная решетка с защитой от погодных условий       |
| 6 Система регенерации фильтра AirShock®      | 16 Фланец для подсоединения мешков БигБэг (Доп. оборудование)  |
| 7 Катриджный защитный фильтр                 | 17 Буксируемый 2-х осный прицеп                                |
| 8 Вихревой вакуумный насос                   | 18 Выдвижные опоры (Доп. оборудование)                         |
| 9 Шумоглушитель на выхлопе                   |  |
| 10 Дизельный двигатель                       |  |



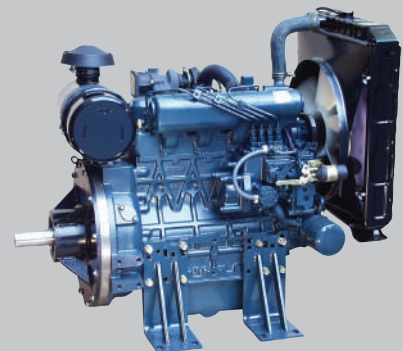
Технические характеристики	Ед.изм.	S-4 Дизель/Электро
Максимальный расход воздуха	м³/ч	2100
Сила всасывания (максимальный постоянный вакуум)	мбар	500
Мощность дизельного двигателя	кВт/Л.с.	44/59
Мощность электрического двигателя	кВт/Л.с.	37/50
Сборный бункер Макс. вместимость / Макс. насыпной вес	л/кг	500/800
Площадь основного фильтра (возможна работа с опасной пылью класса М)	м²	12
Площадь защитного фильтра (защита насоса при повреждении осн. фильтра)	м²	7,5
Вес без прицепа Дизель/Электро	кг	1880/1810
Вес прицепа	кг	420
Уровень шума, средняя величина на расстоянии 7м, Дизель/Электро	дБ(А)	77/75

## Легкость транспортировки

Микроавтобус - эффективное решение для транспортировки S-4. Место в салоне фургона используется для перевозки аксессуаров (шланги, насадки, лестницы, пустые мешки БигБэг) . Порожний вес S-4, смонтированного на 2-х осном прицепе 2300 кг.

**S-4 оптимален для решения широкого круга задач профессиональными клининговыми подрядными организациями**

- Выгрузка в мешки БигБэг или открытый контейнер
- Транспортировка хорошо сыпучих материалов на расстояния до 100 м по горизонтали, шлангами DN 80/DN 100
- Производительность до 12 т/ч
- Для всасывания сухих, влажных и опасных для здоровья материалов (пыль классов М/Н)
- Дизельный или электрический привод
- 2 супени фильтрации
- Мощный ротационный вакуумный насос
- Возможность эксплуатации одним человеком



Турбированный дизельный двигатель Kubota с водяным охлаждением, 44 кВт (59 л.с.). Промышленное исполнение, конструкция для длительной непрерывной работы.

Мощная и легкая в обслуживании система фильтрации. 2 фильтрующих блока легко вынимаются из корпуса фильтра для контрольного осмотра и замены. Основной фильтр оснащен системой пневматической регенерации **AirShock®**, гарантирующей постоянно высокую силу всасывания без потери мощности даже для тонкой пыли.

