



ПРОМЫШЛЕННЫЕ ВАКУУМНЫЕ СИСТЕМЫ

ГРУППА ПРОДУКЦИИ
Автономные вакуумные
погрузчики

VacTrailer S-6



96 кВт дизельный или 75 кВт электрический привод вакуумного насоса. Производительность при всасывании на расстоянии 10 м (свежий цемент) **до 24 тонн/час.**

Беспыльная выгрузка материала в мешки BigBag или разгрузка в открытый контейнер. Заполненный сборный контейнер емкостью 800 л с помощью системы гидравлики поднимается вертикально на высоту, достаточную для размещения под ним мешка BigBag или открытого контейнера.

Доступны специальные версии **VacTrailer S-6** во взрывозащищенном исполнении **ATEX** для работы с опасными отходами и взрывоопасной пылью, в том числе с опасной для здоровья пылью класса M или H по европейской классификации.

VacTrailer S-6

Компактный высокопроизводительный вакуумный агрегат для сбора и транспортировки сухих сыпучих материалов - песка, дроби, гравия, камней, земли, шлама, окалины, всевозможных пылевидных частиц и опасных отходов (например, асбеста).



Сверх компактный дизайн VacTrailer S-6 разработан для решения широкого круга прикладных задач с необходимостью частых перемещений (выездные сервисные бригады, клининговые компании, уборка подъездных путей). Идеальное решение для клининговых подразделений и аварийных бригад, задача которых своевременно прибыть на место и произвести зачистку как можно быстрее.

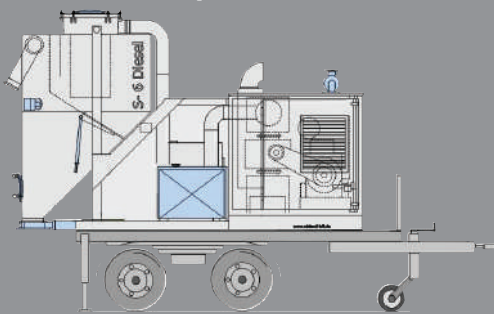


wieland lufttechnik

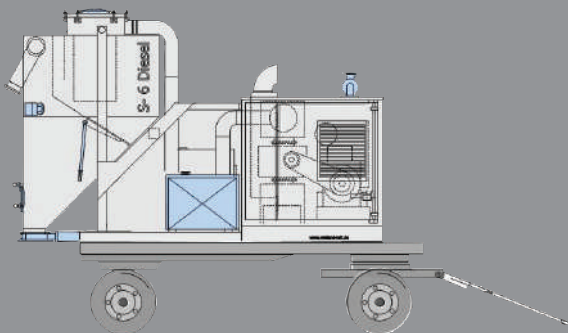
Представительство в Украине
04123 Киев,
ул. Александра Бестужева, 36а, оф. 3
Тел: +38 (099) 327-20-51
+38 (067) 751-62-02
office@wieland-luft.com.ua
www.wieland-luft.com.ua



VacTrailer S-6 на базе 2-х осного прицепа



VacTrailer S-6 на базе заводской колесной тележки



Особенности конструкции:

- **Эффективная система регенерации** основного фильтра **AirShock®**, гарантирует постоянную силу всасывания без потери мощности даже для тяжелых типов пыли.
- **Быстрый и легкий доступ к главному фильтру**. 3 фильтрующих модуля легко вынимаются через верхнюю крышку корпуса.
- **Предохранительный картриджный фильтр**, для защиты вакуумного насоса в случае повреждения основного фильтра.
- **Датчик уровня**, отключает всасывающий агрегат при заполнении сборного бункера
- **Защита от взрыва**, благодаря конструктивному заземлению оборудования.
- Большие широкие двери для доступа к вакуумному агрегату при техническом обслуживании.
- Гидравлическая система подъема/опускания сборного бункера.
- Гидравлический привод разгрузочного клапана сборного бункера.



Технические характеристики

Расход воздуха*	м³/ч	3700
Сила всасывания (вакуум)*	мбар	550
DN всасывающего патрубка	мм	125
Мощность дизельного привода	кВт/л.с.	96 / 131
Мощность эл. привода	кВт/л.с.	75 / 102
Напряжен. питания (эл.привод)	В/Гц	400 / 50
Емкость сборного бункера	Л	800
DN разгрузочного отверстия	мм	250
Площадь фильтра	м²	18
Объем топливного бака	Л	200
Уровень шума, на удалении 7м	дБ(А)	80
Вес в стандартной комплектации	кг	4000

* макс. производительность при всасывании

Ref.-Nr. 0509-384

- **Официальное представительство Wieland Lufttechnik GmbH & Co. KG на территории Украины •**
- **04123, Киев, ул. Александра Бестужева, 36а, оф. 3 • Тел.: +38 (099)327-20-51, +38 (067) 751-62-02 •**
- **E-Mail: office@wieland-luft.com.ua • www.wieland-luft.com.ua •**