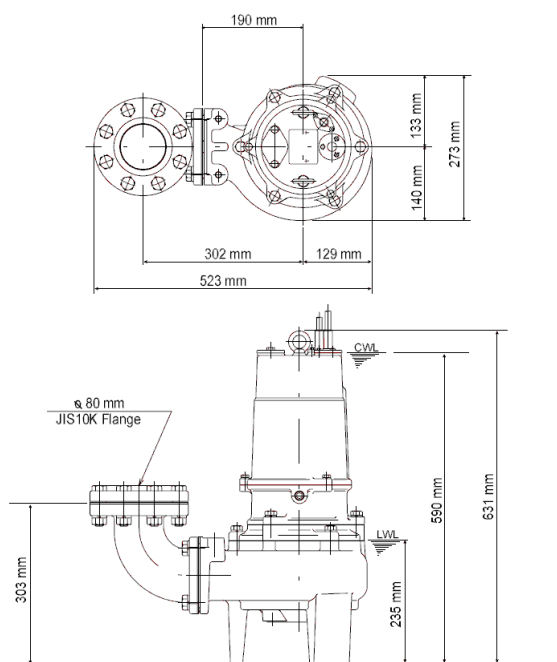
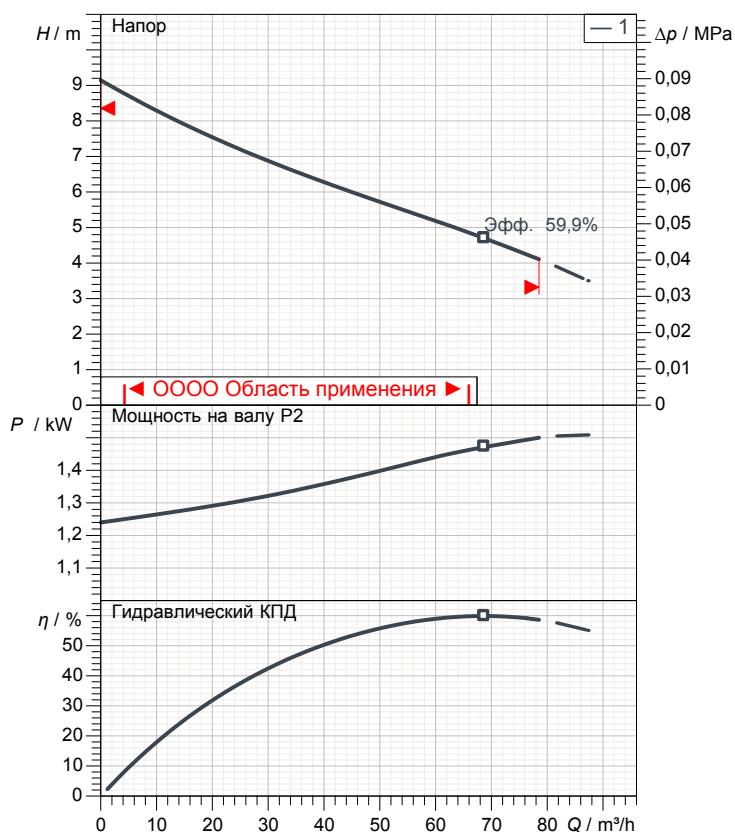


Лист данных 80BZ41.5-52



80BZ41.5-52

CWL: Уровень воды при непрерывной работе
LWL: Минимально допустимый уровень воды



Спецификация

Электрический погружной насос BZ-серия
Степень защиты IP 68
Глубина погружения max. 15 m
Тип крыльчатки Одноканальное рабочее колесо
Свободный проход 80 mm
Область применения: Сточная вода

Электродвигатель

Погружной асинхронный двигатель сухого типа
Класс изоляции F 4 Полюс 1420 1/min
Способ запуска Прямой пуск
Ном. Напряжение 400 V 50 Hz 3~
Потребление мощности 2,04 kW
Номин. мощность 1,50 kW
Ном. Ток 4 A
Начальный ток 32,0 A

кабель

10m NSSHÖU 4Cx1,5mm²

Защита двигателя

Предохранитель двигателя
(биметаллический датчик)

Уплотнение вала

Двойной мех. сальник (карбид кремния) в масл. ванне
дополнительная смазка масляным подъемником
Главное уплотнение Карбид кремния на карбиде кремния
Вторичное уплотнение Карбид кремния на карбиде кремния

Подшипники

Защищенные шарикоподшипники, без обслуживания

Материалы

рабочее колесо	FC200 (EN-GJL-200)
Корпус насоса	FC200 (EN-GJL-200)
Корпус мотора	FC150 (EN-GJL-150)
Вал	Нержавеющая сталь SUS420J2

DN, мм

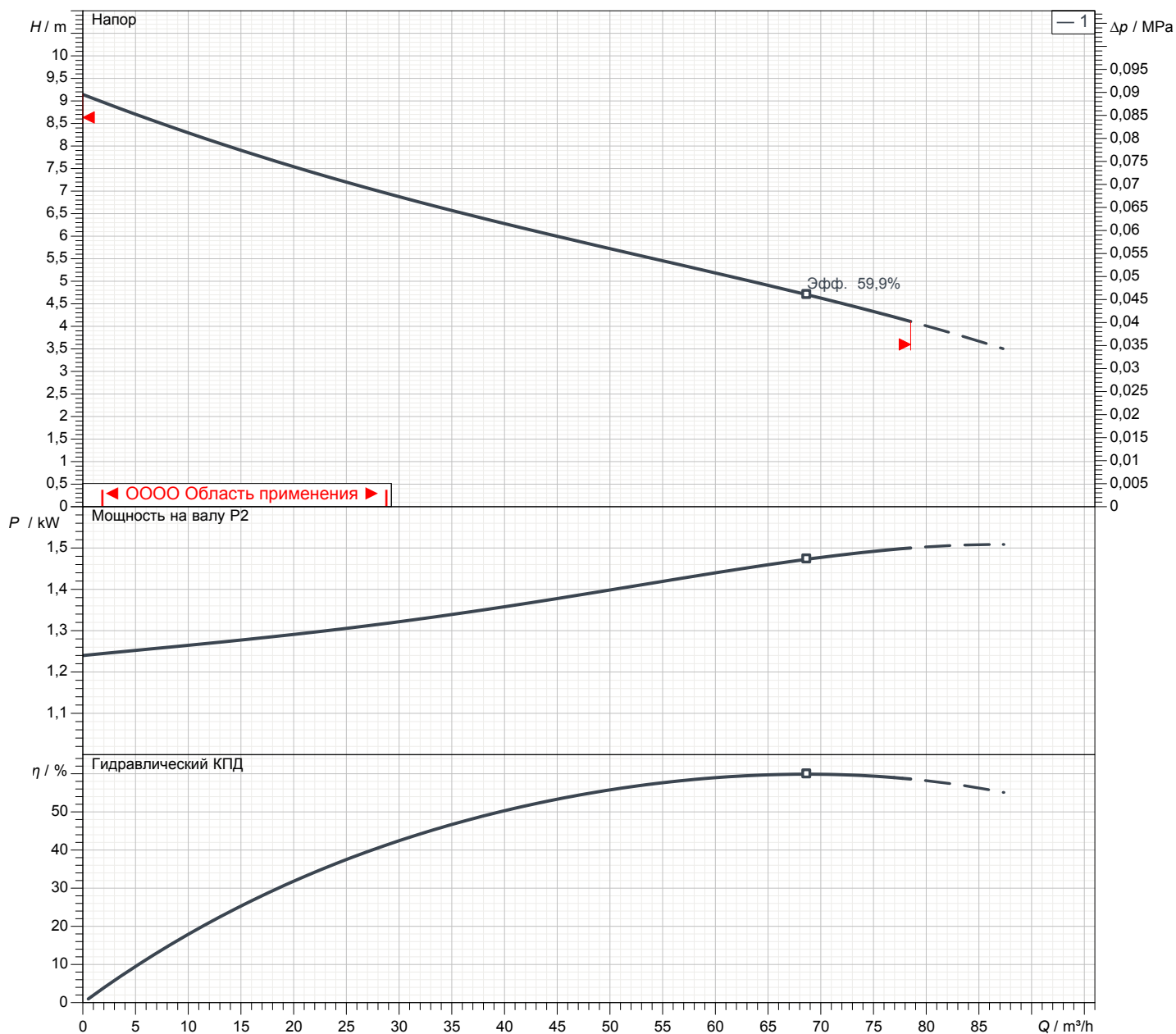
3" (80мм) специальный ввинчиваемый ответный фланец крепления к направляющим опция

Вес

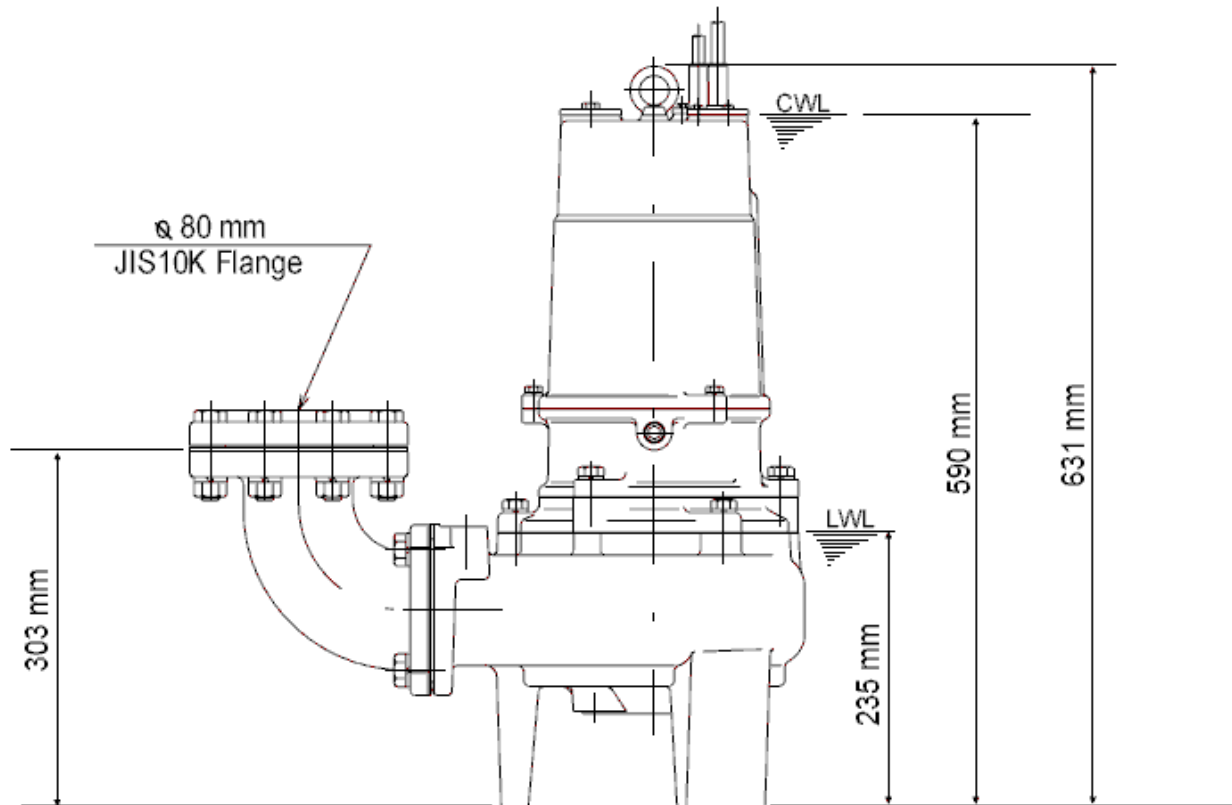
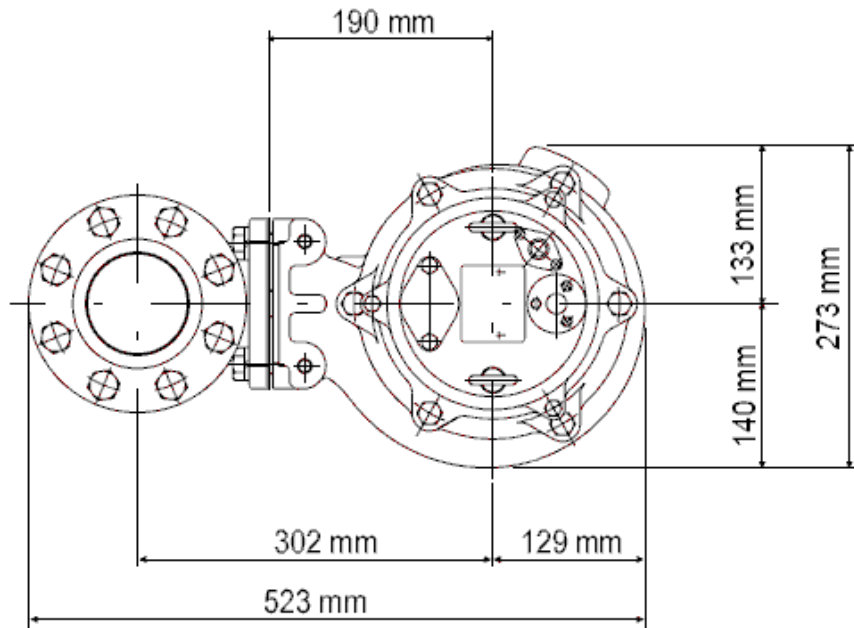
78 kg (только сухой вес насоса без кабеля)

Рабочие характеристики 80BZ41.5-52

Напорн.патрубок	3"
Напор	9,1 m
Подача	78,5 m³/h
Номин. мощность	1,50 kW
Потребл. мощность	2,04 kW
Фазы	3~
Напряжения	400 V
Частота	50 Hz
Ном. Ток	4 A
Пусковой ток	32,00 A
Число полюсов	4
Число оборотов	1420 1/min
Способ запуска	Прямой пуск
Класс изоляции	F



Размеры 80BZ41.5-52



80BZ41.5-52

CWL: Уровень воды при непрерывной работе
LWL: Минимально допустимый уровень воды

TSURUMI PUMP

Tsurumi Europe GmbH

21.01.202

V.01.02.2020

Wahlerstr. 10 * 40472 Düsseldorf * Germany

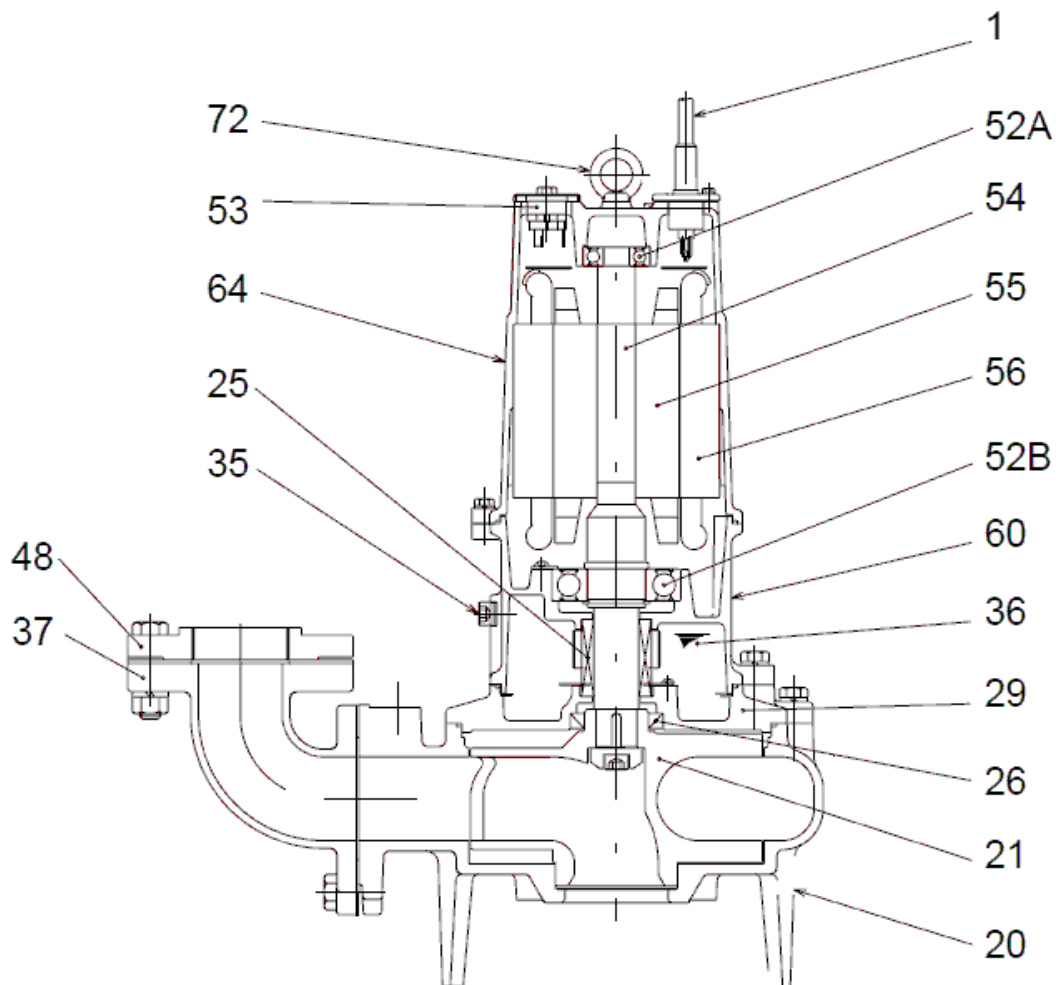
Tel.: +49-211-4179373

Fax: +49-211-417937-480

sales@tsurumi.eu

www.tsurumi.eu

Вид в разрезе 80BZ41.5-52



80BZ21.5-52

№	Наименование	Примечание	№	Наименование	Примечание
1	кабель	H07RN-F4Cx1,5SQ	56	0--	.
1b	Защита кабеля	VCT4Cx1,25SQ	60	Кожух подшипника	FC150 (EN-GJL-150)
20	Корпус насоса	FC200 (EN-GJL-200)	64	Корпус мотора	FC150 (EN-GJL-150)
21	рабочее колесо	FC200 (EN-GJL-200)	72	рым-болт (2x)	Нержавеющая сталь SUS304
25	Механическое уплотнение	H-30A			
26	Сальник	TC456812			
29	Масляная камера	FC200 (EN-GJL-200)			
35	Винт для масла	Нержавеющая сталь SUS304			
36	Смазка	Турбинное масло (ISO VG32)			
37	Выпускной отвод	FC200 (EN-GJL-200)			
48	Ввинчиваемый фланец	FC200 (EN-GJL-200)			
52A	Верхний подшипник	6304ZZC3			
52B	Нижний подшипник	6307ZZC3			
53	Круговой тепловой предохранитель (3x)				
54	Вал	Нержавеющая сталь SUS420J2			
55	Ротор	.			