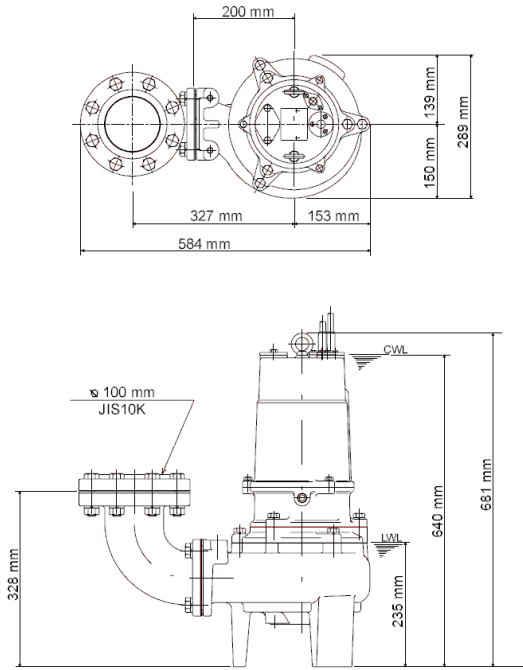
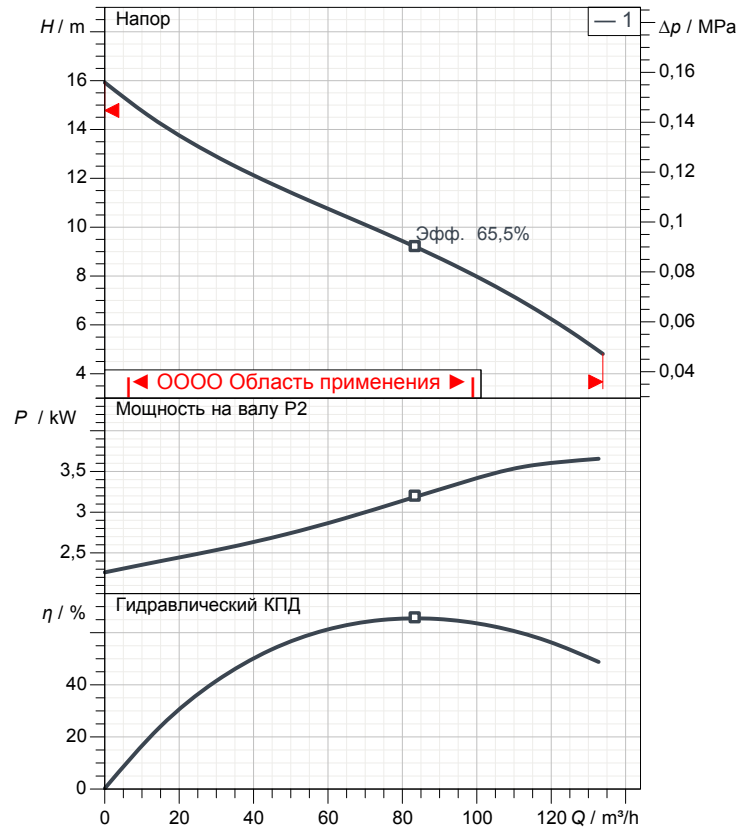


Лист данных 100BZ43.7-52



100BZ43.7-52

CWL: Уровень воды при непрерывной работе
LWL: Минимально допустимый уровень воды



Спецификация

Электрический погружной насос BZ-серия
 Степень защиты IP 68
 Глубина погружения max. 15 м
 Тип крыльчатки Одноканальное рабочее колесо
 Свободный проход 80 mm
 Область применения: Сточная вода

Электродвигатель

Погружной асинхронный двигатель сухого типа
 Класс изоляции F 4 Полюс 1410 1/min
 Способ запуска Прямой пуск
 Ном. Напряжение 400 V 50 Hz 3~
 Потребление мощности 4,59 kW
 Номин. мощность 3,70 kW
 Ном. Ток 7,9 A
 Начальный ток 49,0 A

кабель

10m NSSHÖU 4Cx1,5mm²

Защита двигателя

Миниатюрный протектор в обмотке
 (биметаллический датчик)

Уплотнение вала

Двойной мех. сальник (карбид кремния) в масл. ванне
 дополнительная смазка масляным подъемником
 Главное уплотнение Карбид кремния на карбиде кремния
 Вторичное уплотнение Карбид кремния на карбиде кремния

Подшипники

Защищенные шарикоподшипники, без обслуживания

Материалы

рабочее колесо	FC200 (EN-GJL-200)
Корпус насоса	FC200 (EN-GJL-200)
Корпус мотора	FC150 (EN-GJL-150)
Вал	Нержавеющая сталь SUS420J2

DN, мм

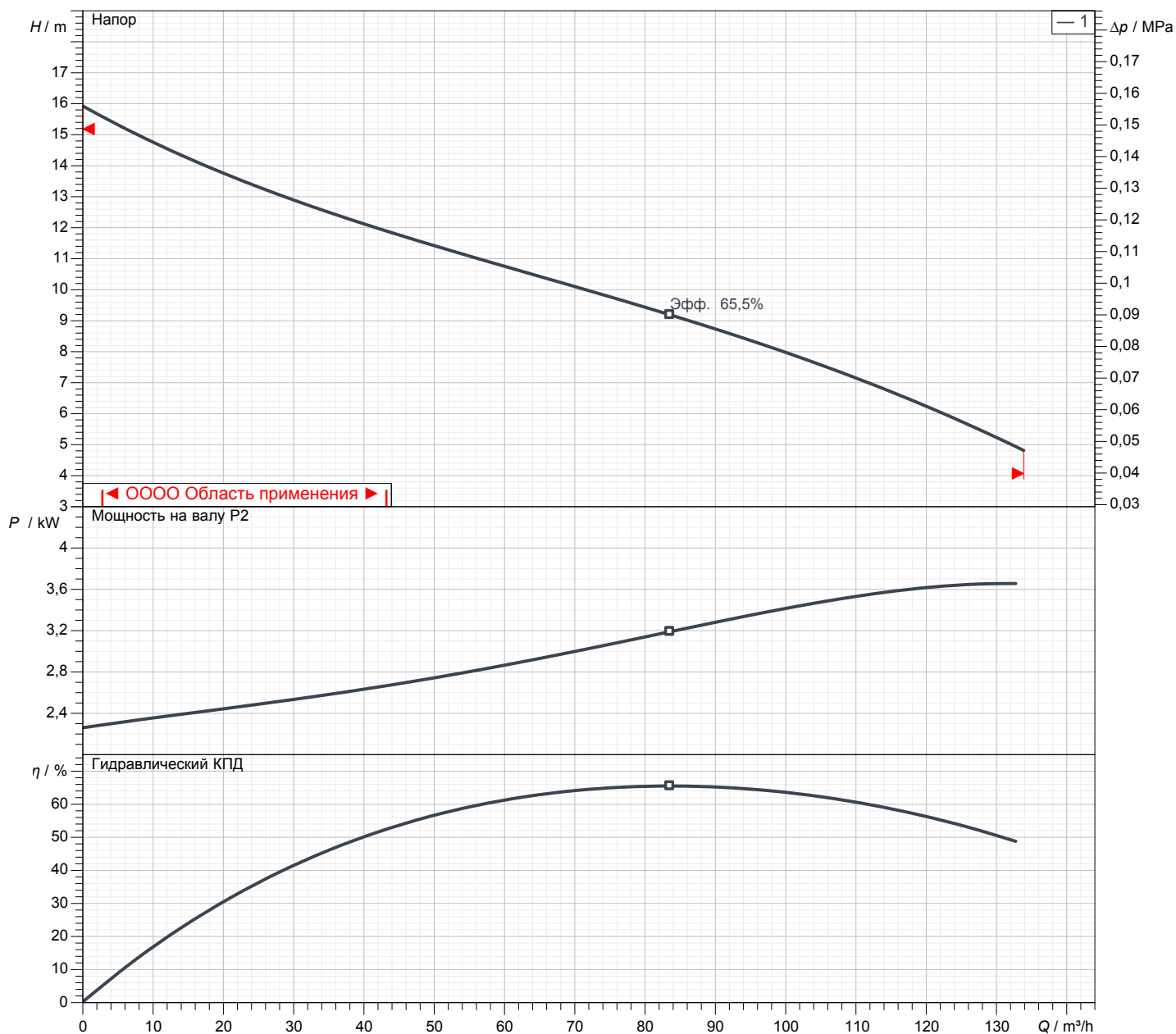
4" (100мм) JIS 10K ввинчиваемый ответный фланец
 крепления к направляющим опция

Вес

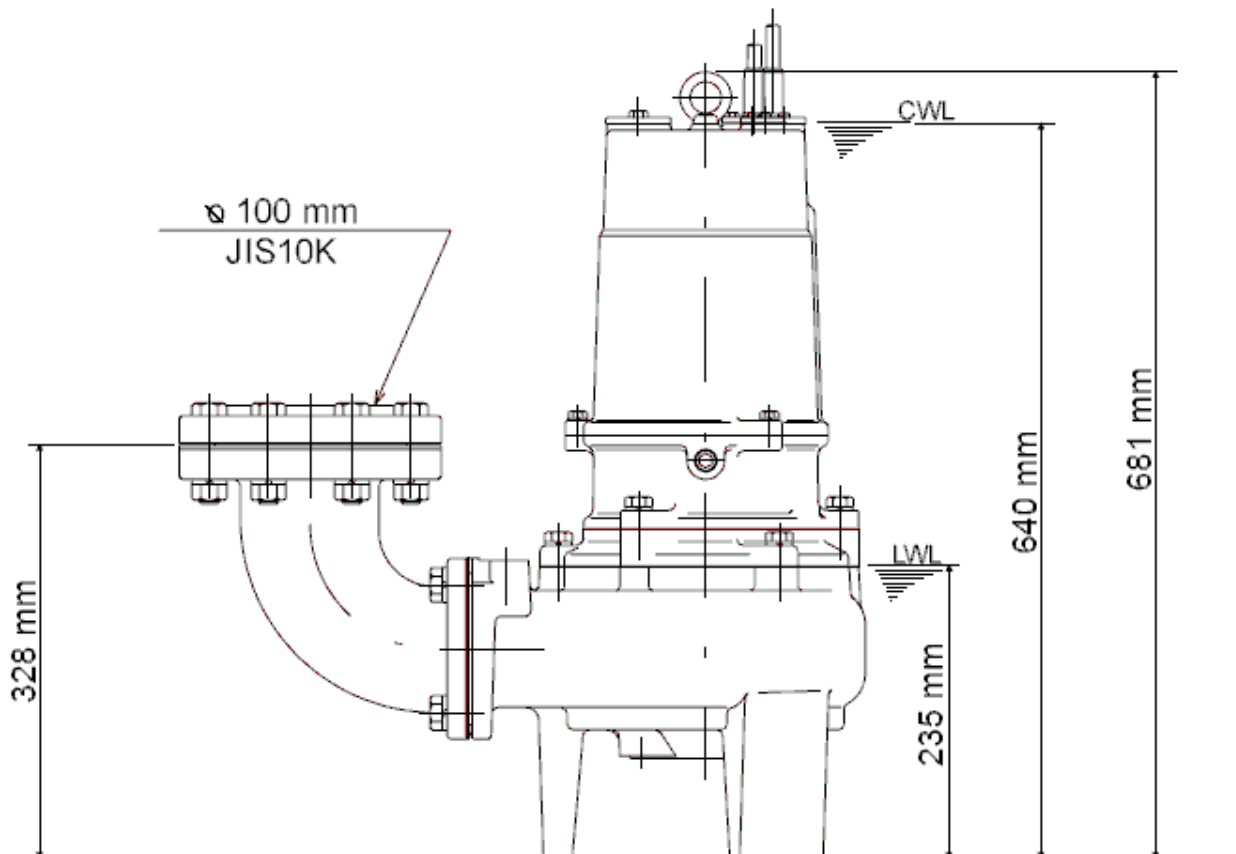
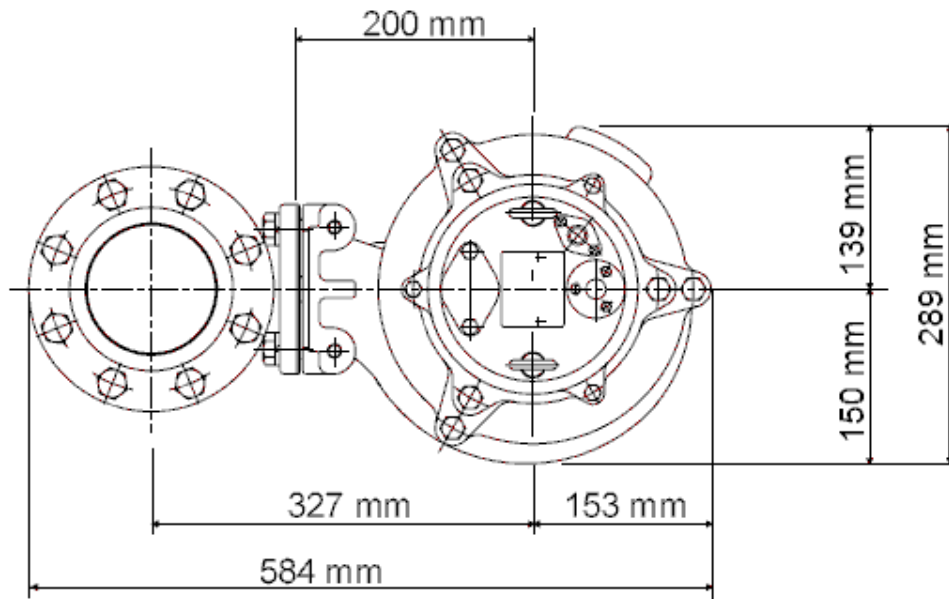
100 kg (только сухой вес насоса без кабеля)

Рабочие характеристики 100BZ43.7-52

Напорн.патрубок	4"
Напор	15,9 m
Подача	133,9 m³/h
Номин. мощность	3,70 kW
Потребл. мощность	4,59 kW
Фазы	3~
Напряжения	400 V
Частота	50 Hz
Ном. Ток	7,9 A
Пусковой ток	48,98 A
Число полюсов	4
Число оборотов	1410 1/min
Способ запуска	Прямой пуск
Класс изоляции	F



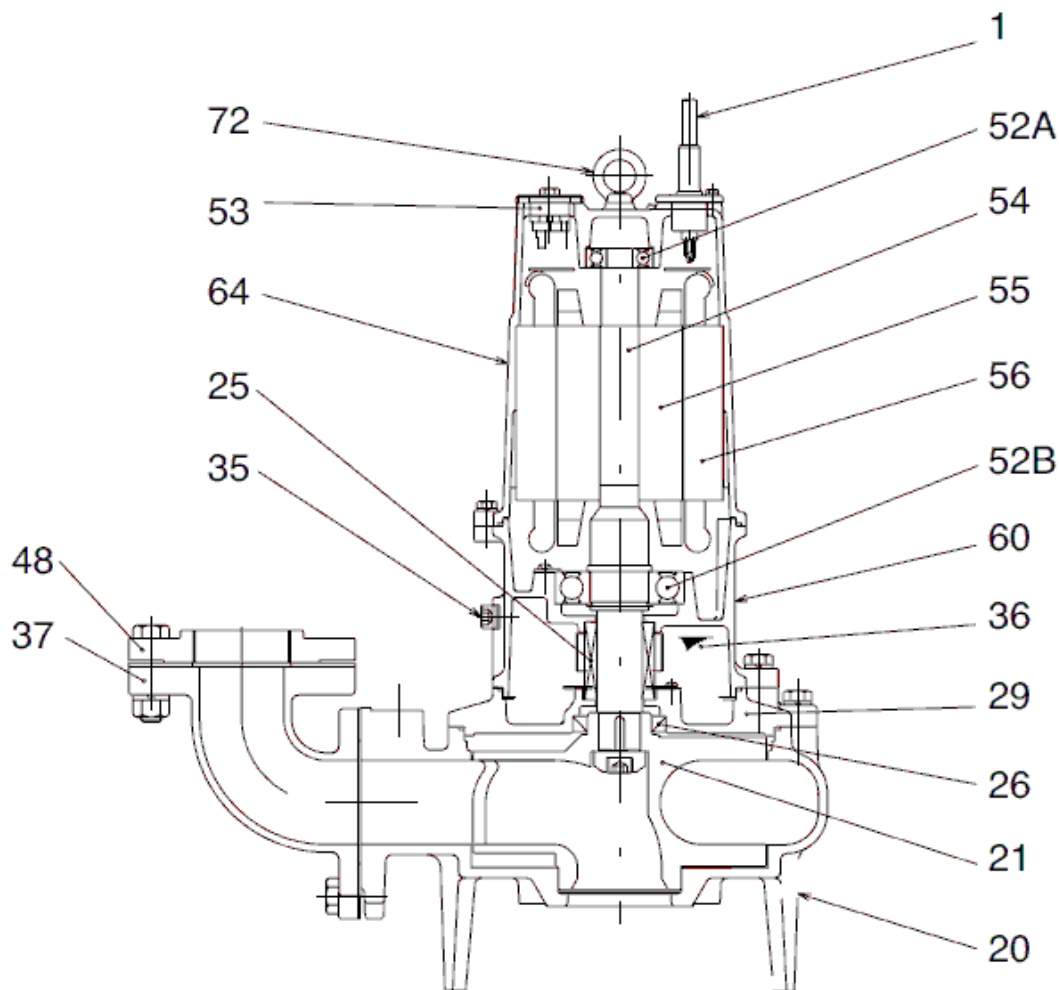
Размеры 100BZ43.7-52



100BZ43.7-52

CWL: Уровень воды при непрерывной работе
LWL: Минимально допустимый уровень воды

Вид в разрезе 100BZ43.7-52



100BZ43.7-52

№	Наименование	Примечание	№	Наименование	Примечание
1	кабель	H07RN-F	56	0--	.
1b	Защита кабеля	VCT4Cx1,25SQ	60	Кожух подшипника	FC150 (EN-GJL-150)
20	Корпус насоса	FC200 (EN-GJL-200)	64	Корпус мотора	FC150 (EN-GJL-150)
21	рабочее колесо	FC200 (EN-GJL-200)	72	рым-болт	Нержавеющая сталь SUS304
25	Механическое уплотнение	H-35A			
26	Сальник	TC507212			
29	Масляная камера	FC200 (EN-GJL-200)			
35	Винт для масла	Нержавеющая сталь SUS304			
36	Смазка	Турбинное масло (ISO VG32)			
37	Выпускной отвод	FC200 (EN-GJL-200)			
48	Ввинчиваемый фланец	FC200 (EN-GJL-200)			
52A	Верхний подшипник	6304ZZC3			
52B	Нижний подшипник	6309ZZC3			
53	Круговой тепловой предохранитель (3x)				
54	Вал	Нержавеющая сталь SUS420J2			
55	Ротор	.			