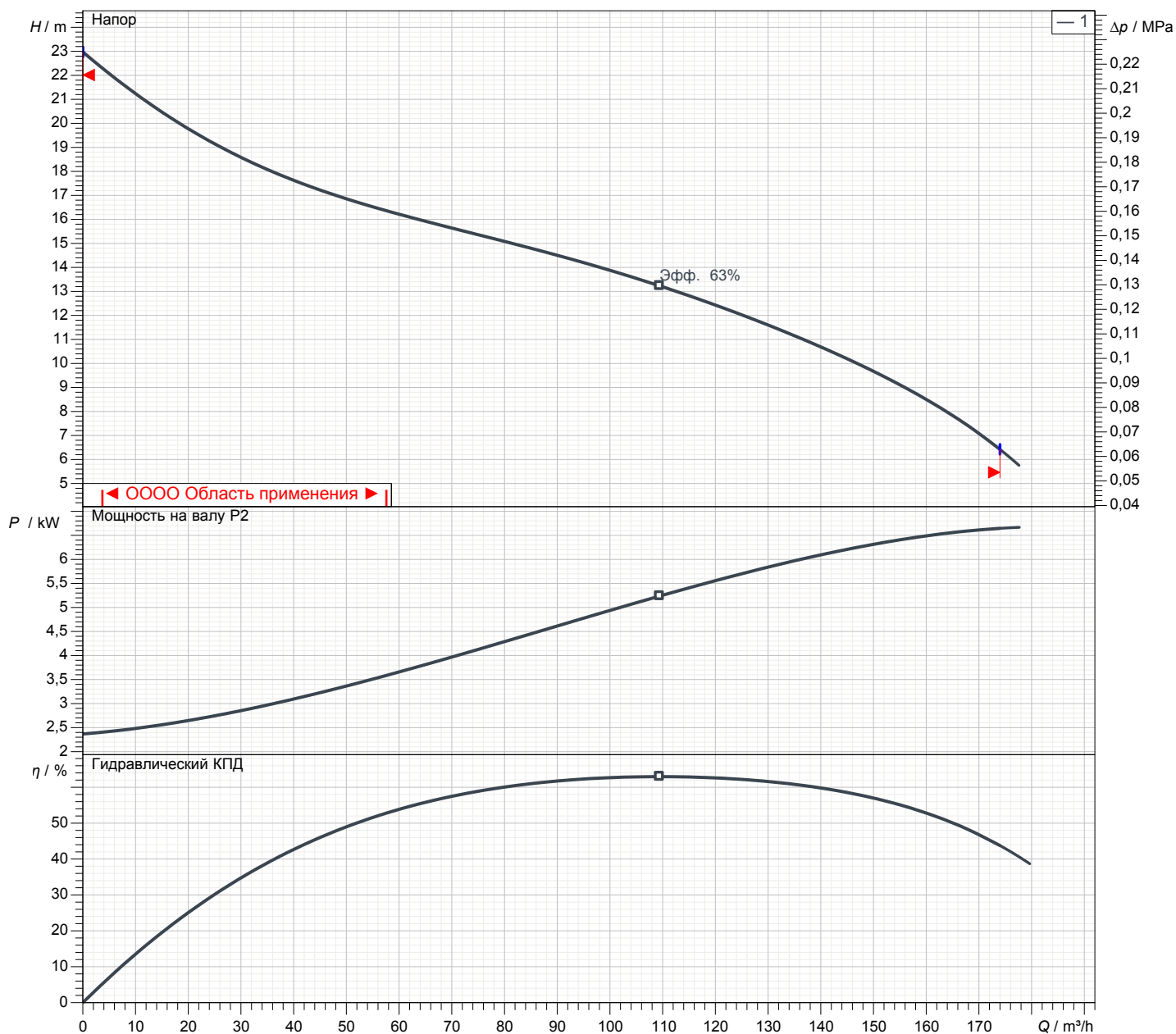


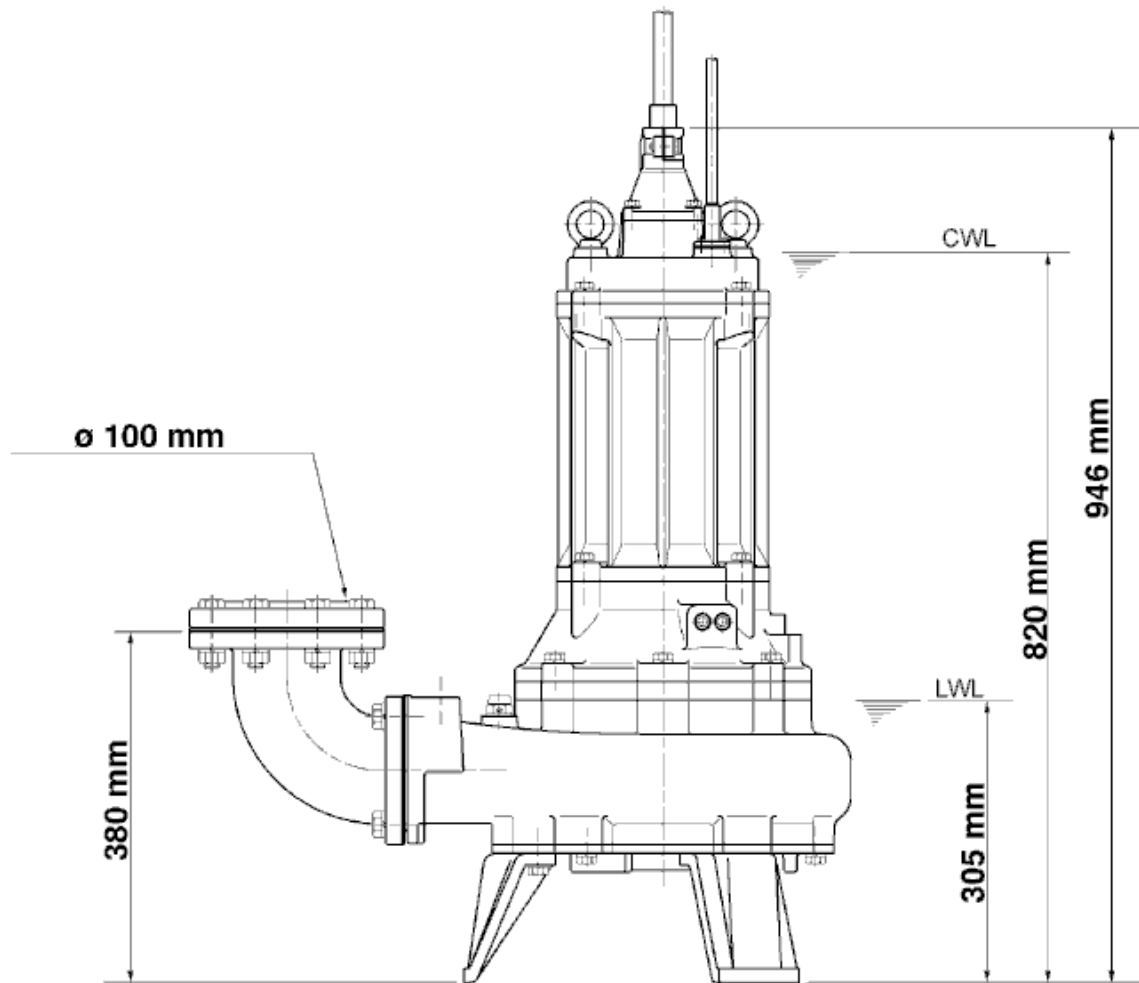
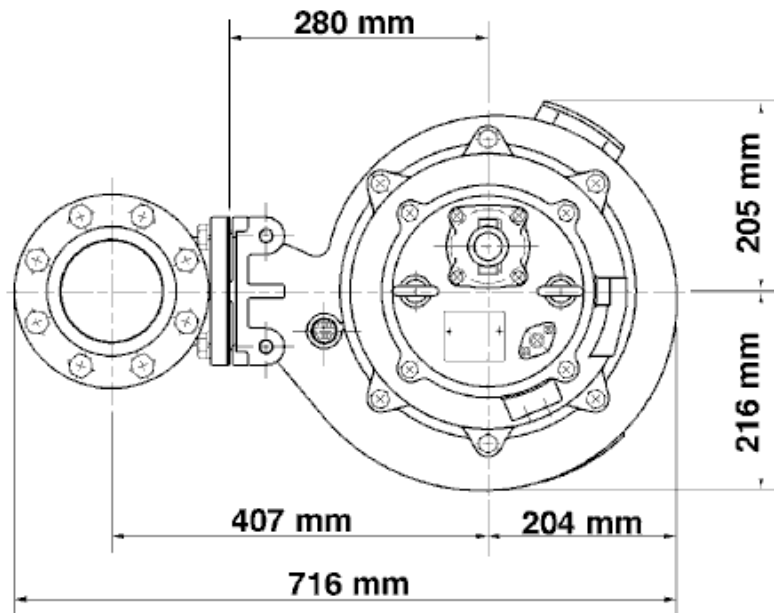
# Лист данных 100BZ47.5-54

# Рабочие характеристики 100BZ47.5-54

Напорн.патрубок	4"
Напор	23,0 m
Подача	174,0 m <sup>3</sup> /h
Номин. мощность	7,50 kW
Потребл. мощность	9,16 kW
Фазы	3~
Напряжения	400 V
Частота	50 Hz
Ном. Ток	15,9 A
Пусковой ток	89,04 A
Число полюсов	4
Число оборотов	1455 1/min
Способ запуска	Прямой пуск
Класс изоляции	F



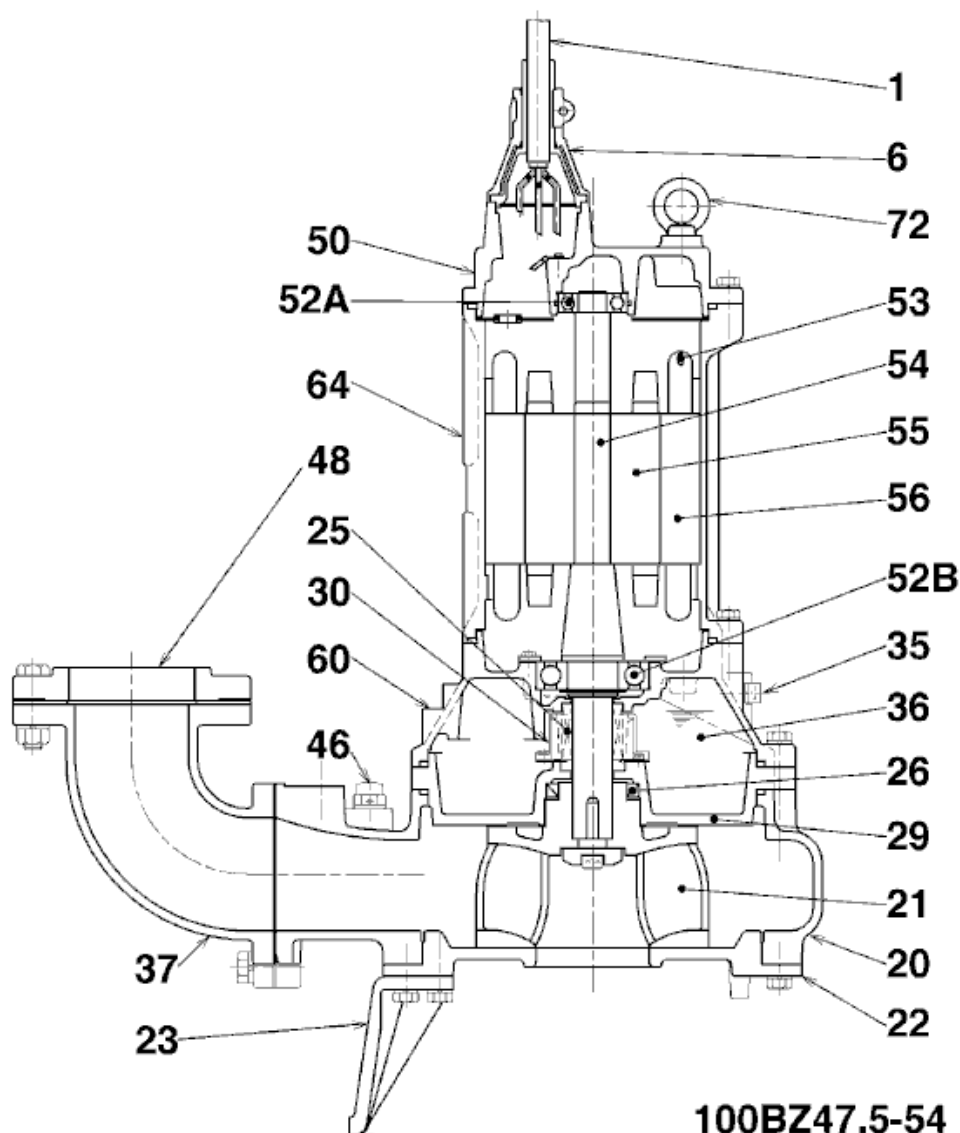
# Размеры 100BZ47.5-54



**100BZ47.5-54**

CWL: Уровень воды при непрерывной работе  
LWL: Минимально допустимый уровень воды

# Вид в разрезе 100BZ47.5-54



100BZ47.5-54

№	Наименование	Примечание	№	Наименование	Примечание
1	кабель	H07RN-F 4Cx4mm <sup>2</sup>	52A	Верхний подшипник	6306ZZC3
6	Ввод кабеля	FC200 (EN-GJL-200)	52B	Нижний подшипник	6309ZZC3
20	Корпус насоса	FC200 (EN-GJL-200)	53	Миниатюрный протектор (3x)	.
21	рабочее колесо	FC200 (EN-GJL-200)	54	Вал	Нержавеющая сталь SUS420J2
22	Всасывающая пластина	FC200 (EN-GJL-200)	55	Ротор	.
23	Подставка (3x)	FC200 (EN-GJL-200)	56	0--	.
25	Механическое уплотнение	H-35A	60	Кожух подшипника	FC150 (EN-GJL-150)
26	Сальник	TC608212	64	Корпус мотора	FC150 (EN-GJL-150)
29	Масляная камера	FC200 (EN-GJL-200)	72	рым-болт (2x)	Конструкционная сталь SS400
30	Маслораспределитель	Пластмасса			
35	Винт для масла (2x)	Нержавеющая сталь SUS304			
36	Смазка	Турбинное масло (ISO VG32)			
37	Выпускной отвод	FC200 (EN-GJL-200)			
46	Винт вентиляционного сопла	Nylon			
48	Ввинчиваемый фланец	FC200 (EN-GJL-200)			
50	Накладка	FC200 (EN-GJL-200)			