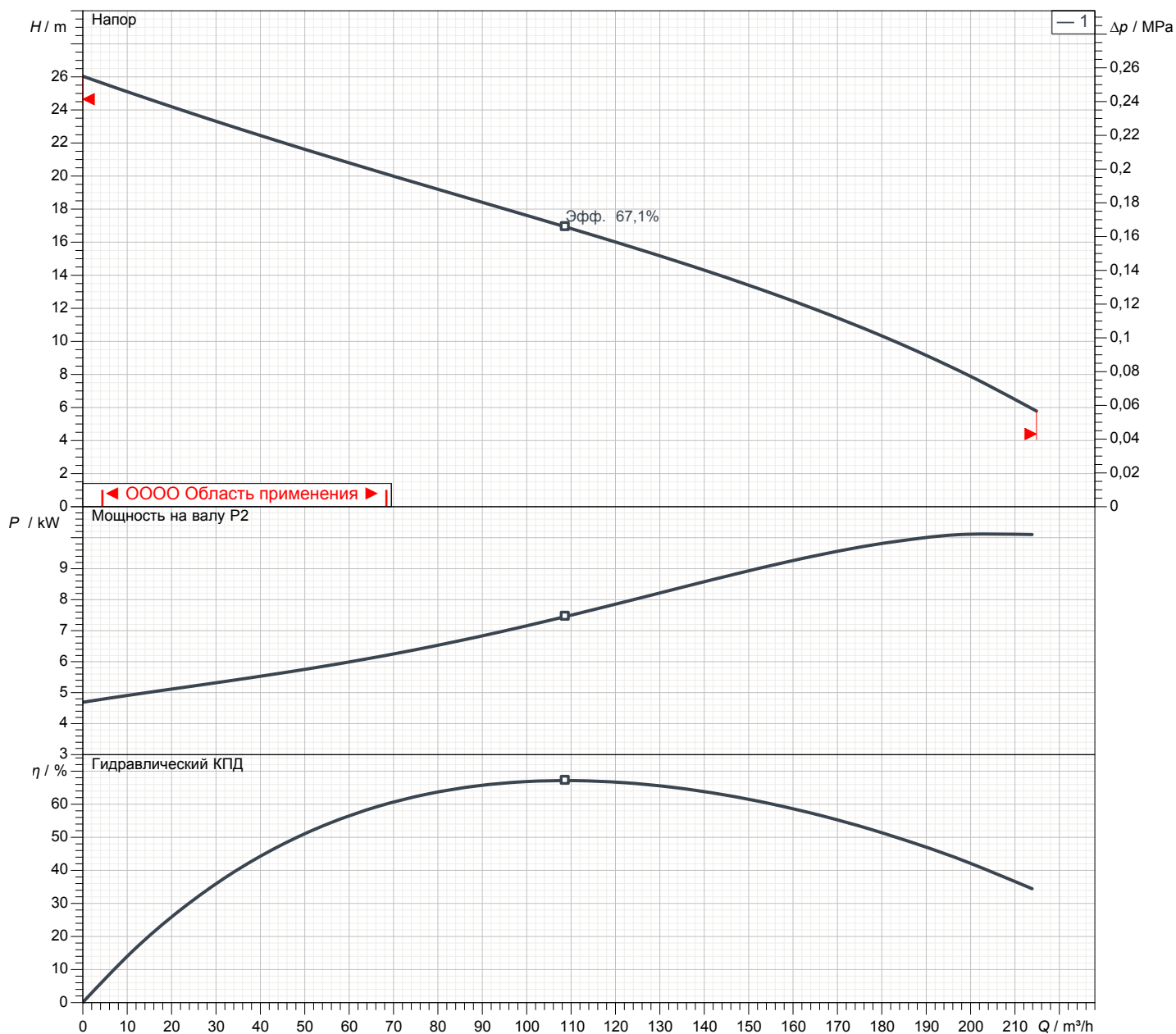


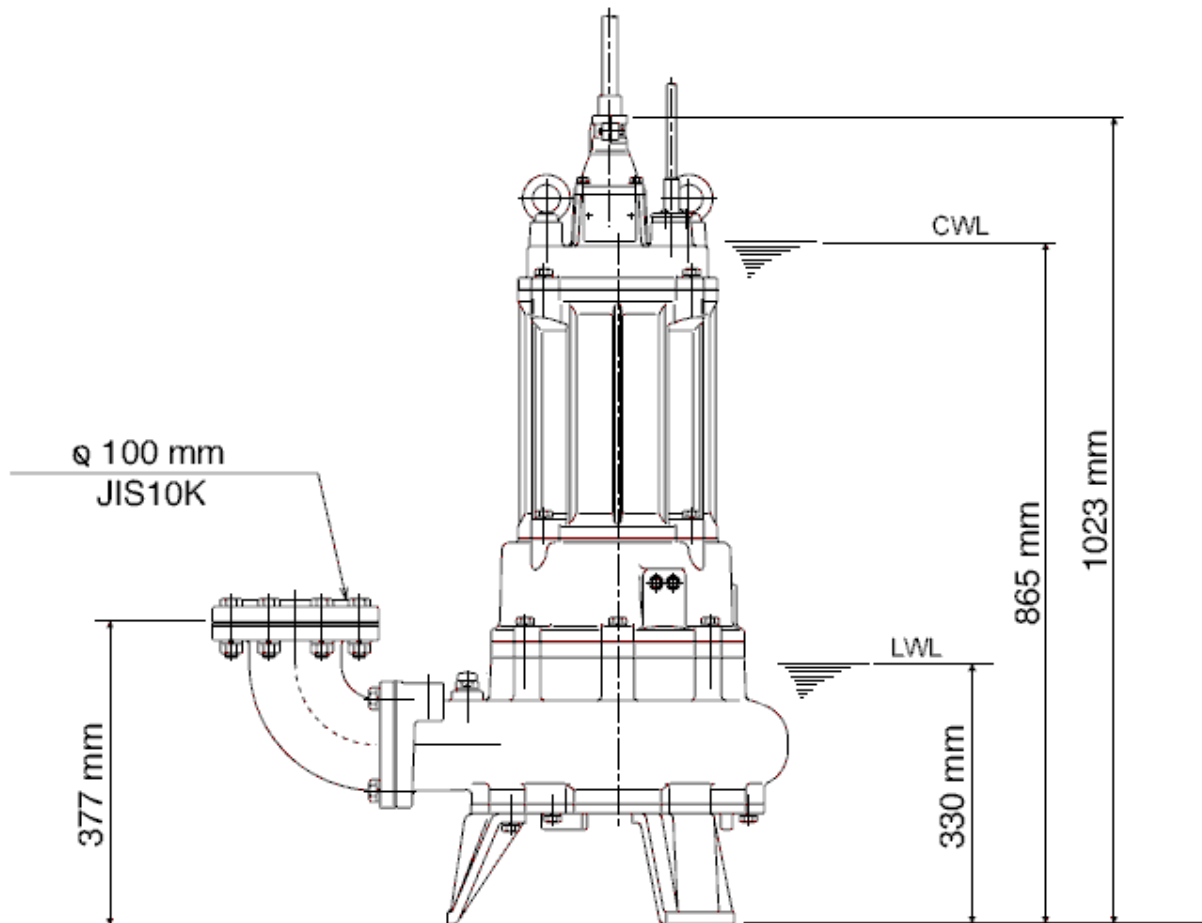
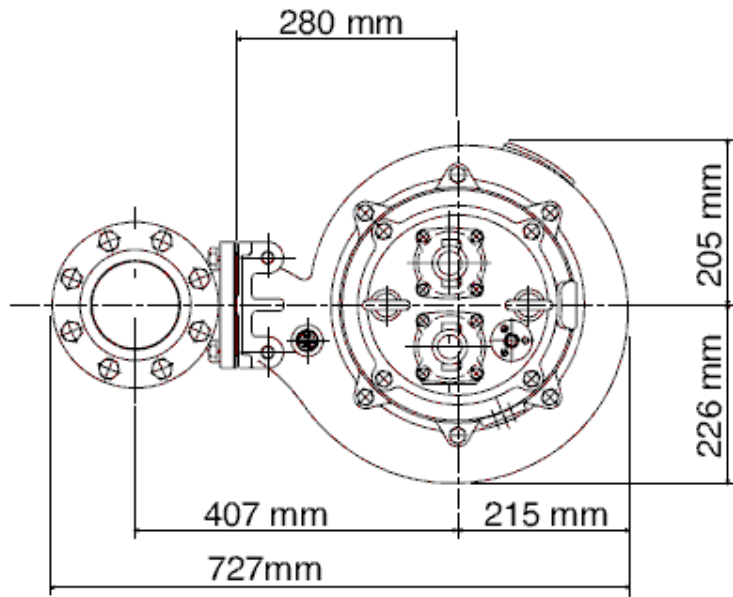
Лист данных 100BZ411-53

Рабочие характеристики 100BZ411-53

Напорн.патрубок	4"
Напор	26,0 m
Подача	214,8 m³/h
Номин. мощность	11,00 kW
Потребл. мощность	13,60 kW
Фазы	3~
Напряжения	400 V
Частота	50 Hz
Ном. Ток	23,8 A
Пусковой ток	42,68 A
Число полюсов	4
Число оборотов	1445 1/min
Способ запуска	Звезда-Треугольник
Класс изоляции	F



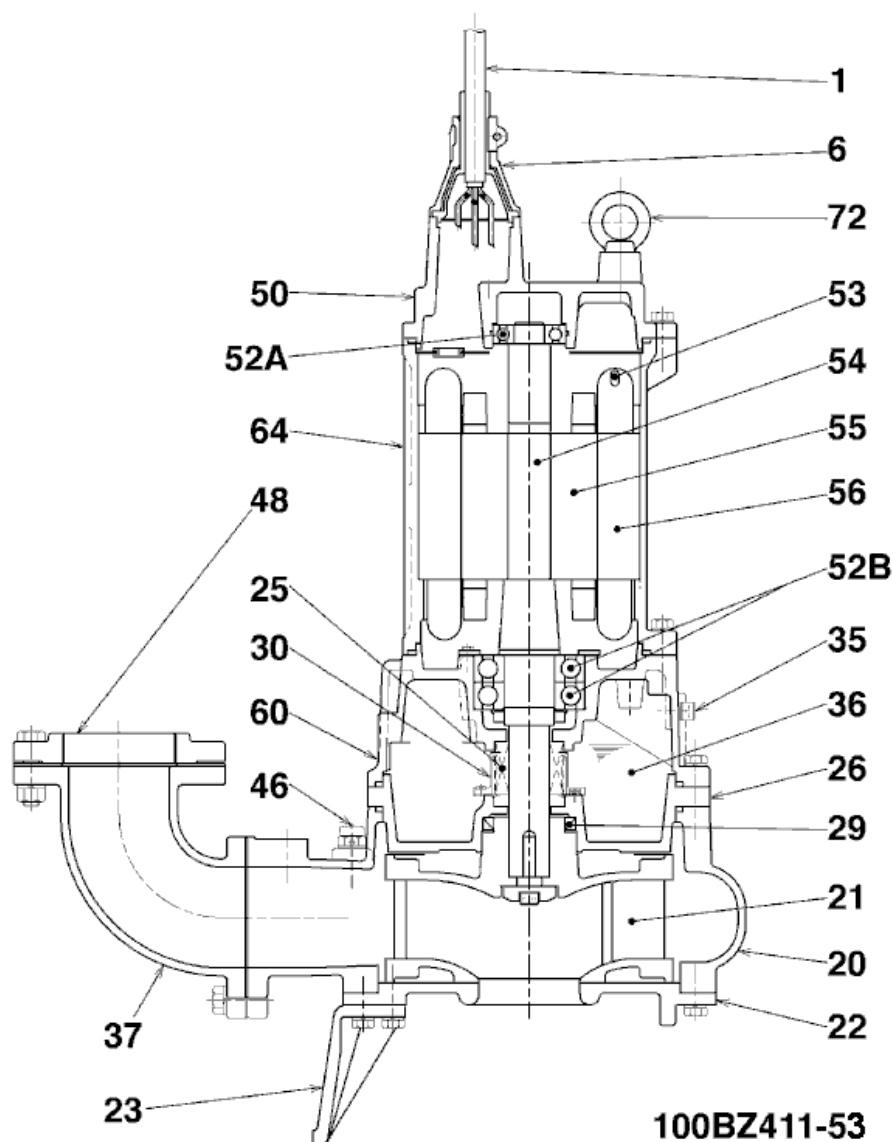
Размеры 100BZ411-53



100BZ411-53

CWL: Уровень воды при непрерывной работе
LWL: Минимально допустимый уровень воды

Вид в разрезе 100BZ411-53



100BZ411-53

№	Наименование	Примечание	№	Наименование	Примечание
1	Кабель (3x)	H07RN-F / 2PNCT-F	52A	Верхний подшипник	6306ZZC3
6	Ввод кабеля (2x)	FC200 (EN-GJL-200)	52B	Нижний подшипник	6310ZZC3D3
20	Корпус насоса	FC200 (EN-GJL-200)	53	Миниатюрный протектор (3x)	.
21	рабочее колесо	FC200 (EN-GJL-200)	54	Вал	Нержавеющая сталь SUS420J2
22	Всасывающая пластина	FC200 (EN-GJL-200)	55	Ротор	.
23	Подставка (3x)	FC200 (EN-GJL-200)	56	O--	.
25	Механическое уплотнение	H-40X	60	Кожух подшипника	FC150 (EN-GJL-150)
26	Сальник	TC709212	64	Корпус мотора	FC150 (EN-GJL-150)
29	Масляная камера	FC200 (EN-GJL-200)	72	рым-болт (2x)	Конструкционная сталь SS400
30	Маслораспределитель	Пластмасса			
35	Винт для масла (2x)	Нержавеющая сталь SUS304			
36	Смазка	Турбинное масло (ISO VG32)			
37	Выпускной отвод	FC200 (EN-GJL-200)			
46	Винт вентиляционного сопла	Nylon			
48	Ввинчиваемый фланец	FC200 (EN-GJL-200)			
50	Накладка	FC200 (EN-GJL-200)			