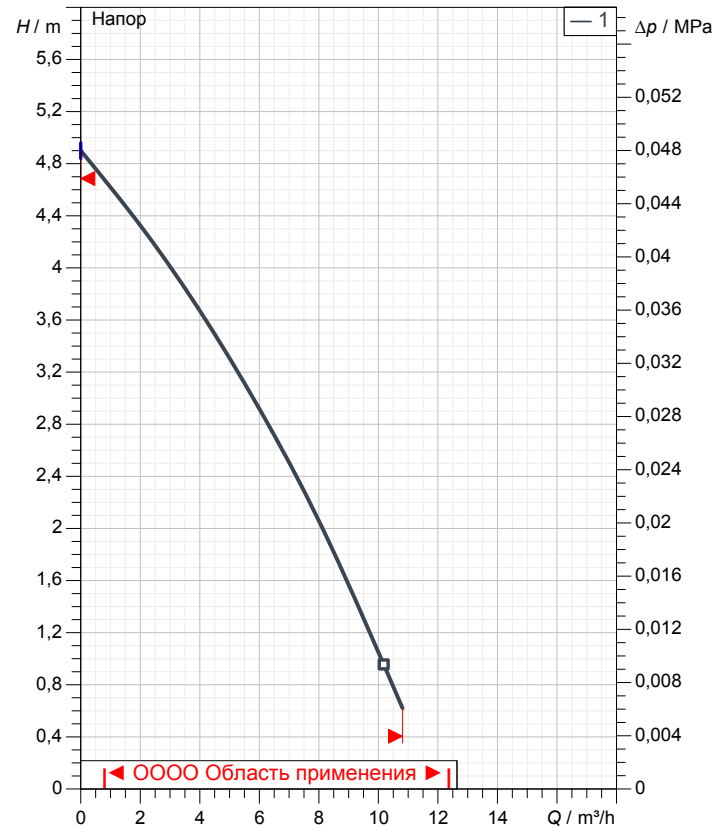
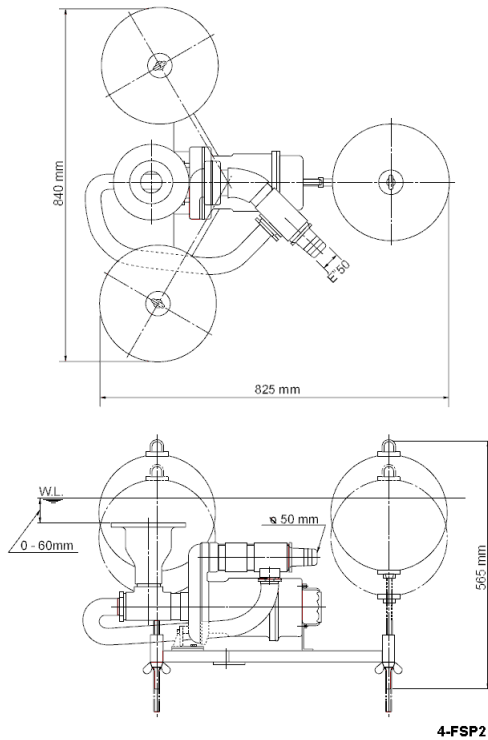


Лист данных 4-FSP2



Спецификация

Пеноотделитель
 Степень защиты IP 68
 Тип крыльчатки Одноканальное рабочее колесо
 Свободный проход 16 mm
 Область применения:
 Сбор и откачка пены и плавающих веществ

Электромотор

Погружной асинхронный двигатель сухого типа
 Класс изоляции E 2Полюс 2874 1/min
 Способ запуска Прямой пуск
 Ном. Напряжение 400 V 50 Hz 3~
 Потребление мощности 0,53 kW
 Номин. мощность 0,40 kW
 Ном. Ток 1,1 A
 Начальный ток 5,3 A

кабель

10m NSSHÖU 4Cx1,5mm²

Защита двигателя

Круговой тепловой предохранитель (биметаллический датчик)

Уплотнение вала

Двойной внутр. мех. сальник в масл. ванне

Главное уплотнение
 Карбид кремния на керамике
 Вторичное уплотнение
 Углерод на керамике

Подшипники

Защищенные шарикоподшипники, без обслуживания

Материалы

Поплавок (3x)	АБС Пластик
рабочее колесо	FC200 (EN-GJL-200)
Верхн. часть корпуса	FC200 (EN-GJL-200)
Нижн. часть корпуса	FC200 (EN-GJL-200)

DN, мм

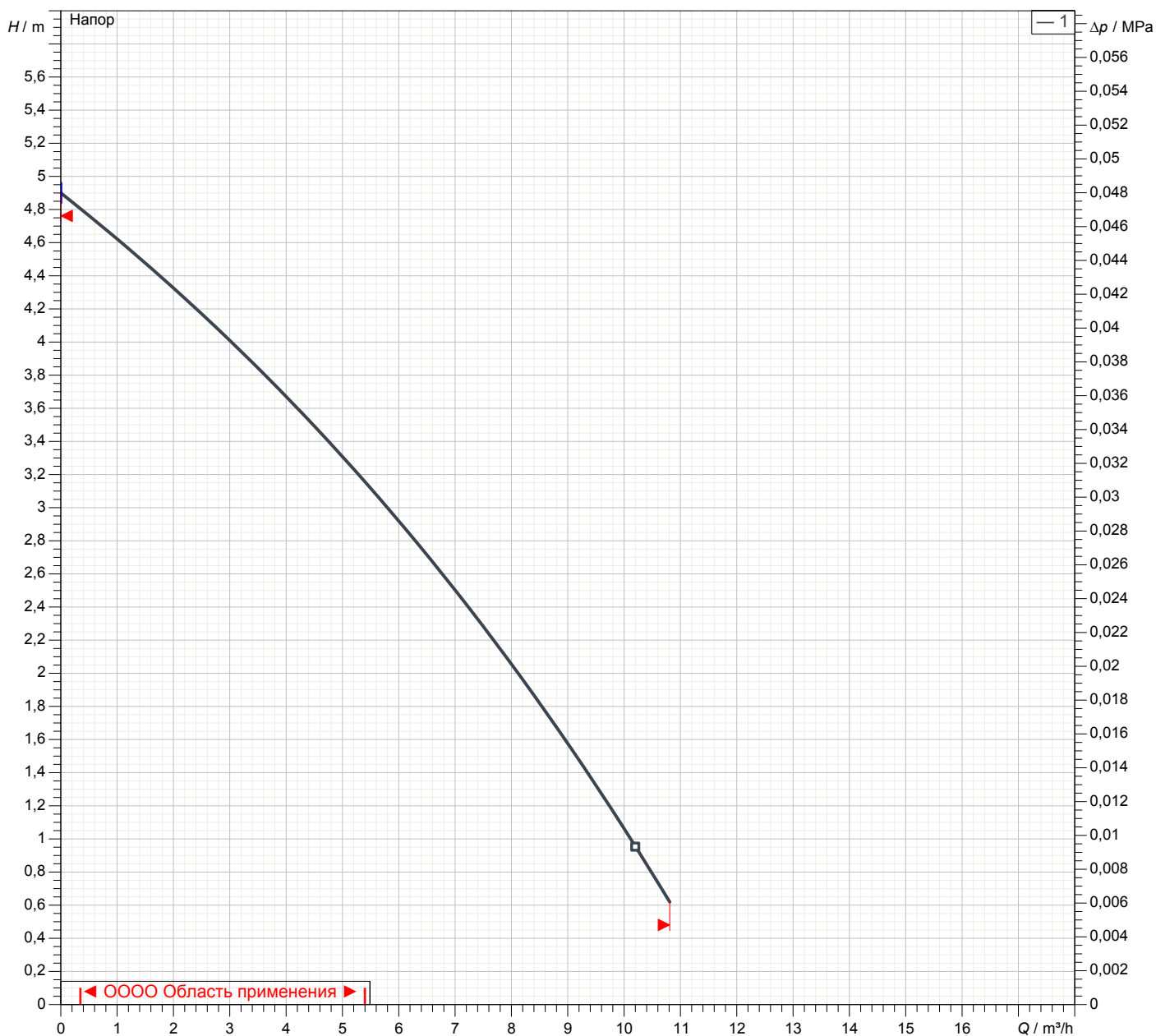
50мм соединение под гибкий шланг

Вес

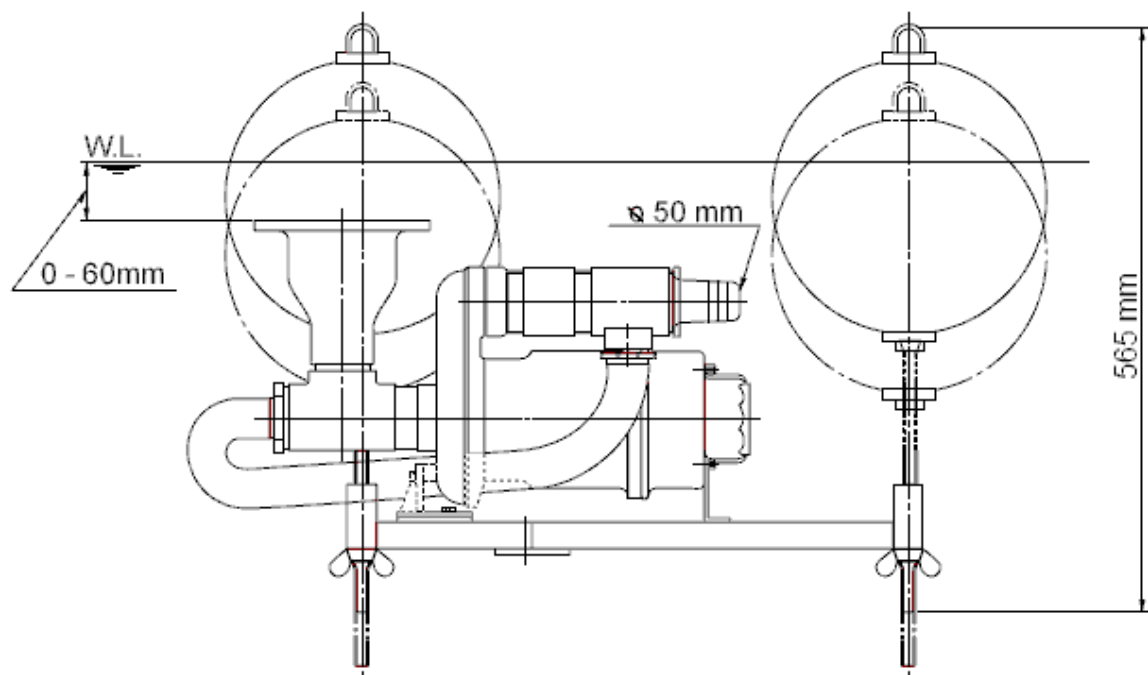
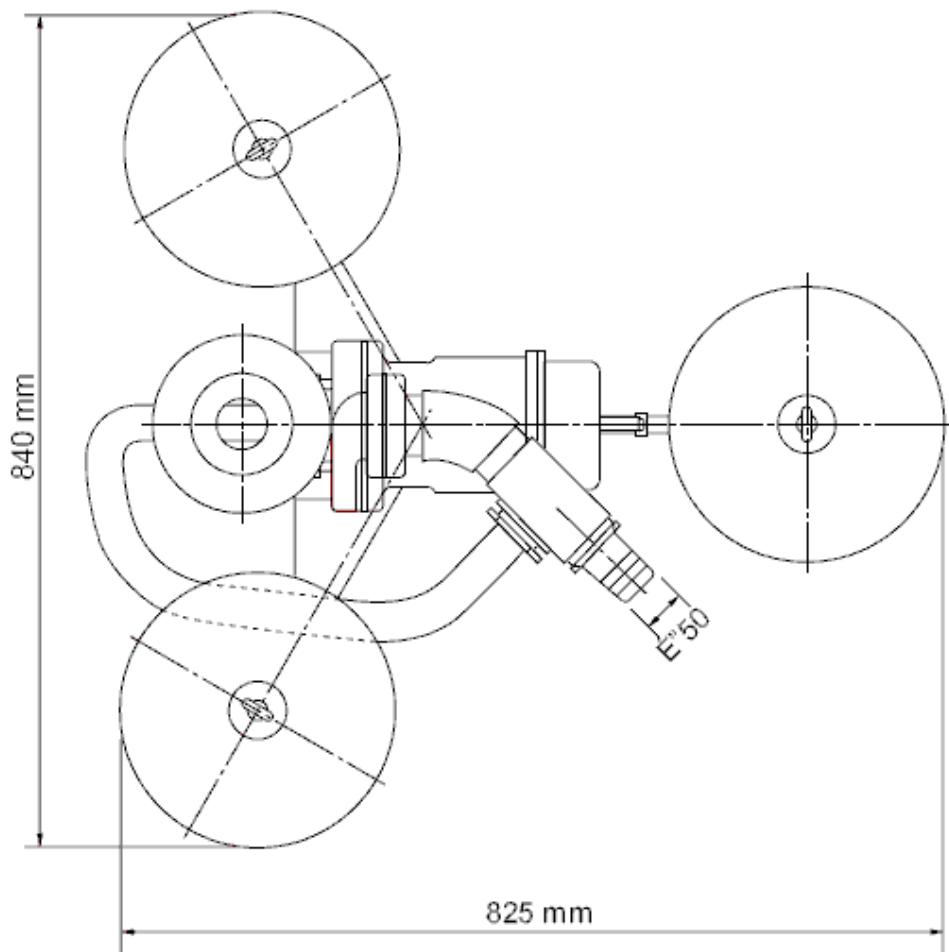
36 kg (только сухой вес насоса без кабеля)

Рабочие характеристики 4-FSP2

Напорн.патрубок	2"
Напор	4,9 m
Подача	10,8 m³/h
Номин. мощность	0,40 kW
Потребл. мощность	0,53 kW
Фазы	3~
Напряжения	400 V
Частота	50 Hz
Ном. Ток	1,1 A
Пусковой ток	5,30 A
Число полюсов	2
Число оборотов	2874 1/min
Способ запуска	Прямой пуск
Класс изоляции	E



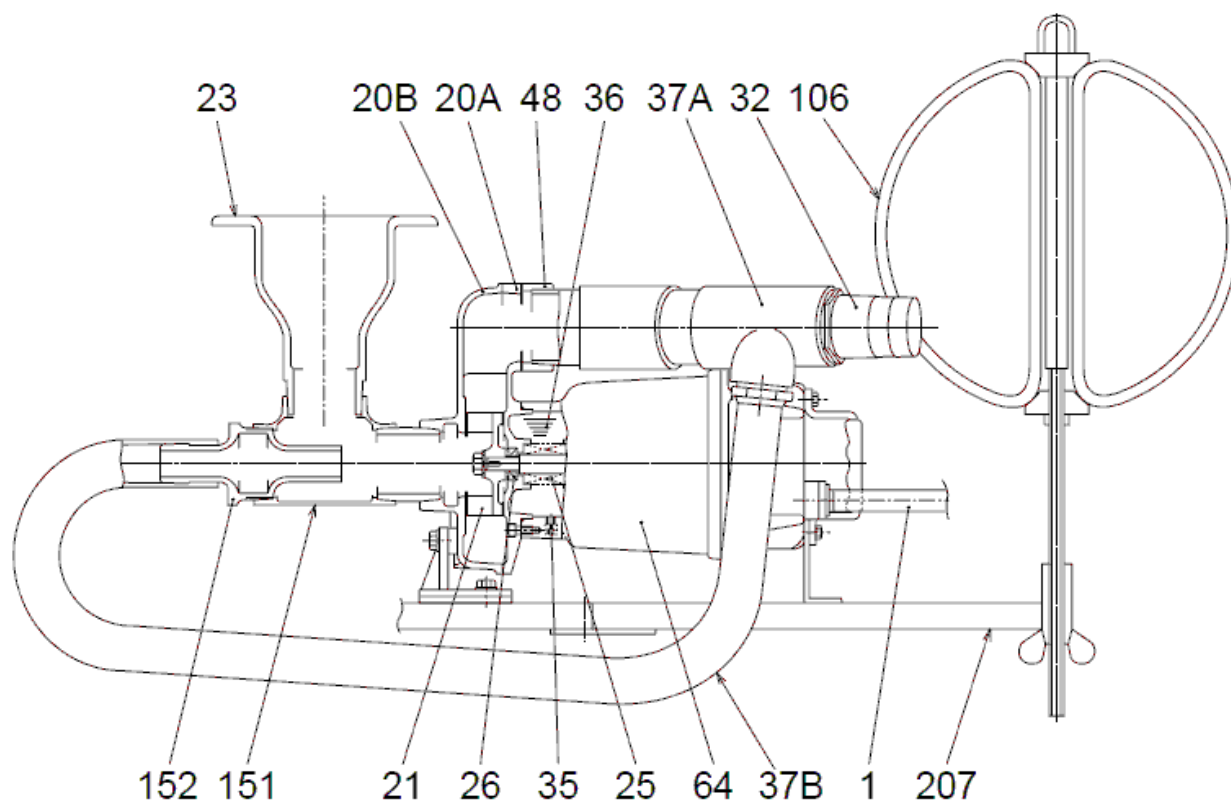
Размеры 4-FSP2



4-FSP2

CWL: Уровень воды при непрерывной работе
LWL: Минимально допустимый уровень воды

Вид в разрезе 4-FSP2



4-FSP2

№	Наименование	Примечание	№	Наименование	Примечание
1	кабель	H07RN-F	152	Клапан	Пластмасса
20A	Верхн. часть корпуса	FC200 (EN-GJL-200)	207	Рама	DIN 1.0040 & SGPW
20B	Нижн. часть корпуса	FC200 (EN-GJL-200)			
21	рабочее колесо	FC200 (EN-GJL-200)			
23	Воронка индукции	Пластмасса			
25	Механическое уплотнение	W-14H			
26	Сальник	SC-15287			
32	Штуцер	Пластмасса			
35	Винт для масла	Нержавеющая сталь SUS304			
36	Смазка	Турбинное масло (ISO VG32)			
37A	Выход	Черный ковкий чугун			
37B	Шланг отвода	Vinyl			
48	Ввинчиваемый фланец	Пластмасса			
64	Погружной двигатель	.			
106	Поплавок (3х)	АБС Пластик			
151	Впуск насоса	Черный ковкий чугун			