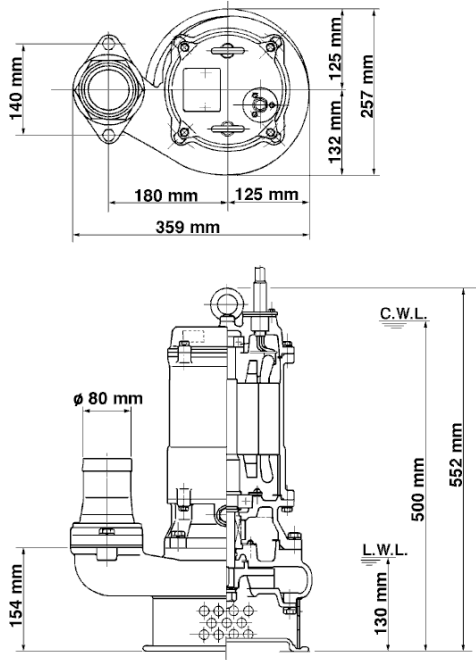
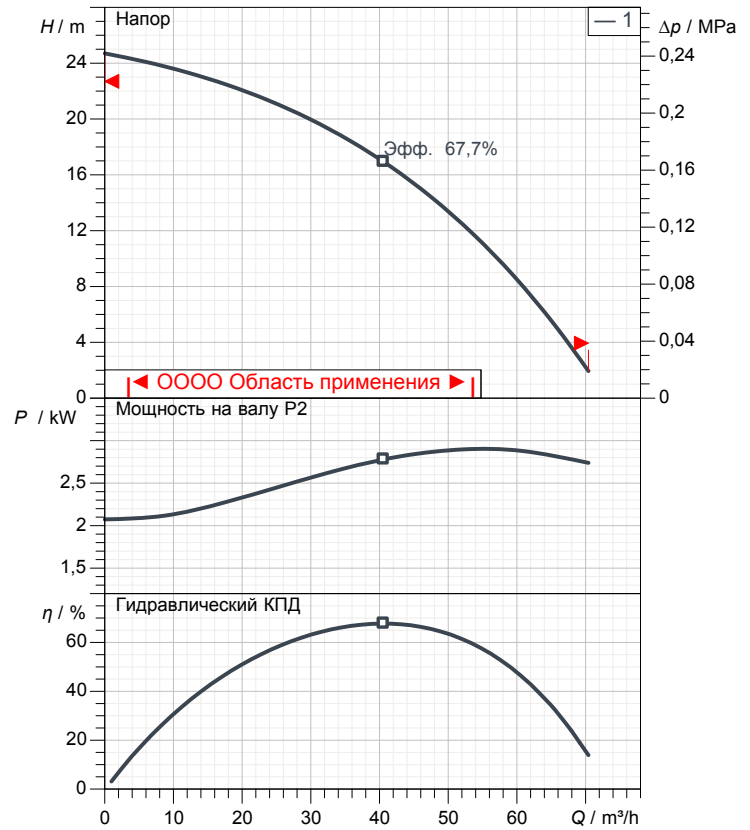


Лист данных 80SFQ23.7-53



80SFQ23.7-53

CWL: Уровень воды при непрерывной работе
LWL: Минимально допустимый уровень воды



Спецификация

Электрический погружной насос SFQ-серия
 Степень защиты IP 68
 Глубина погружения max. 15 м
 Тип крыльчатки Полуоткрытый
 Макс. тверд. частицы 15 мм
 Область применения:
 Коррозийные жидкости

Электромотор

Погружной асинхронный двигатель сухого типа
 Класс изоляции F 2 Полюс 2850 1/min
 Способ запуска Прямой пуск
 Ном. Напряжение 400 V 50 Hz 3~
 Потребление мощности 4,58 kW
 Номин. мощность 3,70 kW
 Ном. Ток 7,3 A
 Начальный ток 58,0 A

кабель

10m NSSHÖU 4Cx1,5mm²

Защита двигателя

Миниатюрный протектор в обмотке
 (биметаллический датчик)

Уплотнение вала

Двойной мех. сальник (карбид кремния) в масл. ванне
 дополнительная смазка масляным подъемником
 Главное уплотнение
 Карбид кремния на карбиде кремния
 Вторичное уплотнение
 Карбид кремния на карбиде кремния

Подшипники

Защищенные шарикоподшипники, без обслуживания

Материалы

рабочее колесо SCS14 (SUS GX5CrNiMo19-11-2)
 Корпус насоса SCS14 (SUS GX5CrNiMo19-11-2)
 Всасывающая пластина SCS14 (SUS GX5CrNiMo19-11-2)
 Корпус мотора SCS14 (SUS GX5CrNiMo19-11-2)
 Вал SUS316 (EN-X5CrNiMo17-12-2)

DN, мм

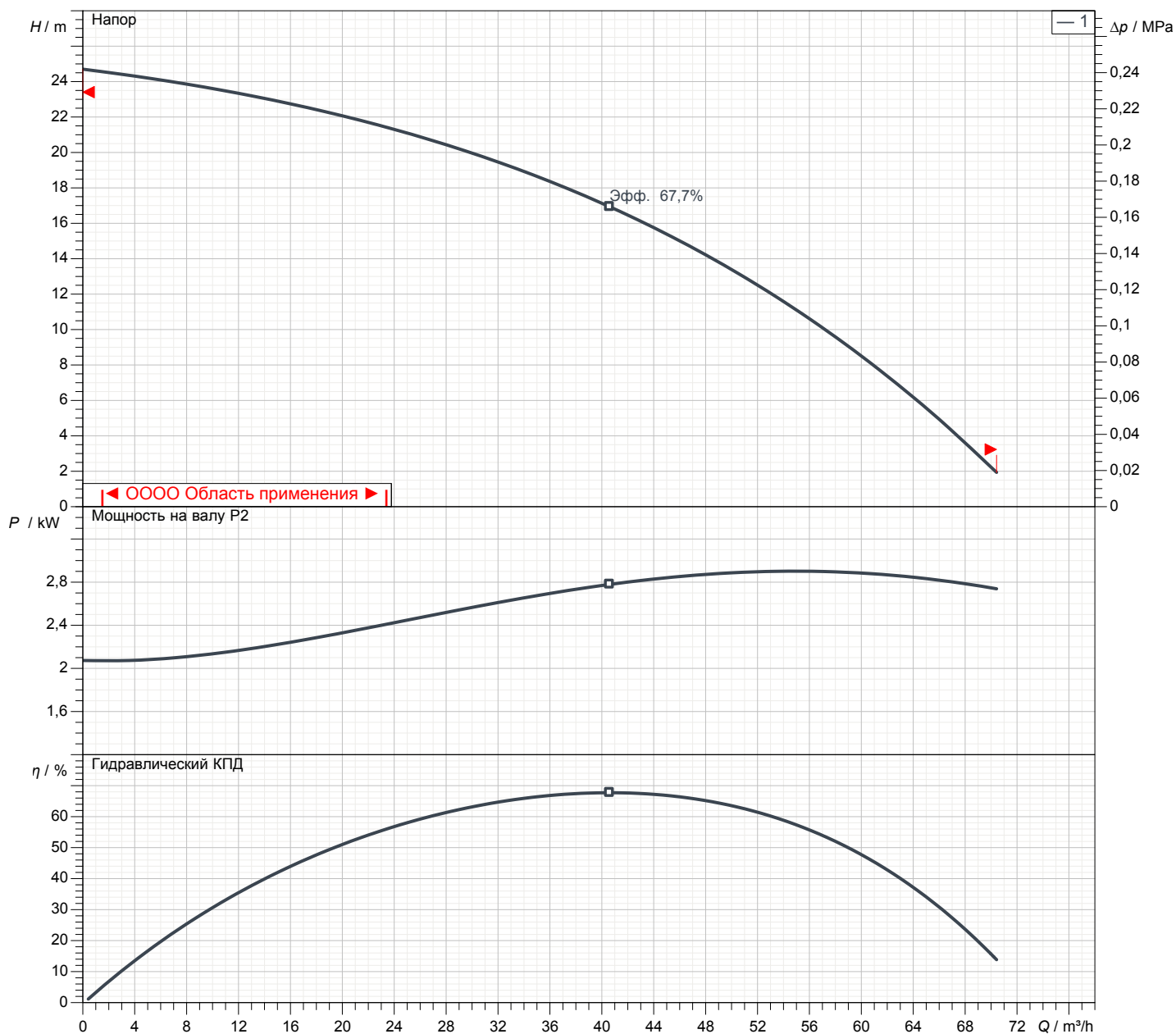
80мм JIS10K фланец

Вес

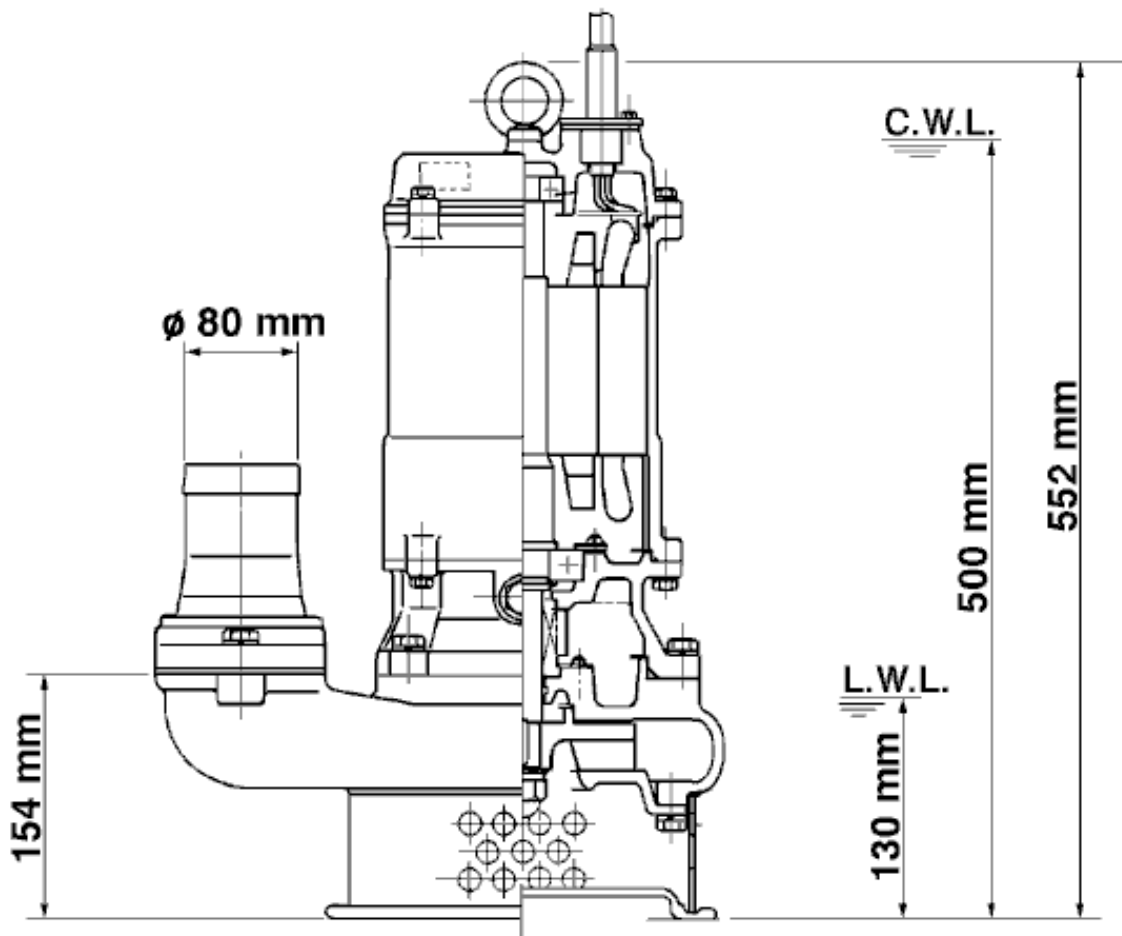
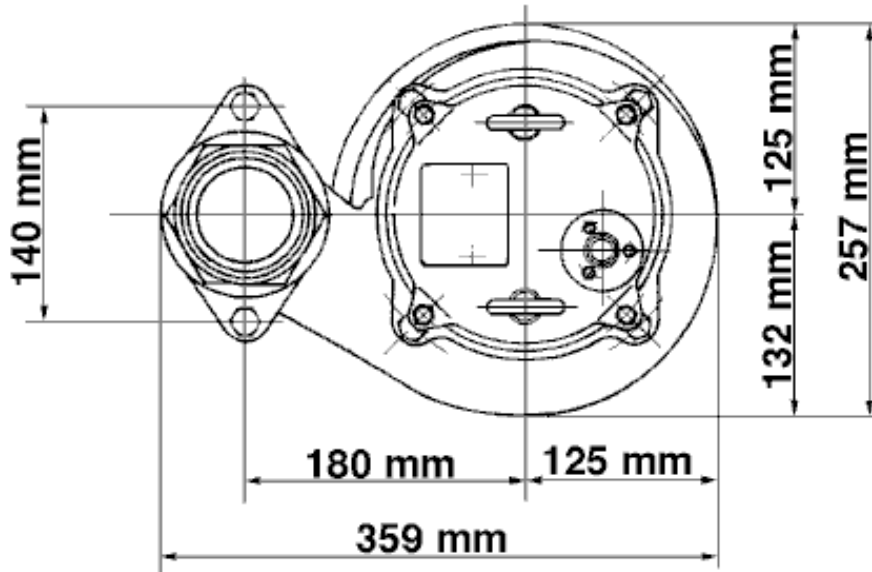
52 kg (только сухой вес насоса без кабеля)

Рабочие характеристики 80SFQ23.7-53

Напорн.патрубок	3"
Напор	24,7 m
Подача	70,4 m³/h
Номин. мощность	3,70 kW
Потребл. мощность	4,58 kW
Фазы	3~
Напряжения	400 V
Частота	50 Hz
Ном. Ток	7,3 A
Пусковой ток	58,04 A
Число полюсов	2
Число оборотов	2850 1/min
Способ запуска	Прямой пуск
Класс изоляции	F



Размеры 80SFQ23.7-53



80SFQ23.7-53

CWL: Уровень воды при непрерывной работе
LWL: Минимально допустимый уровень воды

TSURUMI PUMP

Tsurumi Europe GmbH

21.01.2021

V.01.02.2020

Wahlerstr. 10 * 40472 Düsseldorf * Germany

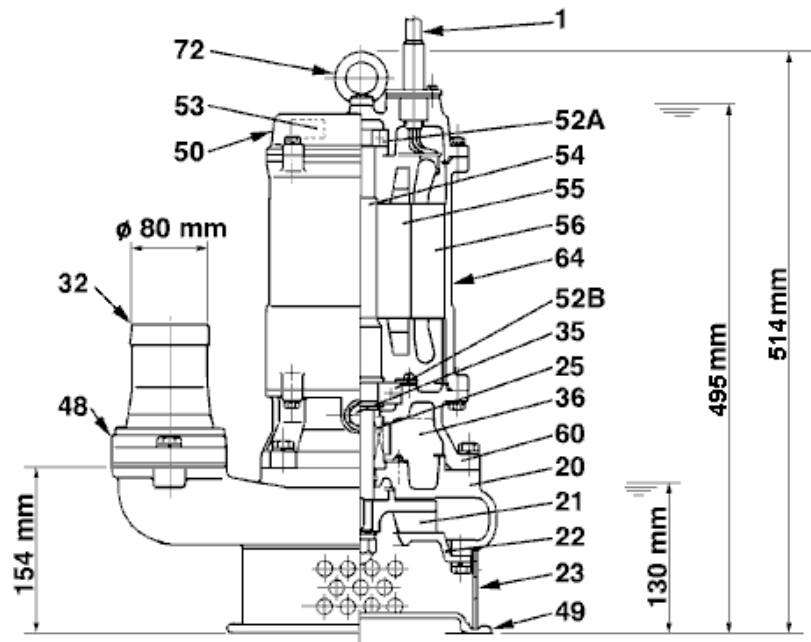
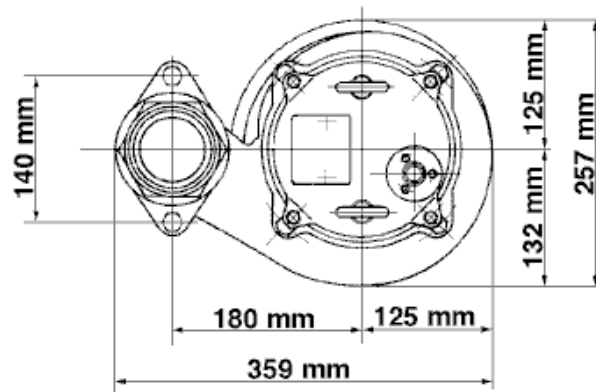
Tel.: +49-211-4179373

Fax: +49-211-417937-480

sales@tsurumi.eu

www.tsurumi.eu

Вид в разрезе 80SFQ23.7-53



80SFQ23.7-53

№	Наименование	Примечание	№	Наименование	Примечание
1	кабель	NSSHÖU-J	55	Ротор	.
20	Корпус насоса	SCS14 (SUS GX5CrNiMo19-11-2)	56	статор	.
21	рабочее колесо	SCS14 (SUS GX5CrNiMo19-11-2)	60	Кожух подшипника	SCS14 (SUS GX5CrNiMo19-11-2)
22	Всасывающая пластина	SCS14 (SUS GX5CrNiMo19-11-2)	64	Корпус мотора	SCS14 (SUS GX5CrNiMo19-11-2)
23	Сетка	SUS316 (EN-X5CrNiMo17-12-2)	72	рым-болт	SUS316 (EN-X5CrNiMo17-12-2)
25	Механическое уплотнение	X-25W			
32	Набор для соединения	SCS14 (SUS GX5CrNiMo19-11-2)			
35	Винт для масла	SUS316 (EN-X5CrNiMo17-12-2)			
36	Смазка	Турбинное масло (ISO VG32)			
48	Ввинчиваемый фланец	SCS14 (SUS GX5CrNiMo19-11-2)			
49	нижняя пластина	SCS14 (SUS GX5CrNiMo19-11-2)			
50	Накладка	SCS14 (SUS GX5CrNiMo19-11-2)			
52A	Верхний подшипник	6304ZZC3			
52B	Нижний подшипник	6307ZZC3			
53	Предохранитель двигателя	.			
54	Вал	SUS316 (EN-X5CrNiMo17-12-2)			