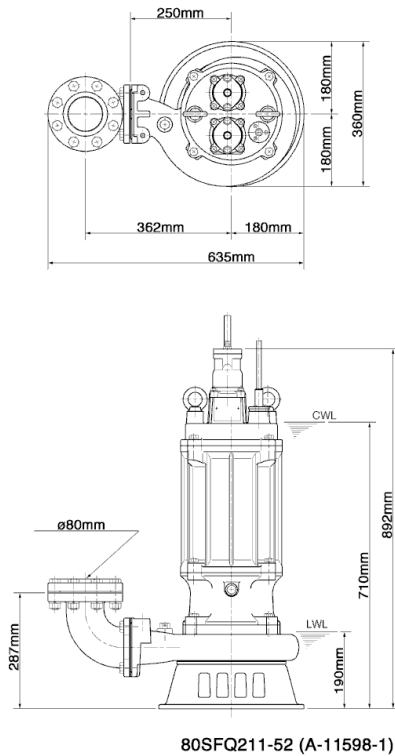
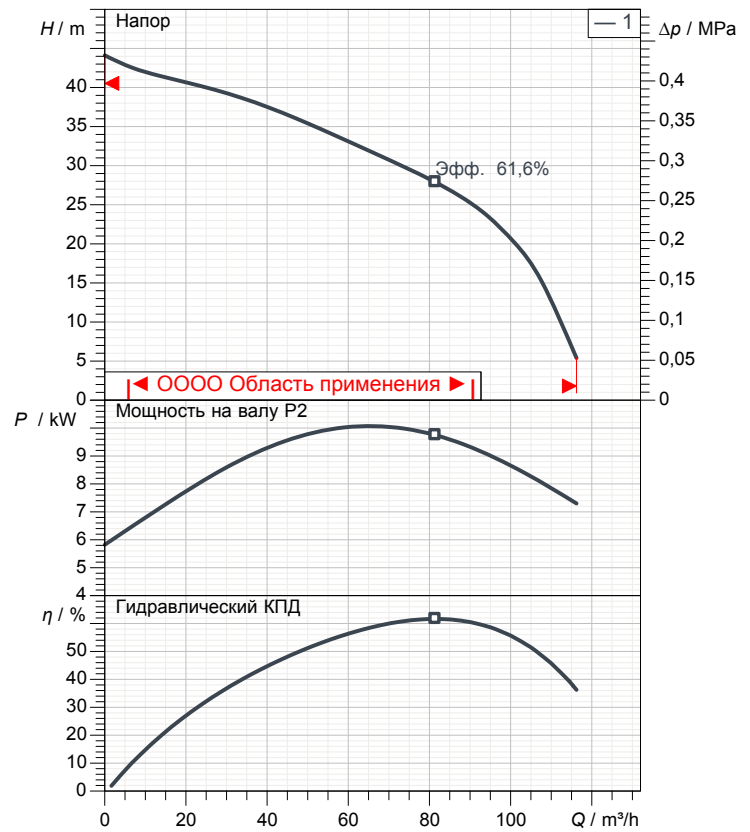


Лист данных 80SFQ211-52



80SFQ211-52 (A-11598-1)

CWL: Уровень воды при непрерывной работе
LWL: Минимально допустимый уровень воды



Спецификация

Электрический погружной насос SFQ-серия
Степень защиты IP 68
Глубина погружения max. 15 m
Тип крыльчатки Полуоткрытый
Макс. тверд. частицы 30 mm
Область применения:
Коррозийные жидкости

Электродвигатель

Погружной асинхронный двигатель сухого типа
Класс изоляции F 2 Полюс 2935 1/min
Способ запуска Звезда-Треугольник
Ном. Напряжение 400 V 50 Hz 3~
Потребление мощности 12,60 kW
Номин. мощность 11,00 kW
Ном. Ток 21 A
Начальный ток 157,9 A

кабель

10m NSSHÖU 4Cx2,5mm²/NSSHÖU 3Cx2,5mm²/2PNCT 2Cx1,25mm²

Защита двигателя

Миниатюрный протектор в обмотке
(биметаллический датчик)

Уплотнение вала

Двойной мех. сальник (карбид кремния) в масл. ванне
дополнительная смазка масляным подъемником
Главное уплотнение
Карбид кремния на карбиде кремния
Вторичное уплотнение
Карбид кремния на карбиде кремния

Подшипники

Защищенные шарикоподшипники, без обслуживания

Материалы

рабочее колесо	SCS14 (SUS GX5CrNiMo19-11-2)
Корпус насоса	SCS14 (SUS GX5CrNiMo19-11-2)
Всасывающая пластина	SCS14 (SUS GX5CrNiMo19-11-2)
Корпус мотора	SCS14 (SUS GX5CrNiMo19-11-2)
Вал	SUS316 (EN-X5CrNiMo17-12-2)

DN, мм

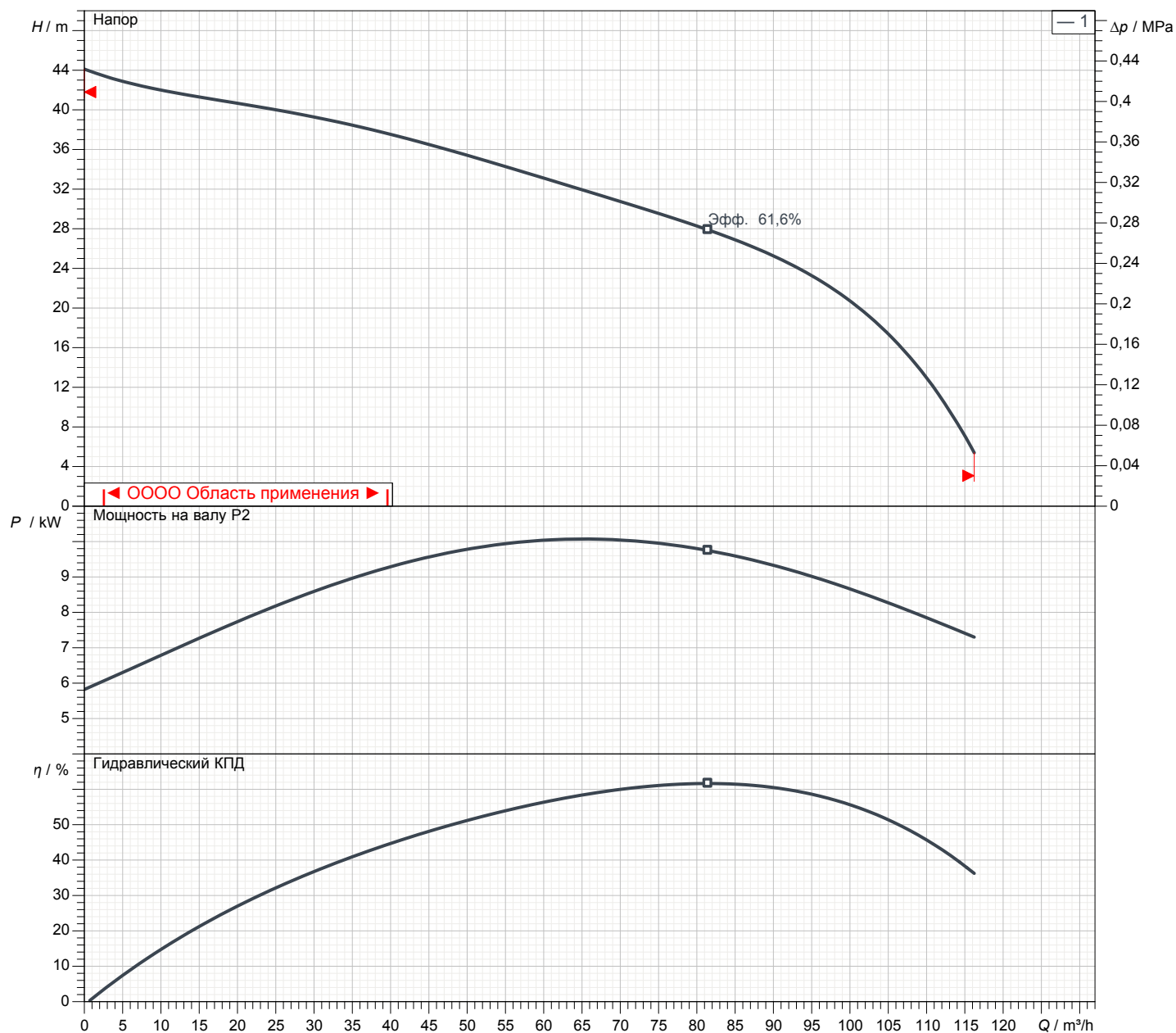
80мм JIS10K фланец

Вес

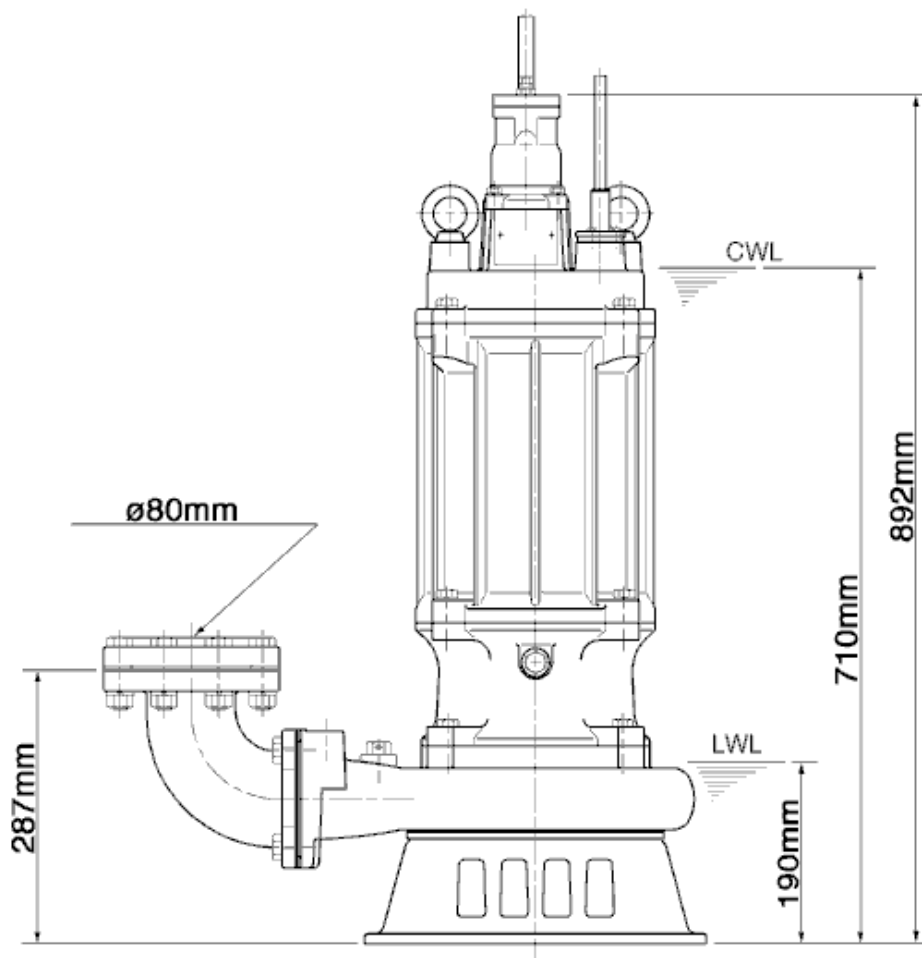
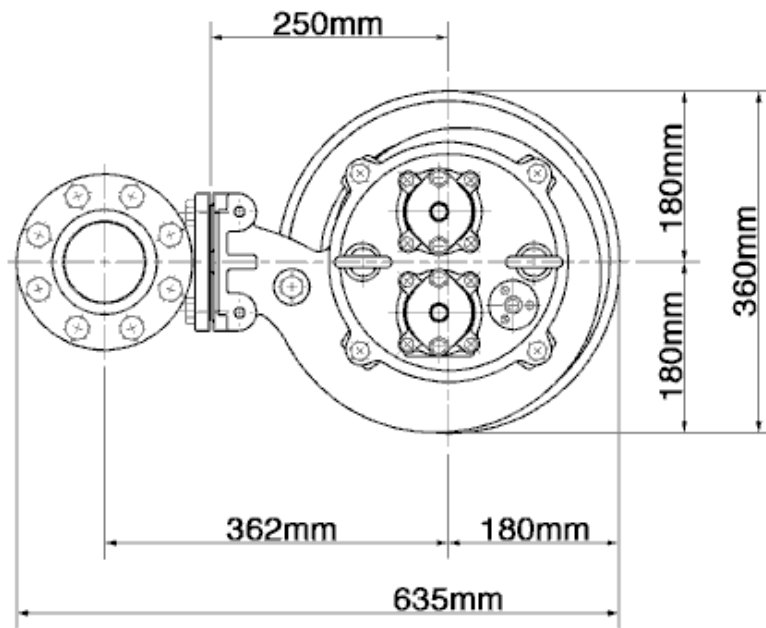
143 кг (только сухой вес насоса без кабеля)

Рабочие характеристики 80SFQ211-52

Напорн.патрубок	3"
Напор	44,1 m
Подача	116,2 m³/h
Номин. мощность	11,00 kW
Потребл. мощность	12,60 kW
Фазы	3~
Напряжения	400 V
Частота	50 Hz
Ном. Ток	21 A
Пусковой ток	52,64 A
Число полюсов	2
Число оборотов	2935 1/min
Способ запуска	Звезда-Треугольник
Класс изоляции	F



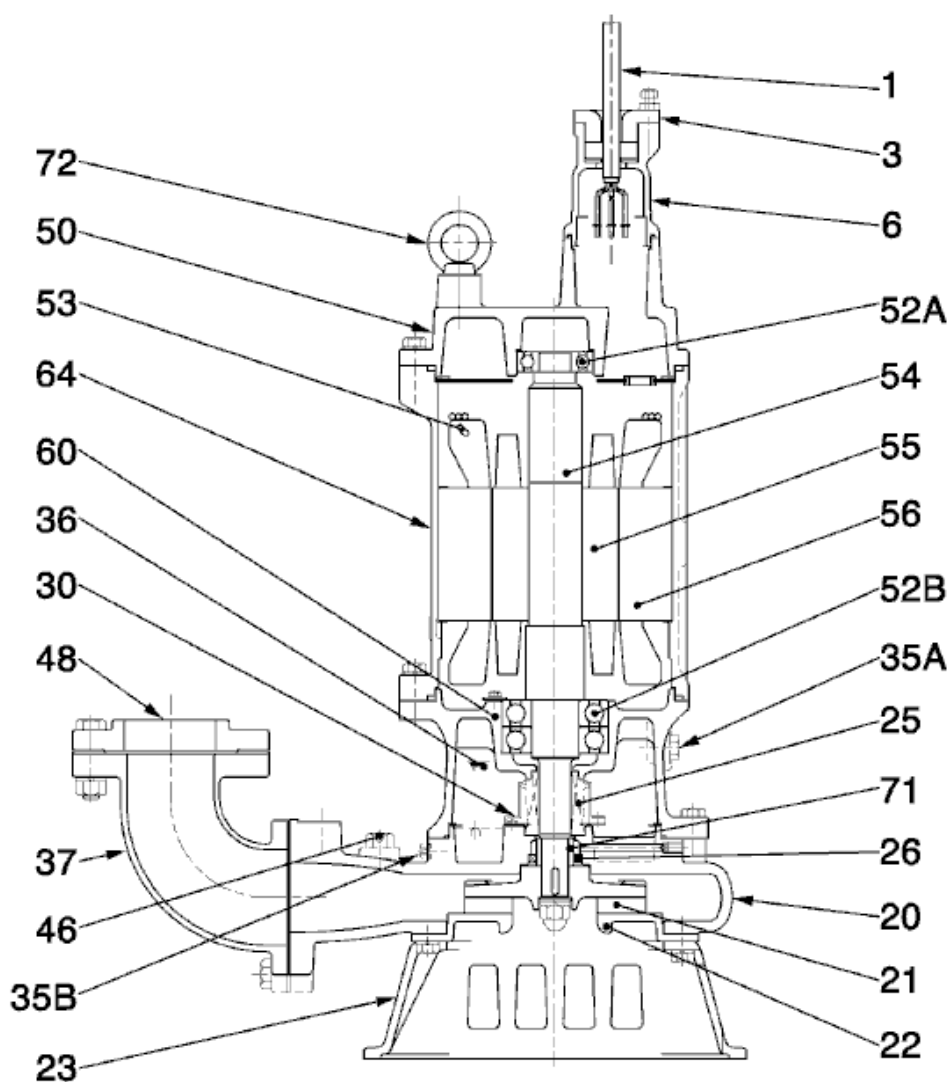
Размеры 80SFQ211-52



80SFQ211-52 (A-11598-1)

CWL: Уровень воды при непрерывной работе
LWL: Минимально допустимый уровень воды

Вид в разрезе 80SFQ211-52



80SFQ211-52 (A-11602-1)

№	Наименование	Примечание	№	Наименование	Примечание
1	Кабель (3x)	NSSHÖU-J	50	Накладка	SCS14 (SUS GX5CrNiMo19-11-2)
3	Сальник (2x)	SCS14 (SUS GX5CrNiMo19-11-2)	52A	Верхний подшипник	6306ZZC3
6	Уплотнительная коробка (2x)	SCS14 (SUS GX5CrNiMo19-11-2)	52B	Нижний подшипник	6309ZZD2C3
20	Корпус насоса	SCS14 (SUS GX5CrNiMo19-11-2)	53	Круговой тепловой предохранитель (3x)	
21	рабочее колесо	SCS14 (SUS GX5CrNiMo19-11-2)	54	Вал	SUS316 (EN-X5CrNiMo17-12-2)
22	Всасывающая пластина	SCS14 (SUS GX5CrNiMo19-11-2)	55	Ротор	.
23	Сетка	SCS14 (SUS GX5CrNiMo19-11-2)	56	статор	.
25	Механическое уплотнение	X-30W	60	Кожух подшипника	SCS14 (SUS GX5CrNiMo19-11-2)
26	Сальник	TC35508	64	Корпус мотора	SCS14 (SUS GX5CrNiMo19-11-2)
30	Маслораспределитель	Пластик	71	Муфта защиты вала	SUS316 (EN-X5CrNiMo17-12-2)
35A	Винт для масла	SUS316 (EN-X5CrNiMo17-12-2)	72	рым-болт (2x)	SUS316 (EN-X5CrNiMo17-12-2)
35B	Винт для масла	SUS316 (EN-X5CrNiMo17-12-2)			
36	Смазка	Турбинное масло (ISO VG32)			
37	Выпускной отвод	SCS14 (SUS GX5CrNiMo19-11-2)			
46	Винт вентиляционного сопла	SUS316 (EN-X5CrNiMo17-12-2)			
48	Ввинчиваемый фланец	SCS14 (SUS GX5CrNiMo19-11-2)			