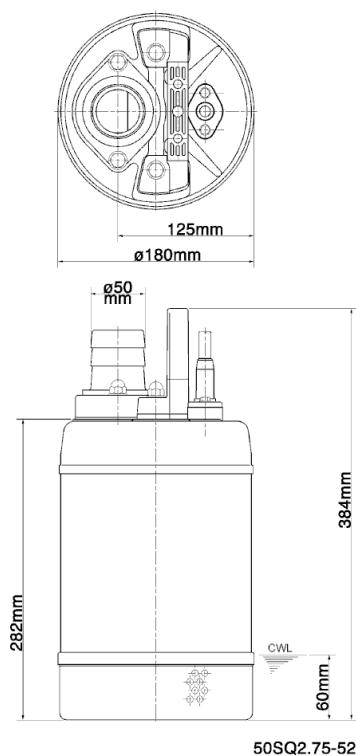
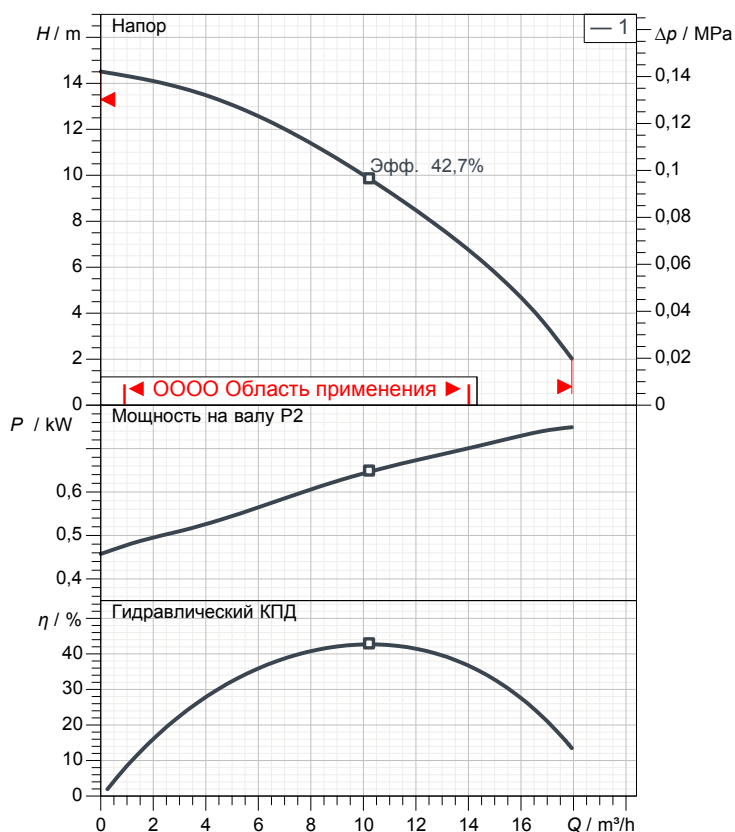


Лист данных 50SQ2.75-52



CWL: Уровень воды при непрерывной работе



Спецификация

Электрический погружной насос SQ-серия
 Степень защиты IP 68
 Глубина погружения max. 10 м
 Тип крыльчатки Полуоткрытый
 Макс. тверд. частицы 6 мм
 Область применения:
 Коррозийные жидкости и продукты питания

Электромотор

Погружной асинхронный двигатель сухого типа
 Класс изоляции E 2 Полюс 2806 1/min
 Способ запуска Прямой пуск
 Ном. Напряжение 400 V 50 Hz 3~
 Потребление мощности 1,18 kW
 Номин. мощность 0,75 kW
 Ном. Ток 1,8 A
 Начальный ток 9,0 A

кабель

10m NSSHÖU 4Cx1,5mm²

Защита двигателя

Миниатюрный протектор в обмотке
 (биметаллический датчик)

Уплотнение вала

Двойной мех. сальник (карбид кремния) в масл. ванне
 дополнительная смазка масляным подъемником
 Главное уплотнение
 Карбид кремния на керамике
 Вторичное уплотнение
 Углерод на керамике

Подшипники

Защищенные шарикоподшипники, без обслуживания

Материалы

рабочее колесо	SCS13 (DIN GX5CrNi19-10)
Корпус насоса	SCS13 (DIN GX5CrNi19-10)
Сетка	Нержавеющая сталь SUS304
Всасывающая пластина	Нержавеющая сталь SUS304
Корпус мотора	Нержавеющая сталь SUS304
Вал	Нержавеющая сталь SUS304

DN, мм

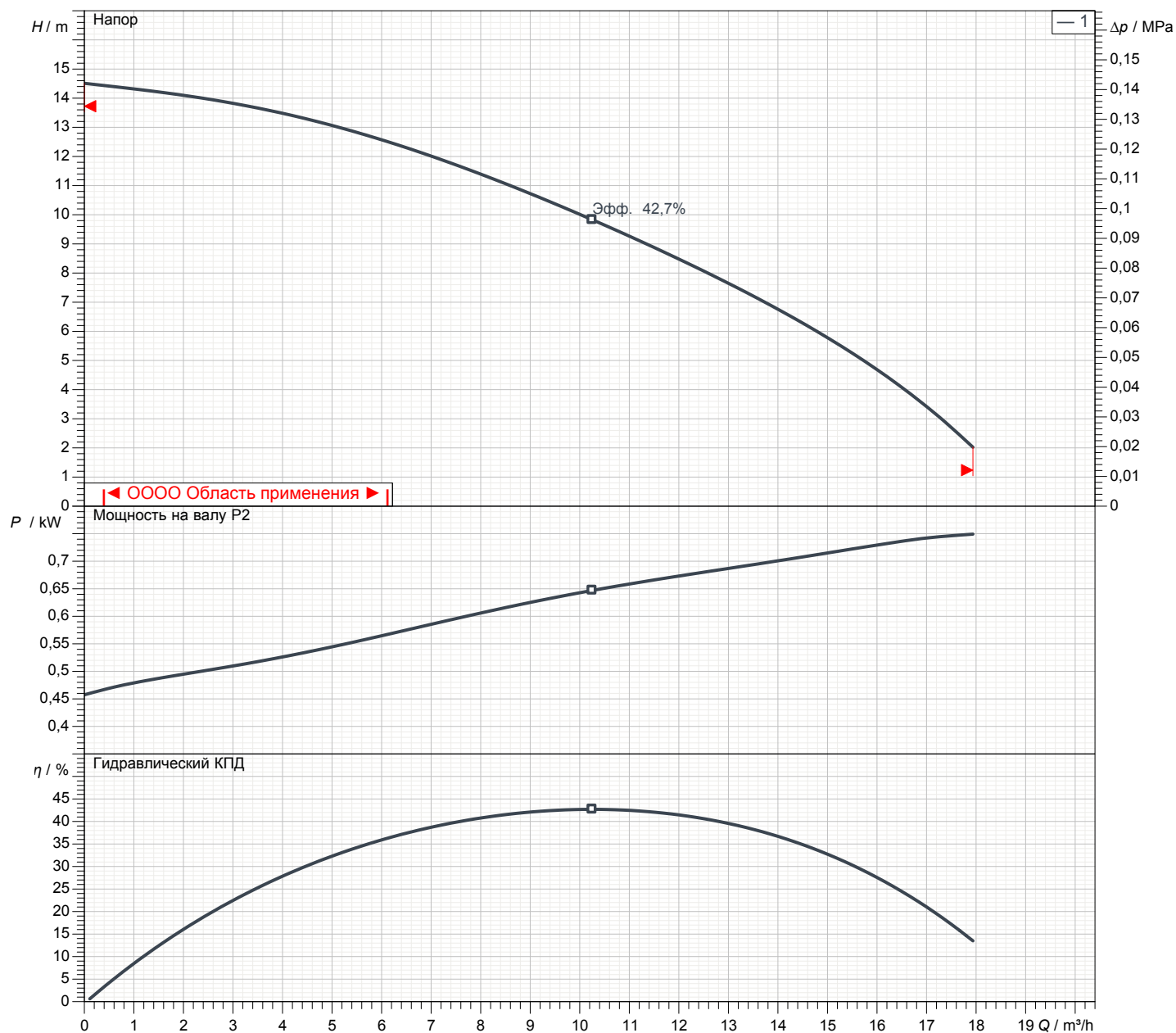
50мм соединение под гибкий шланг

Вес

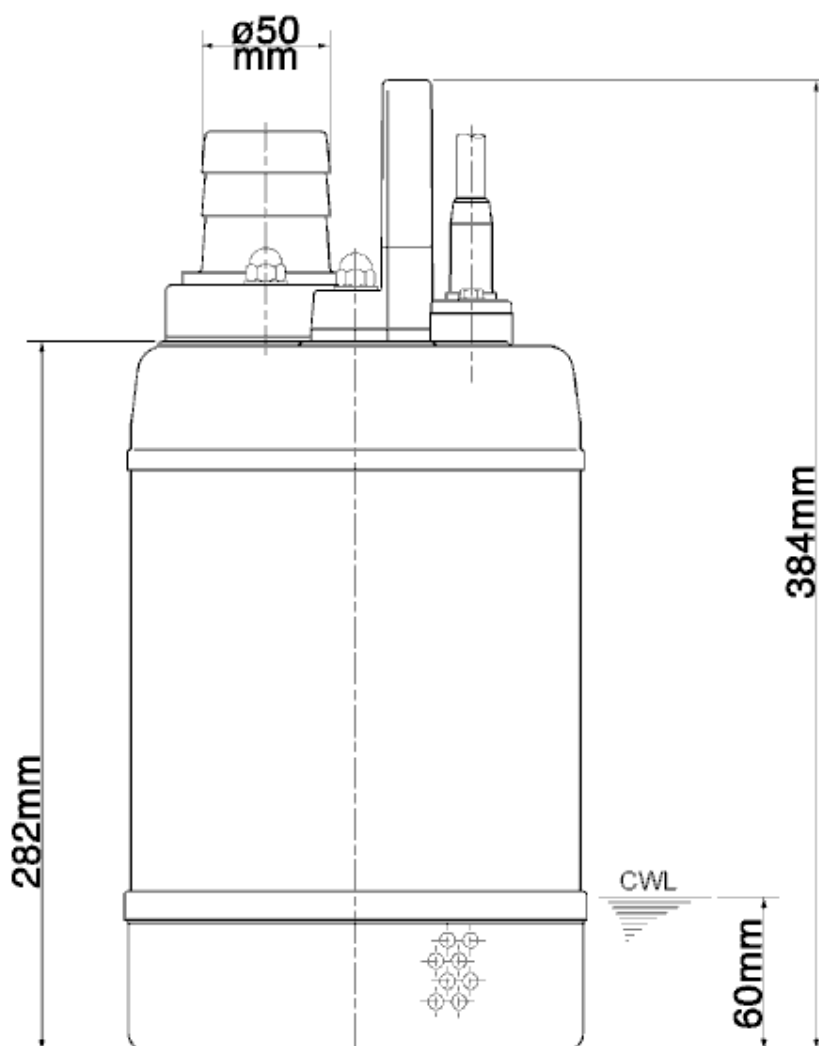
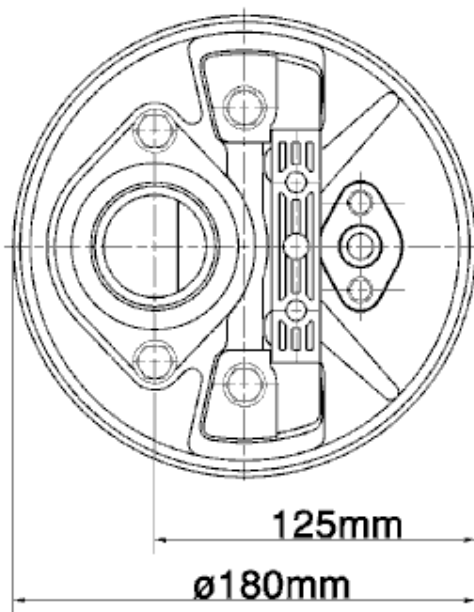
14 kg (только сухой вес насоса без кабеля)

Рабочие характеристики 50SQ2.75-52

Напорн.патрубок	2"
Напор	14,5 m
Подача	17,9 m ³ /h
Номин. мощность	0,75 kW
Потребл. мощность	1,18 kW
Фазы	3~
Напряжения	400 V
Частота	50 Hz
Ном. Ток	1,8 A
Пусковой ток	9,00 A
Число полюсов	2
Число оборотов	2806 1/min
Способ запуска	Прямой пуск
Класс изоляции	E



Размеры 50SQ2.75-52



50SQ2.75-52

CWL: Уровень воды при непрерывной работе
LWL: Минимально допустимый уровень воды

 **TSURUMI PUMP**

Tsurumi Europe GmbH

21.01.2021

V.01.02.2020

Wahlerstr. 10 * 40472 Düsseldorf * Germany

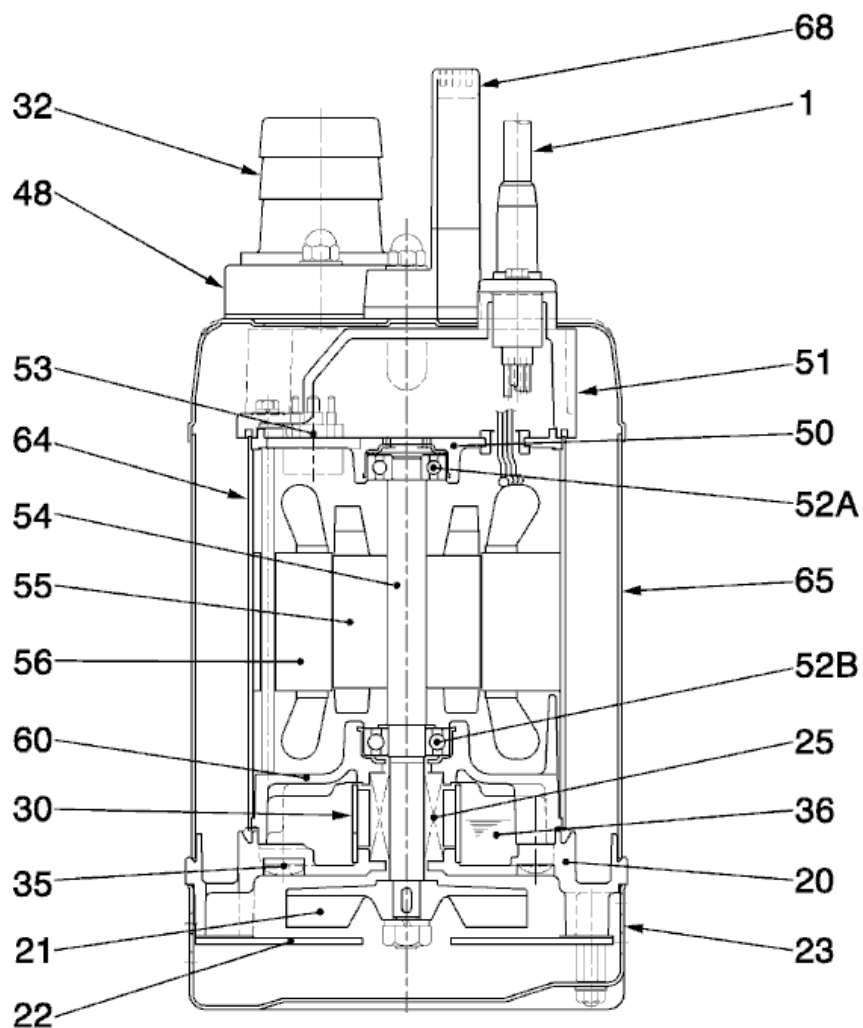
Tel.: +49-211-4179373

Fax: +49-211-417937-480

sales@tsurumi.eu

www.tsurumi.eu

Вид в разрезе 50SQ2.75-52



50SQ2.75-52 (A-09942-1)

№	Наименование	Примечание	№	Наименование	Примечание
1	кабель	H07RN-F	54	Вал	Нержавеющая сталь SUS304
20	Корпус насоса	SCS13 (DIN GX5CrNi19-10)	55	Ротор	.
21	рабочее колесо	SCS13 (DIN GX5CrNi19-10)	56	статор	.
22	Всасывающая пластина	Нержавеющая сталь SUS304	60	Кожух подшипника	Алюминиевая отливка
23	Сетка	Нержавеющая сталь SUS304	64	Корпус мотора	Нержавеющая сталь SUS304
25	Механическое уплотнение	W-14HL	65	Внешняя крышка	Нержавеющая сталь SUS304
30	Маслораспределитель	Пластмасса	68	Ручка	Пластмасса
32	Соединение под гибк. шланг	Пластмасса			
35	Винт для масла	Нержавеющая сталь SUS304			
36	Смазка	Парафиновое масло (ISO VG15)			
48	Ввинчиваемый фланец	Пластмасса + стекловолокно			
50	Накладка	Алюминиевая отливка			
51	Основная крышка	SCS13 (DIN GX5CrNi19-10)			
52A	Верхний подшипник	6201ZZC3			
52B	Нижний подшипник	6202ZZC3			
53	Предохранитель двигателя	.			