

# DKS-Муфты трубные

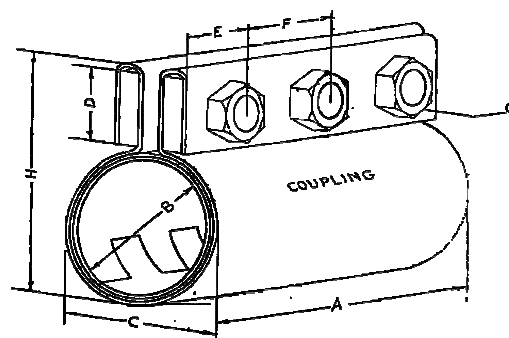


Муфты DKS, уникальные недорогие муфты для соединения или ремонта труб и трубопроводных сетей. Доступны почти все размеры от 1 до 20 дюймов, в миллиметрах. (Внешний диаметр трубки 25,4 мм - 508,0 мм) или других промежуточных размеров.

Общая длина от 101,6 мм (с 2 зажимными винтами) до 304,8 мм (с 6 зажимными винтами).

Большая длина по запросу.

**Преимущества:** Готов к установке, поэтому сборка выполняется быстро, почти все размеры доступны сразу, низкие затраты!



Взгляните на наши трубные муфты и аксессуары как реальное решение всех проблем вашей трубопроводной системы

Стандартная муфта, стальная оцинкованная.	Нержавеющая сталь AISI-304
<p>Корпус и внутренняя оболочка из стали, оцинк.</p> <p>Прокладка черная, неопрен или Белый уплотнитель FDA (подходит для использования с пищевыми продуктами) до 75,0 мм толщиной 1,5 мм, от 76,1 мм толщиной 2,5 мм</p> <p>Клеммник: Сталь или алюминий</p> <p>Винты 1/2 "или M12 из оцинкованной стали до размера 75,0 мм Винты из нержавеющей стали растяжные винты 5/8 "или M16 из оцинкованной стали от размера 76,1 мм Электропроводящая заземляющая лента из нержавеющей стали Сопротивление менее 0,1 Ом</p>	<p>Корпус и внутренняя оболочка Материал: <b>AISI 304</b></p> <p>Прокладка черная, неопрен или Белый уплотнитель FDA (подходит для использования с пищевыми продуктами)</p> <p>-Винты из нержавеющей стали -- Заземляющий браслет из нержавеющей стали -Сопротивление менее 0,1 Ом</p>

Номинальный диаметр трубы OD мм Дюйм (B)	от 25 до 75 мм от 1" до 2 3/4"	от 76,1 до 195 мм от 3" - 7 3/4"	от 203,2 до 915 мм от 8" до -36"
Длина мм (A)	101,6/152,4/203,2	101,6/152,4/203,2/ 254,0/304,8	152,4/203,2/254,0/ 304,8/406,4
Длина в дюймах (A)	4",6",8"	4",6",8",10",12"	6",8",10",12",16"
Кол-во болтов (G)	2,3,4	2,3,4,5,6	2,3,4,5,6
размер болтов в дюймах (G)	1/2" x 1 3/4"	5/8" x 2"	3/4" X 3"
Толщина корпуса/мм	1,35	1,58	1,58
Толщина корпуса/дюйм	0,052"	0,062"	0,062"
Толщина уплотнения/мм	2	1,35	1,58
Толщина уплотнения/дюйм	0,052"	0,052"	0,062"
Толщина прокладки/мм	1,58 & 2,38	2,38 & 3,1751	3,175
Толщина прокладки/Дюйм	0,062" & 0,093"	0,093" & 0,125"	0,125",3/16"&1/4"

Качество уплотнения  
Неопрене черный <+90°C oder SBR  
Nitril белый пищевой FDA <+80°C или Neoprene пищевой  
Vitop химически стойкий >+150°C  
Silikon термостойкий <+220°C  
EPDM /маслостойкий, термостойкий. <+120°C

Защита уплотнений из нержавеющей стали или PTFE  
По запросу.

Другие размеры или качество материалов по запросу.