

1 ... Количество воздуха - глубина воды

2 ... мощность кВт - глубина воды

Спецификация

Электро-погружной аэратор
 Степень защиты IP 68
 Глубина погружения макс. 4,5 м (самовсасывание)
 Рабочее колесо открытого / закрытого типа
 Свободный проход
 аэрация активированного ила
 (хоз-бытовые стоки, пищевая промышленность)

Электромотор

Погружной асинхронный двигатель сухого типа
 Класс изоляции F, 4 полюса, 1455 об.мин.
 Способ запуска Прямой пуск от сети
 Ном. Напряжение 400В, 50 Гц, 3-х фазный
 Номин. мощность 7,50 kW
 Потребление мощности 9,16 kW
 Ном. Ток 15,9 A
 Начальный ток 89,0 A

кабель

10м H07RN-F 4Cх4мм²

Защита двигателя

Круговой тепловой предохранитель
 (биметаллический датчик)

Вес

190 кг (только сухой вес насоса без кабеля)

Проход воздуха

3" Gewindeflansch

Уплотнение вала

Двойной внутр. мех. сальник в масл. ванне

Главное уплотнение

Карбид кремния на карбиде кремния

Вторичное уплотнение

Углерод на керамике

Подшипники

Защищенные шарикоподшипники, без обслуживания

Материалы

рабочее колесо	SCS1 (DIN 1.4008)
Впуск насоса	SCS1 (DIN 1.4008)
Центр. пластина	SUS410 (EN-X10Cr13)
Направл. заслонка	FC200 (EN-GJL-200)
Проход воздуха	FC200 (EN-GJL-200)
Кожух подшипника	FC150 (EN-GJL-150)
Вал	Нержавеющая сталь SUS420J2

Уровень шума

68 d-BA при следующих условиях:
 глубин. воды 4,5 мAq

Глушитель

Микрофон

расстоянии

1,6 м над ур.

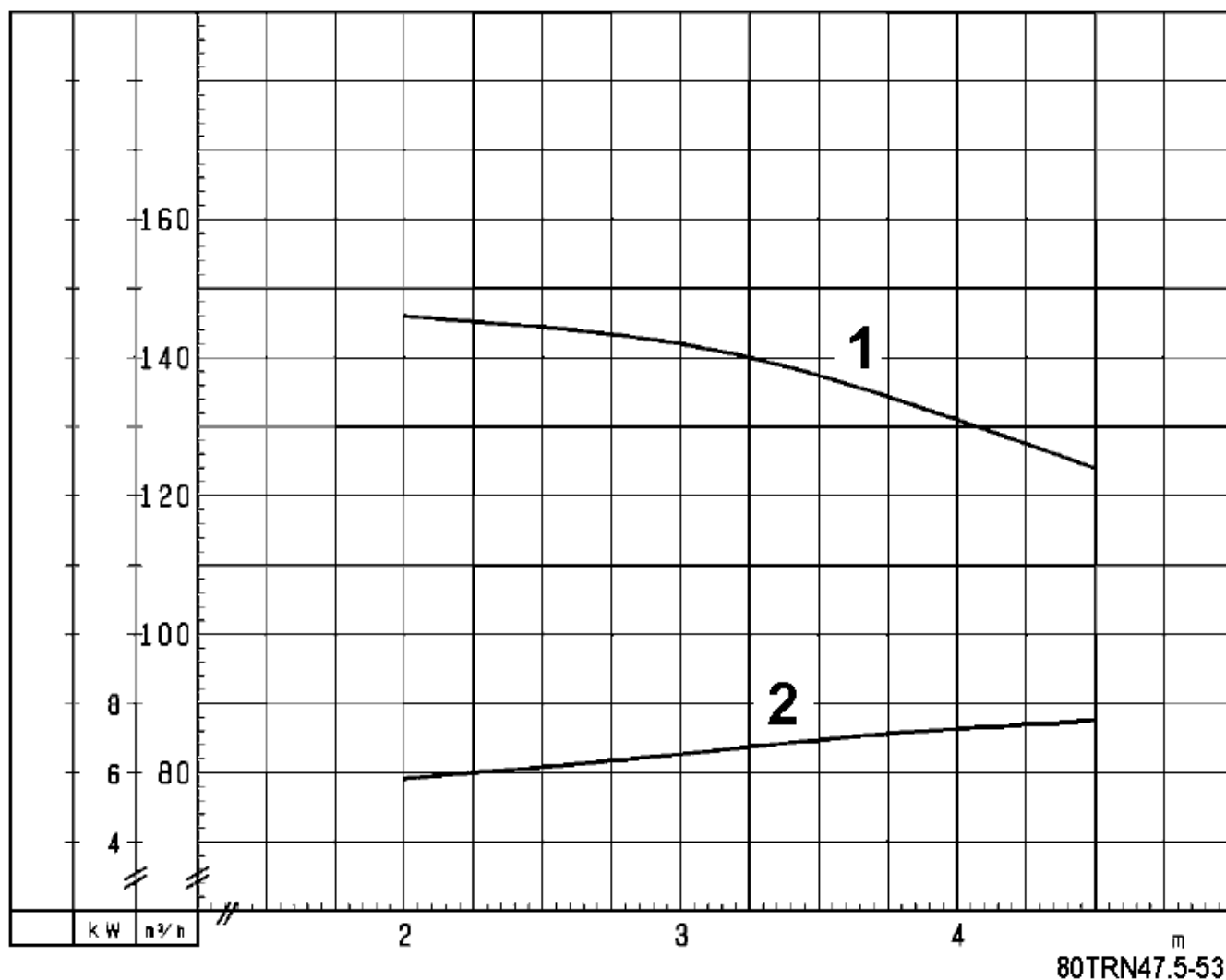
Подъем. цепь (не включ.)

Прямая цепь о9мм (760кг), якорь о10мм (400кг)

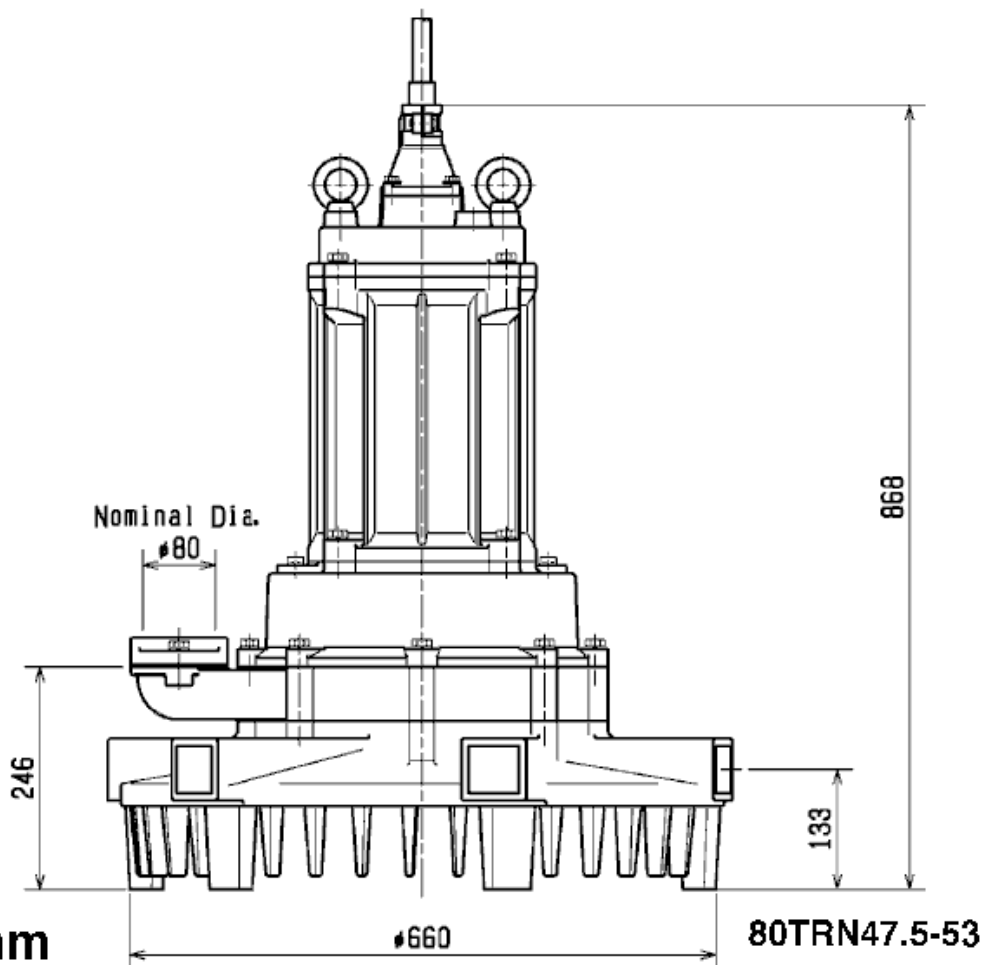
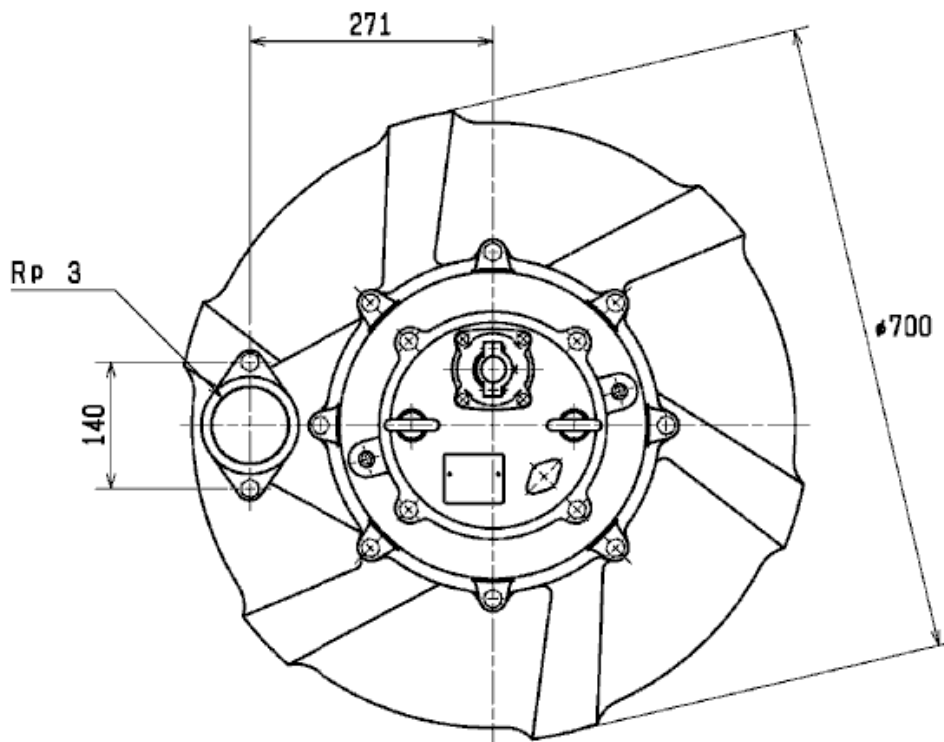
Обвязочная цепь о9ммх7Lx2 (760кг), якорь о10мм (400кг)

Рабочие характеристики 80TRN47.5-53

Проход воздуха	3"
Количество воздуха	124,0 Nm ³ /h
глубин. воды	4,5 mAq
макс. глубина воды	4,5 mAq
Номин. мощность	7,50 kW
Потребл. мощность	9,16 kW
Фазы	3
Напряжения	400 V
Частота	50 Hz
Ном. Ток	15,9 A
Пусковой ток	89,0 A
Число полюсов	4
Число оборотов	1455 U/min
Способ запуска	Прямой пуск от сети
Класс изоляции	F



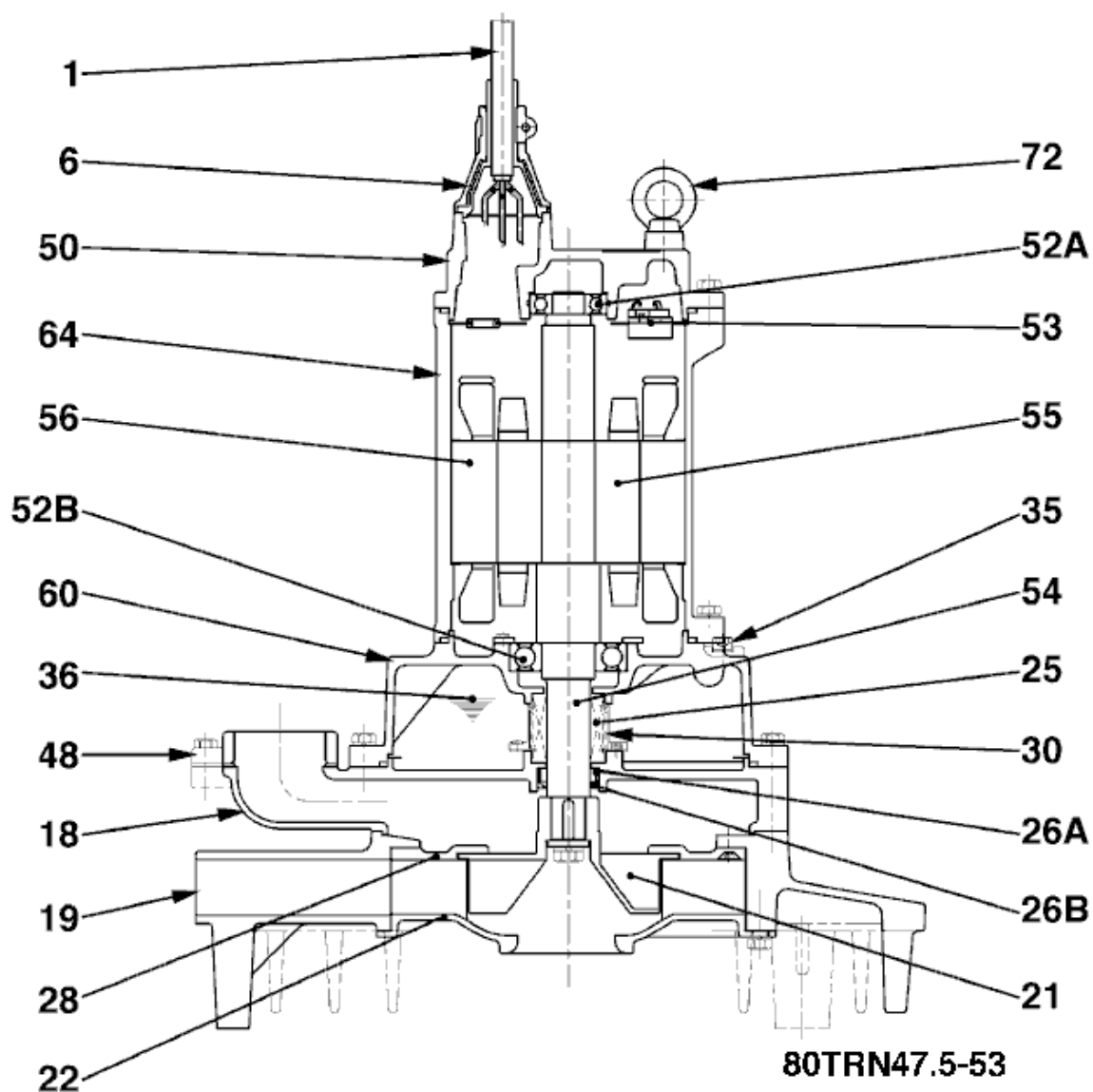
Размеры 80TRN47.5-53



mm

CWL: Уровень воды при непрерывной работе
LWL: Минимально допустимый уровень воды

Вид в разрезе 80TRN47.5-53



№	Наименование	Примечание	№	Наименование	Примечание
1	Соединительный кабель	H07RN-F	52B	Нижний подшипник	6310ZZC3
6	Ввод кабеля	FC150 (EN-GJL-150)	53	Предохранитель двигателя	.
18	Проход воздуха	FC200 (EN-GJL-200)	54	Вал	Нержавеющая сталь SUS420J2
19	Направл. заслонка	FC200 (EN-GJL-200)	55	Ротор	.
21	рабочее колесо	SCS1 (DIN 1.4008)	56	статор	.
22	Впуск насоса	SCS1 (DIN 1.4008)	60	Кожух подшипника	FC150 (EN-GJL-150)
25	Механическое уплотнение	H-40X	64	Корпус мотора	FC200 (EN-GJL-200)
26A	Прокладка	Труба из углеродной стали	72	рым-болт (2x)	Нержавеющая сталь SUS304
26B	Сальник	VC40586			
28	Центр. пластина	SUS410 (EN-X10Cr13)			
30	Маслораспределитель	Пластмасса			
35	Винт для масла (2x)	Нержавеющая сталь SUS304			
36	Смазка	Турбинное масло (ISO VG32)			
48	Ввинчиваемый фланец	FC200 (EN-GJL-200)			
50	Накладка	FC200 (EN-GJL-200)			
52A	Верхний подшипник	6306ZZC3			