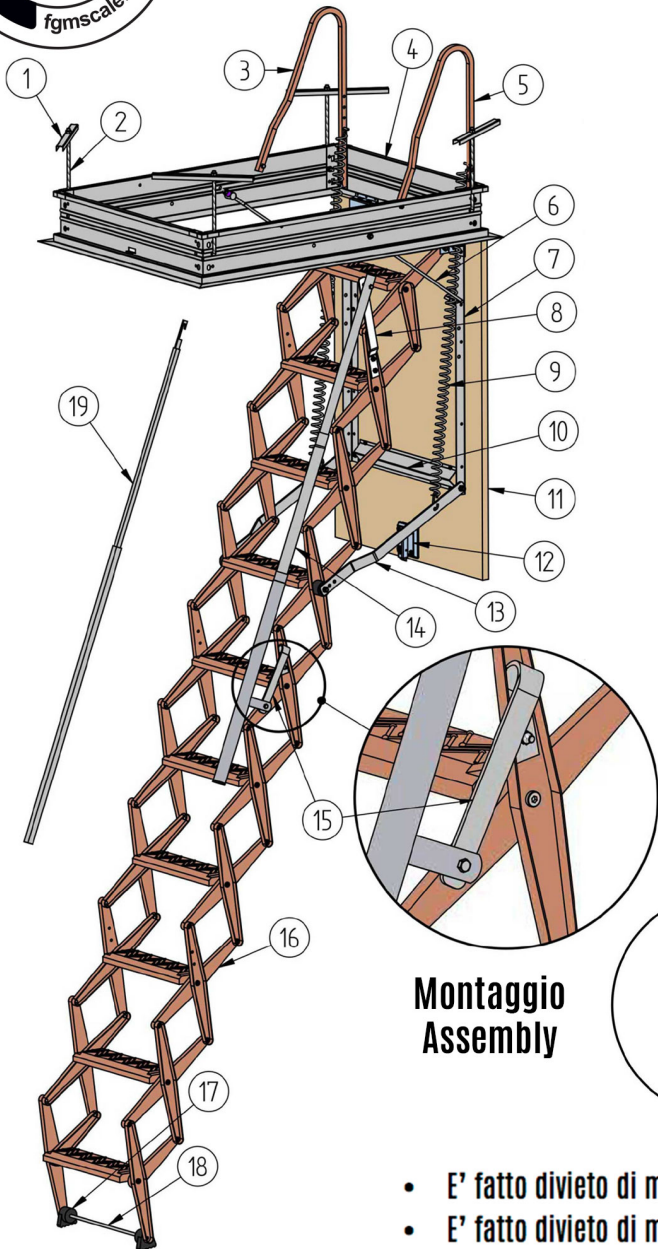




Scala Retrattile Pantografo Soffitta - Concertina Attic Ladder



N°	Descrizione	Description
1	Canaletto di sostegno	Canal bracket
2	Tenditore di sostegno	Turnbuckle support
3	Ancoraggio di discesa sinistro	Left rail anchorage
4	Nervo-telaio 12/10 Zn	Staircase frame 12/10 Zn
5	Ancoraggio di discesa destro	Right rail anchorage
6	Tondo di scorrimento	Scroll rod
7	Elle di tenuta	'L' base
8	Supporto dritto	Straight support bar
9	Molla di trazione	Pull spring
10	Omega di bloccaggio	Omega crossbar locking
11	Pannello truciolare	Chipboard panel
12	Chiusura a grillo	Crickett lock
13	Supporto gruppo scala	Cluster group support
14	Sostegno di salita destro	Right handrail
15	Supporto curvo	Curved support bar
16	Pacco scala	Staircase pack
17	Piedino antiskid	Antiskid
18	Barra stabilizzatrice	Stabilizer bar
19	Asta di apertura	Pull down pole

Montaggio Assembly

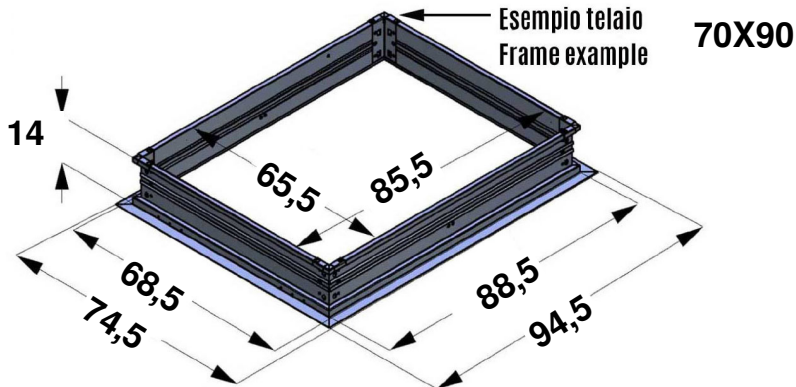
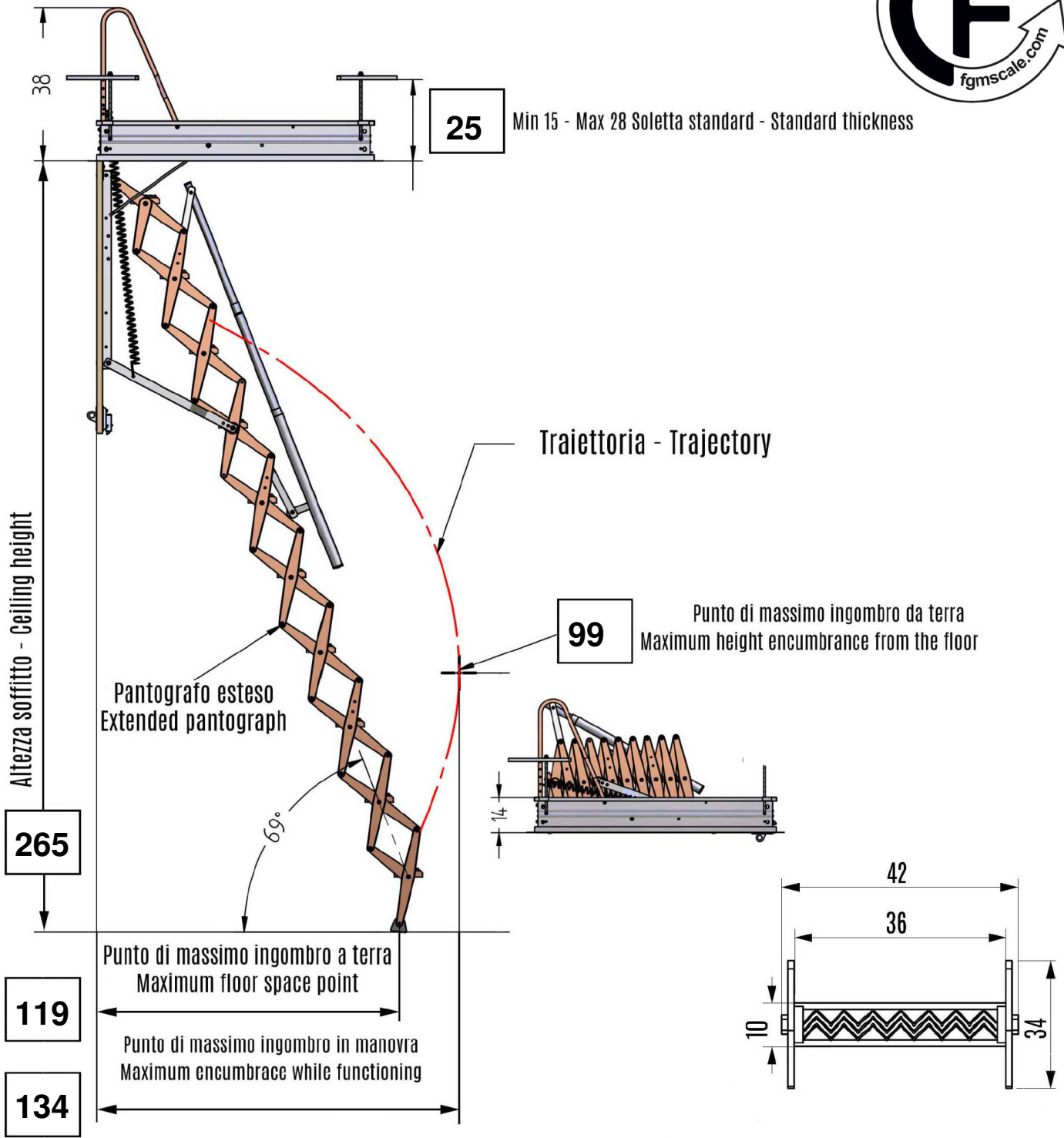
- E' fatto divieto di modificare o manomettere anche parzialmente la scala.
- E' fatto divieto di murare il nervo-telaio al solaio, utilizzare schiuma poliuretanic.
- Installare il nervo-telaio in bolla per garantirne un corretto funzionamento.
- Installare la scala a lavori finiti.
- Lubrificare i leverismi e tutte le cerniere della scala.
- Certificata UNI EN 14975:2010 portata Max. 260 kg.
- Il costruttore si riserva il diritto di apporre modifiche senza alcun preavviso.

- Do not tamper or modify, even partially the ladder.
- Do not wall the ladder, use polyurethane foam.
- For a proper function install the staircase frame leveled.
- Install the ladder when the work is finished.
- Lubricate levers and hinges.
- Certified UNI EN 14975:2010 Max. weight 260kg.
- Manufacturer reserves the right to modify the device at any time without notice.



Scala Retrattile Pantografo Soffitta - Concertina Attic Ladder

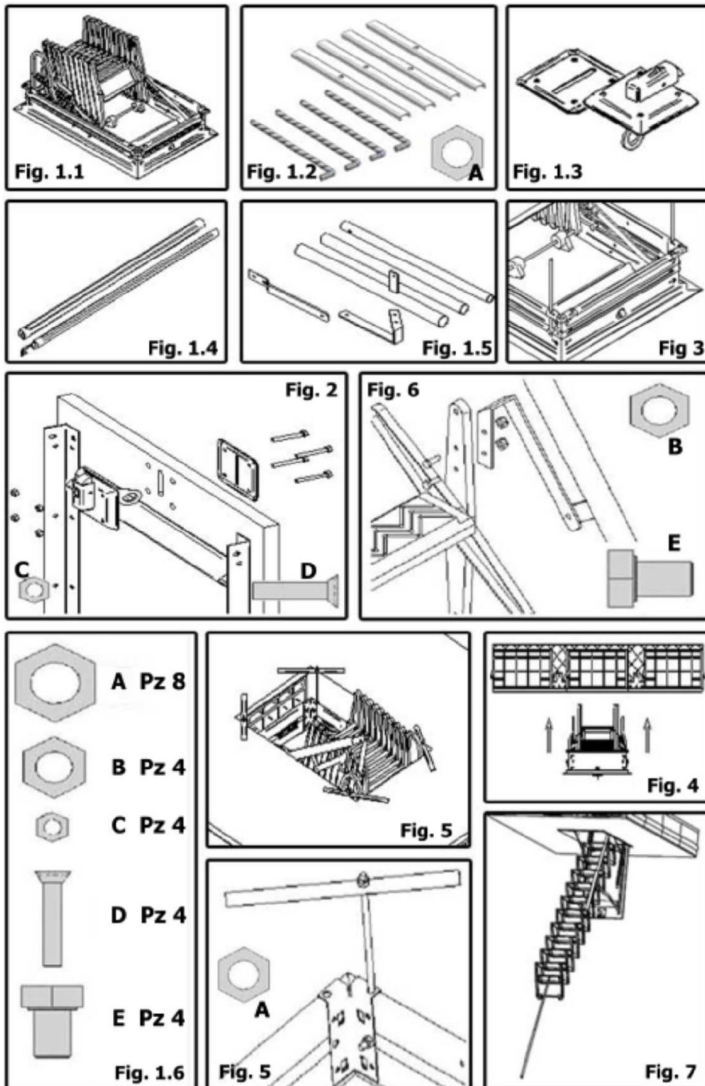
Misure espresse in centimetri - Measurements expressed in centimeters



Scala Retrattile Pantografo Soffitta - Concertina Attic Ladder



Grazie per aver scelto un prodotto ITALIANO - Thank you for buying a product made in ITALY



ITALIANO

1. Contenuto del pacco

- 1.1 Pacco Scala
- 1.2 Canaletti e tenditori
- 1.3 Chiusura a grillo
- 1.4 Asta di apertura
- 1.5 Sostegno di salita
- 1.6 Viteria

2. Montaggio chiusura

Montare la chiusura a grillo sul pannello truciolare. Accertarsi che il grillo in plastica entri correttamente nell'asola di chiusura. (Fig. 2)

3. Installazione scala

Togliere le protezioni di plastica dagli spigoli del nervo-telaio. Avvitare i quattro tenditori di sostegno al nervo-telaio. (Fig. 3)

Assicurarsi che il nervo-telaio sia in bolla!

Inserire, dal basso verso l'alto, il pacco scala nel foro solaio. (Fig. 4) Bloccare la scala al solaio inserendo i quattro canaletti di sostegno nei tenditori e bloccarli con gli appositi dadi. (Fig. 5)

4. Apertura scala

Inserire l'asta di apertura nell'occhiello della chiusura a grillo. Estrarre la scala agganciando l'asta di apertura all'occhiello dell'ultima pedana. Accompagnare la scala appoggiandola a terra. (Fig. 7)

5. Montaggio sostegno

Montare il sostegno di salita sul lato destro della scala fissando le due staffe sui fori del leverismo.

6. Chiusura scala

Chiudere il pantografo con l'ausilio dell'asta di chiusura. Chiudere il pannello truciolare riagganciando la chiusura a grillo. (Fig. 7)

ENGLISH

1. Packaging content

- 1.1 Staircase pack
- 1.2 Brackets, turnbuckles and nuts
- 1.3 Cricket lock
- 1.4 Pull down pole
- 1.5 Climbing support
- 1.6 Screws and nuts

2. Cricket lock assembly

Assemble the cricket lock on the chipboard panel. Make sure that the plastic cricket fits correctly in the hole of the locking mechanism (Fig. 2)

3. Staircase pack installation

Remove the plastic protection from the corners of the staircase frame. Screw the filletted bars to the staircase frame. (Fig. 3)

Make sure that the staircase frame is leveled!

From the bottom to the top, insert the staircase pack in the opening of the ceiling. (Fig. 4) Block the staircase to the ceiling by inserting the four support brackets into the turnbuckles and block them with the appropriate nuts. (Fig. 5)

4. Ladder opening

Insert the pull down pole in the cricket lock hole to extend the staircase, hook the pole to the hole in the last step. Gently extend the staircase till grounded. (Fig. 7)

5. Handrail assembly

Install the handrail on the right side of the staircase, set the two brackets to the lever system. (Fig. 6)

6. Ladder closing

Close the ladder using the pole. Close the chipboard panel by hooking back the cricket lock. (Fig. 7)