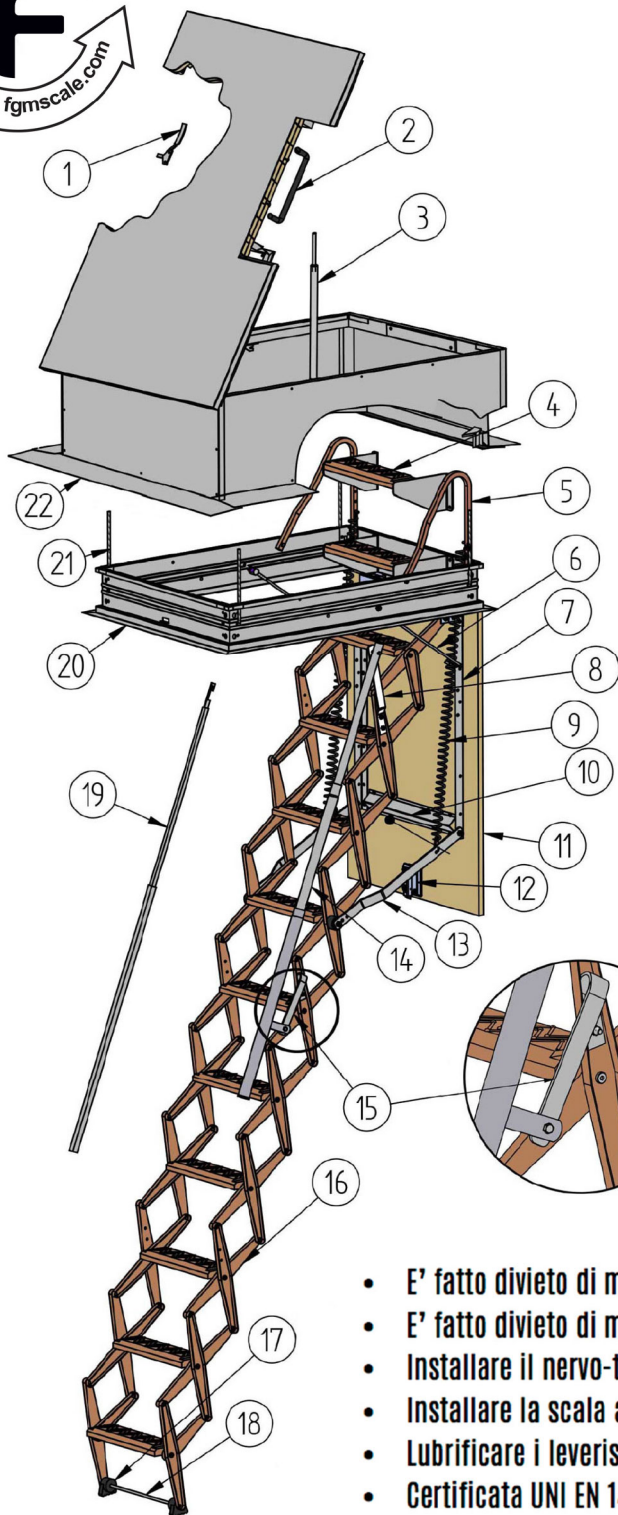
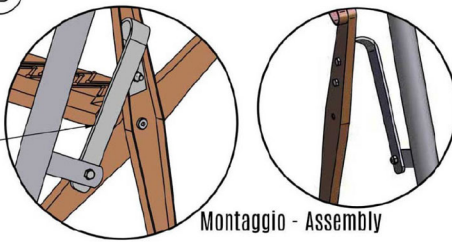


Scala Retrattile Pantografo Terrazza - Pantograph Terrace Ladder



| | Descrizione | Description |
|----|------------------------------|--------------------------------|
| 1 | Chiusura a leva | Lever lock |
| 2 | Maniglione di sbarco | Handle |
| 3 | Molla a gas | Gas Spring |
| 4 | Gradino di sbarco (optional) | Ceiling landig step (Optional) |
| 5 | Maniglia corta sinistra | Left short handle |
| 6 | Tondo di scorrimento | Scroll rod |
| 7 | Elle di tenuta | 'L' base |
| 8 | Supporto dritto | Straight support bar |
| 9 | Molla di trazione | Pull spring |
| 10 | Omega di bloccaggio | Omega crossbar locking |
| 11 | Pannello truciolare | Chipboard panel |
| 12 | Chiusura a grillo | Crickett lock |
| 13 | Supporto gruppo scala | Cluster group support |
| 14 | Sostegno di salita destro | Right handrail |
| 15 | Supporto curvo | Curved support bar |
| 16 | Pacco scala | Staircase pack |
| 17 | Piedino antiskid | Antiskid |
| 18 | Barra stabilizzatrice | Stabilizer bar |
| 19 | Asta di apertura | Pull down pole |
| 20 | Nervo-telaio 12/10 Zn | Frame sinew Zn 12/10 |
| 21 | Tenditore di sostegno | Turnbuckle support |
| 22 | Copertura zincata a caldo | Hot-dipped galvanized roof |



Montaggio - Assembly

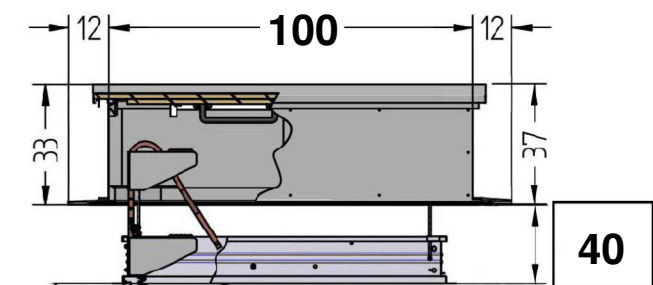
- E' fatto divieto di modificare o manomettere anche parzialmente la scala.
- E' fatto divieto di murare il nervo-telaio al solaio, utilizzare schiuma poliuretanic.
- Installare il nervo-telaio in bolla per garantirne un corretto funzionamento.
- Installare la scala a lavori finiti.
- Lubrificare i leverismi e tutte le cerniere della scala.
- Certificata UNI EN 14975:2010 portata Max. 260 kg.
- Il costruttore si riserva il diritto di apporre modifiche senza alcun preavviso.



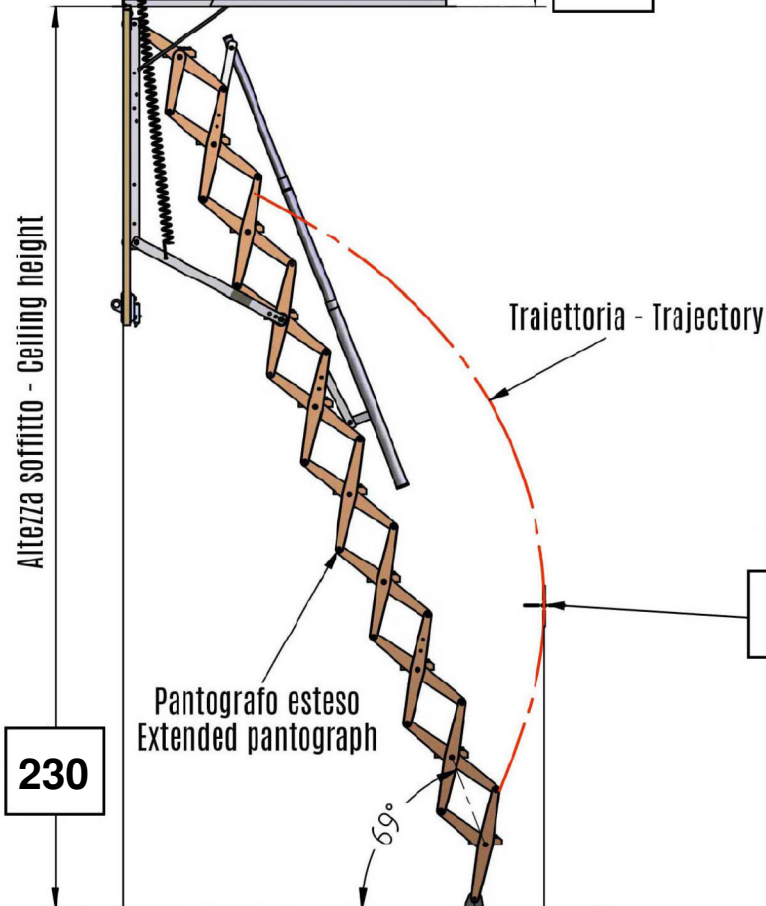
- Do not tamper or modify, even partially the ladder.
- Do not wall the ladder, use polyurethane foam.
- For a proper function install the staircase frame leveled.
- Install the ladder when the work is finished.
- Lubricate levers and hinges.
- Certified UNI EN 14975:2010 Max. weight 260kg.
- Manufacturer reserves the right to modify the device at any time without notice.

Scala Retrattile Pantografo Terrazza - Pantograph Terrace Ladder

Misure espresse in centimetri - Measurements expressed in centimeters



40 Min 40 - Max 90 Soletta standard - Standard thickness



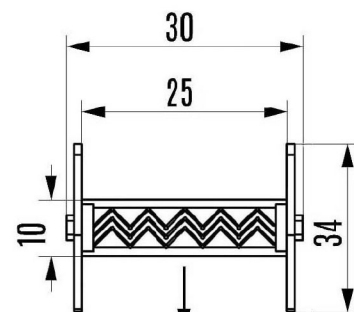
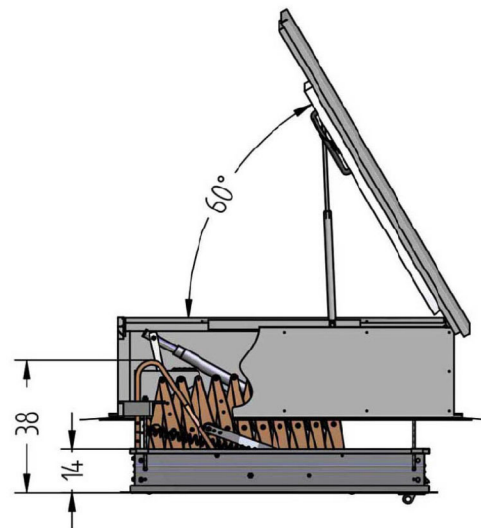
Traiettoria - Trajectory

101 Punto di massimo ingombro da terra
Maximum height encumbrance from the floor

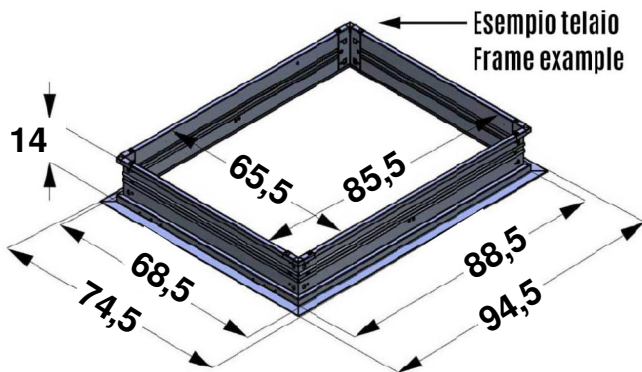
Pantografo esteso
Extended pantograph

109 Punto di massimo ingombro a terra
Maximum floor space point

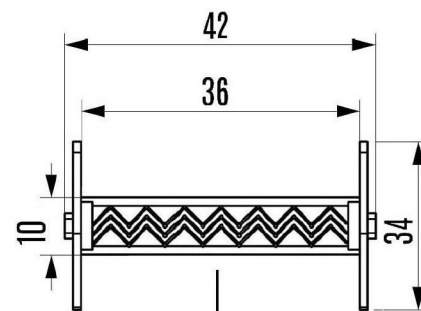
124 Punto di massimo ingombro in manovra
Maximum encumbrance while functioning



Installato su scale: da cm 59 a cm 67
Installed on ladder: from cm 59 to cm 67



Esempio telaio
Frame example 70X90

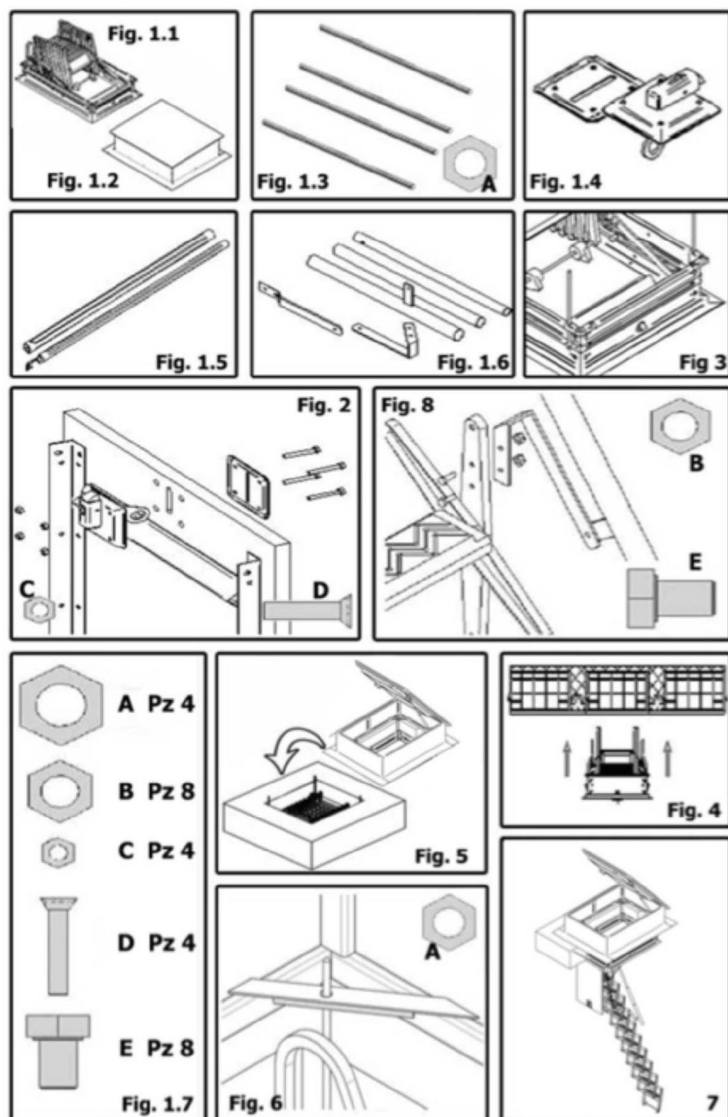


Installato su scale: da cm 68
Installed on ladder: from cm 68

Scala Retrattile Pantografo Terrazza - Pantograph Terrace Ladder



Grazie per aver scelto un prodotto ITALIANO - Thank you for buying a product made in ITALY



ITALIANO

1. Contenuto del pacco

- 1.1 Pacco Scala
- 1.2 Pacco cappello terrazza
- 1.2 Barre filettate e dadi
- 1.4 Chiusura a grillo
- 1.5 Asta di apertura
- 1.6 Sostegno di salita
- 1.7 Viteria

2. Montaggio chiusura

Montare la chiusura a grillo sul pannello truciolare. Accertarsi che il grillo in plastica entri correttamente nell'asola di chiusura. (Fig. 2)

3. Installazione scala

Togliere le protezioni in plastica dagli spigoli del nervo-telaio. Avvitare le barre filettate al nervo-telaio. (Fig. 3)

Assicurarsi che il nervo-telaio sia in bolla!

Inserire, dal basso verso l'alto, il pacco scala nel foro sul solaio. (Fig. 4) Salire sul tetto e posizionare il cappello terrazza sulle 4 barre filettate che fuoriescono dal solaio. (Fig. 5) Bloccare la scala con i 4 dadi alla base del cappello terrazza. (Fig. 6)

4. Apertura scala

Inserire l'asta di apertura nell'occhiello della chiusura a grillo. Estrarre la scala agganciando l'asta di apertura all'occhiello dell'ultima pedata. Accompagnare la scala appoggiandola a terra. (Fig. 7)

5. Montaggio sostegno

Montare il sostegno di salita destro con le apposite viti sui fori indicati in figura. (Fig. 8)

6. Chiusura

Chiudere il pantografo con l'ausilio dell'asta di chiusura. Chiudere il pannello truciolare riagganciando la chiusura a grillo. (Fig. 7)

ENGLISH

1. Packaging content

- 1.1 Staircase pack
- 1.2 Terrace hat pack
- 1.2 Filletted bars and nuts
- 1.4 Cricket lock
- 1.5 Pull down pole
- 1.6 Climbing support
- 1.7 Screws and nuts

2. Cricket lock assembly

Assemble the cricket lock on the chipboard panel. Make sure that the plastic cricket fits correctly in the hole of the locking mechanism (Fig. 2)

3. Staircase pack installation

Remove the plastic protection from the corners of the staircase frame. Screw the filletted bars to the staircase frame. (Fig. 3)

Make sure that the staircase frame is leveled!

From the bottom to the top, insert the staircase pack in the opening of the ceiling. (Fig. 4) Go up to the roof and position the terrace hat on the filletted bars that come out of the loft. Block the staircase with the 4 nuts to the base of the terrace hat. (Fig. 6)

4. Ladder opening

Insert the pull down pole in the cricket lock hole to extend the staircase, hook the pole to the hole in the last step. Gently extend the staircase till grounded. (Fig. 7)

5. Handrail assembly

Install the handrail on the right side of the staircase, set the two brackets to the lever system. (Fig. 8)

6. Ladder closing

Close the ladder using the pole. Close the chipboard panel by hooking back the cricket lock. (Fig. 7)