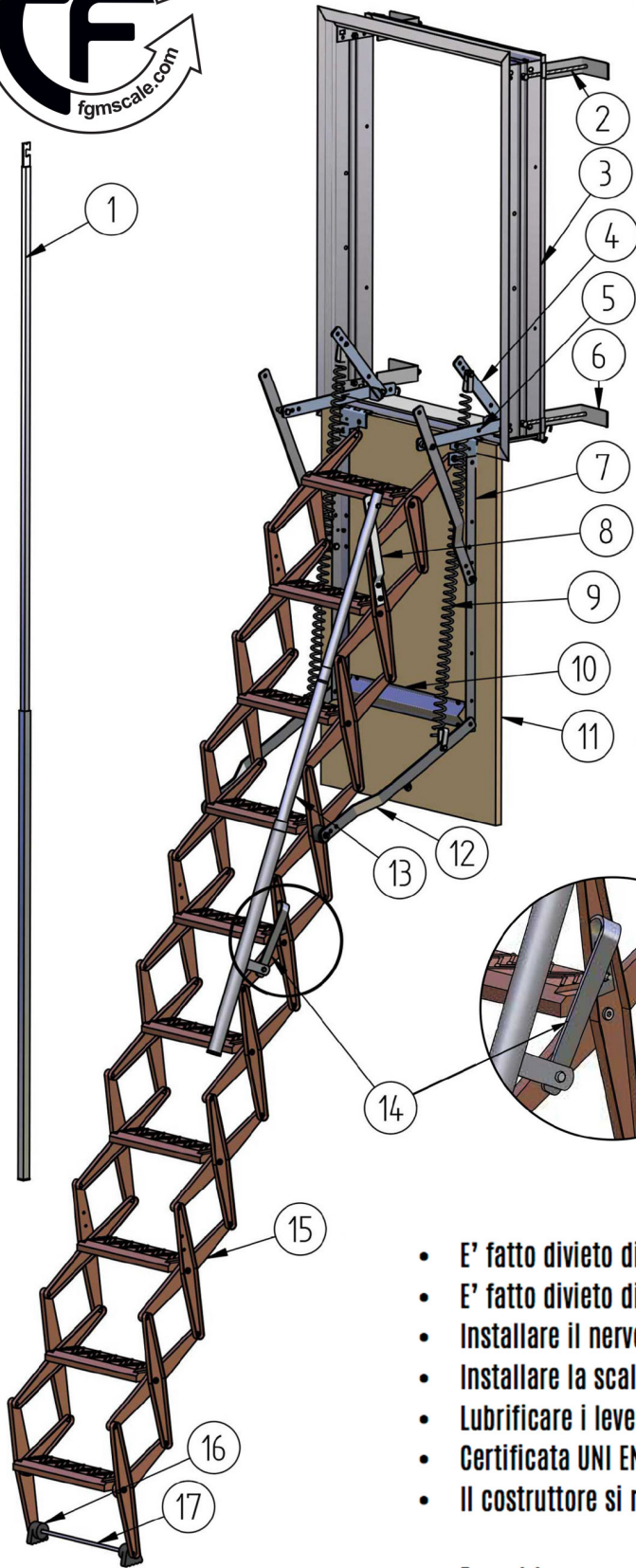




Scala Retrattile Pantografo Parete - Pantograph Wall Attic Ladder



N°	Descrizione	Description
1	Asta di apertura	Pull down pole
2	Tenditore di sostegno	Turnbuckle support
3	Nervo-Telaio 12/10 Zn	Staircase frame 12/10 Zn
4	Ancoraggio di discesa	Anchoring rail
5	Leva di scorrimento	Scroll bar
6	Sostegno a "L"	'L' support
7	Elle di tenuta	'L' base
8	Supporto dritto	Straight support bar
9	Molla di trazione	Pull spring
10	Omega di bloccaggio	Omega crossbar locking
11	Pannello truciolare	Chipboard panel
12	Supporto gruppo scala	Cluster group support
13	Sostegno di salita destro	Right handrail
14	Supporto curvo	Curved support bar
15	Pacco scala	Staircase pack
16	Piedino antiskid	Antiskid
17	Barra stabilizzatrice	Stabilizer bar

Montaggio - Assembly

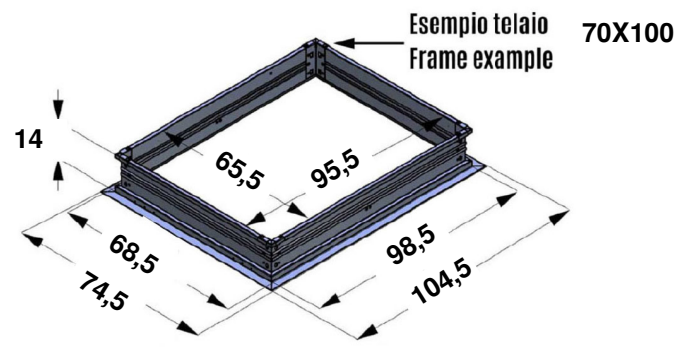
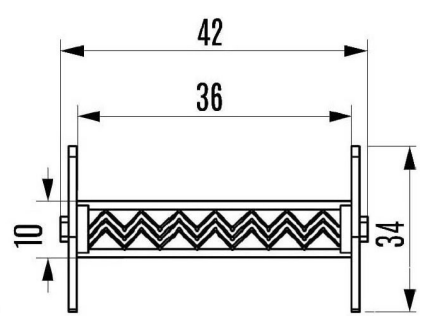
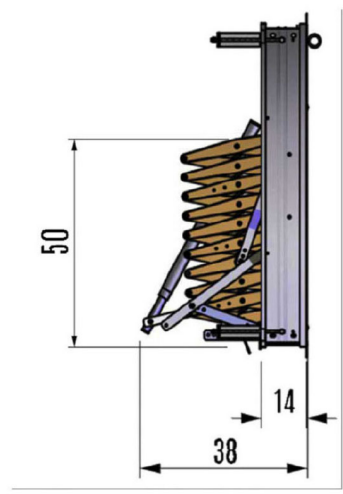
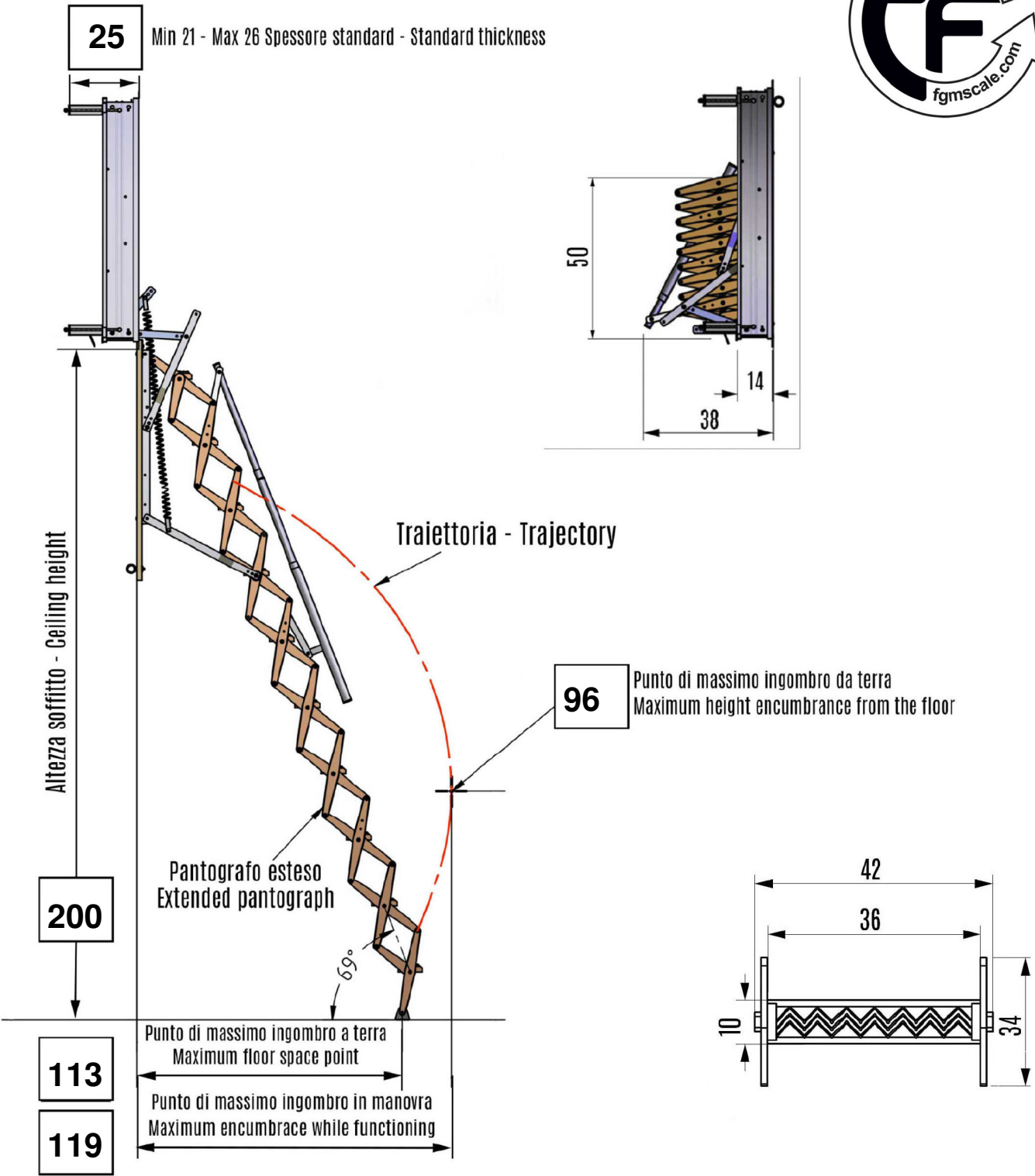
- E' fatto divieto di modificare o manomettere anche parzialmente la scala.
- E' fatto divieto di murare il nervo-telaio al solaio, utilizzare schiuma poliuretanic.
- Installare il nervo-telaio in bolla per garantirne un corretto funzionamento.
- Installare la scala a lavori finiti.
- Lubrificare i leverismi e tutte le cerniere della scala.
- Certificata UNI EN 14975:2010 portata Max. 260 kg.
- Il costruttore si riserva il diritto di apporre modifiche senza alcun preavviso.

- Do not tamper or modify, even partially the ladder.
- Do not wall the ladder, use polyurethane foam.
- For a proper function install the staircase frame leveled.
- Install the ladder when the work is finished.
- Lubricate levers and hinges.
- Certified UNI EN 14975:2010 Max. weight 260kg.
- Manufacturer reserves the right to modify the device at any time without notice.



Scala Retrattile Pantografo Parete - Pantograph Wall Attic Ladder

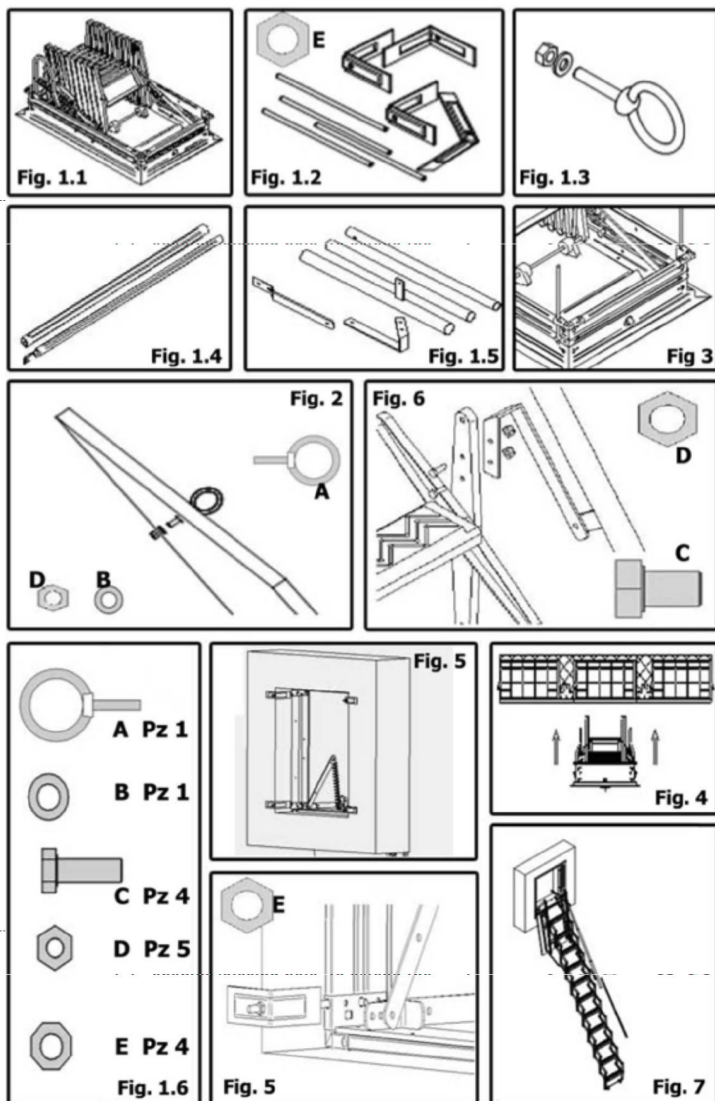
Misure espresse in centimetri - Measurements expressed in centimeters



Scala Retrattile Pantografo Parete - Pantograph Wall Attic Ladder



Grazie per aver scelto un prodotto ITALIANO - Thank you for buying a product made in ITALY



ITALIANO

- Contenuto del pacco
 - Pacco Scala
 - Staffe, tenditori e dadi
 - Anello di apertura e dado
 - Asta di apertura
 - Sostegno di salita
 - Viteria

2. Montaggio chiusura

Montare l'anello di apertura sul pannello truciolare. (Fig.2)

3. Installazione scala

Togliere le protezioni di plastica dagli spigoli del nervo-telaio. Avvitare i quattro tenditori di sostegno al nervo-telaio. (Fig.1.1)

Assicurarsi che il nervo-telaio sia in bolla!

Inserire, dal basso verso l'alto, il pacco scala nel foro della parete. (Fig.5) Bloccare la scala alla parete inserendo le quattro staffe di sostegno nei tenditori e bloccarli con gli appositi dadi. (Fig.5)

4. Apertura scala

Inserire l'asta di apertura nell'occhiello della chiusura a grillo. Estrarre la scala agganciando l'asta di apertura all'occhiello dell'ultima pedata. Accompagnare la scala appoggiandola a terra. (Fig.7)

5. Montaggio sostegno

Montare il sostegno di salita sul lato destro della scala fissando le due staffe sui fori del leverismo. (Fig.6)

6. Chiusura scala

Chiudere il pantografo con l'ausilio dell'asta di chiusura. Chiudere il pannello truciolare. (Fig.7)

ENGLISH

- Packaging content
 - Staircase pack
 - Brackets, turnbuckles and nuts
 - Opening ring and nut
 - Pull down pole
 - Climbing support
 - Screws and nuts

2. Closing ring assembly

Assemble the ring with nut on the chipboard panel. (Fig.3)

3. Staircase pack installation

Remove the plastic protection from the corners of the staircase frame. (Fig.1.1)

Make sure that the staircase frame is leveled!

From the bottom to the top, insert the staircase pack in the wall opening. (Fig.5) Block the staircase to the wall by inserting the four supporting brackets to the turnbuckles and using the provided nuts. (Fig.5)

4. Ladder opening

Insert the pull down pole to the opening/closing hole. To extend the staircase, hook the pole to the hole in the last step. Gently extend the staircase till grounded. (Fig.7)

5. Handrail assembly

Install the handrail on the right side of the staircase, set the two brackets to the lever system. (Fig.6)

6. Ladder closing

Close the pantograph using the pole close the chipboard panel. (Fig.7)