

Внимание!

Изделие предназначено для эксплуатации в крытых помещениях. Поэтому не допускайте намокания или длительного нахождения изделия под прямыми солнечными лучами, т. к. это может привести к выцветанию обивочного материала, а также короблению деревянных и пластиковых частей изделия.

При условиях правильной эксплуатации изделия срок его службы составляет до 10 лет.

Хранить при t от -10 до +60 град;

Эксплуатировать при t от 0 до +45 град;

Перед сборкой дать изделию нагреться до температуры помещения!

Срок гарантии - 1 год. Увеличенный срок гарантии не распространяется на повреждения обивочного материала, разрывы и порезы ППУ во время эксплуатации. Максимально допустимая нагрузка - 100 кг.

Все стулья снабжены твердыми пластиковыми роликами для мягких полов.

При эксплуатации изделий в помещениях с твердыми полами рекомендуем заказывать модификации изделий с роликами, имеющими резиновое покрытие.

АО "Новый Стйль"

88, шоссе Григоровское,
г. Харьков, 61020, Украина
www.nowystyl.com.ua

Отдел дистрибуции в Украине:

тел.: +38 (057) 752 27 10
факс.: +38 (057) 752 27 27
Call-Center: +38 (057) 752 27 77
ukraine@nowystyl.com.ua

Отдел экспортных продаж:

тел.: +38 (057) 752 27 40
факс.: +38 (057) 752 27 27
export@nowystyl.com.ua

Служба по работе с клиентами:

customer_service@nowystyl.com.ua

ИНСТРУКЦИЯ ПО СБОРКЕ И ЭКСПЛУАТАЦИИ

До начала сборки убедитесь в наличии всех необходимых деталей.

Список комплектующих:



- | | | | |
|-------------------------------------|----------------|--------------------------|----------------------------|
| <input type="checkbox"/> | 1. Спинка | <input type="checkbox"/> | 5. Пневмоцилиндр |
| <input type="checkbox"/> | 2. Сидение | <input type="checkbox"/> | 6. Оболочка пневмоцилиндра |
| <input type="checkbox"/> | 3. Ролики 5 шт | <input type="checkbox"/> | 7. Винт фигурный 306 |
| <input checked="" type="checkbox"/> | 4. База | | |

ПОРЯДОК СБОРКИ

1. Вставить ролики в базу.
2. Вставить пневмоцилиндр в базу до упора.
3. Надеть оболочку пневмоцилиндра на пневмоцилиндр.
4. Собрать спинку с сиденья с помощью винта фигурного 306 по имеющемуся резьбовому отверстию в овалине спинки и пазу в механизме сидения.
5. Установить собранное кресло на пневмоцилиндр.

РЕКОМЕНДАЦИИ ПО ЭКСПЛУАТАЦИИ

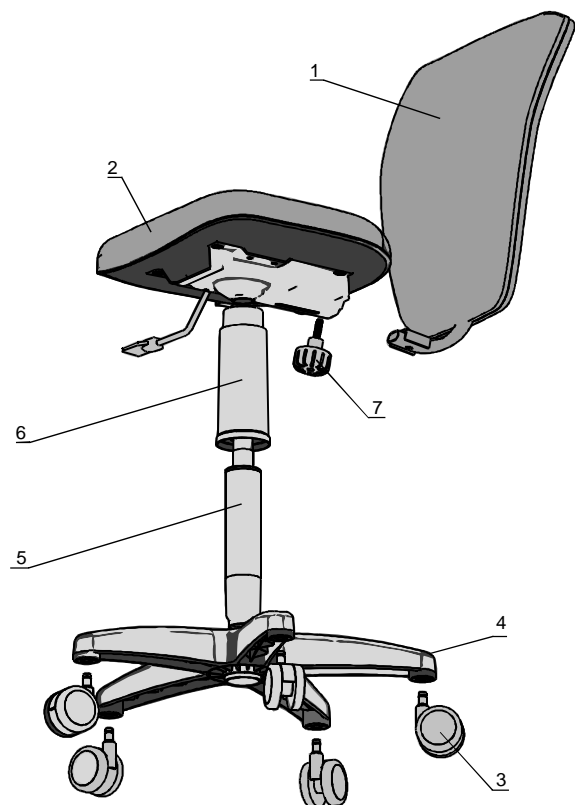
Осмотр - проводите осмотр кресла как минимум один раз в шесть месяцев, убедитесь в том, что все винты плотно затянуты.

Кожаная (виниловая) обивка - протирать влажной тканью, смоченной в умеренном растворе моющего средства.

Для трудновыводимых пятен используйте специальный пятновыводитель для кожаных и виниловых тканей в соответствии с инструкцией производителя.

Тканевая обивка - рекомендована регулярная чистка пылесосом. Для трудновыводимых пятен используйте специальные пятновыводители для тканей, в соответствии с инструкцией производителя.

Прочие поверхности - протирать мягкой тканью, смоченной в умеренном растворе очищающего средства.



Увага!

Виріб призначений для експлуатації в критих приміщеннях. Тому не допускайте намокання або тривалого знаходження виробу під прямими сонячними променями, оскільки це може призвести до вицвітання оббивного матеріалу, а також до жолоблення дерев'яних та пластикових частин виробу.

За умов правильної експлуатації виробу термін його служби складає до 10 років.

Зберігати при температурі від -10 до +60 градусів.

Експлуатувати при температурі від 0 до +45 градусів.

Перед монтажем дати виробу нагрітися до температури приміщення!

Строк гарантії - 1 рік. Збільшений строк гарантії не поширюється на пошкодження оббивного матеріалу, розриви і порізи ППУ під час експлуатації. Максимально допустиме навантаження - 100 кг.

Всі стільці забезпечені твердими пластиковими роликками для м'яких підлог.

При експлуатації виробів в приміщеннях з твердою підлогою рекомендуємо замовляти модифікації виробів з роликками, що мають гумове покриття.

АТ "Новий Стиль"

88, шосе Григорівське,
м. Харків, 61020, Україна
www.nowystyl.com.ua

Відділ дистрибуції в Україні:

тел.: +38 (057) 752 27 10
факс.: +38 (057) 752 27 27
Call-Center: +38 (057) 752 27 77
ukraine@nowystyl.com.ua

Відділ експортних продаж:

тел.: +38 (057) 752 27 40
факс.: +38 (057) 752 27 27
export@nowystyl.com.ua

Служба по роботі з клієнтами:

customer_service@nowystyl.com.ua

ІНСТРУКЦІЯ ЗІ СКЛАДАННЯ ТА ЕКСПЛУАТАЦІЇ

Перед початком складання переконайтесь в наявності всіх необхідних комплектуючих

Перелік комплектуючих:



- 1. Спинка
- 2. Сидіння
- 3. Ролики 5 шт
- 4. База

- 5. Пневмоциліндр
- 6. Оболонка пневмоциліндра
- 7. Гвинт фігурний 306

ПОРЯДОК СКЛАДАННЯ

1. Вставити ролики в базу.
2. Вставити пневмоциліндр в базу до кінця.
3. Надягти оболонку пневмоциліндру на пневмоциліндр.
4. Зібрати спинку із сидінням за допомогою гвинта фігурного 306 за наявними різьбовими отворами у оваліні спинки та пазу в механізмі сидіння.
5. Встановити зібране крісло на пневмоциліндр.

РЕКОМЕНДАЦІЇ З ЕКСПЛУАТАЦІЇ

Огляд - проводьте огляд крісла не рідше одного разу на шість місяців, переконайтесь в тому, що всі гвинти повністю закручені.

Шкіряна оббивка (оббивка зі штучної шкіри) - протирати вологою тканиною, змоченою в помірному розчині миючого засобу. Для складних плям використовуйте спеціальні плямовивідники для шкіри та штучної шкіри у відповідності з інструкцією виробника плямовивідника.

Оббивка з тканини - рекомендоване регулярне чищення пилососом. Для складних плям використовуйте спеціальні плямовивідники для тканин, у відповідності з інструкцією виробника плямовивідника.

Інші поверхні - протирати м'якою тканиною, змоченою помірним розчином миючого засобу.