

**Внимание!**

Изделие предназначено для эксплуатации в закрытых помещениях. Поэтому не допускайте намокания или длительного нахождения изделия под прямыми солнечными лучами, т. к. это может привести к выцветанию обивочного материала, а также короблению деревянных и пластиковых частей изделия. Необходимо учитывать возможность нарушения работоспособности конструкции в результате постоянного неправильного использования изделия, чрезмерно длительной эксплуатации. Допустимая нагрузка на стул не более 60 кг. При условиях правильной эксплуатации изделия срок его службы составляет до 10 лет.

Хранить при t от -10 до +60 град;

Эксплуатировать при t от 0 до +45 град;

Перед сборкой дать изделию нагреться до температуры помещения!

Все стулья снабжены твердыми пластиковыми роликами для мягких полов.

При эксплуатации изделий в помещениях с твердыми полами рекомендуем заказывать модификации изделий с роликами, имеющими резиновое покрытие.

## ИНСТРУКЦИЯ ПО СБОРКЕ И ЭКСПЛУАТАЦИИ

До начала сборки убедитесь в наличии всех необходимых деталей.

Список комплектующих:



- 1 база
- 5 роликов
- 1 каркас

### СБОРКА

1. Вставить ролики в базу.
2. Установить каркас на поворотном-подъемном механизме базы.

### РЕГУЛИРОВКА

Регулировка высоты сиденья - рукоятка А. Регулировку высоты сиденья обеспечивает поворотный-подъемный механизм.

### РЕКОМЕНДАЦИИ ПО ЭКСПЛУАТАЦИИ

Осмотр - проводите осмотр стула как минимум один раз в шесть месяцев, убедитесь в том, что все винты плотно затянуты.

Кожаная (виниловая) обивка - протирать влажной тканью, смоченной в умеренном растворе мощного средства. Для трудновыводимых пятен используйте специальный пятновыводитель для кожаных и виниловых тканей в соответствии с инструкцией производителя.

Тканевая обивка - рекомендована регулярная чистка пылесосом. Для трудновыводимых пятен используйте специальные пятновыводители для тканей, в соответствии с инструкцией производителя.

Прочие поверхности - протирать мягкой тканью, смоченной в умеренном растворе очищающего средства.

АО "Новый Стиль"

88, шоссе Григоровское,  
г. Харьков, 61020, Украина  
[www.nowystyl.com.ua](http://www.nowystyl.com.ua)

Отдел дистрибуции в Украине:

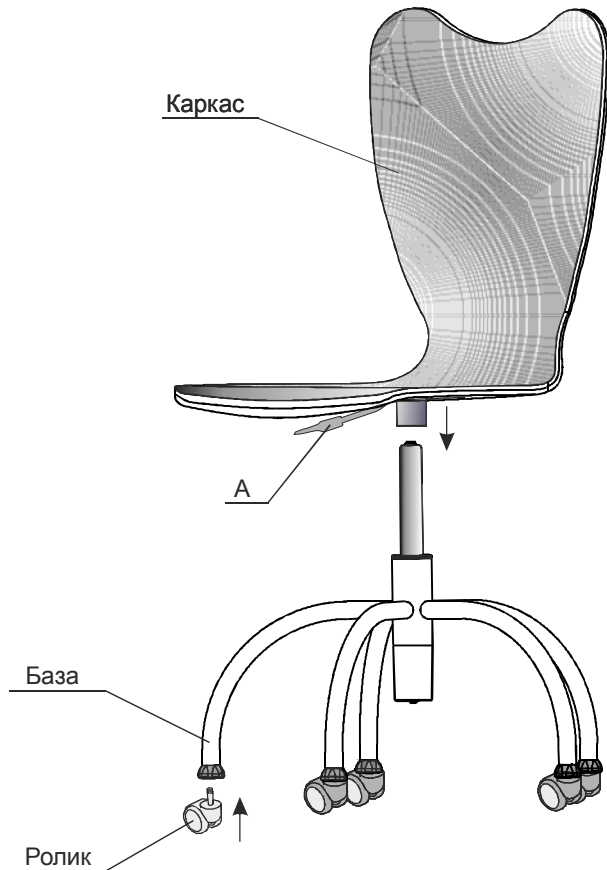
тел.: +38 (057) 752 27 10  
факс.: +38 (057) 752 27 27  
Call-Center: +38 (057) 752 27 77  
[ukraine@nowystyl.com.ua](mailto:ukraine@nowystyl.com.ua)

Отдел экспортных продаж:

тел.: +38 (057) 752 27 40  
факс.: +38 (057) 752 27 27  
[export@nowystyl.com.ua](mailto:export@nowystyl.com.ua)

Служба по работе с клиентами:

[customer\\_service@nowystyl.com.ua](mailto:customer_service@nowystyl.com.ua)



**Увага!**

Виріб призначений для експлуатації в критих приміщеннях. Тому не допускайте намокання або тривалого знаходження виробу під прямими сонячними променями, оскільки це може призвести до вицвітання оббивного матеріалу, а також до жолоблення дерев'яних та пластикових частин виробу.

Необхідно враховувати можливість порушення працездатності конструкції в результаті постійного неправильного використання виробу, надмірно тривалої експлуатації. Припустиме навантаження на стілець не більше 60 кг. За умов правильної експлуатації виробу термін його служби складає до 10 років.

Зберігати при температурі від -10 до +60 градусів.

Експлуатувати при температурі від 0 до +45 градусів.

Перед монтажем дати виробу нагрітися до температури приміщення!

Всі стільці забезпечені твердими пластиковими роликами для м'яких підлог.

При експлуатації виробів в приміщеннях з твердою підлогою рекомендуємо замовляти модифікації виробів з роликами, що мають гумове покриття.

**АТ "Новий Стиль"**

88, шосе Григорівське,  
м. Харків, 61020, Україна  
[www.nowystyl.com.ua](http://www.nowystyl.com.ua)

**Відділ дистрибуції в Україні:**

тел.: +38 (057) 752 27 10  
факс.: +38 (057) 752 27 27  
Call-Center: +38 (057) 752 27 77  
[ukraine@nowystyl.com.ua](mailto:ukraine@nowystyl.com.ua)

**Відділ експортних продаж:**

тел.: +38 (057) 752 27 40  
факс.: +38 (057) 752 27 27  
[export@nowystyl.com.ua](mailto:export@nowystyl.com.ua)


**Служба по роботі з клієнтами:**

[customer\\_service@nowystyl.com.ua](mailto:customer_service@nowystyl.com.ua)

## Інструкція зі складання та експлуатації.

Перед початком складання переконайтесь в наявності всіх необхідних комплектуючих.

Перелік комплектуючих:

-   1 база
- 5 роликів
- 1 каркас

### СКЛАДАННЯ

1. Вставити ролики в базу.
2. Встановити каркас на поворотно-підйомний механізм.

### РЕГУЛЮВАННЯ

Регулювання висоти сидіння забезпечується поворотно-підйомним механізмом - рукоятка А.

### РЕКОМЕНДАЦІЇ З ЕКСПЛУАТАЦІЇ

Огляд - проводьте огляд стільця не рідше одного разу на шість місяців, переконайтесь в тому, що всі гвинти повністю закручені.

Шкіряна оббивка (оббивка зі штучної шкіри) - протирати вологою тканиною, змоченою у помірному розчині миючого засобу. Для складних плям використовуйте спеціальні плямовивідники для шкіри та штучної шкіри у відповідності з інструкцією виробника.

Оббивка з тканини - рекомендоване регулярне чищення пилососом. Для складних плям використовуйте спеціальні плямовивідники для тканин, у відповідності з інструкцією виробника.

Інші поверхні - протирати м'якою тканиною, змоченою у помірному розчині миючого засобу.