

ru ua



QGH6332101-00

Реле напряжения

Эта инструкция описывает предназначение и правила использования продукта.

ОБРАТИТЕ ВНИМАНИЕ

- Электрическое оборудование должно устанавливаться, эксплуатироваться и обслуживаться только квалифицированным персоналом.
- При установке и использовании данного продукта должны соблюдаться соответствующие государственные, региональные и местные правила техники безопасности.
- Шнейдер Электрик не несет никакой ответственности за последствия использования данного продукта.

Реле напруги

Дана інструкція описує призначення та правила використання продукту.

ЗВЕРНІТЬ УВАГУ

- Електричне обладнання має встановлюватись та, обслуговуватись виключно кваліфікованим персоналом
- При встановленні і експлуатації цього продукту повинні бути дотримані усі відповідні правила техніки безпеки.
- Шнейдер Електрик не несе відповідальності за наслідки некоректного використання даного продукту.



⚠️ ОПАСНОСТЬ/ НЕБЕЗПЕКА

ОПАСНОСТЬ ПОРАЖЕНИЯ ЭЛЕКТРИЧЕСКИМ ТОКОМ ИЛИ ОЖОГА

- Отключите питание перед установкой устройства.
- Всегда используйте спец. оборудования для подтверждения отсутствия напряжения.
- Не используйте этот продукт как выключатель разъединения.

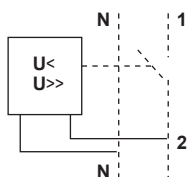
Несоблюдение этих инструкций приведет к смерти или серьезной травме.

НЕБЕЗПЕКА УРАЖЕНИЯ ЭЛЕКТРИЧНИМ СТРУМОМ ЧИ ОПІКУ

- Вимкніть напругу в електроустановці перед проведенням монтажних робіт даного апарату.
- Для перевірки відсутності напруги використовуйте лише спеціальне обладнання, що пройшло тестування.
- Не використовуйте цей апарат у якості роз'єднувача.

Невикористання цих інструкцій може призвести до серйозної травми чи навіть смерті.

1 Описание / Опис

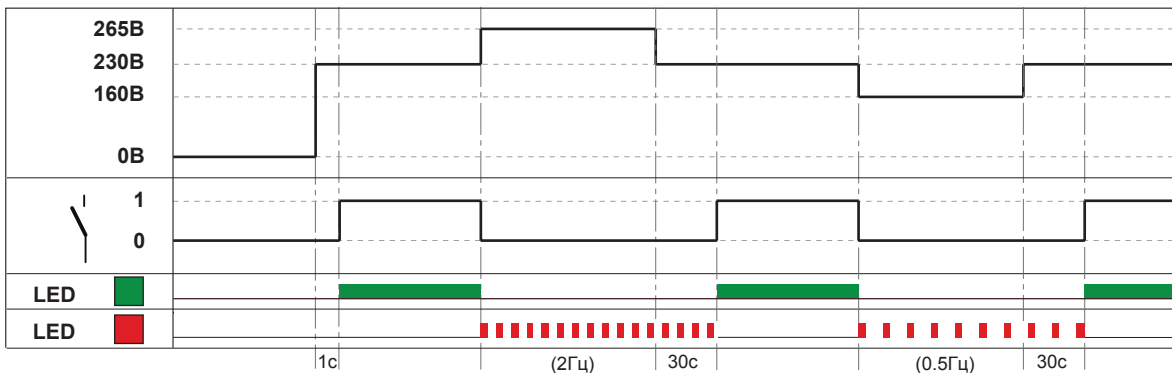


- ru** Реле напряжения защищает от повреждения устройства(телевизоры, ПК, и т.д..) от временных повышенный и пониженный напряжения в электрической сети.
- ua** Реле напруги захищає прилади (холодильники, телевизоры, ПК, лампы) від пошкодження внаслідок підвищення чи зниження напруги в електричній мережі



ru Новая светодиодная индикация — в соответствии с МЭК 60073

ua Нова світлодіодна індикація – відповідно до МЭК 60073

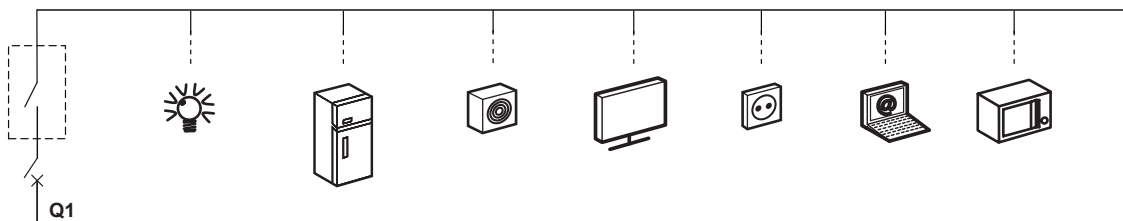


Пример схемы подключения / приклад підключення:

ru Реле напряжения не является защитой от короткого замыкания и перегрузки. Реле напряжения должно быть защищено автоматическим выключателем.

ua Реле напруги не захищає від коротких замикань та перевантаження. Реле напруги має бути захищеним встановленим вище автоматичним вимикачем.

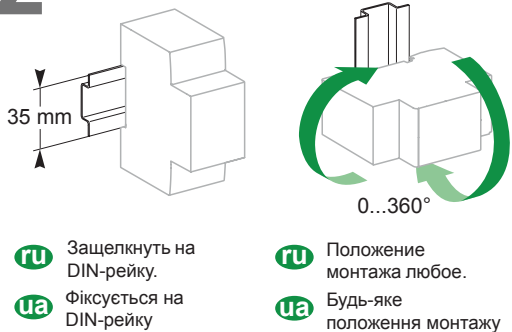
ru Реле напряжения
ua Реле напруги



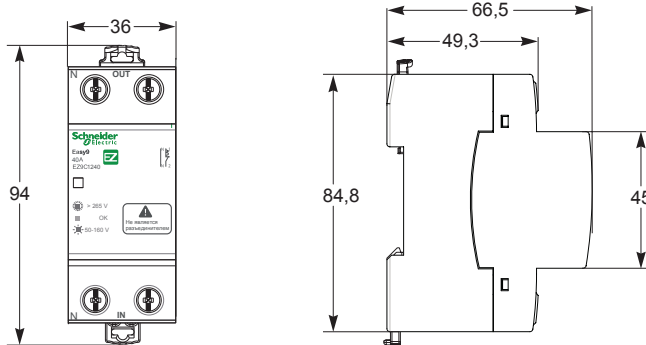
ru Если необходимо, чтобы освещение было запитано и работало вне зависимости от качества напряжения в сети, автомат защиты цепи освещения должен быть подключен в обход реле напряжения.

ua Якщо є потреба в роботі освітлення незалежно від якості напруги в мережі – підключайте відповідні групи в обхід реле напруги.

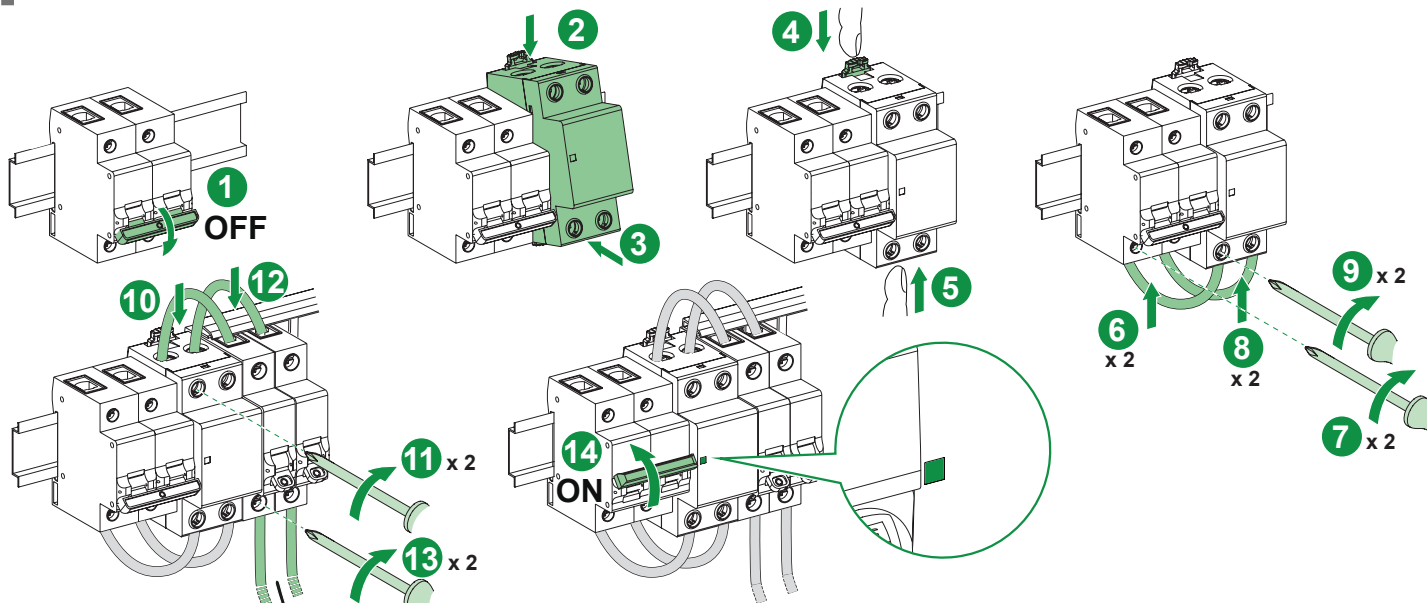
2 Установка / Монтаж



3 Размеры / Розміри



4 Установка и подключение / Монтаж та підключення



ru Нагрузка
ua Навантаження

14 mm	1...35 mm ²	1...25 mm ²	2x(1...16) mm ²	3.5 N.m	PZ2

5 Поиск неисправностей / Пошук несправностей

LED	ru	
		Замкнутый контакт: нормальное напряжение.
		бнаружена ошибка, свяжитесь со специалистом.
		Разомкнутый контакт: обнаружено повышенное или пониженное напряжение. Ожидайте возврата напряжения к нормальному значению. Если проблему устранить не удалось, обратитесь к специалисту.
		Питание не подведено, проверьте правильность подключения.
LED	ua	
		Контакт замкнений – нормальна напруга
		Виявлена помилка – зв'яжіться зі спеціалістом.
		Контакт розімкнений – в мережі підвищена чи понижена напруга. Дочекайтесь її повернення до нормального режиму. Якщо проблема не зникає – зв'яжіться зі спеціалістом.
		Живлення не підведене. Перевірте правильність приєднання

6 Технические характеристики / Технічні характеристики

ru	ua	
Напряжение питания	Номинальна напруга	230 V AC
Номинальный ток	Номинальний струм	40 A
Количество полюсов	Кількість полюсів	2
Верхний порог отключения	Верхній поріг відключення	> 265 V
Верхн. порог восстановления	Верхній поріг відновлення живлення	253 V AC
Нижний порог отключения	Нижній поріг відключення	50...160 V
Нижний порог восстановления	Нижній поріг відновлення живлення	195 V AC
Задержка включения	Затримка включення	30 ± 5 c
Напряжение изоляции (Ui)	Напруга ізоляції	500 V
Номинальное импульсное напряжение (Uimp) между контактами	Номинальна імпульсна витримувана напруга (Uimp) між контактами	4000 V
Частота	Частота	50 Гц
Подвод питания	Підвід живлення	Снизу
Электрическая износостойкость	Електрична зносостійкість	12 000 циклов
Макс. электропотребление	Максимальне енергоспоживання	4 VA
Температура эксплуатац.	Температура експлуатації	-25°C...+55°C
Температура хранения	Температура зберігання	-40°C...+80°C

Schneider Electric Industries SAS
35, rue Joseph Monier
CS 30323
F - 92506 Rueil Malmaison Cedex

www.schneider-electric.com

QGH6332101-00

Уполномоченный поставщик в РФ:
АО "Шнейдер Электрик"
Адрес:
127018, г. Москва, ул.
Двинцев, д.12, корп.1,
тел. +7 (495)777 99 88,
факс: +7 (495)777 99 94, 8-800-200-6446
www.schneider-electric.ru



Виробник/адреса потужностей виробництва:
«Schneider Electric Low voltage terminal apparatus Co. Ltd»:
1319 PingAn Rd, Minhang District,
Shanghai 2011109, Китай
Імпортер: ТОВ «Шнейдер Електрик Україна»
04073, Україна, Київ, пр. Степана Бандери 13-В (літ. А)
+38 (044) 538-14-70
www.schneider-electric.ua

