

K73-17

МЕТАЛЛОПЛЕНОЧНЫЕ ПОЛИЭТИЛЕНТЕРЕФТАЛАТНЫЕ КОНДЕНСАТОРЫ METALLIZED POLYESTER FILM CAPACITORS

Технические условия: АДПК.673633.020 ТУ
АЖЯР.673633.004 ТУ

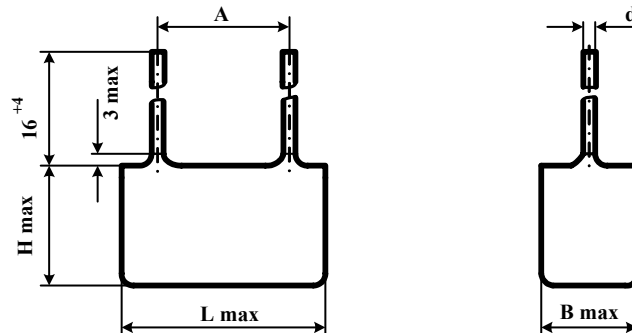
Предназначены для работы в цепях постоянного, переменного, пульсирующего токов и в импульсных режимах.

Конструкция: оукленные.

Specifications: АДПК.673633.020 ТУ
АЖЯР.673633.004 ТУ

Designed to operate in DC, AC and ripple current circuits and in pulse mode.

Design: dipped.



Номинальная емкость	0,01 4,7 мкФ
Номинальное напряжение (в интервале температур -60°C ...+85°C)	63; 160; 250; 400; 630 В
Рабочее напряжение при 125°C	0,5 Uном
Допускаемое отклонение емкости	±5; ±10; ±20 %
Тангенс угла потерь при f = 1 кГц	≤0,008
Сопротивление изоляции для Сном ≤ 0,33 мкФ Uном = 63 В Uном ≥ 160 В	≥12 000 МОм ≥30 000 МОм
Постоянная времени для Сном > 0,33 мкФ Uном = 63 В Uном ≥ 160 В	≥4000 МОм·мкФ ≥10 000 МОм·мкФ
Интервал рабочих температур	-60...+125°C
Изменение емкости в интервале положительных температур	≤18%
Наработка	15 000 ч
Срок сохраняемости	20 лет
Климатическое исполнение	УХЛ, В (93±3% относит. влажности при 40±2°C, 21 сутки)

Rated capacitance	0,01 4,7 μF
Rated voltage (temperature range -60°C...+85°C)	63; 160; 250; 400; 630 V
Working voltage at 125°C	0,5 Ur
Capacitance tolerance	±5; ±10; ±20 %
Dissipation factor at f = 1 kHz	≤0,008
Insulation resistance at Cr ≤ 0,33 μF Ur = 63 V Ur ≥ 160 V	≥12 000 MOhm ≥30 000 MOhm
Time constant at Cr > 0,33 μF Ur = 63 V Ur ≥ 160 V	≥ 4000 MOhm·μF ≥10 000 MOhm·μF
Operating temperature range	-60...+125°C
Capacitance change within positive temperature range	≤18%
Operating time	15 000 hours
Shelf life	20 years
Climatic categories	RH 93±3%, 40±2°C, 21 days

Обозначение при заказе:

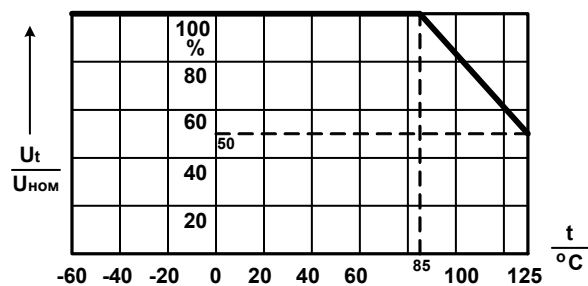
Конденсатор K73-17 - 250 В - 0,47 мкФ ±10% -
- В(для всеклиматического исполнения) - №ТУ

Ordering example:

Capacitor K73-17 - 250 V - 0,47 μF ±10% -
- №ТУ

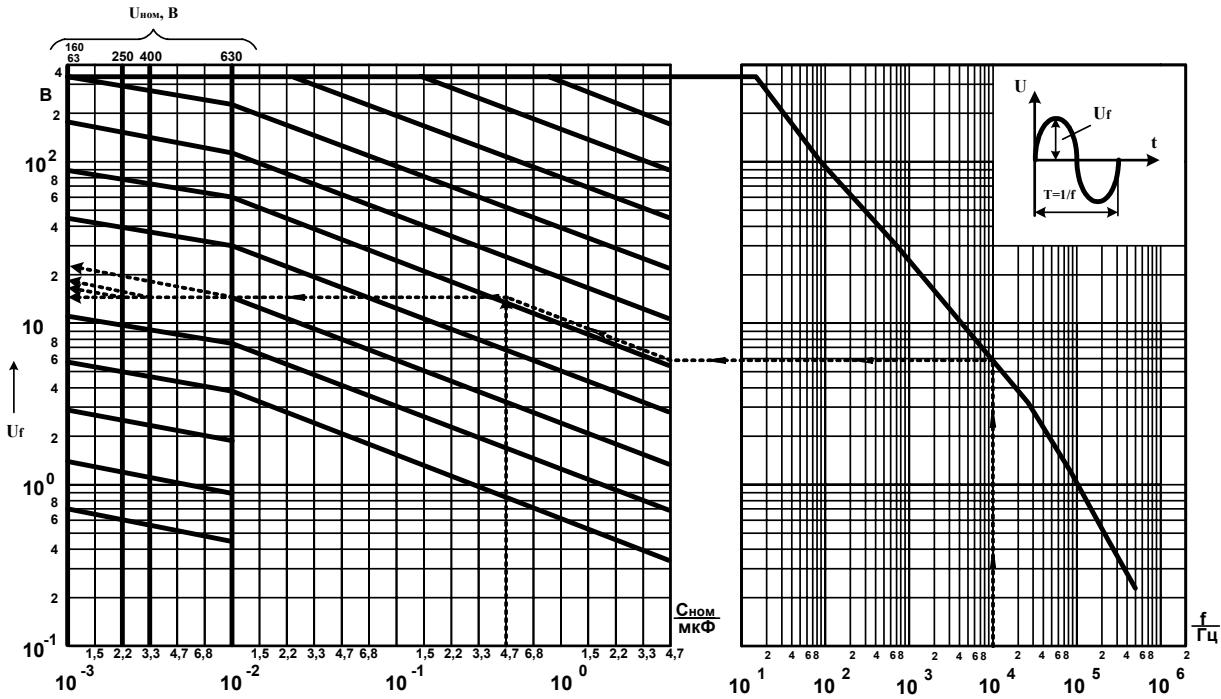
$U_{НОМ}, В$ U_r, V	$C_{НОМ}, МКФ$ $C_r, \mu F$	$L_{макс},$ mm	$B_{макс},$ mm	$H_{макс},$ mm	$A,$ mm	$d,$ mm	Масса, г Mass, g max
63	0.18	12	6	10	10	0.6	1.4
	0.22		6	10			1.4
	0.33		6.3	13			2.5
	0.47		8	15			3
	0.68	18	6.3	13	15	0.8	3.5
	1.0		8	15			4
	1.5		8.5	19			5.5
	2.2	23	8.5	19	20	1.0	7
	3.3		10.5	21			9
	4.7		12	25			12
160	1.5	25	12	25	20	1.0	12
	2.2		15.5	25			14
250	0.047	12	6.3	11	10	0.6	2
	0.068		6	14			2.5
	0.1		8	15			3
	0.15	18	6	13	15	0.8	3.5
	0.22		7	14			4
	0.33		8.5	16			5
	0.47	23	8	18	20	1.0	5.5
	0.68		9	19			7
	1.0		10.5	21			9
	1.5		12	25			12
400	0.022	12	6	10.5	10	0.6	1.4
	0.033		6	13			1.8
	0.047		7	15			2.5
	0.068	18	5	13	15	0.8	3
	0.1		6	14			3.5
	0.15		8	15			4
	0.22	23	7	18	20	1.0	5
	0.33		8.5	19			6
	0.47		10	21			8
	0.68	24	11	24	25	1.0	10
1.0	14		27	12			
630	0.01	12	6	10.5	10	0.6	1.4
	0.015		6	13			1.8
	0.022		7	15			2.5
	0.033	18	6	13	15	0.8	3
	0.047		7	14			3.5
	0.068		8	15			4
	0.1	23	7	18	20	1.0	5
	0.15		8.5	19			6
	0.22		10.5	21			8
	0.33		11.5	24			10
0.47	25	15.5	25	12			

Зависимость допускаемого напряжения U_t от температуры окружающей среды
Permissible voltage U_t as a function of ambient temperature



Зависимость допускаемой амплитуды переменного синусоидального напряжения или допускаемой амплитуды переменной синусоидальной составляющей пульсирующего напряжения U_f от частоты f .

Permissible amplitude of AC sinusoidal voltage or amplitude of AC sinusoidal component of ripple voltage U_f as a function of frequency f .



Пример определения U_f :

Дано:
 $f = 10 \text{ кГц}$; $C_{\text{НОМ}} = 0,47 \text{ мкФ}$.

Находим:
 $U_f = 15 \text{ В}$ для $U_{\text{НОМ}} = 63 \text{ В}$;
 $U_f = 17,4 \text{ В}$ для $U_{\text{НОМ}} = 250 \text{ В}$;
 $U_f = 19 \text{ В}$ для $U_{\text{НОМ}} = 400 \text{ В}$;
 $U_f = 23 \text{ В}$ для $U_{\text{НОМ}} = 630 \text{ В}$.

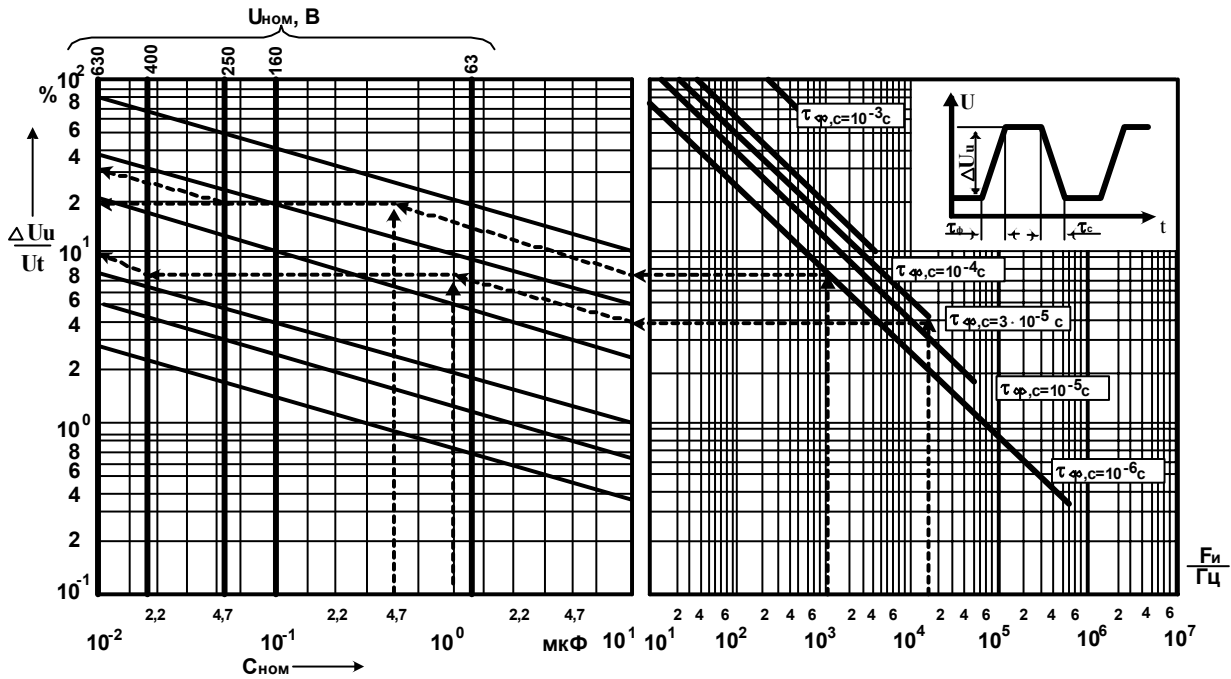
Example of calculation of U_f :

Given:
 $f = 10 \text{ kHz}$; $C_r = 0,47 \text{ }\mu\text{F}$.

Finding:
 $U_f = 15 \text{ V}$ for $U_r = 63 \text{ V}$;
 $U_f = 17,4 \text{ V}$ for $U_r = 250 \text{ V}$;
 $U_f = 19 \text{ V}$ for $U_r = 400 \text{ V}$;
 $U_f = 23 \text{ V}$ for $U_r = 630 \text{ V}$.

Зависимость допускаемого размаха импульсного напряжения ΔU_u от частоты следования импульсов F_u , длительности наименьшего из временных участков, соответствующих фронту τ_{ϕ} или спаду τ_c импульса, и номинальной емкости $C_{\text{НОМ}}$

Permissible peak-to-peak pulse voltage ΔU_u as a function of pulse repetition frequency F_u , minimal temporal sector, corresponding pulse leading edge slope τ_{ϕ} or pulse trailing edge slope τ_c and rated capacitance C_r



Пример определения $\Delta U_{и}$:

Дано:

$$F_{и} = 10^3 \text{ Гц}, \tau_{\phi} = \tau_c = 10^{-6} \text{ с}, \\ C_{ном} = 0,47 \text{ мкФ } U_{ном} = 250 \text{ В}, U_r = 630 \text{ В},$$

Находим:

для $U_{ном} = 250 \text{ В}$ $\Delta U_{и} = 31\% \text{ от } 250 \text{ В} = 77,5 \text{ В}$

для $U_{ном} = 630 \text{ В}$ $\Delta U_{и} = 19\% \text{ от } 630 \text{ В} = 119,7 \text{ В}$

Дано:

$$F_{и} = 1,6 \cdot 10^4 \text{ Гц}, \tau_{\phi} = \tau_c = 3 \cdot 10^{-5} \text{ с}, \\ U_{ном} = 400 \text{ В}, C_{ном} = 1,0 \text{ мкФ}$$

Находим: $\Delta U_{и} = 10\% \text{ от } 400 \text{ В} = 40 \text{ В}$

Example of calculation of $\Delta U_{и}$:

Given:

$$F_{и} = 10^3 \text{ Hz}, \tau_{\phi} = \tau_c = 10^{-6} \text{ s}, \\ U_r = 250 \text{ V}, U_r = 630 \text{ V}, C_r = 0,47 \text{ }\mu\text{F}$$

Finding:

at $U_r = 250 \text{ V}$ $\Delta U_r = 31\% \text{ of } 250 \text{ V} = 77,5 \text{ V}$

at $U_r = 630 \text{ V}$ $\Delta U_r = 19\% \text{ of } 630 \text{ V} = 119,7 \text{ V}$

Given:

$$F_{и} = 1,6 \cdot 10^4 \text{ Hz}, \tau_{\phi} = \tau_c = 3 \cdot 10^{-5} \text{ с}, \\ U_r = 400 \text{ V}, C_r = 1,0 \text{ }\mu\text{F}$$

Finding: $\Delta U_{и} = 10\% \text{ of } 400 \text{ V} = 40 \text{ V}$

Предельно допускаемые амплитуда импульсного тока I_m и скорость изменения напряжения dU/dt
Maximum permissible amplitude of pulse current I_m and rate of the voltage change dU/dt

$U_{ном}, \text{ В}$ $U_r, \text{ В}$	$C_{ном}, \text{ мкФ}$ $C_r, \text{ }\mu\text{F}$	$I_m, \text{ max, А}$	$dU/dt, \text{ max, В/мс}$
63	0,18...0,47	2,4...6,1	13
	0,68...1,5	5,4...12,0	8
	2,2...4,7	8,8...18,8	4
160	1,5...2,2	19,5...28,6	13
	0,047...0,1	1,2...2,5	25
250	0,15...0,33	2,2...5,0	15
	0,47...1,0	6,1...13,0	13
	0,022...0,047	0,8...1,6	35
400	0,068...0,15	1,4...3,0	20
	0,22...1,0	3,5...16,0	16
	0,01...0,022	0,5...1,1	50
630	0,033...0,068	1,0...2,0	30
	0,1...0,47	2,5...11,7	25