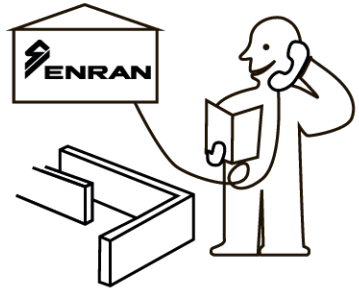
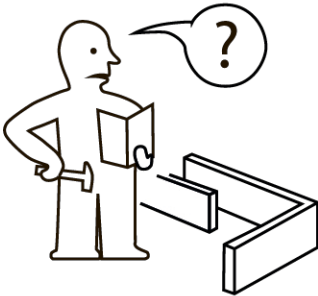
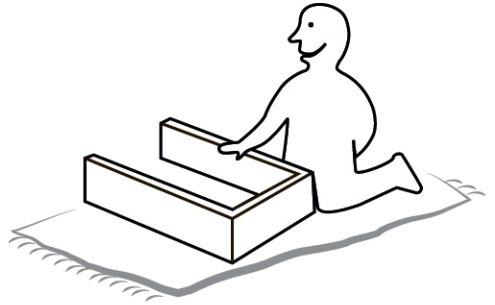
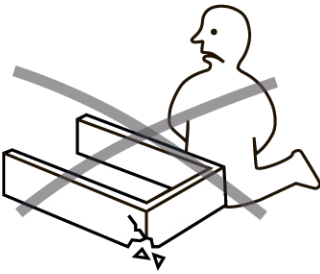
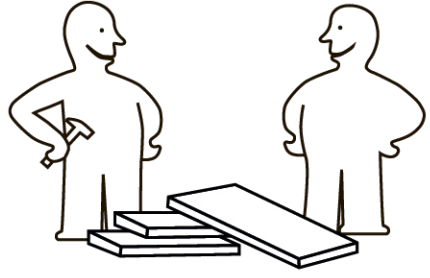
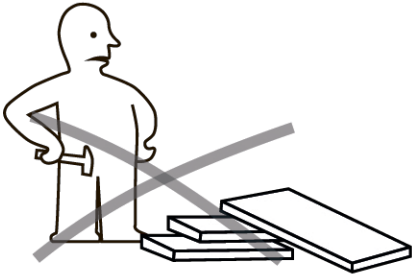
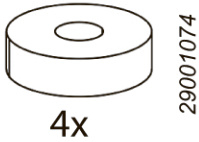
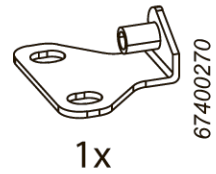
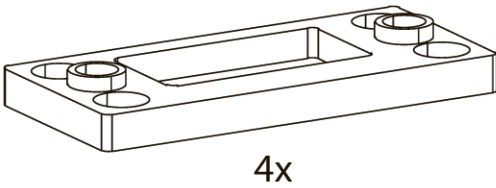
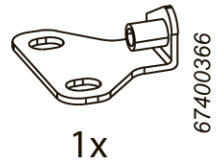
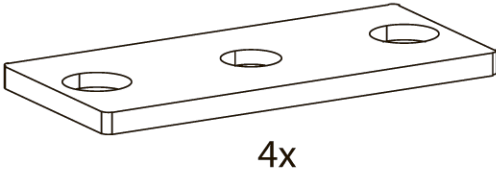
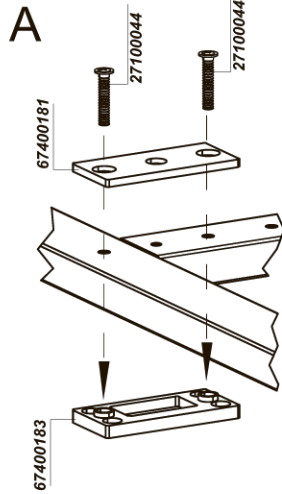
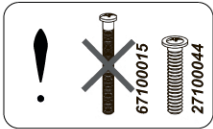
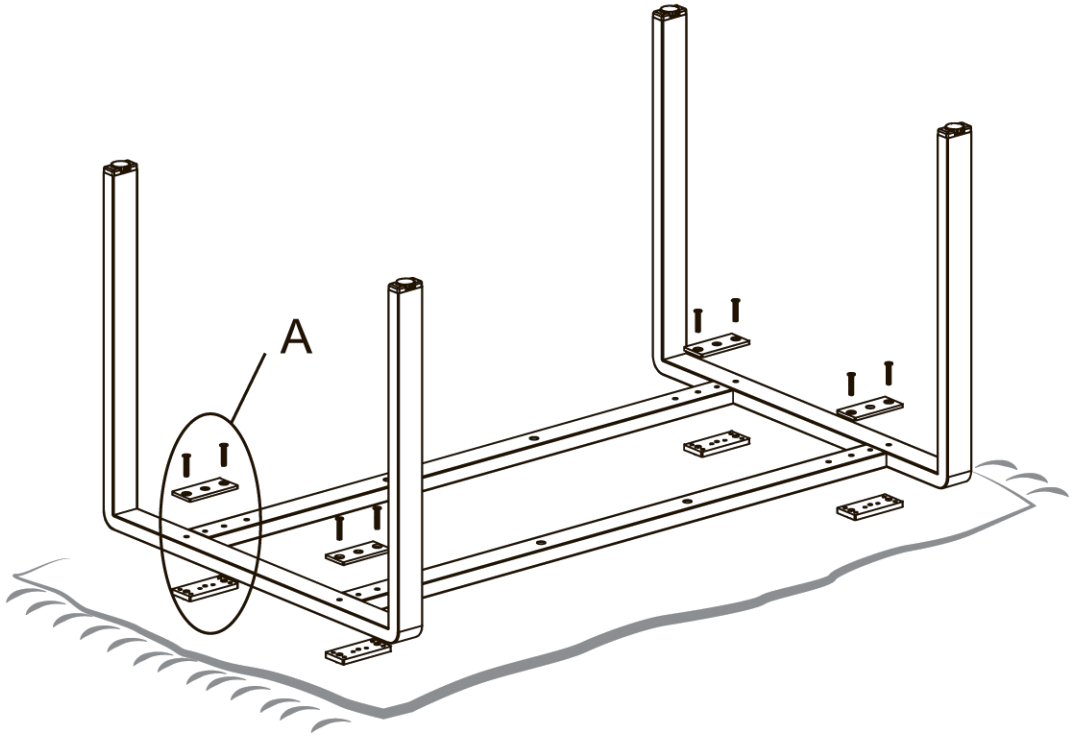


Робочий стіл KBS

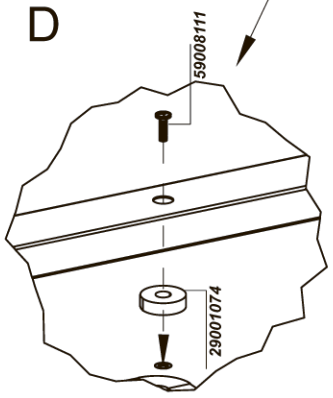
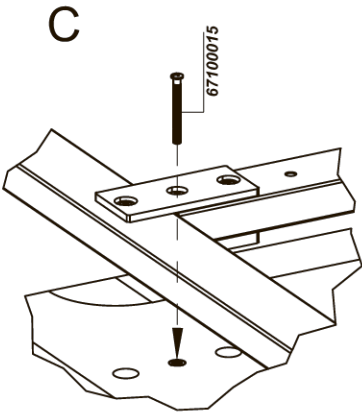
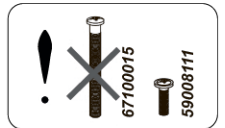
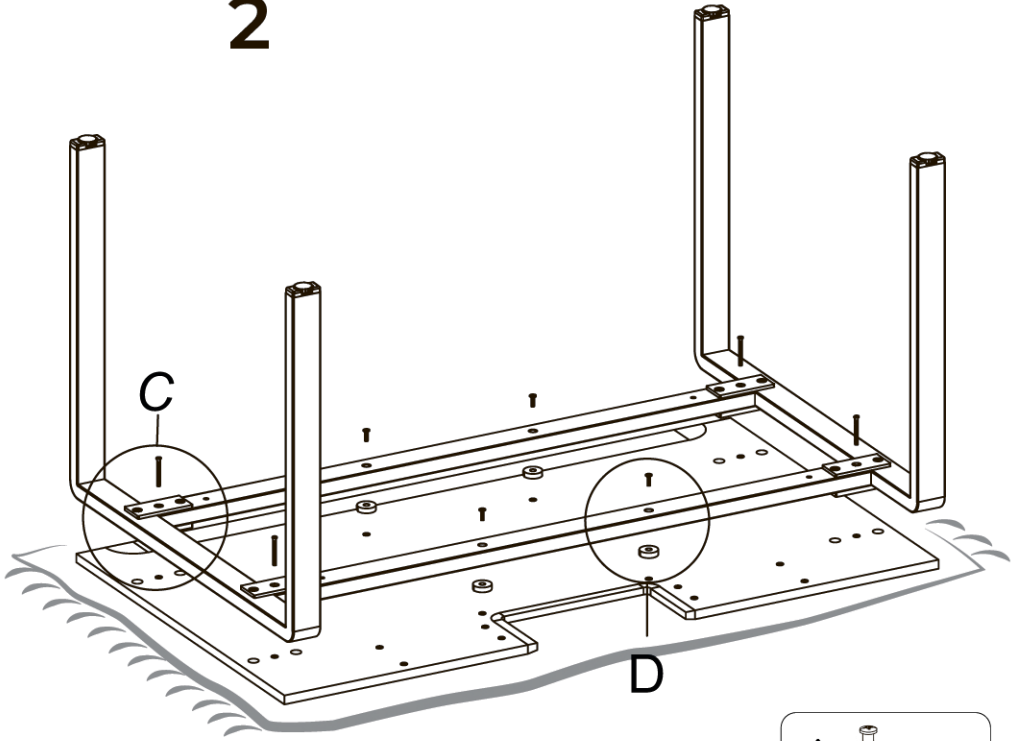




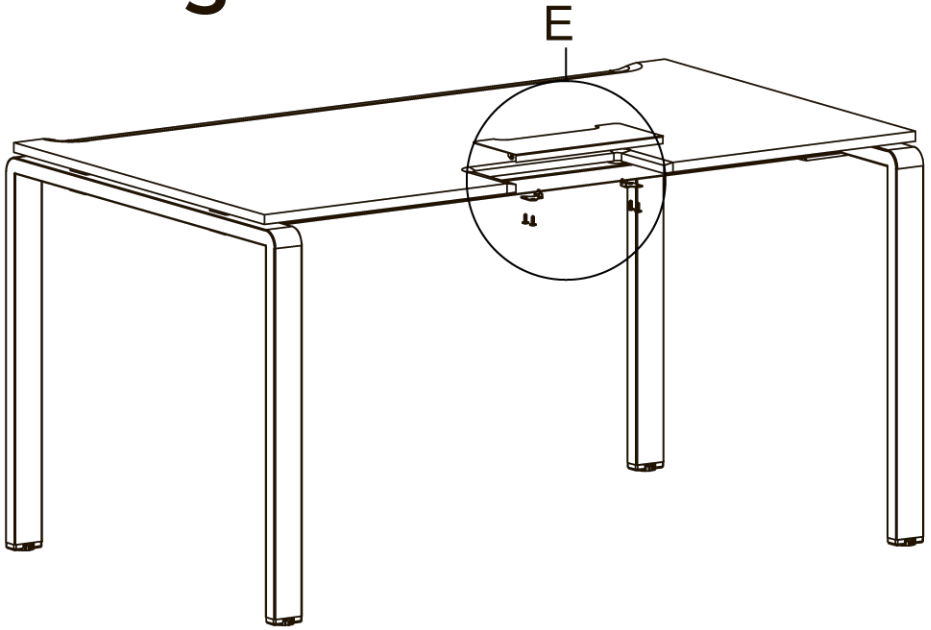
1



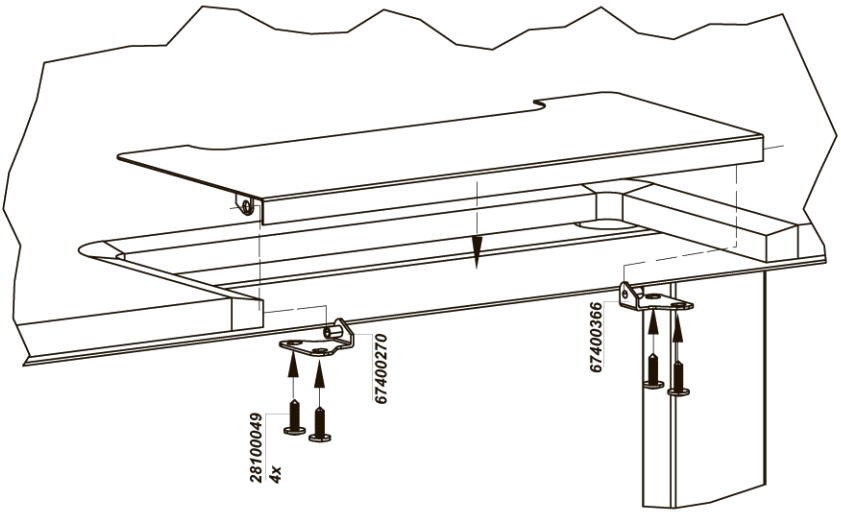
2

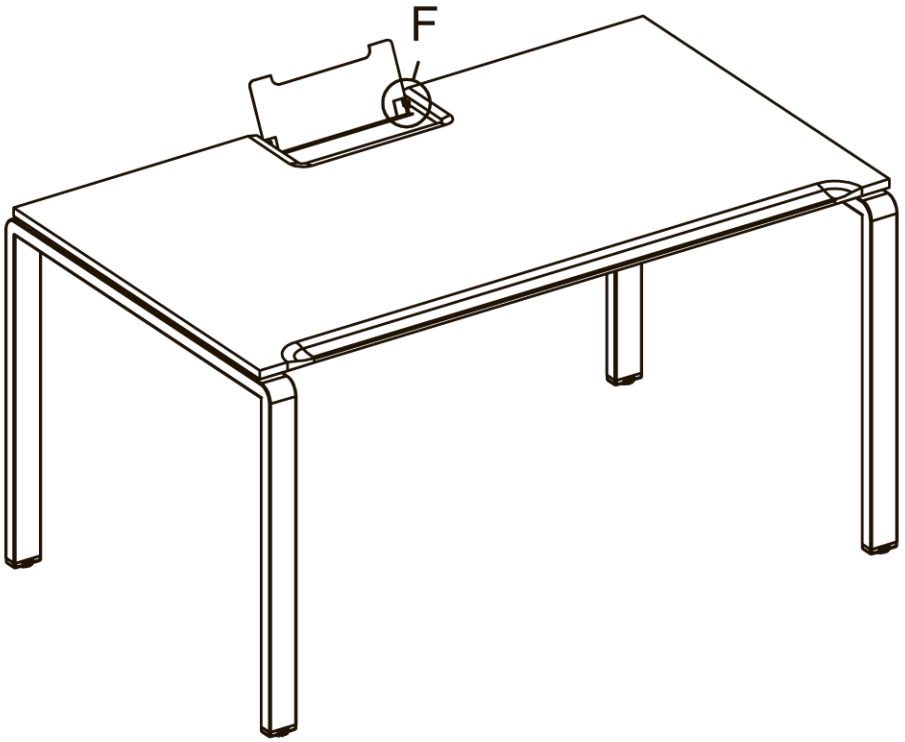


3

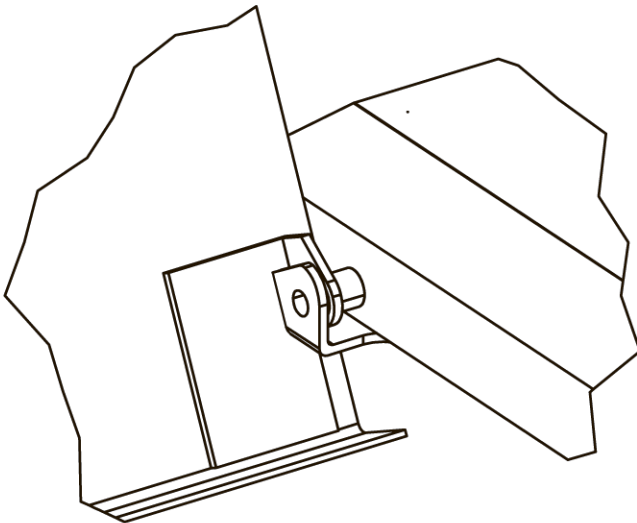


E





F



Інструкція з експлуатації та догляду за меблями

- Кріплення фурнітури і деталей, що потрібно робити обережно, при мінімальних зусиллях закручування, до щільного прилягання сполучних частин і виключення повертання саморізів, шурупів і утворення тріщин на склі.
- Встановлювати вироби необхідно тільки на рівній підлозі, в інших випадках горизонтальне вирівнювання слід проводити із застосуванням прокладок.
- Користуватися меблями необхідно в сухому вентилярованому і опалювальному приміщенні з постійною температурою близько 18 ° С і постійною вологістю 55%. Слід оберігати меблі від підвищеної вологості і різких перепадів температури.
- Розміщувати вироби слід в місцях, що виключають потрапляння сонячних променів, не ближче 50 см від нагрівальних приладів і регістрів опалення.
- При експлуатації меблів не робити різкого відкриття секцій шаф, ящиків тумб, столів та інших виробів, щоб не пошкодити секції і не розбити скло.
- Не допускати попадання вологи, особливо в місця приклеювання кромки по периметру стільниць і кришок тумб та інших деталей виробів. Якщо потрапила волога, слід прибирати м'якою фланелевою серветкою.
- Не ставити на меблі гарячих предметів без термічних підставок.
- Не допускати потрапляння на поверхню меблів агресивних хімічних речовин, барвників і спиртовмісних розчинів.
- Поверхню меблів необхідно очищати від забруднень сухою м'якою фланелевою серветкою або спеціальними засобами, призначеними для догляду за меблями. Не використовуйте абразив-містких засобів або щіток, а також засобів з вмістом нашатирного спирту або кислот.