

ФРЕЗЕРНИЙ ВЕРСТАТ



DM45



DM45LW

ІНСТРУКЦІЯ З ЕКСПЛУАТАЦІЇ

Інструкція з експлуатації (копія оригіналу)

Шановний покупець, дякуємо Вам за покупку фрезерного верстата торговельної марки FDB.

Зміст

1. Вступ	2
2. Основні технічні характеристики	3
3. Принципова будова верстата	4
4. Заходи безпеки	6
5. Транспортування, розпакування, монтаж	9
6. Експлуатація й технічне обслуговування	10

1. ВСТУП

Дана Інструкція з експлуатації (далі – Керівництво) поширюється на фрезерний верстат моделі DM45, DM45LW (далі – верстат) торговельної марки FDB і призначене для ознайомлення споживача (користувача) із призначенням, пристроєм, експлуатацією й технічним обслуговуванням верстата.

Верстат призначений для механічної обробки за допомогою фрез (фрезеруванням) плоских і фасонних поверхонь, зубчатих коліс і т. п. заготовок з металів і їх сплавів, пластмас і інших негорючих матеріалів і матеріалів, що не виділяють шкідливих речовин небезпечних для здоров'я.

Фрезерування виконується обертальним рухом фрез з певною швидкістю обертання при ручному повздовжньому і поперечному поступальному переміщенні з певною швидкістю заготовки, закріпленої на столі фрезерного верстата, чи ручному вертикальному переміщенні фрези, закріпленої в пінолі, з певною швидкістю до заготовки. Заготовка закріплюється на столі фрезерного верстата за допомогою Т-подібних болтів.

Конструкція верстата передбачає:

- поворот (нахил) шпindelної голови верстата навколо вісі її закріплення на каретці колони верстата. Це дозволяє виконувати горизонтальне фрезерування заготовок;
- обертання шпиделя вправо (по годинниковій стрілці) і вліво (проти годинникової стрілки). Це дозволяє застосовувати різальний інструмент з лівостороннім обертанням ріжучої кромки;
- регулювання глибини фрезерування;
- наявність двох кінцевих мікроперемикачів переміщення пінолі. Це дозволяє виконувати нарізування різьб.



УВАГА!

Верстат не передбачений для виконання масового свердління отворів і нарізування різьб.

При свердлінні отворів і нарізанні різьб слід враховувати залежність швидкості обертання шпиделя від глибини свердління чи нарізання різьб і швидкості подачі свердла чи мітчика.

Верстати даних моделей відносяться до верстатів настільного типу та придатні до застосування в середньо-, дрібносерійному виробництві, ремонтних майстернях та побутових умовах.

**УВАГА!**

Інструкція з експлуатації не містить докладних вказівок щодо методів механічної обробки заготовок фрезерування та свердління отворів.

**УВАГА!**

У зв'язку з постійним удосконаленням виробником верстата, наведені в цій Інструкції технічні характеристики, малюнки принципової будови верстата і комплектація представляють собою загальну технічну інформацію й актуальні на момент видання даної Інструкції.

Виробник залишає за собою право на зміну конструкції й комплектації верстата без повідомлення постачальника й споживача.

Дана Інструкція не враховує змін, які були внесені виробником у конструкцію верстата після видання даної Інструкції.

Верстат повинен експлуатуватися при температурі навколишнього середовища від +10° С до +35° С і відносної вологості повітря не більш 80% і при відсутності впливу атмосферних опадів.

Перед початком роботи на верстаті ознайомтеся з даною Інструкцією з експлуатації. Зверніть увагу на вказівки щодо заходів безпечної роботи на верстаті, які зазначені в цій Інструкції, і на знаки безпеки, які нанесені на верстат.

**УВАГА!**

До роботи на верстаті допускається персонал, який пройшов навчання й має навички роботи на даному типі верстатів.

Робота на верстаті і його технічне обслуговування з дотримання рекомендацій, вказівок і вимог даної Інструкції забезпечить безвідмовну роботу верстата й продовжить термін його служби.

**ЗАБОРОНЯЄТЬСЯ!**

Самостійно вносити зміни в конструкцію верстата й змінювати його технічні характеристики.

**УВАГА!**

При самостійному внесенні змін у конструкцію верстата й зміні його технічних характеристик, претензії до роботи верстата не приймаються.

Верстат пройшов передпродажну підготовку й відповідає заявленим параметрам по якості й заходам безпеки.

Дана Інструкція є важливою частиною верстата й не повинна бути загублена в процесі його експлуатації. При продажі верстата Інструкцію необхідно передати новому власникові.

2. ОСНОВНІ ТЕХНІЧНІ ХАРАКТЕРИСТИКИ

Найменування показника	Значення показника	
	DM45	DM45LW
Максимальний діаметр торцевої фрези, мм	32	
Максимальний діаметр дискової фрези, мм	80	
Максимальний діаметр свердління, мм	40	
Конус шпинделя	MT4	
Переміщення пінолі шпинделя, мм	120	

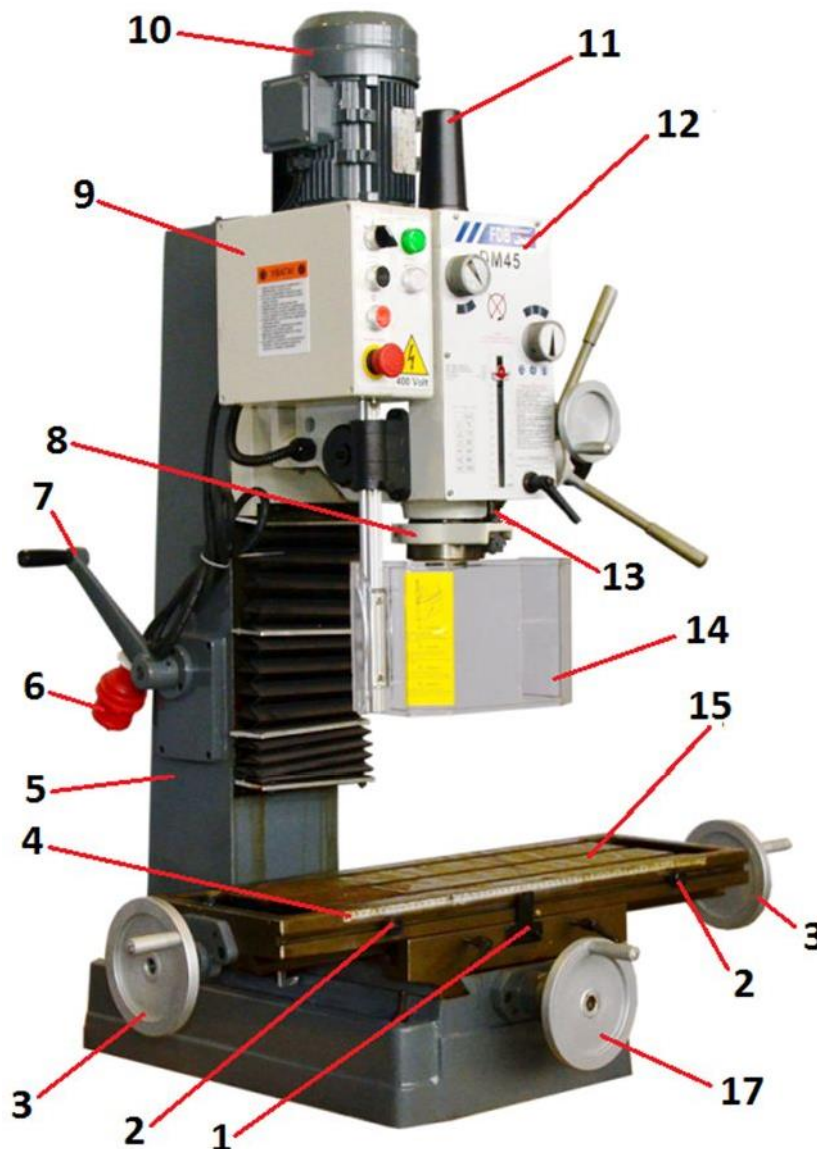
Швидкість обертання шпинделя, об\хв	75-1600	
Діапазон кута нахилу шпиндельної головки, град	±90	
Розмір столу (Д*Ш), мм	800*240	1000*240
Поперечне переміщення столу, мм	230	
Повздовжнє переміщення столу, мм	560	760
Переміщення шпиндельної головки, мм	300	
Максимальна відстань від шпинделя до столу, мм	480	
Потужність електродвигуна, кВт	1,5	
Напруга електродвигуна, В	380	
Габаритні розміри верстата (Д*Ш*В), мм	1130*780*1430	1330*780*1430
Вага нетто, кг	320	320



УВАГА!

У зв'язку з постійним удосконаленням верстата, наведені в даній Інструкції технічні характеристики представляють собою загальну технічну інформацію й актуальні на момент видання даної Інструкції.

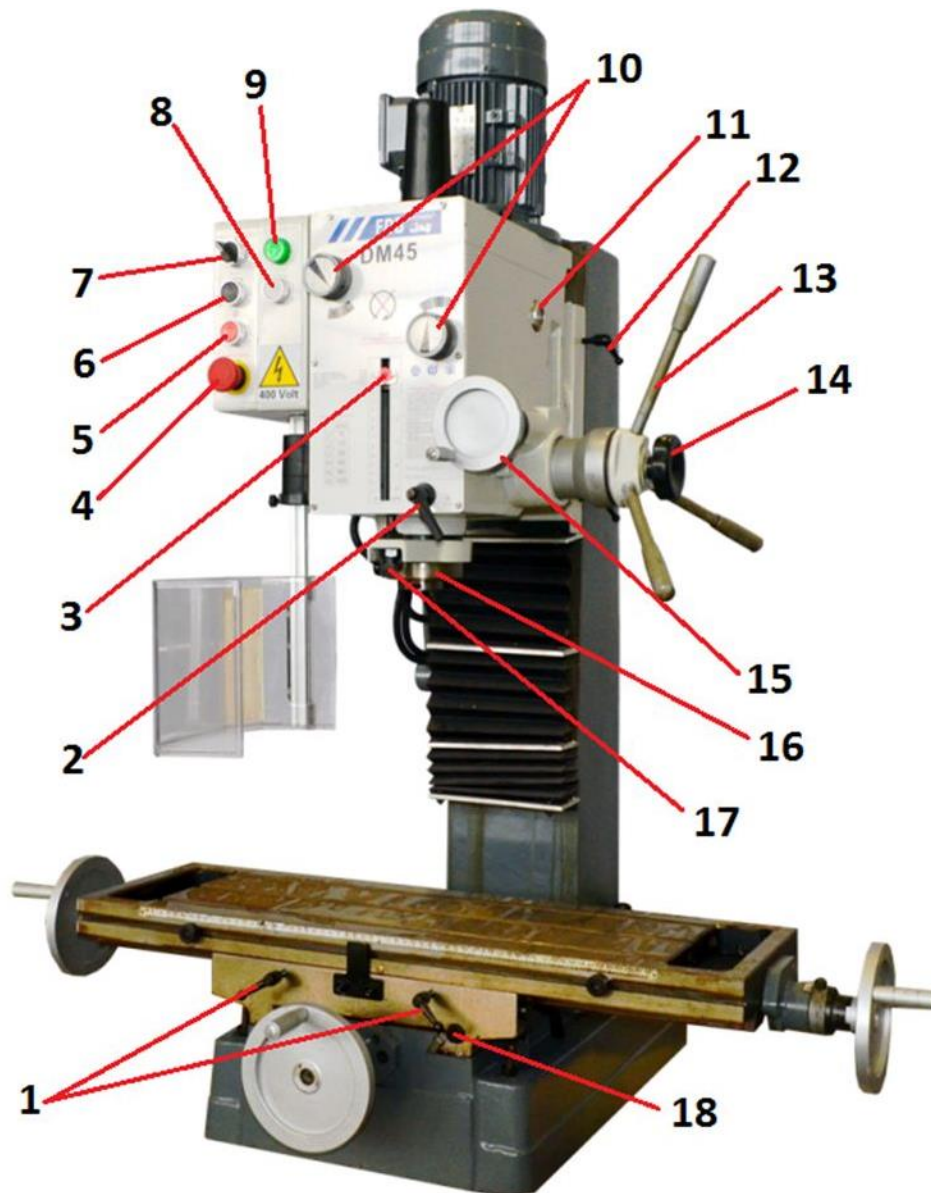
3. ПРИНЦИПОВА БУДОВА ВЕРСТАТА



Мал. 1.1 Принципова будова верстата

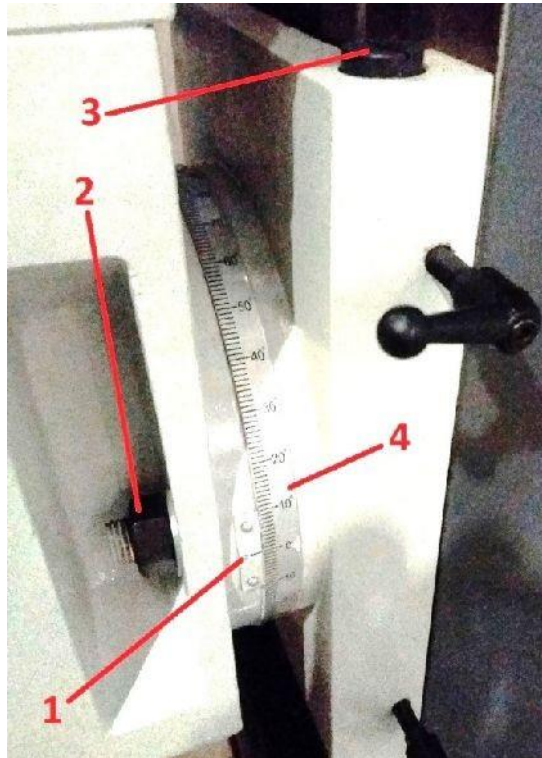
1 – упор повздовжнього переміщення столу; 2 – обмежник повздовжнього переміщення столу;

3 – маховик повздовжнього переміщення столу; 4 – масштабна лінійка повздовжнього переміщення столу; 5 – колона; 6 – кабель підключення верстата до електричної мережі; 7 – рукоятка вертикального переміщення шпindelної голови; 8 – кронштейн переміщення пінолі при регулюванні глибини фрезерування; 9 – пульт керування; 10 – електродвигун; 11 – ковпак затискної тяги; 12 – шпindelна голова; 13 – гвинт регулювання глибини фрезерування; 14 – захисний екран; 15 – стіл; 16 – маховик поперечного переміщення столу



Мал. 1.2 Принципова будова верстата

1 – фіксатор повздовжнього переміщення столу; 2 – фіксатор переміщення пінолі шпindelя; 3 – покажчик переміщення пінолі шпindelя; 4 – кнопка аварійної зупинки верстата; 5 – кнопка «СТОП»; 6 – кнопка включення обертання шпindelя вправо; 7 – перемикач вибору режимів обробки заготовки «фрезерування/стоп/нарізування різьб»; 8 – кнопка включення обертання шпindelя вліво; 9 – індикатор подачі напруги на верстат; 10 – важелі вибору швидкості обертання шпindelя; 11 – оглядове скло контролю рівня масла у шпindelній голові; 12 – фіксатор вертикального переміщення шпindelної голови; 13 – рукоятка маховика переміщення пінолі; 14 – маховик вмикання мікрометричної подачі пінолі; 15 – рукоятка мікрометричного переміщення пінолі; 16 – піноль; 17 – упор гвинта регулювання глибини фрезерування; 18 – гвинт регулювання клина направляючої повздовжнього переміщення столу



Мал. 1.3 Принципова будова верстата

1 – показчик вибору кута повороту (нахилу) шпindelьної голови; 2 – гайка фіксування шпindelьної голови в обраному положенні; 3 – гвинт регулювання клина направляючої переміщення шпindelьної голови; 4 – масштабна лінійка вибору кута повороту (нахилу) шпindelьної голови



УВАГА!

У зв'язку з постійним удосконаленням верстата, наведені в даній Інструкції малюнки принципової будови верстата представляють собою загальну технічну інформацію й актуальні на момент видання даної Інструкції.

4. ЗАХОДИ БЕЗПЕКИ

Верстат обладнаний засобами безпеки для безпечної роботи обслуговуючого персоналу.

На верстат, як правило, нанесені наступні знаки безпеки:



- загальна безпека;



- небезпечна електрична напруга;



- напрямок руху (обертання).



УВАГА!

Неуважність до знаків безпеки й недотримання заходів безпеки, зазначених цими знаками може спричинити нанесення шкоди здоров'ю.

Передбачені конструкцією засоби безпеки працюючого персоналу й нанесені на верстат знаки безпеки не можуть врахувати всі аспекти безпечної роботи на верстаті. Для безпечної

роботи на верстаті крім зазначених у цій Інструкції заходів безпечної роботи й знаків безпеки нанесених на верстат, дотримуйтеся також загальноприйнятих правил безпеки при роботі на верстатному устаткуванні й механічній обробці заготовок на верстатах даного типу.



УВАГА!

Не підключайте верстат до мережі електроживлення доти, поки не ознайомитеся з викладеними в цій Інструкції будовою верстата, рекомендаціями з налаштування, регулювання й технічного обслуговування верстата.



УВАГА!

Перед початком робіт з установки (заміни) різального інструменту й оброблюваної заготовки (деталі), налаштуванню різального інструменту, технічного обслуговування й ремонту відключіть (від'єднаєте) верстат від електричної мережі.



ЗАБОРОНЯЄТЬСЯ!

Залишати без нагляду верстат, який працює або включений в електричну мережу.

Для кріплення на столі лещат або безпосередньо заготовки, використовуйте Т-подібні болти.

Перед установкою заготовки на верстат, очистіть її від бруду, пилу, іржі. Видаліть маслянисті сліди розчином для знежирення.

Для кріплення ріжучого фрезерного інструмента в шпинделі використовуйте затискну тягу.

Перед установкою різального інструменту перевірте правильність і гостроту його заточення.



УВАГА!

До роботи на верстаті допускається персонал, який пройшов навчання й має навички роботи на даному типі верстатів.

Перед приєднанням верстата до електричної мережі:

- одягніть засоби індивідуального захисту (спецодяг, спецвзуття, при необхідності захисні окуляри), підберіть усі звисаючі кінці спецодягу й закріпіть їх на передбачені застібки. Довгі волосся підберіть під головний убір;

- розмістіть діелектричний килимок на робочому місці;

- очистіть робочий простір навколо верстата від сторонніх предметів;

- перевірте достатню освітленість робочого простору навколо верстата й робочої зони.

Рекомендована освітленість робочої зони повинна бути не менш 500 люкс;

- перевірте цілісність і справність усіх захисні пристроїв і пристроїв безпеки;

- перевірте цілісність кнопок і рукояток керування, кабелю підключення верстата до електричної мережі, цілісність і міцність кріплення заземлюючого провідника;

- перевірте легкість переміщення столу, шпиндельної голови, пінолі шпинделя;

- перевірте міцність кріплення верстата на місці установки;

- перевірте міцність кріплення в пінолі шпинделя різального інструменту;

- перевірте міцність кріплення лещат на столі (якщо вони встановлені);

- перевірте міцність кріплення оброблюваної заготовки на столі або в лещатах;

- приберіть із верстата слюсарний і різальний інструмент;

- огородіть робочий простір навколо верстата для запобігання розлітання стружки.



ЗАБОРОНЯЄТЬСЯ!

Працювати на верстаті:

- при не справних і заблокованих пристроях безпеки;
- у рукавицях (рукавичках);
- у спецодязі зі звисаючими кінцями;
- з довгими волоссями, не підібраними під головний убір;
- у краватках, звисаючих прикрасах;
- при поганому самопочутті, у стані алкогольного або наркотичного сп'яніння або при прийманні лікарських засобів, які знижують увагу.



УВАГА!

При виявленні в процесі роботи на верстаті сторонніх шумів, заходу горілої ізоляції кабелів електроживлення, вібрації, наявності напруги на корпусі верстата або інших дефектів не властивих нормальної роботі верстата негайно вимкніть верстат кнопкою аварійної зупинки (поз. 4 мал. 1.2) і від'єднаєте верстат від електричної мережі.

Поновлення роботи на верстаті можливо тільки після усунення причин виникнення несправностей, які спричинили припинення роботи на верстаті.



УВАГА!

Пам'ятайте, що після вимикання верстата шпindel з закріпленим в ньому інструментом буде продовжувати обертатися кілька секунд до повної зупинки.



ЗАБОРОНЯЄТЬСЯ!

Зупиняти свердильний патрон руками або натисканням на нього сторонніх предметів.

Монтажні й пусканалагоджувальні роботи повинні виконувати фахівцям, навченим зазначеним видам робіт.



УВАГА!

При самостійному виконанні монтажних і пусканалагоджувальних робіт або залученні не навчених фахівців, претензії до якості роботи верстата не приймаються.

Виконуйте фрезерування правильно заточеним різальним інструментом, якій відповідає технічним характеристикам верстата і матеріалу оброблюваної заготовки. Параметри фрезерування - швидкість обертання фрези, швидкість подачі заготовки чи фрези – повинні бути вибрані в залежності від оброблюваного матеріалу, діаметру фрези і глибини фрезерування. Для вибору правильних параметрів фрезерування рекомендується користуватися відповідними довідковими матеріалами.

При фрезеруванні заготовок не допускайте прикладання надмірного зусилля швидкості подачі заготовки чи фрези і фрезерування буде виконана якісніше і з збереженням працездатності верстата.



УВАГА!

Пам'ятайте, що застосування фрез і параметрів фрезерування, які не відповідають матеріалу оброблюваної заготовки може привести до пошкодження верстата і нанесення шкоди здоров'ю оператора.

Не допускайте накопичення стружки в зоні різання і її намотування на фрезу, та навколо верстата.

Регулярно очищайте верстат і робочий простір навколо верстата від стружки. Очищення верстата від стружки виконуйте спеціальним гачком і щітками.



ЗАБОРОНЯЄТЬСЯ!

Очищати верстат від стружки обдуванням стисненим повітрям.

Вимірювання заготовок у процесі їх обробки виконуйте після відключення (від'єднання) верстата від електричної мережі й повернення різального інструменту у вихідне положення.

5. ТРАНСПОРТУВАННЯ, РОЗПАКУВАННЯ, МОНТАЖ

Верстат транспортується в упаковці в зібраному виді зі знятими ручками маховиків переміщення столу й шпindelної голови.

При транспортуванні упаковки з верстатом керуйтеся вказівками на упаковці (вага, центр ваги й т. п.). Для переміщення упаковки з верстатом використовуйте засоби малої механізації.

Верстат поставляється з мінімальною комплектацією:

- затискна тяга M12 (установлена на верстаті);
- свердлильний патрон із ключем;
- Т-Образний болт із шайбою й гайкою - 2 шт.;
- клин для видалення різального інструменту зі шпинделя;
- болти кріплення верстата до підставки (4 шт. кріплять верстат до піддона при транспортуванні);
- набір інструмента.



УВАГА!

У зв'язку з постійним удосконаленням виробником верстата, наведена в цій Інструкції комплектація представляє собою загальну технічну інформацію й актуальна на момент видання даної Інструкції.

Монтажні й пусконаладжувальні повинні фахівці, які навчені зазначеним видам робіт.



УВАГА!

При самостійному виконанні монтажних і пусконаладжувальних робіт або залученні не навчених фахівців, претензії до якості роботи верстата не приймаються.

Верстат повинен бути встановлений і закріплений на підставці, яка дозволяє витримати вагу верстата з максимальною вагою оброблюваної заготовки. Підставка повинна бути встановлена й закріплена на фундаменті відповідної міцності. Поверхня фундаменту й підставки повинна бути вирівняні за рівнем і не мати відхилень по горизонталі.



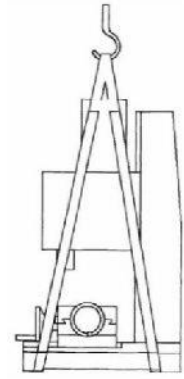
УВАГА!

Не рівна й неміцна поверхня може привести до передчасного виходу верстата з ладу й скорочення строку його служби.

Місце установки верстата повинне бути обране з урахуванням підключення верстата до електричної мережі кабелем передбаченим конструкцією верстата, наявності вільного доступу до електричного щита підключення верстата й вільного доступу до верстата для його технічного обслуговування.

Після транспортування упаковки з верстатом до підготовленого місця його монтажу:

- зніміть ковпак упаковки верстата;
- установіть ручки маховиків переміщення стола й шпindelної голови;
- опустіть шпindelну голову в крайнє нижнє положення;
- від'єднаєте верстат від піддона упаковки;
- підніміть верстат і встановіть його на заздалегідь підготовлену підставку. Для підйому використовуйте текстильні стропи. Стропування верстата рекомендується виконувати по краях коротких сторін станини (мал. 2);
- прикріпіть верстат до підставки;
- видаліть захисне антикорозійне покриття;
- установіть ручки маховиків переміщення стола;
- змажте відкриті поверхні тертя тонким шаром індустриального масла;
- виконайте заземлення верстат і перевірте опір ланцюга заземлення;



Мал. 2 Рекомендована схема стропування верстата

- приєднаєте кабель верстата до електричної мережі через автоматичний вимикач захисту від перевантажень.



УВАГА!

Підйом верстата з піддона упаковки на підставку виконуйте без ривків з мінімальним горизонтальним переміщенням і не допускайте його розхитування і ударів об поруч встановлене обладнання.



ЗАБОРОНЯЄТЬСЯ!

Використовувати легkozаймисті рідини для видалення антикорозійного покриття.

Якщо верстат у зимовий час був внесений з вулиці (неопалюваного приміщення, складу) в опалювальне приміщення (цех), то не розпакуйте, і тим більше не включайте, поки верстат не прогріється до температури навколишнього середовища (час, необхідне для випару конденсату). Рекомендований час прогрівання верстата до кімнатної температури 8 годин. При недотриманні вказаних умов прогрівання верстата при його включенні він може вийти з ладу через наявність конденсату на ньому.

6. ЕКСПЛУАТАЦІЯ Й ТЕХНІЧНЕ ОБСЛУГОВУВАННЯ

До роботи на верстаті допускається персонал, навчений спеціальним знанням, методам і навичкам роботи на даному типі верстатів.

УВАГА!



Відсутність навичок по фрезерній обробці заготовок, свердленню отворів може привести до поломки верстата або завданню збитків здоров'ю персоналу.

Верстат призначений для механічної обробки за допомогою фрез (фрезеруванням) плоских і фасонних поверхонь, зубчатих коліс і т. п. заготовок з металів і їх сплавів, пластмас і інших негорючих матеріалів і матеріалів, що не виділяють шкідливих речовин небезпечних для здоров'я.

Швидкість обертання (n , об/хв) фрези і швидкість подачі (S , мм/хв) заготовки чи фрези – основні параметри для вибору режимів різання.

Пам'ятайте, що фрезерування виконується обертальним рухом фрез з певною швидкістю

обертання при ручному повздовжньому і поперечному поступальному переміщенні з певно

швидкістю заготовки, закріпленої на столі фрезерного верстата, чи ручному вертикальному переміщенні фрези, закріпленої в пінолі, з певною швидкістю до заготовки.



УВАГА!

Не слід плутати швидкість подачі (S , мм/хв) та швидкість різання (V , м/хв).

Для вибору режиму фрезерування заготовки з певного металу чи матеріалу рекомендується користуватися відповідними таблицями або виконувати відповідні розрахунки швидкості обертання фрези і подачі заготовки чи фрези до заготовки.

Рекомендована подача «на зуб», як правило вказується виробником ріжучого інструменту на фрезі.

При виборі фрез рекомендується керуватися принципом - найменша робоча довжина і найбільший робочий діаметр. Але робочий діаметр фрези не повинен перевищувати технічних характеристик верстата.

Для обробки матеріалі з більшою жорсткістю рекомендується використовувати багатозаходні (1-заходні для матеріалі схильних до налипання; 2-заходні для матеріалів середньої жорсткості; 3-заходні і більше для матеріалів з високою жорсткістю).

Виконуйте фрезерування правильно заточеним різальним інструментом, якій відповідає технічним характеристикам верстата і матеріалу оброблюваної заготовки. Параметри фрезерування - швидкість обертання фрези, швидкість подачі заготовки чи фрези – повинні бути вибрані в залежності від оброблюваного матеріалу, діаметру фрези і глибини фрезерування. Для вибору правильних параметрів фрезерування рекомендується користуватися відповідними довідковими матеріалами.



УВАГА!

Пам'ятайте, що застосування фрез і параметрів фрезерування, які не відповідають матеріалу оброблюваної заготовки може привести до пошкодження верстата і нанесення шкоди здоров'ю оператора.



УВАГА!

При застосуванні верстата для свердління отворів і нарізання різьб необхідно враховувати залежність швидкості обертання свердла чи мітчика від матеріалу заготовки, глибини свердління чи нарізання різьблення і швидкості подачі свердла чи мітчика.



ЗАБОРОНЯЄТЬСЯ!

Виконувати свердління отворів свердлом з параметрами заточки, які не відповідають матеріалу заготовки.



ЗАБОРОНЯЄТЬСЯ!

Виконувати нарізання різьб мітчиками не призначеними для механічного нарізання різьб.



УВАГА!

При виборі режимів фрезерування чи свердління, чи нарізання різьб рекомендується врахувати доцільність використання змазуючо-охолоджуючої рідини для зменшення навантажень на механізми верстата.

ПЕРЕД ПОЧАТКОМ РОБОТИ НА ВЕРСТАТІ:

- одягніть спецодяг і застібніть її звисаючі кінці на всі передбачені застібки, засоби захисту органів зору й слуху, не слизьке взуття.

Розмістіть діелектричний килимок на робочому місці перед верстатом;

- вимкніть верстат кнопкою аварійної зупинки верстата (поз. 4 мал. 1.2) – натисніть на кнопку до фіксування в вимкненому положенні;
- перевірте міцність кріплення верстата до підставки, підставки до фундаменту, справність пристроїв безпеки, цілісність кабелю підключення верстата до електричної мережі й заземлюючого провідника, наявність вільного доступу до електрощита підключення кабелю електропостачання верстата, міцність кріплення лещат до стола, достатність освітленості робочого місця;
- очистіть робоче місце навколо верстата від сторонніх предметів;
- переміть шпindelну голову (поз. 12 мал. 1.1) в крайнє верхнє положення;
- перевірте відключення рукоятки (поз. 15 мал. 1.2) мікрометричного переміщення пінолі (поз. 16 мал. 1.2) шпindelля;
- очистіть конус пінолі шпindelля й різального інструменту від пилу й масляного нальоту. Вставте різальний інструмент у піноль шпindelля верстата і закріпіть його затискною тягою. Для свердління отворів використовуйте свердло закріплене в свердильному патроні, який заздалегідь вставлений і закріпленний в пінолі шпindelля як зазначено вище;
- установіть й міцно закріпіть заготовку в лещатах або прикріпіть її Т-подібними болтами безпосередньо до столу верстата. Хитання заготовки не допускається. Перед установкою заготовки на верстат очистіть її від бруду, пилу, іржі. При наявності маслянистих плям необхідно знежирити поверхню заготовки;
- відрегулюйте глибину фрезерування по масштабній лінійці на шпindelній голові (поз. 12 мал. 1.1) обертанням гвинта (мал. 13 мал. 1.1) по годинниковій стрілці. При регулюванні глибини фрезерування чи свердління, чи нарізування різьблення враховуйте конструкцію ріжучого інструменту;
- відрегулюйте положення шпindelної головки, з закріпленим ріжучим інструментом, й столу, з закріпленою заготовкою, по відношенню «вершина ріжучого інструменту-поверхня заготовки» у відповідності з завданням по обробці заготовки;
- виберіть перемикачем (поз. 7 мал. 1.2) необхідний режим механічної обробки заготовки «фрезерування / нарізування різьб»;
- виберіть перемикачами (поз. 10 мал. 1.2) необхідний діапазон швидкості обертання шпindelля (ріжучого інструменту) при фрезеруванні;
- увімкніть верстат відповідною кнопкою (поз. 6, 8 мал. 1.2) обертання шпindelля в відповідності до режимів обробки заготовки (вправо/вліво);
- виконайте фрезерування заготовки. Подачу столу з закріпленою заготовкою чи подачу пінолі з фрезею виконуйте рівномірно без прикладання надмірного зусилля. Переміщення столу виконується вручну поворотом маховиків повздовжнього (поз. 3 мал.1.1) і поперечного (поз. 16 мал. 1.1) його переміщення. Величина повздовжнього переміщення столу контролюється по масштабній лінійці (поз. 4 мал. 1.1). Величина поперечного переміщення столу контролюється по масштабній лінійці на маховику (поз. 16 мал. 1.1) поперечного переміщення з ціною поділки 0,05 мм (повний оберт маховика відповідає переміщенню стола рівному 1,5 мм. Переміщення пінолі і фрезерної головки виконується вручну відповідними маховиками і контролюється по відповідним масштабним лінійкам. Повернення пінолі у вихідне положення виконуйте в ручну рукояткою (поз. 13 мал. 1.2) маховика переміщення пінолі;
- після закінчення кожної операції фрезерування:
 - вимкніть верстат кнопкою (поз. 5 мал. 1.2) «СТОП»;
 - верстат вимкнеться автоматично при фрезеруванні після торкання упору (поз. 17 мал. 1.2) гвинта регулювання глибини фрезерування (свердління) поверхні заготовки;

- верстат вимкнеться автоматично при нарізуванні різьблення після викручування мітчика з отвору і повернення пінолі в крайнє верхнє положення.
При врізанні мітчика на глибину нарізування різьблення, упор (поз. 17 мал. 1.2) гвинта регулювання глибини фрезерування торкнеться поверхні заготовки і перемикає нижнім кінцевим мікроперемикачем напрямок обертання шпинделя з «по годинникової стрілки» на «проти годинникової стрілки» для викручування мітчика;
- переведіть регулятор (поз. 7 мал. 1.2) вибору режиму обробки заготовки «фрезерування/нарізування різьб» в вимкнене положення «СТОП».

**УВАГА!**

Фрезерування рекомендується розпочинати з мінімальною швидкістю подачі заготовки чи фрези.

**ЗАБОРОНЯЄТЬСЯ!**

Виконувати одночасну подачу заготовки і фрези.

**ЗАБОРОНЯЄТЬСЯ!**

Повернення пінолі шпинделя у вихідне положення під дією зворотної пружини.

МІКРОМЕТРИЧНЕ ПЕРЕМІЩЕННЯ ПІНОЛІ.

Мікрометричне переміщення пінолі шпинделя виконується вручну поворотом рукоятки (поз. 15 мал. 1.2) за годинниковою стрілкою й контролюється по масштабній лінійці на цій рукоятці з ціною поділки 0,05 мм (1 оберт рукоятки відповідає 1,5 мм переміщення пінолі шпинделя). Для включення мікрометричного переміщення пінолі необхідно ввести його механізм в зачеплення з механізмом переміщення пінолі. Для цього необхідно повернути до упору маховик (поз. 14 мал. 1.2) вмикання мікрометричного переміщення пінолі.

ВИДАЛЕННЯ РІЗАЛЬНОГО ІНСТРУМЕНТУ ЧИ СВЕРДЛИЛЬНОГО ПАТРОНА З ПІНОЛІ ШПИНДЕЛЯ.

- зніміть ковпак (поз. 11 мал. 1.1) затискної тяги;
- послабте затискну тягу на 2-3 оберту;
- стукніть по головці затискної тяги дерев'яним молотком для ослаблення зчеплення конуса різального інструменту чи свердлильного патрона з конусом пінолі шпинделя;
- викрутіть затискну тягу;
- вийміть різальний інструмент чи свердлильний патрон з пінолі шпинделя і розмістіть у відповідному місці.

При необхідності застосування змазуючо-охолодної рідини (ЗОР) при фрезеруванні заготовки чи свердлінні отворів рекомендується розмістити систему подачі ЗОР біля верстата зі сторони колони щоб вона не заважала вільному переміщенню навколо верстата й виключала можливість падіння. Для охолодження ріжучого інструменту і оброблюваної заготовки направте шланг із розпилювачем подачі ЗОР у зону різання щоб він не торкався різального інструменту й заготовки. У якості ЗОР рекомендується використовувати водоемульсійний розчин.

ТЕХНІЧНЕ ОБСЛУГОВУВАННЯ Й РЕМОНТ ВЕРСТАТА.

Здійснюйте щозмінне й періодичні технічні обслуговування, і ремонти згідно діючих нормативних документів на ремонт верстатного устаткування й з урахуванням даного Керівництва.

**УВАГА!**

Відключіть (від'єднаєте) верстат від електричної мережі перед проведенням його технічного обслуговування й ремонту.

Щозмінні технічні обслуговування виконуються працівниками, які працюють на верстаті (операторами).

Періодичні технічні обслуговування й ремонти повинні виконуватися навченим персоналом для виконання цих видів робіт.

**УВАГА!**

При виконання періодичних технічних обслуговувань і ремонтів не навченим персоналом претензії в роботі верстата не приймаються.

**УВАГА!**

Пам'ятайте, що рівень зношування верстата залежить від індивідуального застосування, умов експлуатації й технічного обслуговування.

Підшипники шпинделя застосовують закритого типу. Змащення в ці підшипники закладається при виготовленні верстата. Перевірку наявності змащення в цих підшипників, а при необхідності і її заміну, виконуйте при проведенні планових видів ремонту.

При щозмінному технічному обслуговуванні:

- очистіть верстат від стружки, залишків ЗОР;
- перевірте справність пристроїв безпеки, цілісність кабелю підключення верстата до електричної мережі, кріплення всіх з'єднувальних вузлів верстата, лещат, ділильної голови до стола, кріплення верстата до підставки й підставки до фундаменту;
- змажте поверхню всіх відкритих направляючих і відкритих частин гвинтів тонким шаром консистентного мастила.

При щомісячному технічному обслуговуванні:

- перевірте відсутність люфтів у з'єднувальних вузлах верстатах;
- при необхідності відрегулюйте зазори між направляючими переміщення стола й шпindel'ної голови;
- відкрийте закриті направляючі й гвинти, очистіть їх від застарілого мастила й змажте тонким шаром консистентного мастила.

Щорічно при технічному обслуговуванні виконуйте заміну мастила в коробці приводу шпинделя (моторне мастило з в'язкістю #30) і змащуйте пружину механізму повернення пінолі у вихідне положення (моторне мастило з в'язкістю #20).

Для регулювання зазорів між направляючими переміщення стола й шпindel'ної голови послабте гвинт з товстої сторони клина відповідної направляючої, поверніть гвинт з тонкої сторони відповідної направляючої і переміщаючи клин відповідної направляючої відрегулюйте зазор. Після регулювання, обертанням відповідного маховика (поз. 3, 17 мал. 1.1) і рукоятки (поз. 7 мал. 1.1) перевірте переміщення стола й шпindel'ної голови.