

Bei Warenrücksendungen auf Grund von Beanstandungen wenden Sie sich bitte an unser Service Center:

Merten GmbH & Co. KG, Lösungen für intelligente Gebäude, Service Center, Fritz-Kotz-Straße 8, Industriegebiet Bomig-West, D-51674 Wiehl
 Telefon: +49 2261 702-204
 Telefax: +49 2261 702-136
 E-Mail: servicecenter@merten.de
 Internet: www.merten.de

V5078-561-00 08/08

Bei technischen Fragen wenden Sie sich bitte an unsere InfoLine:

Telefon: +49 1805 212581* oder +49 800 63783640
 Telefax: +49 1805 212582* oder +49 800 63783630
 E-Mail: infoline@merten.de

*kostenpflichtig / fee required

merten

Funk-Empfänger UP CONNECT, Rollläden 507801

D

CONNECT radio flush-mounted receiver, Roller shutter 507801

GB

RF-ontvanger inbouw CONNECT Rolluik 507801

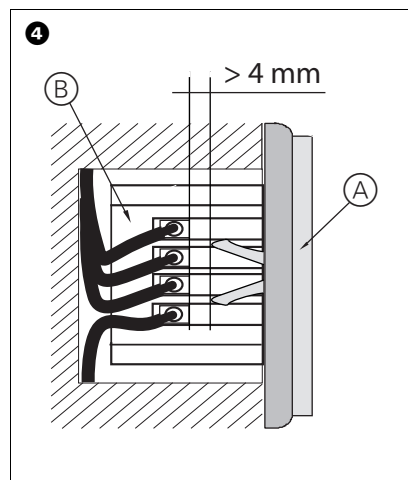
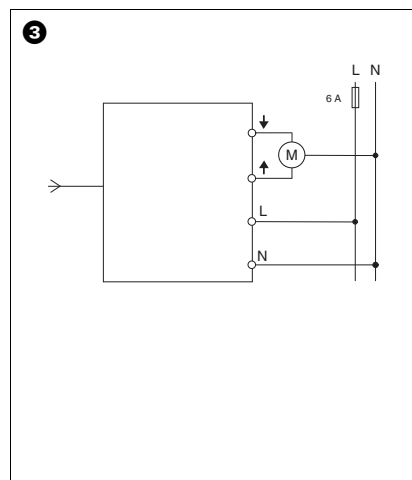
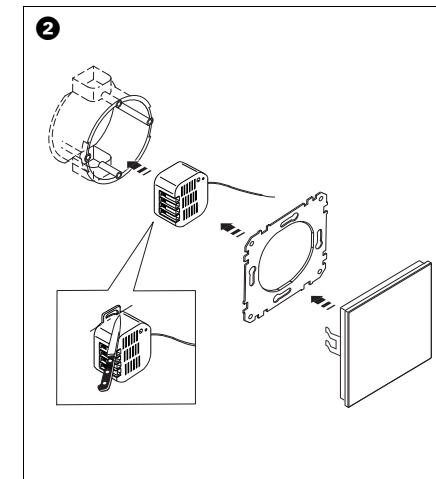
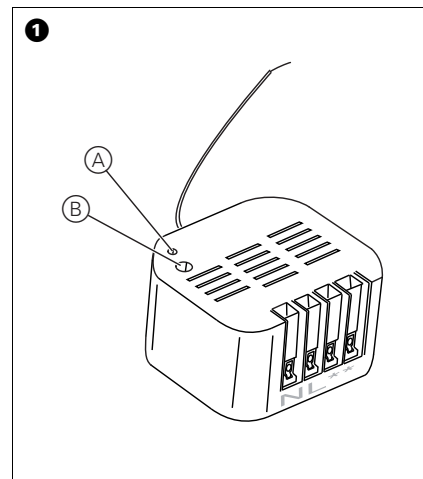
NL

Radio receptor para empotrar CONNECT, Persiana 507801

E

Infälld radiomottagare CONNECT, jalusi 507801

S



Gebrauchsanweisung	2
Operating instructions	16
Gebruiksaanwijzing	30
Instrucciones de servicio	46
Bruksanvisning	60

1

Zu Ihrer Sicherheit



GEFAHR

Lebensgefahr durch elektrischen Strom!

Alle Tätigkeiten am Gerät dürfen nur durch ausgebildete Elektrofachkräfte erfolgen. Beachten Sie die länderspezifischen Vorschriften.



VORSICHT

Angeschlossene Geräte und der UP-Empfänger können beschädigt werden, wenn Sie Geräte betreiben, die nicht den technischen Spezifikationen entsprechen (siehe Technische Daten).

2

UP-Empfänger kennen lernen

Der Funk-Empfänger UP CONNECT, Rolladen wird im folgenden UP-Empfänger genannt.
Mit dem UP-Empfänger können Sie Rollläden über Funk bedienen (zulässige Lasten siehe technische Daten).

UP-Empfänger montieren



GEFAHR

Lebensgefahr durch elektrischen Strom.

Das Gerät hat keine Basisisolierung und muss berührungssicher montiert werden!

3



GEFAHR

Lebensgefahr durch elektrischen Strom.

Bei der Montage einer Abdeckung Bild 4 A muss der Abstand von Befestigungsklammern oder Schrauben der Abdeckung zu den Anschlüssen des UP-Empfängers Bild 4 B im montierten Zustand mindestens 4 mm betragen! Ist der Abstand kleiner als 4 mm muß eine tiefere Installationsdose verwendet werden!

Die Befestigungsklammern oder Schrauben der Abdeckung dürfen nicht auf das Gehäuse drücken.

4



VORSICHT

UP-Empfänger kann beschädigt werden. Stromkreis der angeschlossenen Verbraucher entsprechend der maximal zulässigen Stromaufnahme absichern (siehe Technische Daten)!

Montieren Sie den UP-Empfänger einfach „unsichtbar“ in der Nähe des anzuschließenden Verbrauchers, zum Beispiel in einer Unterputzdose mit Blindabdeckung (siehe Bild 2).

- ① UP-Empfänger anschließen, siehe Bild 3.
- ② UP-Empfänger montieren.



Verlegen Sie die Antenne möglichst weit entfernt von metallischen Teilen (Anschlußleitungen, Tragringe etc.), um Störungen des Funksignals zu vermeiden.

5



Metallflächen in unmittelbarer Umgebung (z. B. Unterputzdosen aus Metall, Türrahmen aus Metall) können die Empfangseigenschaften beeinträchtigen!

UP-Empfänger bedienen



Für die Bedienung am Gerät dürfen nur isolierte Werkzeuge verwendet werden, z. B. isolierte Phasenprüfer!

Sie können den UP-Empfänger über folgende Bedienelemente bedienen:

- Über einen angelernten Sender eines Funksystems CONNECT (z. B. Funk-Taster CONNECT/Sensorfläche CONNECT).

6

- Über die Schalttaste am Gerät (Bild 1 ⓑ):
gedrückt halten: Rollläden fahren;
nach jedem Loslassen erfolgt ein Umschalten der Fahrtrichtung
- kurz drücken: Stop.

Wenn der UP-Empfänger mit EASY CONNECT konfiguriert wird, können nicht alle Funktionen/Kanäle genutzt werden. Eine Beschreibung zum Funk-System EASY CONNECT finden Sie in der separaten Beschreibung „Funk-System CONNECT“, die den Geräten mit Systemverwaltung beiliegt (z. B. Funk-Taster CONNECT).

7

Was tun bei Störungen?



Mit der Funk-USB-Datenschnittstelle CONNECT (an einem entsprechenden PC) und dem Funk-Konfigurator CONNECT können Sie bei Störungen das gesamte Funk-System analysieren und überprüfen.

8

Das Gerät reagiert nicht auf den angelegten Sender:

- Stellen Sie sicher, dass die maximale Reichweite eingehalten ist und sich keine Metallflächen, wie Metallschränke oder ähnliches, in der Funkstrecke befinden.
- Überprüfen Sie ggf., ob die Batterie im Funk-Taster richtig eingesetzt und nicht leer ist.
- Stellen Sie sicher, dass sich das Gerät nicht im Programmiermodus befindet. (Zu erkennen an der blinkenden LED.)
- Wiederholen Sie ggf. den Anlernvorgang.

9

Zurücksetzen in den Auslieferungszustand (Reset)

In bestimmten Fällen ist es notwendig dieses Gerät (und ggf. auch die anderen Geräte des Funk-Systems) in den Auslieferungszustand zurück zu setzen und das Funk-System neu zu konfigurieren:



VORSICHT

Beim Zurücksetzen in den Auslieferungszustand gehen alle Einstellungen und Verbindungen dieses CONNECT-Gerätes verloren. Eventuell funktioniert das Funksystem nicht mehr und muss neu konfiguriert werden, siehe separate Beschreibung Funk-System CONNECT (liegt den Geräten mit Systemverwaltung bei, z. B. Funk-Taster CONNECT).

10

- ① Tippen Sie dreimal schnell hintereinander (innerhalb von ca. 1,5 Sekunden) die Schalttaste (Bild 1 ⓑ); mit einem isolierten Werkzeug, z. B. einem isolierten Phasenprüfer).

Die LED (Bild 1 ⓐ) blinkt im Sekundentakt.

- ② Anschließend drücken Sie die Schalttaste bis die LED nicht mehr blinkt (ca. 5 Sekunden).

Das Gerät ist wieder im Auslieferungszustand.

11

Technische Daten

Anschlusswerte:	AC 230 V, 6 A
Motorlast:	500 VA
Relaisausgang:	2 potentialbehaftete Schließer, gegeneinander elektrisch verriegelt
Funkfrequenz:	868 MHz
Funkprotokoll:	Z-Wave
CONNECT-Gerätetyp:	Empfänger
Reichweite:	bis ca. 100 m im Freifeld bis ca. 30 m in Gebäuden (abhängig vom Baumaterial)
Abmessungen (H x B x T):	ca. 48 x 48 x 23 mm, ohne Anschlussleitungen

12

Hinweise für versierte Anwender, die dieses Gerät mit Z-Wave kompatiblen Geräten anderer Hersteller verwenden möchten:

Z-Wave-Gerätetyp	Routing Slave
------------------	---------------

Learn -Mode (für Einbindung in Z-Wave Systeme anderer Hersteller)	Dreifachklick auf Schalttaste
--	-------------------------------

„Node Info Frame“ senden	Dreifachklick auf Schalttaste.
--------------------------	--------------------------------

Funktionsliste	Parameternummer
----------------	-----------------

Fahrzeit hoch	177, 178
Fahrzeit runter	179, 180

13

Sets/Classes

Basic Set (ON)	move up
Basic Set (OFF)	move down
Command classes	basic Basic_window_covering multilevel_switch

Funktionsliste	Association Group
----------------	-------------------

Rolladen fahren	1
-----------------	---

Z-Wave Begriff	CONNECT-Begriff
----------------	-----------------

Inclusion	Anlernen (sendet Node Info Frame), siehe Beschreibung Funk-System CONNECT
Exclusion	Zurücksetzen in den Auslieferungszustand, Auslernen
Primary	Gerät mit Systemverwaltung



Dieses Gerät kann mit allen Z-Wave-kompatiblen Geräten verwendet werden; auch mit Geräten

14

anderer Hersteller. Jedes Z-Wave-kompatible Gerät kann zu einem Z-Wave-System hinzugefügt werden und funktioniert dann auch als Router sofern das Weiterleiten von Befehlen unterstützt wird.

Die Konfiguration eines Z-Wave-Systems ist in der Beschreibung der Geräte mit Systemverwaltung (z. B. Funk-Taster CONNECT) beschrieben. Einige Funktionen sind nur mit Geräten möglich, die zum Funk-System CONNECT kompatibel sind.

Bei technischen Fragen wenden Sie sich bitte an die zentrale Kundenbetreuung in Ihrem Land.

Aufgrund der ständigen Weiterentwicklung der Normen und Materialien sind die technischen Daten und Angaben bezüglich der Abmessungen erst nach einer Bestätigung durch unsere technischen Abteilungen gültig.

15

For your safety



DANGER

Risk of electrocution

All work on the device should only be carried out by trained and skilled electricians. Observe the country-specific regulations.



CAUTION

The connected devices and the flush-mounted receiver can become damaged if devices are operated that do not correspond to the technical specifications (see technical data).

16

Flush-mounted receiver introduction

The flush-mounted CONNECT radio receiver for roller shutters will be referred to below as flush-mounted receiver.

The flush-mounted receiver can be used to operate rollers shutters via radio (for information about permitted loads, see the technical data).

Installing the flush-mounted receiver



DANGER

Risk of fatal injury from electric current.

The device has no basic insulation and must therefore be installed in a way that protects against accidental contact.

17



DANGER

Risk of fatal injury from electric current.

When installing a cover (Figure 4(A)), the distance between the cover's fixing brackets or screws and the connections of the flush-mounted receiver (Figure 4(B)) must be at least 4 mm once installed.

If the distance is less than 4 mm, a deeper installation box must be used.

The fixing brackets or screws of the cover must not press against the housing.

18

**CAUTION**

The flush-mounted receiver can be damaged. Fuse the circuit containing the connected loads in accordance with the maximum permitted power consumption (see technical data).

Simply install the flush-mounted receiver "invisibly" near the load to be connected, for example in a flush-mounted outlet with a blanking cover (see Figure 2).

- ① Connect the flush-mounted receiver, see Figure 3.
- ② Installing the flush-mounted receiver.



Place the antenna as far as possible from metal parts (connecting cables, retaining rings, etc.) to avoid interruptions to the radio signal.



Metal surfaces in the immediate vicinity (e.g. flush-mounted metal outlets, metal door frames) can affect reception.

Operating the flush-mounted receiver

Only insulated tools may be used for operation on the device, e.g. an insulated phase tester.

The flush-mounted receiver can be operated using the following operating elements:

- A taught CONNECT transmitter (e.g. CONNECT radio push-button/CONNECT sensor surface).

- Via the switch button on the device (Figure 1 B):
 press and hold: roller shutters move;
 every time it is released,
 the direction of movement
 is toggled
 press briefly: stop.

If the flush-mounted receiver is configured with EASY CONNECT, not all functions/channels can be used. A description of the EASY CONNECT radio system can be found in the separate "CONNECT radio system" description, which is enclosed with the devices for administering the system (e.g. CONNECT radio push-button).

What should I do if there is a problem?

You can analyse and check faults throughout the radio system with the help of the CONNECT radio USB data interface (on a suitable PC) and the CONNECT radio configuration tool.

The device does not react to the taught transmitter:

- Make sure that the maximum range is not exceeded and that there are no metal surfaces such as metal cabinets in the radio transmission path.
- If necessary, check that the battery is placed correctly in the radio push-button and that it is not flat.
- Make sure that the device is not in programming mode. (If the LED is flashing, this is the case.)
- If necessary, repeat the programming procedure.

Resetting to the factory settings (Reset)

Under certain circumstances, it is necessary to reset this device (and, as the case may be, the other devices in the radio system) to its factory settings and to reconfigure the radio system:

**CAUTION**

When you reset to the factory settings, all the settings and connections for this CONNECT device are deleted. The radio system may no longer work and will need to be reconfigured: see the separate description of the CONNECT radio system (supplied with the devices with system administration, e.g. CONNECT radio push-button).

- ① Press the switch button three times in quick succession (within approx 1.5 seconds) (Figure 1 ⓑ); using an insulated tool such as an insulated phase tester.

The LED (Figure 1 ⓐ) flashes at intervals of one second.

- ② Then press and hold the switch button until the LED stops flashing (approx. 5 seconds).

The device has now been reset to its factory settings.

25

Technical data

Connected loads:	AC 230 V, 6 A
Motor load:	500 VA
Relay output:	2 single-ended make contacts, electrically locked against each other
Radio frequency:	868 MHz
Radio protocol:	Z-wave
CONNECT device type:	Receiver
Range:	up to approx. 100 m outdoors up to approx. 30 m in buildings (depending on building materials)
Dimensions (H x W x D):	approx. 48 x 48 x 23 mm, without connecting cables

26

Information for experienced users who want to use this device with Z-wave compatible devices from other providers:

Z-wave device type	Routing slave
Learn mode (for integration into Z-wave systems from other manufacturers)	Triple click on the switch button
Send "Node info frame"	Triple click on the switch button.

List of functions	Parameter number
Upwards travel time	177, 178
Downwards travel time	179, 180

27

Sets/Classes

Basic Set (ON)	move up
Basic Set (OFF)	move down
Command classes	basic Basic_window_covering multilevel_switch

List of functions	Association Group
Move roller shutters	1

Z-wave designation	CONNECT term
Inclusion	Teach (sends Node info frame), see CONNECT radio system description
Exclusion	Reset to the factory settings; delete everything taught
Primary	Device with system administration

i This device can be used with all Z-wave compatible devices, including devices from other manufacturers. Each Z-wave compatible device

28

can be added to a Z-wave system and then also acts as a router, if the routing of commands is supported.

Configuration of a Z-wave system is described in the description of devices with system administration function (e.g. CONNECT radio push-button).

Some functions are only possible with devices which are compatible with the CONNECT radio system.

If you have any technical questions, please contact the main customer advisory service for your country.

Due to the constant further development of standards and materials, the technical data and specifications with regard to the dimensions are only valid after being confirmed by our technical department.

29

Voor uw veiligheid



GEVAAR

Levensgevaar door elektrische stroom!

Alle werkzaamheden aan het apparaat mogen uitsluitend worden uitgevoerd door elektriciens. Neem de nationale voorschriften in acht.



PAS OP

Aangesloten apparaten en de inbouw-ontvanger kunnen beschadigd raken als u apparaten bedient die niet voldoen aan de technische specificaties (zie technische gegevens).

30

Kennismaking met de inbouw-ontvanger

De RF-ontvanger inbouw CONNECT, rolluik wordt hierna inbouw-ontvanger genoemd.
Met de inbouw-ontvanger kunt u verbruikers via RF bedienen (toegestane lasten, zie technische gegevens).

Inbouw-ontvanger monteren



GEVAAR

Levensgevaar door elektrische stroom.

Het apparaat heeft geen basisisolatie en moet met contactbeveiliging worden gemonteerd!

31



GEVAAR

Levensgevaar door elektrische stroom.

Bij de montage van een afdekking afbeelding 4 Ⓐ moet de afstand van bevestigingsklemmen of schroeven van de afdekking tot de aansluitingen van de inbouw-ontvanger afbeelding 4 Ⓑ in gemonteerde toestand minimaal 4 mm bedragen!

Als de afstand kleiner is dan 4 mm, moet een diepere inbouwdoos worden gebruikt!

De bevestigingsklemmen of bevestigingsschroeven van de afdekking mogen niet tegen de behuizing drukken.

32



PAS OP

Inbouw-ontvanger kan beschadigd raken. Beveilig de stroomkring van de aangesloten verbruikers overeenkomstig de maximaal toegestane stroomopname (zie technische gegevens)!

Monteer de inbouw-ontvanger eenvoudig "onzichtbaar" in de buurt van de aan te sluiten verbruiker, bijvoorbeeld in een inbouwdoos met blindafdekking (zie afbeelding 2).

① Sluit de inbouw-ontvanger aan, zie afbeelding 3.

② Monteer de inbouw-ontvanger.



Plaats de antenne zo ver mogelijk van metalen onderdelen (aansluitsnoeren, draagringen enz.) om storingen van het RF-signaal te vermijden.

33



Metalen oppervlakken in de buurt (bijv. inbouwdozen van metaal, deurposten van metaal) kunnen de ontvangsteigenschappen negatief beïnvloeden!

34

Inbouw-ontvanger bedienen



Voor de bediening van het apparaat mag alleen geïsoleerd gereedschap worden gebruikt, bijv. een geïsoleerde fasetester!

U kunt de inbouw-ontvanger met de volgende bedieningselementen bedienen:

- Met een geprogrammeerde zender van een RF-systeem CONNECT (bijv. RF-toets CONNECT/sensorvlak CONNECT).

35

- Via de schakeltoets op het apparaat (afbeelding 1 Ⓑ):

Ingedrukt houden: rolluik bewegen;
Na het loslaten wordt de bewegingsrichting omgeschakeld
Kort indrukken: stop.

Als de inbouw-ontvanger met EASY CONNECT wordt geconfigureerd, kunnen niet alle functies/kanalen worden gebruikt. Een beschrijving van het RF-systeem EASY CONNECT vindt u in de afzonderlijke beschrijving "RF-systeem CONNECT", die met de apparaten met systeembeheer wordt meegeleverd (bijv. RF-toets CONNECT).

36

Wat te doen bij storingen?



Met de RF-USB-data-interface CONNECT (op een overeenkomstige PC) en de RF-configurator CONNECT kunt u bij storingen het gehele RF-systeem analyseren en controleren.

37

Het apparaat reageert niet op de geprogrammeerde zender:

- Zorg ervoor dat het maximale bereik in acht genomen is, en er zich geen metalen delen zoals metalen kasten en dergelijke in het RF-zendtraject bevinden.
- Controleer indien nodig of de batterij in de RF-toets juist geplaatst en niet leeg is.
- Zorg ervoor dat het apparaat zich niet in de programmeermodus bevindt. (herkenbaar aan de knipperende LED.)
- Herhaal indien nodig de programmeerprocedure.

38

Terugzetten in de stand af-fabriek (resetten)

In bepaalde gevallen is het noodzakelijk om het apparaat (en evt. ook de andere apparaten van het RF-systeem) terug te zetten in de toestand bij levering en het RF-systeem opnieuw te configureren:



PAS OP

Bij het terugzetten gaan alle instellingen en verbindingen van dit CONNECT-apparaat verloren. Het RF-systeem werkt eventueel niet meer en moet opnieuw geconfigureerd worden, zie aparte beschrijving RF-systeem CONNECT (wordt meegeleverd met de apparaten met systeembeheer, bijv. RF-toets CONNECT).

39

① Druk (binnen ca. 1,5 seconden) snel achter elkaar drie keer op de schakeltoets (afbeelding ① Ⓢ; met een geïsoleerd gereedschap, bijv. een geïsoleerde fasetester).

De LED (afbeelding ① Ⓢ) knippert in secondenritme.

② Houd de schakeltoets vervolgens (ca. 5 seconden) ingedrukt tot de LED uitgaat.

Het apparaat bevindt zich weer in de toestand bij levering.

40

Technische gegevens

Aansluitwaarden:	AC 230 V, 6 A
Motorlast:	500 VA
Relaisuitgang:	2 potentiaalbelaste maakcontacten, onderling elektronisch vergrendeld
RF-frequentie:	868 MHz
RF-protocol:	Z-wave
CONNECT-apparaatype:	Ontvanger
Bereik:	tot ca. 100 m in het vrije veld tot ca. 30 m in gebouwen (afhankelijk van bouw materiaal)
Afmetingen (H x B x D):	ca. 48 x 48 x 23 mm, zonder aansluitleidingen

41

Aanwijzingen voor deskundige gebruikers die dit apparaat willen gebruiken met Z-wave-compatibele apparatuur van andere fabrikanten:

Z-wave-apparaatype	Routing Slave
Leermodus (voor integratie in Z-wave-systemen van andere fabrikanten)	Drie keer klikken op de schakeltoets
"Node Info Frame" verzenden	Drie keer klikken op de schakeltoets.

Funcielijst	Parameternummer
Looptijd omhoog	177, 178
Looptijd omlaag	179, 180

42

Sets/Classes

Basic Set (ON)	move up
Basic Set (OFF)	move down
Command classes	basic
	Basic_window_covering
	multilevel_switch

Funcielijst Association Group

Rolluik bewegen	1
-----------------	---

Z-wave-term CONNECT-term

Inclusion	Programmeren (zendt Node Info Frame), zie beschrijving RF-systeem CONNECT
Exclusion	Terugzetten naar toestand bij levering, deprogrammeren
Primary	Apparaat met systeembeheer

43



Dit apparaat kan met alle Z-wave-compatibele apparaten worden gebruikt; ook met apparaten van andere fabrikanten. Elk Z-wave-compatibel apparaat kan aan een nieuw Z-wave-systeem worden toegevoegd en werkt dan ook als router voor zover het doorgeven van instructies wordt ondersteund.

De configuratie van een Z-wave-systeem wordt in de beschrijving van de apparaten met systeembeheer (bijvoorbeeld RF-toets CONNECT) beschreven.

Sommige functies zijn alleen mogelijk met apparaten die compatibel zijn met RF-systeem CONNECT.

Neem bij technische vragen a.u.b. contact op met de centrale klantenservice in uw land.

44

Door de voortdurende ontwikkeling van normen en materialen zijn de technische gegevens en de informatie met betrekking tot de afmetingen pas geldig na bevestiging door onze technische afdelingen.

45

Para su seguridad



PELIGRO

Peligro de muerte por descarga eléctrica.

Cualquier tarea en el dispositivo debe ser realizada exclusivamente por electricistas cualificados con la formación correspondiente. Tenga en cuenta la normativa específica del país.



PRECAUCIÓN

Si pone en funcionamiento dispositivos que no cumplen las especificaciones técnicas (véanse los datos técnicos), los dispositivos conectados y el receptor de radio de empotrar pueden sufrir daños.

46

El receptor de radio de empotrar

En adelante nos referiremos al radioreceptor para empotrar CONNECT, persiana, como receptor de radio de empotrar.

Con el receptor de radio de empotrar se pueden controlar persianas via radio (véanse las cargas permitidas en el apartado "Datos técnicos").

Montaje del receptor de radio de empotrar



PELIGRO

Peligro de muerte por descarga eléctrica.

El dispositivo no tiene aislamiento básico y debe montarse con protección contra contacto accidental.

47



PELIGRO

Peligro de muerte por descarga eléctrica.

Al montar una tapa (figura 4(A)), la distancia de los dispositivos de sujeción y los tornillos de la tapa con respecto a las conexiones del receptor de radio de empotrar (figura 4(B)) debe ser de 4 mm como mínimo en el estado de montaje.

Si la distancia es inferior a 4 mm, debe utilizarse una caja de instalación más profunda.

Los dispositivos de fijación o tornillos de la tapa no deben presionar sobre la carcasa.

48



PRECAUCIÓN

El receptor de radio de empotrar puede sufrir daños. Proteja el circuito de los consumidores conectados en función del consumo de corriente máximo permitido (véase el apartado "Datos técnicos").

Monte el receptor de radio de empotrar en un lugar "invisible" cerca del consumidor que se desee conectar, por ejemplo, en una caja para empotrar con tapa ciega (véase la figura 2).

① Conecte el receptor de radio de empotrar, véase la figura 3.

② Monte el receptor de radio de empotrar.



Sitúe la antena lo más alejada posible de cualquier pieza metálica (cables de conexión, anillos de soporte, etc.) a fin de evitar interferencias en la señal de radio.

49



Las superficies de metal que se encuentren cerca del receptor (p. ej., cajas para empotrar metálicas, marcos de puerta metálicos) pueden interferir en la recepción.

Manejo del receptor de radio de empotrar



Para el control del dispositivo sólo deben utilizarse herramientas aisladas, p. ej., un comprobador de tensión aislado.

El receptor de radio de empotrar se maneja mediante los siguientes elementos de control:

- Mediante un emisor configurado de un sistema vía radio CONNECT (p. ej., radiopulsador CONNECT/ placa sensora CONNECT).

50

- Mediante la tecla de conmutación del dispositivo (figura 1 ⑧):
mantenga pulsado: subida y bajada de persianas; tras soltarlo se produce la conmutación de la dirección de movimiento
pulse brevemente: parada.

Cuando se configura el receptor de radio de empotrar con EASY CONNECT, no es posible utilizar todas las funciones/canales. En la descripción separada "Sistema vía radio CONNECT" incluida en el suministro de los dispositivos con gestión del sistema (p. ej., radiopulsadores CONNECT), encontrará una descripción del sistema vía radio EASY CONNECT.

51

Procedimiento en caso de avería



Con el interface de comunicación USB vía radio CONNECT (en un ordenador correspondiente) y el configurador vía radio CONNECT puede analizar y verificar, en caso de avería, todo el sistema vía radio.

52

El dispositivo no responde a los emisores memorizados:

- Asegúrese de que se respeta el alcance máximo y no hay superficies metálicas, tales como armarios metálicos o similares, en la trayectoria de la emisión.
- Compruebe que la batería del radiopulsador esté bien colocada y cargada.
- Asegúrese de que el dispositivo no se encuentra en el modo de programación. (El diodo LED parpadea.)
- En caso necesario, vuelva a memorizar las funciones.

53

Restablecimiento del estado ajustado de fábrica (Reset)

En determinados casos es necesario restablecer este dispositivo (y si es preciso, también los demás del sistema vía radio) al estado ajustado de fábrica y volver a configurar el sistema vía radio:



PRECAUCIÓN

Cuando se restablece el estado ajustado de fábrica, se pierden todos los ajustes y conexiones del dispositivo CONNECT. Puede que el sistema vía radio deje de funcionar y haya que volver a configurarlo. Véase la descripción separada del sistema vía radio CONNECT (suministrado junto con los dispositivos con gestión del sistema, p. ej., radiopulsador CONNECT).

54

- ① Pulse tres veces rápidamente (en unos 1,5 segundos aprox.) la tecla de conmutación (figura ① **B**); con una herramienta aislada, p. ej., un comprobador de tensión aislado).

El diodo LED (figura ① **A**) parpadea cada segundo.

- ② A continuación, mantenga presionada la tecla de conmutación hasta que el diodo LED ya no parpadee (aprox. 5 segundos).

El dispositivo vuelve a estar en el estado ajustado de fábrica.

55

Datos técnicos

Potencia de conexión: 230 V CA, 6 A
 Carga del motor: 500 VA
 Salida de relé: 2 contactos n.a. con potencial, bloqueados eléctricamente entre sí
 Radiofrecuencia: 868 MHz
 Protocolo de radio: Z-Wave
 Tipo de dispositivo CONNECT: Receptor
 Alcance: hasta aprox. 100 m en exteriores hasta aprox. 30 m en edificios (dependiendo del material de construcción)
 Dimensiones: aprox. 48 x 48 x 23 mm, sin (alto x ancho x fondo): cables de conexión

56

Indicaciones para usuarios expertos que deseen utilizar este dispositivo con dispositivos compatibles con Z-Wave de otros fabricantes:

Tipo de dispositivo Z-Wave Routing Slave

Learn-Mode Triple clic en la tecla de conmutación (para la conexión de sistemas de otros fabricantes en Z-Wave)

Enviar "Node Info Frame" Triple clic en la tecla de conmutación.

Lista de funciones	Número de parámetro
Tiempo de subida	177, 178
Tiempo de bajada	179, 180

Sets/Classes

Basic Set (ON)	move up
Basic Set (OFF)	move down
Command classes	Basic / Basic_window_covering / multilevel_switch

57

Lista de funciones	Association Group
Subir/bajar la persiana	1

Término Z-Wave	Término CONNECT
Inclusion	Memorizar (envío de Node Info Frame), véase descripción del sistema vía radio CONNECT
Exclusion	Restablecer el estado ajustado de fábrica; borrar
Primary	Dispositivo con gestión del sistema



Este dispositivo puede utilizarse con todos los dispositivos compatibles con Z-Wave, incluso de otros fabricantes. Cualquier dispositivo compatible con Z-Wave puede añadirse a un sistema Z-Wave y funcionar también como router siempre y cuando trabaje en la transmisión de comandos.

La descripción de la configuración de un sistema Z-Wave se encuentra en la descripción de los

58

dispositivos con gestión del sistema (p. ej., radiopulsador CONNECT). Algunas funciones sólo son posibles con dispositivos compatibles con sistemas vía radio CONNECT.

Si tiene alguna pregunta técnica, póngase en contacto con el servicio central de atención al cliente de su país.

Debido al continuo perfeccionamiento de las normas y los materiales, los datos técnicos y las indicaciones referentes a las dimensiones, sólo tendrán validez cuando hayan sido confirmados por nuestros departamentos técnicos.

59

För din egen säkerhet



FARA

Livsfara p.g.a. elektrisk ström!

Alla arbeten på apparaten måste utföras av utbildade elektriker. Följ alla nationella föreskrifter.



VARNING

Anslutna apparater och den infällda mottagaren kan skadas, om apparater som inte uppfyller de tekniska kraven ansluts (se Tekniska data).

60

Beskrivning av den infällda mottagaren


Den infällda radiomottagaren CONNECT, jalusi kallas nedan infälld mottagare. Med den infällda mottagaren kan du manövrera jalousier via radio (se Tekniska data för information om tillåtna laster).

Montering av infälld mottagare

 **FARA**
Livsfara p.g.a. elektrisk ström.

Apparaten har ingen grundisolering och måste monteras beröringssäkert!

61

 **FARA**

Livsfara p.g.a. elektrisk ström.

Vid montering av ett täcklock (bild 4 A) måste avståndet från täcklockets fästskruvar till anslutningarna på den infällda mottagaren (bild 4 B) uppgå till minst 4 mm när täcklocket är monterat!

Om avståndet är mindre än 4 mm ska en djupare apparatdosa användas!

Täcklockets fästskruvar får inte ligga mot höljet.

62


 **VARNING**

Den infällda mottagaren kan skadas. Avsäkra strömkretsen till den anslutna förbrukaren motsvarande den maximalt tillåtna strömförbrukningen (se Tekniska data)!


Montera den infällda mottagaren "osynligt" i närheten av förbrukaren som ska anslutas, t.ex. i en infälld apparatdosa med blindlock (se bilden 2).

① Anslut den infällda mottagaren, se bilden 3.


② Montera den infällda mottagaren.

 Dra antennen så långt bort som möjligt från föremål av metall (anslutningsledningar, stödramar etc.) för att förhindra att radiosignalen störs.

63

 Metalltytor i närheten (t.ex. i apparatdosa och dörramar) kan påverka mottagningsegenskaperna negativt!

Manövrering av infälld mottagare

 Använd isolerade verktyg för manövrering på apparaten, t.ex. isolerade fasprovare!

Den infällda mottagaren kan styras med följande manöverelement:

- Via en programmerad sändare i ett CONNECT radiosystem (t.ex. radiotryckknapp CONNECT/sensorplatta CONNECT).

64


- Via kontaktknappen på apparaten (bild 1 B):

Knapp intryckt: jalousin förflyttas;
varje gång knappen släpps
växlar
rörelseriktningen
Kort tryckning: jalousin stannar.

När den infällda mottagaren konfigureras med EASY CONNECT, så kan du inte använda alla funktioner/kanaler. Mer information om CONNECT radiosystem finns i den separata beskrivningen "Radiosystem CONNECT", som medföljer apparater med systemhanterare (t.ex. radiotryckknapp CONNECT).

65

Åtgärder vid fel

 Vid fel kan hela radiosystemet analyseras och kontrolleras med radio-USB-datagränssnittet CONNECT (på en dator) och radiatoradiokonfiguratorn CONNECT.

66

Apparaten regarerar inte på den programmerade sändaren:

- Kontrollera att avståndet inte är för långt och att inga metalltytor (metallskåp etc.) eller liknande hindrar överföringsvägen.
- Kontrollera att batteriet i radiotryckknappen sitter som det ska och inte är urladdat.
- Kontrollera att apparaten inte är i programmeringsläget (när lysdioden blinkar).
- Upprepa eventuellt programmeringen igen.

67

Återställning till leveransinställningen (reset)

I vissa fall kan det vara nödvändigt att återställa apparaten (och ev. även andra apparater i radiosystemet) till fabriksinställningen och att konfigurera om radiosystemet:



VARNING

Vid återställning till leveransinställningen försvinner alla inställningar och anslutningar för CONNECT-apparaten. Eventuellt fungerar inte radiosystemet längre och måste konfigureras om, se den separata beskrivningen för CONNECT radiosystem (medföljer apparater med systemhanterare, t.ex. radiotryckknapp CONNECT).

68

- ① Tryck lätt på kontaktknappen tre gånger i snabb följd (inom ca 1,5 sekunder) (bild ① Ⓟ); med ett isolerat verktyg, t.ex. en isolerad fasprovare).

Lysdioden (bild ① Ⓜ) blinkar i sekundtakt.

- ② Tryck därefter på kontaktknappen tills lysdioden slutar att blinka (ca 5 sekunder).

Apparaten är nu inställd som vid leveransen.

69

Tekniska data

Anslutningseffekt:	230 V AC, 6 A
Motorlast:	500 VA
Reläutgång:	2 spänningsatta, slutande kontakter; elektriskt isolerade mot varandra
Radiofrekvens:	868 MHz
Radioprotokoll:	Z-Wave
CONNECT-apparattyp:	Mottagare
Räckvidd:	upp till ca 100 m vid fri sikt upp till ca 30 m i fastigheter (beroende på byggnadsmaterial)
Mått (H x B x D):	ca 48 x 48 x 23 mm, utan anslutningsledning

70

Tips för avancerade användare som vill använda denna apparat med andra Z-Wave-kompatibla apparater som inte tillverkats av Merten:

Z-Wave-apparattyp Routing Slave

Learn-Mode Tryck tre gånger på kontaktknappen.
(för integrering i Z-Wave-system från andra tillverkare)

Skicka "Node Info Frame" Tryck tre gånger på kontaktknappen.

Funktionslista	Parameternummer
Upphissningstid	177, 178
Nedhissningstid	179, 180

71

Sets/Classes

Basic Set (ON)	move up
Basic Set (OFF)	move down
Command classes	basic Basic_window_covering multilevel_switch

Funktionslista

Funktionslista	Association Group
Jalusi upp/ned	1

Z-Wave-begrepp

Z-Wave-begrepp	CONNECT-begrepp
Inclusion	Programmering (skickar Node Info Frame), se beskrivningen till CONNECT radiosystem
Exclusion	Återställning till fabriksinställningen, avprogrammering
Primary	Apparat med systemhanterare

72



Denna apparat kan användas med alla Z-Wave-kompatibla apparater; även med apparater som inte tillverkats av Merten. En Z-Wave-kompatibel apparat kan enkelt läggas till i Z-Wave-systemet och fungerar därefter även som router, så till vida att den stödjer vidarebefordring av kommandon. Information om konfigurationen av ett Z-Wave-system finns i bruksanvisningen till apparater med systemhanterare (t.ex. radiotryckknapp CONNECT).

Vissa funktioner är endast möjliga med apparater som är kompatibla med radiosystemet CONNECT.

Vid tekniska frågor ber vi dig kontakta det centrala kundcentret i ditt land.

Det är ett faktum att standarder och material hela tiden utvecklas. Tekniska data och måttuppgifter ska därför betraktas som rekommendationer tills de bekräftats av vår tekniska avdelning.