

NOZZLE METERS GREASTER



EN. Grease meter nozzle. The "Greaster" is a new grease dispensing nozzle that comes complete with an integrated oval-gear flow meter. The resettable batch total provides complete control over the lubrication operations; the cumulative total provides a constantly updated record of grease consumption.

ES. Pistola con cuentagramos para grasa. "Greaster" es una innovadora pistola de suministro para grasa integrada con un cuentagramos de engranajes ovalados. Garantiza una operación de engrase correcta, gracias a la indicación parcial borrable. Registra en el tiempo el consumo de grasa gracias a la indicación del total suministrado.

PT. Pistola contadora de gramas para graxa. "Greaster" é uma inovadora pistola para fornecer graxa integrada a um contador de gramas de engrenagens ovais. Assegura uma operação correta na lubrificação com graxa, graças à indicação parcial que pode ser zerada. Registra, com o passar do tempo, o consumo de graxa, graças à indicação do total fornecido.

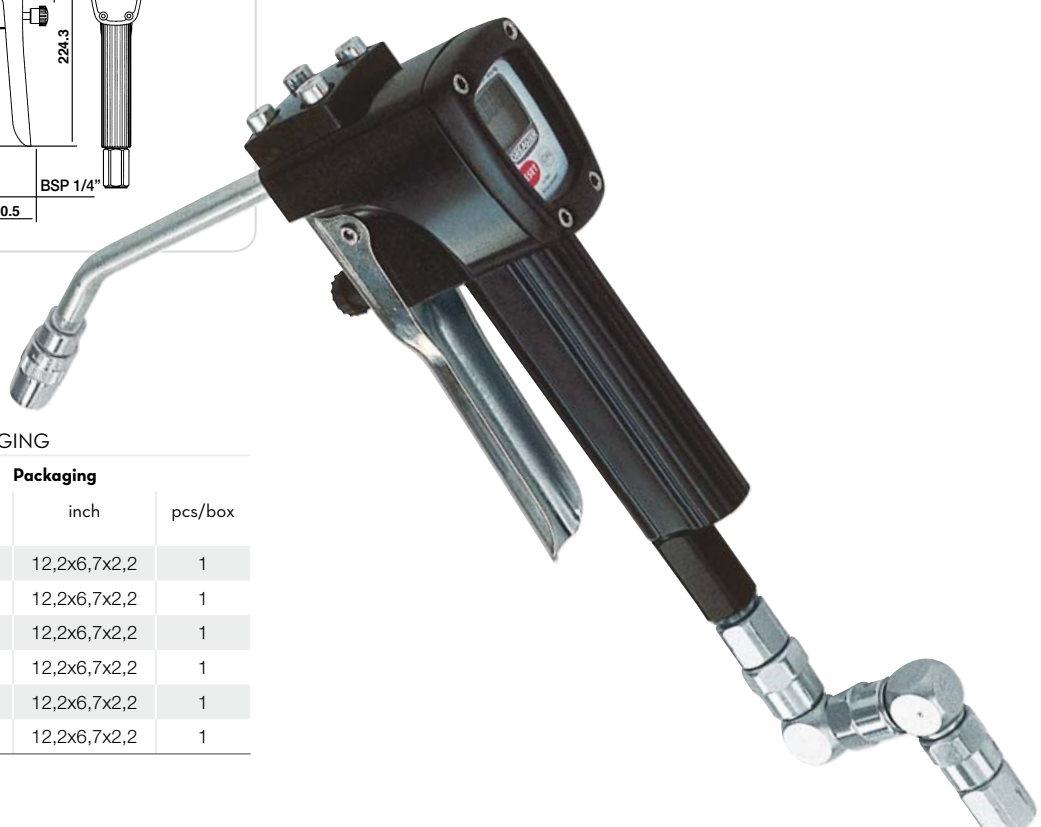
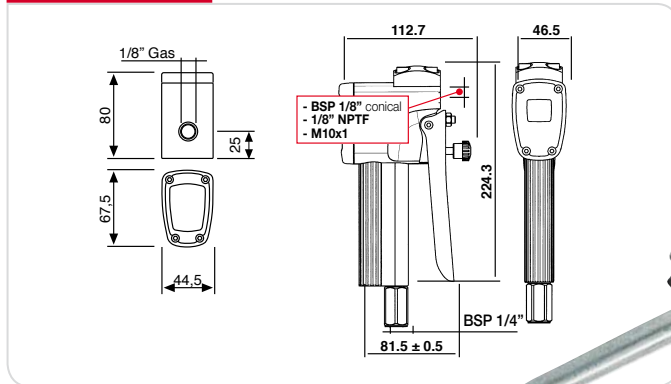
PERFORMANCE

- Flow rate up to 2,5 kg/min
- Operating pressure: max 550 bar
- Bursting pressure: min 1600 bar
- Accuracy: +/- 3%
- In-line version
- In-line version available for direct installation on the grease dispensing tube.

- Caudal de hasta 2,5 kg/min.
- Presión operativa: máx. 550 bar
- Presión de estallido: mín. 1.600 bar
- Precisión: +/- 3%
- Versión en línea
- Versión en línea disponible para la instalación directa en el tubo de suministro de grasa.

- Taxa de fluxo até 2,5 kg/min
- Pressão de funcionamento: máx 550 bar
- Pressão de ruptura: mín 1600 bar
- Precisão: +/- 3%
- Versão em linha
- Versão em linha disponível para instalação directa no tubo de distribuição de massa.

DIMENSIONS



PRODUCTS' RANGE WEIGHT AND PACKAGING

Code	Weight		Packaging		
	kg	lbs	mm	inch	pcs/box
F0043000A	2,3	5,1	310x170x55	12,2x6,7x2,2	1
F0043002A	2,6	5,7	310x170x55	12,2x6,7x2,2	1
F0043100A	2,3	5,1	310x170x55	12,2x6,7x2,2	1
F0043500A	2,6	5,7	310x170x55	12,2x6,7x2,2	1
F0043600A	1,2	2,6	310x170x55	12,2x6,7x2,2	1
F0043011A	1,2	2,6	310x170x55	12,2x6,7x2,2	1

Flow-rate

up to
2,5 kg/min

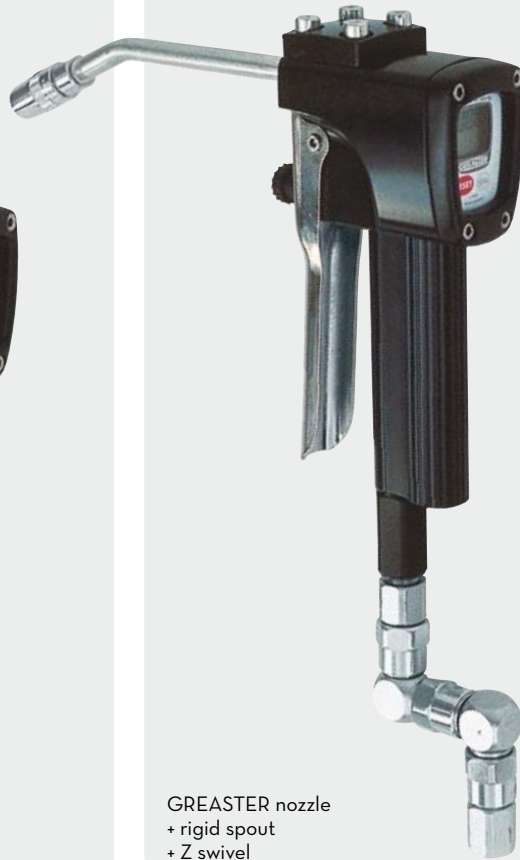
Accuracy

+/-
3 %

PIUSI[®]



GREASTER nozzle



GREASTER nozzle
+ rigid spout
+ Z swivel



In line grease meter



FEATURES

Multifunction display



Meter with oval gears



PRODUCTS' RANGE TECHNICAL DATA

Code	Description	Fluids type	Nozzle		Batch total	Cumulative total	Flow-rate		Pressure		Inlet	Outlet
			rigid	Z swivel			Kg/min	Lb/min	bar	psi		
F0043000A	Greaster gr/kg	G	-	-	gr	kg	0,1 - 2,5	0,2 - 5,5	550	-	1/4" BSP	1/8" BSP*
F0043002A	Greaster gr/kg M10x1	G	-	-	gr	kg	0,1 - 2,5	0,2 - 5,5	550	-	1/4" BSP	M 10x1
F0043100A	Greaster gr/kg with rigid spout and Z-swivel	G	YES	YES	gr	kg	0,1 - 2,5	0,2 - 5,5	550	-	1/4" BSP	M 10x1
F0043500A	Greaster oz/lb	G	-	-	oz	lb	0,1 - 2,5	0,2 - 5,5	-	7800	1/4" NPT	1/8" NPT
F0043600A	Greaster oz/lb with rigid spout and Z-swivel	G	YES	YES	oz	lb	0,1 - 2,5	0,2 - 5,5	-	7800	1/4" NPT	M 10x1
F0043011A	In line grease meter	G	-	-	gr	kg	0,1 - 2,5	0,2 - 5,5	550	-	1/8" BSP	1/8" BSP

* conical